

RD-CONGO



LES DÉPÊCHES DE BRAZZAVILLE

300 FC

www.adiac-congo.com

N° 2122 - VENDREDI 26 SEPTEMBRE 2014

Révision de la Constitution

Nouveau malaise au sein de l'opposition



Vital Kamerhe



Bruno Mavungu Puati



Martin Fayulu

Des leaders de l'opposition congolaise n'émettent plus sur la même longueur d'ondes depuis la manifestation avortée du 13 septembre à Kinshasa. Ils tanguent désormais entre intérêts divergents et contra-

dictoires plutôt que de rechercher l'unité autour de laquelle devrait se cristalliser leur combat face à la majorité présidentielle en perspective des élections. Après l'échec de la marche du 13 septembre contre la révi-

sion de la Constitution, celle projetée pour le 27 septembre risque de connaître le même sort eu égard aux dissensions qui minent cette plate-forme par rapport à ses objectifs politiques. Avec des leaders en rupture

de ban avec leurs membres quant aux options à prendre pour contrer la révision de la Constitution, l'opposition ferait le lit de la majorité présidentielle qui s'accommode de ses divergences et ses tiraillements. [Page 17](#)

SANTÉ

Baisse de 49% du taux de mortalité infantile

De nouvelles données publiées par les Nations Unies indiquent que les taux de mortalité des enfants de moins de cinq ans ont diminué de 49% entre 1990 et 2013. La réduction annuelle moyenne s'est accélérée. D'après la source, ces progrès ne satisfont pas



Des femmes posant avec leurs enfants

toujours les objectifs mondiaux qui sont la diminution de deux tiers de la mortalité chez les moins de 5 ans d'ici 2015. Face à cette avancée dans la lutte contre la mortalité infantile dans le monde, l'OMS affirme que la communauté internationale est sur le point de mettre fin à la mortalité maternelle, néonatale et infantile due à des causes évitables d'ici une génération.

Des spécialistes estiment qu'il est indispensable d'investir davantage dans des systèmes de santé qui apportent des prestations de qualité élevée et à un prix abordable à toutes les femmes et à tous les enfants qui en ont besoin. [Page 17](#)

MUSIQUE KIMBANGUISTE

Un premier festival en vue le mois prochain

Organisation conjointe de la Fondation Simon Kimbangu et de l'Agence temps libre, le premier Festival de la musique kimbanguiste est prévu en deux jours, soit les 24 et 25 octobre. L'objectif primordial de l'évènement, comme l'a laissé entendre Charmant Mayukuta Pete, demeure « la présentation de la chanson kimbanguiste ». D'ordinaire mise à contribution pour des prestations habituelles dans le cadre des rencontres courantes liées à la communauté ou dans

le cadre des manifestations spéciales, la musique kimbanguiste tient dorénavant à se mettre en vue par le biais du festival. Ce, de sorte à porter à la connaissance du reste des confessions religieuses et autres Églises sa particularité. L'ouverture du festival se fera à l'occasion de la soirée de gala qu'abritera le Roméo Golf le 24 octobre. Les prestations de la Grande chorale des dirigeants, du Groupe théâtral Kimbanguiste et de Choreki sont très attendues. [Page 19](#)

LIGUE DES CHAMPIONS

V.Club et Mazembe s'arment pour les demi-finales retour

Le week-end sera chargé d'émotion pour les deux clubs de la RDC, V.Club et TP Mazembe qui affrontent respectivement CS Sfaxien de Tunisie et Entente Sétif d'Algérie en demi-finales retour de la dix-huitième édition de la Ligue des champions d'Afrique. Victorieux en demi-finale aller le 21 septembre au stade Tata Raphaël de Kinshasa par deux buts à un, les Dauphins Noirs de Kinshasa, amenés par l'entraîneur Florent Ibenge, séjournent depuis le 24 septembre à Sfax en Tunisie. [Page 20](#)

ÉDITORIAL

Votons !

Oui, mobilisons-nous dimanche afin que les élections locales s'inscrivent dans les annales de la République comme l'un de ces instants privilégiés où le peuple congolais choisit massivement et librement les femmes et les hommes appelés à le représenter au sein des assemblées locales. Sans doute ce scrutin n'est-il pas perçu par nombre de citoyennes et de citoyens comme le plus important de la vie démocratique de notre nation, mais il présente l'immense avantage de composer les assemblées les plus pragmatiques, les plus proches, les plus engagées dans la vie quotidienne et, de ce fait, il revêt une importance particulière.

L'idéal serait que ce 28 septembre 2014, les électeurs se pressent aux portes des bureaux de vote pour déposer leur bulletin dans l'urne. Libre à eux de se prononcer pour les candidats de la majorité, de l'opposition, ou pour les candidats qui se présentent sur des listes indépendantes, l'essentiel est qu'ils manifestent de façon claire leur attachement au régime démocratique qui est le leur. Alors que se profilent à l'horizon des échéances majeures, parmi lesquelles pourrait bien figurer un référendum constitutionnel, un taux de participation élevé dimanche constituerait en effet un signal fort aussi bien pour notre pays que pour le monde extérieur.

Mettre à profit les quarante-huit heures qui restent avant le début des opérations électorales pour expliquer aux citoyens que leur participation à ce scrutin est essentielle devrait s'imposer comme un impératif à tous les acteurs politiques quelles que soient leurs convictions, quel que soit leur engagement. Non seulement cela convaincrerait ceux qui doutent qu'une telle consultation est utile, mais aussi la contribuerait de façon efficace à asseoir la légitimité des assemblées locales face au pouvoir central.

Pour dire les choses clairement, il est indispensable, alors que s'achève sur toute l'étendue du territoire le processus de décentralisation qui a donné vie aux différents départements, il est indispensable donc de dynamiser les institutions chargées de gérer les collectivités locales. Et cela ne peut se faire que si le corps électoral dans son ensemble s'exprime de façon claire et indiscutable.

Puisse la classe politique s'en convaincre tant qu'il en est temps !

Les Dépêches de Brazzaville

ÉLECTIONS LOCALES

Manguessa Ebome propose sa vision pour la ville de Ouessou

Replacer Ouessou sur orbite, lutter contre certaines déviances et l'enfermement ethnique, former les jeunes, etc., autant de défis pour Ghislain Manguessa Ebome et ses candidats indépendants portés par la Dynamique Sangha Éveil et Prospective. Interview.

LDB : Quels sont selon vous les grands défis pour Ouessou ?

Ghislain Manguessa Ebome : La ville de Ouessou est reconnue pour sa légendaire solidarité et la générosité de ses habitants. Des valeurs qui ont perdu de leur pulpe avec la manipula-

encadrer son évolution démographique et spatiale. Nous sommes une ville d'avenir, il nous faut inscrire nos actions dans une démarche prospective. Le troisième défi est celui de la formation et de l'emploi des jeunes pour éviter de laisser notre avenir aux mains



La marche du candidat et des militants

tion ethnique du jeu politique à l'occasion des élections. Il s'agit d'une gangrène pour notre société. Ouessou est en train de devenir une terre des ethnies. Il faut vite répondre à cette déviance, pour replacer notre ville sur orbite. C'est le principal défi si l'on veut vraiment aller de l'avant. Le deuxième grand défi est relatif à l'urbanisation de la ville. En effet, depuis 1984, date de son érection en commune de plein exercice, la Commune de Ouessou n'a bénéficié d'aucun plan d'urbanisation qui puisse

de quelques manipulateurs. L'assainissement, le transport urbain et la modernisation des services municipaux sont d'autres défis qu'il nous faut relever si la population nous fait confiance.

LDB : quels enseignements tirez-vous au terme de deux semaines de campagne ?

GME : le grand enseignement reste l'attachement de notre peuple à la démocratie. Le peuple de Ouessou et de la Sangha est démocrate. J'ai eu la

chance de faire le tour de ce département pour y aller présenter les candidats indépendants portés par la Dynamique Sangha Éveil et Prospective. À Ouessou, Mokéko, Sembé, Ng-bala, Souanké et Pikounda, j'ai vu le peuple mobilisé par l'espérance du changement. On n'a pas eu besoin de tee-shirt et autres gadgets pour sortir les populations de leurs maisons. Toutefois, l'ennemi de la démocratie reste la fraude électorale qui fait élire des non élus, une sorte de « *Qui perd gagne* ». Malgré cela, nous avons vécu une campagne apaisée, saine et démocratique, nonobstant quelques cas de provocations ici et là.

LDB : quelles sont vos chances de réussite cette année après votre échec aux législatives ?

GME : Je suis serein. Nous pourrions obtenir la majorité absolue des conseillers, soit 14 conseillers sur 25. C'est la barre que nous avons fixée pour les deux arrondissements de la ville. Les populations défendront les résultats des urnes cette fois-ci car elles savent et ne veulent à tout prix laisser prendre corps la tricherie. Nos listes ont été constituées dans le dessein d'améliorer le niveau général des assemblées locales. Nous avons donc fait un casting reposant sur les critères d'efficacité, de compétence, de moralité et d'ancrage populaire. Nous mêmes des candidats issus des milieux autochtones.

Propos recueillis par Jocelyn Francis Wabout et Roger Ngombé

LES DÉPÊCHES DE BRAZZAVILLE

Les Dépêches de Brazzaville sont une publication de l'Agence d'Information d'Afrique centrale (ADIAC)
Site Internet : www.brazzaville-adiac.com

DIRECTION

Directeur de la publication : Jean-Paul Pigasse
Secrétariat : Raïssa Angombo

COMITÉ DE DIRECTION

Emmanuel Mbengué, Émile Gankama, Lydie Pongault, Bénédicte de Capèle, Ange Pongault, Charles Zodialo, Gérard Ebami-Sala, Philippe Garcia.

RÉDACTIONS

Directeur des rédactions : Émile Gankama
Assistante : Leslie Kanga
Photothèque : Sandra Ignamout
Secrétaire des rédactions : Jocelyn Francis Wabout

Secrétaire des rédactions adjoint :
Rewriting : Arnaud Bienvenu Zodialo,
Clotilde Ibara, Norbert Biembédi

RÉDACTION DE BRAZZAVILLE

Rédacteurs en chef : Guy-Gervais Kitina,
Thierry Nougou
Service Société : Parfait Wilfried Douniama
(chef de service) Guillaume Ondzé, Fortuné Ibara, Lydie Gisèle Oko
Service Politique : Roger Ngombé (chef de service), Jean Jacques Koubemba, Josiane Mambou Loukoula

Service Économie : Nancy France Loutoumba (chef de service) ; Lopelle Mboussa Gassia, Firmin Oyé
Service International : Nestor N'Gampoula (chef de service), Yvette Reine Nzaba, Tiras Andang

Service Culture et arts : Bruno Okokana (chef de service),
Hermione Désirée Ngoma, Rosalie Bindika

Service Sport : James Golden Eloué (chef de service), Rominique Nerplat Makaya

Service Enquête : Quentin Loubou (chef de service), Rock Ngassakys
Chronique littéraire : Meryll Mezath (chef de service), Luce Jennyfer Mianzoukouta, Durlly Emilia Gankama

RÉDACTION DE POINTE-NOIRE

Rédacteur en chef : Faustin Akono
Lucie Prisca Condhet N'Zinga, Hervé Brice Mampouya, Charlem Léa Legnoki, Prosper Mabonzo, Séverin Ibara
Commercial : Mélaïne Eta
Bureau de Pointe-Noire : Av. Germain Bikoumat : Immeuble Les Palmiers (à côté de la Radio-Congo
Pointe-Noire). Tél. (+242) 06 963 31 34

RÉDACTION DE KINSHASA

Directeur de l'Agence : Ange Pongault
Chef d'Agence : Nana Londole
Rédacteur en chef : Jules Tambwe Itagali
Coordonnateur : Alain Diasso
Économie : Laurent Essolomwa, Gypsie Oïssa
Société : Lucien Dianzenza, Aline Nzuzi

Sports : Martin Enyimo
Relations publiques : Adrienne Londole
Service commercial : Marcel Myande, Stella Bope
Comptabilité et administration : Lukombo
Caisse : Blandine Kapinga
Distribution et vente : Jean Lesly Goga
Bureau de Kinshasa : Colonel Ebeya n°1430, commune de la Gombe / Kinshasa - RDC - Tél. (+243) 015 166 200
Rédaction de Dolisie : Lucien Mpama

MAQUETTE

Eudes Banzouzi (chef de service)
Cyriaque Brice Zoba, Mesmin Boussa, Stanislas Okassou

INTERNATIONAL

Directrice : Bénédicte de Capèle
Responsable coordination et communication : Rose-Marie Bouboutou
Directrice du Développement : Carole Moine

RÉDACTION DE PARIS

Camille Delourme, Noël Ndong, Marie-Alfred Ngoma
Comptabilité : Marie Mendy

ADMINISTRATION ET FINANCES

Directrice : Lydie Pongault
Secrétariat : Armelle Mounzeo
Chef de service : Abira Kiobi
Suivi des fournisseurs : Farel Mboko
Comptabilisation des ventes, suivi des annonces : Wilson Gakosso

Personnel et paie : Martial Mombongo
Stocks : Arcade Bikondi
Caisse principale : Sorrelle Oba

PUBLICITÉ

Directeur : Charles Zodialo
Assistante commerciale : Hortensia Olabouré
Commercial Brazzaville : Rodrigue Ongagna, Mildred Moukenga
Commercial Pointe-Noire : Mélaïne Eta Anto

DIFFUSION

Directeur : Philippe Garcia
Assistante de direction : Sylvia Addhas
Diffusion de Brazzaville : Guyche Motsignet, Brice Tsébé, Irin Maouakani
Diffusion Kinshasa : Adrienne Londole
Diffusion Pointe-Noire : Bob Sorel Mumbelé Ngonu

INFORMATIQUE

Directeur : Gérard Ebami-Sala
Narcisse Ofoulou Tsamaka (chef de service), Rively Gérard Ebami-Sala, Myck Mienet Mehdi, Mbengué Okandzé

IMPRIMERIE

Directeur : Emmanuel Mbengué
Assistante : Dina Dorcas Tsoumou
Chef d'atelier : François Diatoulou Mayola
Service pré-press et contrôle de qualité : Eudes Banzouzi (chef de service)

LIBRAIRIE BRAZZAVILLE

Directrice : Lydie Pongault
Émilie Moundako Éyala (chef de service),

Eustel Chrispain Stevy Oba, Nely Carole Biantomba, Epiphane Mozali
Adresse : 84, bd Denis-Sassou-N'Gouesso, immeuble Les Manguiers (Mpila), Brazzaville - République du Congo
Tél. : (+242) 06 930 82 17

GALERIE CONGO BRAZZAVILLE

Directrice : Lydie Pongault
Hélène Ntsiba (chef de service), Sorel Eta, Astrid Balimba

LIBRAIRIE-GALERIE CONGO PARIS

Directrice : Bénédicte de Capèle
Responsable achats, logistique : Béatrice Ysnel
Responsable animation : Marie-Alfred Ngoma
Assistante : Laura Ikambi
23, rue Vaneau - 75007 Paris - France
Tél. : (+33) 1 40 62 72 80
www.lagalericongocongo.com

ADIAC

Agence d'Information d'Afrique centrale
www.lesdepêchesdebrazzaville.com
Siège social : 84, bd Denis-Sassou-N'Gouesso, immeuble Les Manguiers (Mpila), Brazzaville, République du Congo / Tél. : (+242) 05 532.01.09
Président : Jean-Paul Pigasse
Directrice générale : Bénédicte de Capèle
Secrétaire général : Ange Pongault

Bureau de Paris (France) / 38 rue Vaneau
75007 Paris / Tél. : (+33) 1 45 51 09 80

ÉLECTIONS LOCALES

Une campagne aux allures de « marché de la bourse »

Élections locales, comme maintenant, élections législatives, sénatoriales et la présidentielle, les rendez-vous politiques se succèdent au Congo avec, pour les unes et pour les autres : leur dose de réussite, leurs enjeux ou leur capacité de mobilisation. Au total, cette année, il s'agit d'élire 860 conseillers locaux qui siègeront dans les 111 circonscriptions administratives que compte le pays. Retour sur une campagne qui a vu se succéder meetings et marches avec des candidats aux profils divers et variés.

« J'ai l'impression qu'au Congo l'élection prend des allures d'un marché boursier où l'argent l'emporte désormais sur le profil et les idées des candidats. » Ainsi s'exprimait, l'air indigné, un acteur de la politique congolaise que les circonstances ont voué à une retraite qui ne dit pas son nom.

Une critique sur les nouveaux acteurs qui intègrent le paysage politique congolais comme le laissent voir les locales de 2014. Des acteurs dont le profil contraste avec celui des hommes politiques traditionnellement connus, défenseurs d'idées données, porteurs de projets nobles, acquis à la cause des partis avec un militantisme avéré, etc. Des acteurs politiques dont l'engagement pour la vie des

citoyens et l'avenir du pays ressemble à un sacerdoce.

Des traditionnels, des arrivistes et des opportunistes ?

De Makélékélé à Djiri en passant par les sept autres arrondissements de Brazzaville ; de la Likouala au Kouilou, les élections locales de 2014, dont la messe sera dite le 28 septembre, ont sorti différents profils de candidats. Parlons d'abord des « traditionnels ». Ces hommes et femmes, activistes de longue date, aux idées affichées et rompus aux batailles politiques et attachés à des partis connus. Même si, pour des raisons diverses, certains ont quitté leurs partis d'origine pour en créer d'autres. Ces candidats, pour tout dire, sont connus comme tels par les électeurs. Leurs atouts : une présence continue sur la scène, l'aura de leur parti, de leur parrain ou de leur leader.

À côté, on a vu émerger des candidats qui n'ont jamais émergé dans un seul parti ou association politique connus. Des « hommes politiques » dont la force et les arguments sont essentiellement financiers. « Les élections ne sont pas autre chose qu'un marché boursier où il suffit d'avoir son argent pour espérer être coté et arracher des actions. » Ce sont des arrivistes car « il y a un début à tout. C'est une manière pour eux de se faire découvrir avec

la chance d'être cooptés par des grands partis », explique Henoc Bissat, un analyste politique.

L'autre catégorie de candidats que nous a permis de voir cette campagne est constituée « d'opportunistes ». Célèbres dans un domaine d'activité donné, ces Congolais n'ont pas hésité de troquer leur veste pour devenir, sous le soleil, des hommes politiques « porteurs de projets. » Et donc d'espérer ? Parce qu'ils ont, pour certains, réussi dans le sport, la culture, le business, la religion même, etc., et forts de leur promotion par les musiciens qui scandent leurs noms à chaque strophe de chansons, ces « opportunistes », espèrent recueillir les suffrages du peuple.

Gravitent autour d'eux, ceux que des confrères ont qualifiés de « bouches-trous », un emprunt au jargon de la presse. Leur mission consiste à éviter la honte à des partis en mal de cadres et de militants. Ils ont été sollicités, avec ou sans leur gré, pour allonger des listes et permettre à des partis et associations de faire « bonne figure ». Cette revue de candidats peut s'arrêter sur « les réservistes » qui grossissent des listes dites de « barrage ». Ceux-ci, estampillés « indépendants », jouent pour « autrui ». Avec la consigne de reverser les fruits de la chasse au parti.

L'agir de ceux-ci, comme de ceux-

là, rejoint ce que décrivait Henri Queuille : « La politique est le seul métier qui se passe d'apprentissage, sans doute parce que les fautes en sont supportées par d'autres que par ceux qui les ont commises. »

Meetings hier, marches et contacts directs aujourd'hui

Le meeting était considéré jusqu'ici comme le mode opératoire par excellence lors des campagnes politiques. Leur avantage : rassembler autant de militants et sympathisants en un seul endroit et au même moment pour faire passer le message et les rallier à la cause. « Moins onéreux, les meetings servent déjà de sondage. Répondre à l'appel d'un candidat, aller à son meeting, exprime une adhésion à ses idées. Qui va au meeting n'hésiterait pas de voter le jour-J », décrypte un essayiste politique.

Or, de moins en moins les électeurs acceptent de se déplacer. D'où le changement de stratégie qui oblige les chercheurs de suffrages à faire le « porte à porte » pour se faire connaître auprès des votants. « Pierre qui roule n'amasse pas mousse », dit l'adage car « aucun candidat, en effet, ne peut compter sur les voix des gens qu'il a croisés dans les rues ou à leur domicile. Même quand, par élégance, ils vous ont applaudi et adressé un sourire,

rien n'est gagné », avoue un candidat indépendant à Ouessou.

« À la différence des législatives, les locales sont exaltantes surtout dans les grandes villes. Rien que par l'étendue de la circonscription par exemple car il faut sillonner l'ensemble de l'arrondissement. Or pour les législatives, le même arrondissement est divisé en quatre, cinq voire six circonscriptions », a reconnu un candidat en course à Ouenzé.

Quoiqu'il en soit, la convocation des élections locales pour ce 28 septembre et la campagne qui a précédé, donnent la mesure de ce que « la démocratie est en marche au Congo » avec des acteurs qui doivent faire école et un peuple peu instruit aux enjeux de l'heure et dont la capacité de jugement est mis en cause par l'argent que l'on substitue aux idées.

Une réalité qui n'échappe pas à un homme : Denis Sassou N'Gusso qui, interrogé par Jeune Afrique, faisait la lecture suivante de la classe politique congolaise actuelle : « Beaucoup de partis politiques sont créés par des jeunes. Nous sommes d'ailleurs en train de les aider à monter en puissance et à s'intéresser davantage aux affaires publiques. De là à parler de la qualité des jeunes hommes et des jeunes femmes qui s'engagent en politique, c'est une autre chose ! »

Jocelyn Francis Wabout

Les différents acteurs satisfaits des formations

Dans le cadre des élections locales du dimanche 28 septembre, le Programme des Nations unies pour le développement (Pnud) avait initié une série de formations en faveur des femmes candidates aux élections locales, des moniteurs des médias et des observateurs électoraux nationaux. Ces sessions de formation ont été closes le 25 septembre à Brazzaville sur une note de satisfaction de la part des différents participants qui pensent qu'elles ont ajouté un plus sur les connaissances qu'ils avaient au départ en ce qui concerne les élections.

En effet, les élections étant conçues comme le moyen par lequel les citoyens désignent leurs gouvernants dans un régime démocratique, il importe que les acteurs qui conduisent les processus électoraux aient les capacités requises pour les mener à bonne fin. C'est dans ce cadre que depuis 2011, le gouvernement congolais a mis en œuvre un projet de renforcement des capacités des acteurs étatiques et non étatiques des processus électoraux au Congo. Un des volets de celui-ci concerne la formation, notamment la formation des femmes candidates aux élections, dans la perspective de la parité femmes/hommes en matière d'accès aux fonctions électives ; la formation des moniteurs

des médias pour animer l'unité de monitoring des médias créée dans le cadre du projet au sein du Conseil supérieur de la liberté de communication ainsi que la formation des observateurs locaux des élections.

Ainsi, les trois catégories d'acteurs ayant bénéficié des formations relèvent, selon leur appartenance, des trois principaux groupes d'intérêt de la démocratie que sont la société civile, les médias et les partis politiques. Ceci montre à suffisance l'ambition de la démocratie congolaise d'être consensuelle. Une approche que partagent les partenaires techniques et financiers du Congo, au point de ne ménager aucun effort pour apporter leur appui au gouvernement dans ce sens.

La cérémonie de clôture de ces formations a été placée sous les auspices du ministre de la Communication, Bienvenu Okiemy. Dans son discours, il a invité les apprenants à mettre en pratique les enseignements reçus au cours de ces différentes formations, pour aider le Congo à consolider son processus démocratique. Il a, par ailleurs, loué l'apport multiforme du Pnud dans le cadre du projet d'appui aux acteurs étatiques et non étatiques dans le processus électoral au Congo.

Roger Ngombé

Avita 56 boucle sa campagne par un grand meeting populaire à Ouenzé

Comme un poisson dans l'eau, Romi Oyo, tête de liste de l'Association vision tous azimuts (Avita) 56, dans le cinquième arrondissement de Brazzaville, Ouenzé, a clôturé sa campagne le jeudi 25 septembre par un grand meeting au cours duquel, il a fait une véritable démonstration de force, montrant qu'il est effectivement le candidat de la jeunesse.



Romi Oyo s'adressant aux habitants de Ouenzé

Après un carnaval pédestre dans toutes les artères du cinquième arrondissement, Romi Oyo et les autres candidats d'Avita 56 se sont retrouvés au collège d'enseignement général Conférence nationale, où une foule immense les attendait pour écouter le message de cette association qui prône l'amour, le partage et la suf-

finance. L'assainissement de Ouenzé a été le principal message prononcé par la tête de liste de cette association tout au long de son speech.

Très bien soutenu par les jeunes et les mamans qui l'ont vu naître et grandir, ce natif de Ouenzé, a invité tous les jeunes de son arrondissement à voter massivement le 28 septembre

prochain pour Avita 56. « Brazzaville de demain c'est maintenant et l'avenir de demain, c'est nous, c'est la jeunesse. Aller massivement voter Avita 56 le 28 septembre prochain. Notre logo c'est le tam-tam. Il doit retentir à Ouenzé ce jour. »

Romi Oyo, a rappelé à ses potentiels électeurs que personne ne peut s'occuper de Ouenzé s'il n'y est pas né. « A Ouenzé, je suis chez moi ; c'est ma terre natale. Mon grand-père a vécu ici. Mon père Harris Oyo a vécu ici. Je serai fier d'apporter beaucoup ici, car nous voulons que Ouenzé soit une très belle citadelle, où tout est propre. »

La tête de liste a été appuyée dans ses propos par Jean Jacques Bongambé, deuxième sur la liste d'Avita 56, président du collectif des maisons à réhabiliter.

Les jeunes du cinquième arrondissement ont promis une victoire à Romi Oyo, le candidat de la jeunesse. D'ailleurs le thème de sa campagne est : Ouenzé pour une jeunesse émergente. La cérémonie a été agrémentée par les groupes Obéitan national Ilo-Bari vert-vert soukissa ; Impression des As...

Bruno Okokana



Masolo Ya Banninga

entre airtel et Warid

Nouveaux forfaits Appels+SMS+Internet

Active ton forfait et appelle tous tes amis de airtel et Warid à partir de 100 FCFA seulement.

1- Forfaits journaliers

Forfait FCFA	Minutes	SMS	Internet Mo	Souscription	Validité
100	2	2	2	Composer *170*1*1#	1 jour
300	6	10	10	Composer *170*1*2#	1 jour
500	12	20	20	Composer *170*1*3#	1 jour
1 000	30	50	50	Composer *170*1*4#	1 jour

2- Forfaits Week-end

Forfait FCFA	Minutes	SMS	Internet Mo	Souscription	Validité
300	30	30	30	Composer *170*1*3*1#	1 jour
500	80	30	30	Composer *170*1*3*2#	1 jour



Pour activer,
compose ***170*1#**

Pour plus d'infos,
appelle le 141 (Airtel)
et 123 (Warid)



IDÉES-FORCES, SUJETS EN DÉBAT

Anecdotes, petites phrases, cris du cœur et coups de gueule meublent la vie de tous les jours. Cette rubrique se propose de sélectionner les idées les plus saillantes qui font la force des débats de société.

« L'Afrique connaît l'un des taux d'urbanisation les plus rapides au monde. L'aridité des zones rurales entraînera progressivement un afflux de personnes dans des villes déjà bondées. Cette surpopulation pèsera sur l'approvisionnement en eau potable et sur l'assainissement. »

Makhtar Diop, vice-président de la Banque mondiale pour la région Afrique, Le Quotidien du 23 septembre 2014

« Aujourd'hui, il y a le risque d'une planète émiétée et fragmentée. Ce serait l'aveu implicite qu'il n'est plus possible de vivre ensemble si on n'est pas exactement pareil, que le partage est devenu de plus en plus insupportable. »

Pascal Boniface, directeur de l'IRIS, Le Nouvel Observateur, 17 septembre 2014

« Gouverner, c'est résister. Gouverner, c'est tenir. Gouverner, c'est réformer. Gouverner, c'est dire la vérité »

Manuel Valls, premier ministre français, AtlasInfo, 16 septembre 2014

« Ce n'est pas un secret que dans nos universités, les grades ne correspondent nullement à des publications dans des revues de référence au plan international, là où les universitaires du monde font rayonner leur institution. »

Abou Bakr Moreau, enseignant-chercheur, Études américaines, Flsh, Ucad, Dakar, Le quotidien du samedi 13 septembre 2014

« La lapidation est une «perle» de la charia. L'appliquer est une aberration. Ce serait comme si un juge légiférait selon une loi en disant qu'elle n'existe pas dans le code mais qu'elle est toujours valable. »

Mohamed Talbi, islamologue tunisien, Jeune Afrique, N° 2793, du 20 au 27 juillet 2014

ÉLECTIONS LOCALES

Ferréol Constant Gassakys décline ses ambitions

Candidat pour le compte du Parti congolais du travail (PCT) à Poto-Poto, notamment dans le quartier 34, Ferréol Constant Gassakys présente les grandes lignes de son programme.

Les Dépêches de Brazzaville : Le grand public vous a connu, en tant qu'homme des arts, manager historique du groupe Extra Musica, commissaire général au FESPAM et, enfin, promoteur du concours de beauté miss indépendance. Qu'est-ce qui vous a motivé de briguer un mandat politique ?

Ferréol Constant Gassakys : Pour répondre à votre question, j'aimerais quand même rappeler que j'ai participé aux deux campagnes présidentielles précédentes du candidat de l'époque, Denis Sassou N'Guessou. Ceci pour signifier simplement que le fait politique n'est nullement nouveau dans mon cheminement. Il est aussi vrai que j'ai grandi à Poto-Poto et je revendique très fièrement cette partie de moi-même et comme j'affectionne particulièrement l'approche de proximité, je connais les soucis quotidiens des citoyens, j'ai donc à cœur, aussi modestement que cela puisse paraître, de susciter des élans participatifs afin que nous apportions du sang neuf à la cité et, partant, favorisons un mieux vivre dans nos localités et communes respectives. Je suis donc convaincu que le Conseil municipal est une des institutions par excellence qui puissent permettre d'y contribuer.

D.B : Sur quels thèmes avez-vous battu campagne ?

F.C.G : Nous avons axé notre campagne autour de quatre priorités qui sont : la citoyenneté et la solidarité. C'est à dire la promotion et l'appel à plus de démocratie à la base par l'instauration de conseil de quartier. Plus de solidarité, car



Ferréol Constant Gassakys

il est essentiel d'accorder par exemple, une plus grande attention aux aînés et à la situation sanitaire des populations ; l'Animation et la révélation de Poto-Poto comme ville culturelle qu'elle est réellement par son aspect cosmopolite. Poto-Poto est un condensé de tous les arrondissements de Brazzaville. Toutes les communautés y sont représentées. À travers Poto-Poto, nous comprenons l'ensemble des problèmes de notre ville capitale. L'assainissement et l'écologie, vous conviendrez avec moi qu'il y a énormément à faire dans ce domaine. Et enfin, l'incitation à pratiquer le sport, autre condition de maintien de nos populations en bonne santé. Naturellement la sécurité de nos concitoyens constitue une de nos priorités primordiales.

D.B : Vous êtes issu du parti majoritaire. Quel a été le bilan du Pct au dernier conseil municipal ?

F.C.G : C'est indéniable qu'il s'est produit de nombreux changements que l'on peut qualifier de positifs au sein du PCT, depuis le dernier Congrès de 2011 qui a porté le camarade Pierre Ngolo au Secrétariat général. Nous assumons ainsi le bilan de l'équipe sortante mais nous souhaitons accélérer la transformation déjà en cours de notre belle cité, engagée par

cette dernière. Cela ne sera possible que si l'on y travaille ensemble et c'est notre leitmotiv. Nous prônons pour ce faire une plus grande proximité avec les populations, car ce n'est qu'ainsi que nous répondrons au mieux aux aspirations de chacun pour un mieux vivre en communauté.

D.B : Qui sont vos colistiers ?

F.C.G : je suis heureux et fier de faire partie de ces treize candidats pour l'arrondissement 3. C'est une équipe soudée, représentative de la société congolaise qui a de l'expérience et de l'ambition et qui porte en elle un projet viable, car ce qu'elle propose aux citoyens, c'est la transformation de la cité à travers le chemin d'avenir. Le Congo ne peut s'estimer fort que si ses villes et communes sont fortes. Nous voulons y travailler pour que l'espérance ressentie par les habitants insuffle l'énergie nécessaire pour accélérer la marche sur le chemin d'avenir.

D.B : Comment voyez-vous les enjeux de ces élections ?

F.C.G : les élections locales et municipales interpellent les populations dans leurs quotidiens. Nous devons donc leur accorder une attention privilégiée si l'on veut que nos vies s'améliorent. Il faut être rigoureux dans le choix de nos conseillers, indépendamment de nos considérations subjectives, car il s'agit de nos intérêts communs. Et il faut voter avec raison. Le vote est le premier devoir civique et l'abstention est une gangrène de la démocratie. J'appelle tous nos concitoyens à voter massivement le dimanche 28 septembre 2014 afin d'élire nos représentants aux conseils municipaux et départementaux. La charité bien ordonnée commençant par soi-même, votez massivement les listes PCT.

Rock Ngassakys



3G-SERVICES

Organise à Brazzaville les formations suivantes avec certifications internationales Microsoft et Cisco à la fin des formations :

1-Formation et certification MCTS (Microsoft Technology Specialist sur Windows server 2008 examen 70-640 Active Directory)

2- Formation et Certification Nouveau CCNA Routage et Commutation

Début des cours le 6 octobre 2014, Durée 2 mois avec 2 semaines de préparation à l'examen international MCTS/CISCO. Inscriptions déjà ouvertes, Contactez-nous au 06686-55-43/04021-87-94

MINISTÈRE DE L'ÉCONOMIE, DES FINANCES, DU
PLAN, DU PORTEFEUILLE PUBLIC ET DE
L'INTEGRATION

COMITÉ DE PRIVATISATION

SECRETARIAT PERMANENT

REPUBLIQUE DU CONGO
Unité * Travail * Progrès

AVIS D'APPEL D'OFFRES POUR L'AMÉNAGEMENT ET L'EXPLOITATION DU SITE TOURISTIQUE « LES CATARACTES DU DJOUÉ »

Dans le cadre de la mise en œuvre du programme de valorisation des sites touristiques du Congo, un appel d'offres international avec concours est lancé par le Gouvernement de la République du Congo pour l'aménagement et l'exploitation du site touristique, « Les cataractes du Djoué ».

Le site des cataractes est situé au sud de la ville de Brazzaville, sur la route nationale n° 1, à 6km du Centre-ville, au confluent de la rivière Djoué et du fleuve Congo. Il offre une vue panoramique sur les rapides et les berges du fleuve Congo et, en saison sèche, sur les vastes étendues de sable fin.

Les dossiers d'appel d'offres sont à retirer, à partir du 25 septembre 2014, au Secrétariat permanent du Comité de privatisation, sis au 7^e étage de la tour Nabemba, porte 07.12 à Brazzaville-République du Congo, e-mail : privatiz@hotmail.com ou aux adresses suivantes :

- Ambassade de la République du Congo à Paris, 16 bis rue Paul Valery, 75016 Paris.
- Ambassade de la République du Congo à Bruxelles, 16 - 18 Avenue Franklin Roosevelt 1050 Bruxelles ; Tel : (32) 2648 38 56.
- Mission permanente de la République du Congo auprès de l'ONU à New-York, 14- East- 65 th. Street, NY 10021 New York.
- Ambassade de la République du Congo à Addis Abeba, B.P : 56 39, Tel : (251) 116.61.00.12. Addis Abeba ;
- Ambassade de la République du Congo à Prétoria, 960, Arcadia street, P. O. Box 40427 Arcadia, 0007 Pretoria.

Les dossiers d'appel d'offres seront mis à la disposition des candidats, moyennant une somme de quatre cent mille (400 000) francs CFA, soit six cent dix

(610) euros, payable comme suit :

•Pour les candidats retirant les dossiers à Brazzaville : par chèque ou virement bancaire, établis à l'ordre du Secrétariat permanent du Comité de privatisation.

•Pour les candidats retirant les dossiers à l'étranger : par virement bancaire, établi à l'ordre du Secrétariat permanent du Comité de privatisation.

Un récépissé sera remis aux intéressés, contre présentation du chèque ou de la copie de l'ordre de virement bancaire.

Pour tout renseignement complémentaire, les candidats sont priés de s'adresser au Secrétariat permanent du Comité de privatisation, 7^e étage tour Nabemba, e-mail : privatiz@hotmail.com ; Tel : (242)05.545.66.47.ou (242)05.589.21.97.

La date limite de dépôt des offres est fixée au 15 janvier 2015 à 13 heures GMT au plus tard.

Fait à Brazzaville, le

Le secrétaire permanent

Jean Joseph IMANGUE

REPUBLIQUE DU CONGO
MINISTÈRE DE L'ÉCONOMIE FORESTIÈRE ET DU DÉVELOPPEMENT DURABLE
PROJET FORÊT ET DIVERSIFICATION ÉCONOMIQUE (PFDE)
Financement IDA- Crédit n°5121-CG

1.Appel d'Offres National n° 002/MEFDD-CAB/PFDE/AON/F/2014 : Marché de fourniture de cent dix-huit (118) motos et de deux cent trente six casques destinées aux Directions Départementales et Brigades de l'Économie Forestière.

2.Allotissement : Lot Unique

3.Prix lus publiquement

N° d'ordre	Nom des soumissionnaires	Montant de l'offre lu publiquement en FCFA	Observations
1	GRASSET SPORAFRIC	209 751 490	Pas de garantie de soumission.
2	CFAO CONGO	195 749 256	5 Millions FCFA de caution de soumission /BGFI
3	DARTY PHONE	188 004 680	5 Millions FCFA de caution de soumission /BCH
4	CONGO PLUS	221 677 160	Caution de soumission : Chèque de 5 Millions FCFA /LCB.
5	BATINOUR	248 474 842	Caution de soumission : Chèque de 5 Millions FCFA /BCH.
6	SOVEMAC	103 823 480	5 Millions FCFA de caution de soumission /BGFI
7	SOLEIL D'AFRIQUE	190 806 000	5 Millions FCFA de caution de soumission, remise en pleine séance d'ouverture

4.Prix de l'offre évaluée : CFAO CONGO : 195 749 256 FCFA

5.Liste des offres non conformes

N° d'ordre	Nom des soumissionnaires	Non conformités relevées
1	GRASSET SPORAFRIC	Pas de garantie de soumission.
2	DARTYPHONE	Garantie de soumission non conforme
4	CONGO PLUS	Garantie de soumission non conforme ; services après-vente non indiqués ; Documents suivants non fournis : spécifications techniques, liste des marchés similaires, catalogues.
5	BATINOUR	Garantie de soumission non conforme.
6	SOVEMAC	Documents suivants non fournis : Habilitation du signataire de l'offre à engager la société, autorisation du fabricant, catalogues ; services après-vente non précisés ; origine des motos non indiquée

7 SOLEIL D'AFRIQUE Caution de soumission non remise dans les délais prescrits par le DAO

6.Attribution du marché de fourniture de cent dix huit(118) motos SUZUKI à la société CFAO CONGO pour un montant total toutes taxes comprises de cent quatre vingt quinze millions sept cent quarante neuf mille deux cent cinquante six (195 749 256) Francs CFA

Fidèle NKOUNKOU

Coordonnateur du PFDE

ÉLECTIONS LOCALES

Le Pulp vise déjà la mairie de Brazzaville

Le Parti pour l'unité la liberté et le progrès (Pulp) de Médard Moussodia convoite la mairie de Brazzaville. À travers ses différentes descentes à la base, le message est le même : une prise de conscience de la population pour une participation massive aux élections locales dont le vote des conseillers est prévu ce 28 septembre.

Il s'est exprimé plusieurs fois devant la population de Makélékélé. En effet, le Pulp a positionné onze candidats dont la tête de liste est Jean Médard Kossa, qui a, entre autres colistiers, Paul Sita représentant des quartiers Diata et Château d'eau. Lors de ses rencontres avec les mamans et les jeunes de Makélékélé, le leader de cette formation politique les a tous présentés aux potentiels électeurs. Cependant il a précisé qu'il ne s'agit pas de voter les personnes mais plutôt le parti qu'ils représentent.

L'enjeu est de taille, Médard Moussodia prône les valeurs du vieux Congo : l'entraide, le partage et la solidarité. Se plaçant en deuxième force politique de Brazzaville avec quatre députés à l'Assemblée nationale, le Pulp met en avant l'assainissement, inscrit sur toutes ses banderoles, effigies et autres objets



Médard Moussodia

mis en avant-première pour la campagne.

Pour le Pulp, la capitale du Congo a perdu son nom de Brazza la belle au profit de Brazza la poubelle. Son parti s'engage à changer ce visage terni si seulement si la population de Brazzaville votait «Pulp» à travers ces potentiels conseillers. S'agissant du cas de l'arrondissement 1 Makélékélé, le Pulp pense que cette commune ne bénéficie pas de son privilège d'être placé en première position via son environnement. Comme exemple, l'hôpital de Makélékélé ne dispose pas de groupe pouvant l'alimenter conséquemment ; le mauvais état des routes avec

des nids de poules qui jonchent les artères. Le Pulp priorise la femme, sinon la maman, dont le rôle est d'élever et de rassembler tous les enfants. Mais aussi les jeunes, considérés comme l'avenir de demain. Ils doivent prendre conscience pour participer au développement socio-économique du pays.

« Prenez la dimension de la responsabilité de chacun ! Pour des billets de banque, n'hypothéquez pas votre avenir; (...) sinon vous serez de vrais esclaves ! Et pour cela la formation est de mise », tel a été le message de Médard Moussodia en face de la population de Makélékélé.

Nancy France Loutoumba

TRANSPORT URBAIN

Brazzaville et Pointe-Noire bientôt dotées de bus

Le gouvernement congolais réceptionnera à compter du 20 octobre prochain, un premier lot de cent bus de marque « Tata » en provenance de l'Inde.

L'information a été confirmée le mercredi 24 septembre par le conseiller du maire de la ville de Brazzaville, David Bemba.

Ces cars, qui, selon le conseiller du maire de la ville, seraient déjà dans le bateau pour Pointe Noire ont une capacité de quatre-vingt et six places. Ils seront répartis entre les mairies de Brazzaville et de Pointe-Noire. Soit cinquante bus par ville.

Cette politique est l'œuvre du gouvernement congolais et s'inscrit dans le cadre de la mise en œuvre du projet d'une valeur d'environ 250 millions de dollars que l'Inde et le Congo ont initié en 2013.

Par ailleurs, pour le conseiller du maire, le projet fait suite à un constat selon lequel, parmi les facteurs des retards au travail et l'échec scolaire à Brazzaville et Pointe-Noire figure également le problème du manque de moyen de transport urbain. Car, il constitue un grand déficit auquel les populations font souvent face.

Par ailleurs, au plan du transport scolaire, le ministère de la Jeunesse et de l'éducation civique bénéficiera de 46 bus modernes pour un montant de 8 millions de dollars, soit 4 milliards FCFA. Ces autobus disposeront d'un logiciel de communication pour la sécurité des enfants mineurs. En outre, ils possèdent un téléphone incorporé, un système internet, d'alerte et de détection signalant le nom et le lieu où se trouvera l'enfant.

« En dehors de leur mission primordiale, ces autobus lutteront aussi contre les enlèvements d'élèves et d'enfants mineurs aux heures de fin de cours. C'est pour la première fois qu'on propose ce type de logiciel en Afrique noire et le Congo est le seul pays bénéficiaire », a signifié David Bemba.

Notons que, d'après les termes de l'accord le Congo devra au total bénéficier de 200 bus qui desserviront les deux grandes capitales du pays.

Rock Ngassakys

REPUBLIQUE DU CONGO
MINISTÈRE DE L'ÉCONOMIE FORESTIÈRE ET DU DÉVELOPPEMENT DURABLE
PROJET FORÊT ET DIVERSIFICATION ÉCONOMIQUE (PFDE)
Financement IDA-Crédit n°5121-CG

ATTRIBUTION DU MARCHÉ N° 014/AON/F/2014

1. Appel d'Offres National n° 003/MEFDD-CAB/PFDE/AON/F/2014 : Marché de fourniture de treize (13) véhicules pour les Brigades Forestières, le SIFODD et la Direction de la Vulgarisation et de la Communication
2. Allotissement : Lot Unique
3. Prix lus publiquement

N° d'ordre	Nom des soumissionnaires	Montant de l'offre lu publiquement en FCFA	Observations
1	GRASSET SPORAFRIC	369 481 750 48 154 500	Pas de garantie de soumission. Présentation de l'offre en deux lots.
2	CFAO CONGO	5 Millions de Caution de soumission 449 500 000/ BGFIBank	
3	DARTYPHONE	432 498 750	5 Millions de Caution de soumission/ BCH
4	CONGO PLUS	721 723 000	Rabais de 7%, Caution de soumission : chèque de 5 Millions/LCB
5	BATINOUR	662 273 000	Caution de soumission : chèque de 5 Millions/BCH.
6	SOVEMAC	405 560 000	5 Millions de Caution de soumission/ BGFIBank , Prix hors taxes
7	KONAN COMPANY	429 500 000	5 Millions de Caution de soumission/ BCH

4. Prix des offres évaluées : DARTYPHONE : 432 498 750 FCFA (1er); CFAO CONGO : 449 500 000 FCFA (2ème)
5. Liste des offres non conformes

N° d'ordre	Nom des soumissionnaires	Non conformités relevées
1	GRASSET SPORAFRIC	Pas de garantie d'offre.
4	CONGO PLUS	Garantie de soumission non conforme, spécifications techniques non fournies pour les camionnettes double cabine, autorisation de fabricant non fournie.
5	BATINOUR	Garantie de soumission non conforme.
6	SOVEMAC	Spécifications techniques sommaires.
7	KONAN COMPANY	Garantie de soumission non conforme, autorisation du fabricant et liste des marchés similaires non fournies.

6. Attribution du marché de fourniture de treize (13) véhicules de marque TOYOTA à la société DARTY PHONE pour un montant total toutes taxes comprises de quatre cent trente deux millions quatre cent quatre vingt dix huit mille sept cent cinquante (432 498 750) Francs CFA

Fidèle NKOUNKOU
Coordonnateur du PFDE

JUSTICE

Édith Florence Oboa intègre la grande famille notariale

Nommée notaire en 1993, l'impétrante a prêté serment le 20 septembre à la Cour d'appel de Brazzaville, au cours d'une audience solennelle présidée par le président de la chambre commerciale de cette juridiction, Claude Armand Demba

Née le 13 mai 1959 à Brazzaville, la juriste Édith Florence Oboa vient de faire son entrée dans la famille notariale. Il s'agit, pour la récipiendaire, de l'aboutissement d'un long processus. « J'ai été nommée notaire en 1993 et les circonstances ont fait que je n'ai pas pu exercer tout de suite. Je vais me souscrire aux réquisitions de l'avocat général et aux conseils du président de la séance en faisant preuve de probité, d'exactitude. Cette question de probité et de confidentialité est très importante dans notre société. Après avoir passé une partie de ma vie en France, je reviens maintenant participer au développement du pays. Les Congolais peuvent attendre de moi beaucoup de disponibilité, d'écoute et de rigueur », a promis la désormais notaire.

En effet, dans ses réquisitions, l'avocat général, représentant le Parquet général, Me Soumounou, a insisté sur le respect scrupuleux de la loi, de la déontologie et de l'éthique. Car le métier de notaire exige la compétence, la rigueur et l'humilité. Il a aussi mentionné le respect



Édith Florence Oboa posant avec les membres de la Cour/crédit photo Adiac

de la confidentialité, du secret professionnel et de la probité morale dont l'impétrante devait faire montre.

En l'absence des représentants

du barreau et des notaires, le président de l'audience a invité Édith Florence Oboa à avoir une autonomie, une indépendance et un esprit d'initiative,

La liberté c'est la quête de tous les hommes, de tous les chercheurs. À compter de ce jour, vous faites partie de la grande maison de justice et vous en-

décevoir vos parents et, surtout, les personnes devant vous consulter pour obtenir votre office », a conseillé Claude Armand Demba.

Il a également indiqué qu'au-delà de la carrière proprement dite, la nouvelle venue avait une obligation impérieuse consistant à laisser la prospérité aux générations futures à travers son esprit d'initiative.

Qui est Édith Florence Oboa ?

Détentrice du baccalauréat série A4, obtenu en 1977, Édith Florence Oboa a passé une bonne partie de ses études à Paris en France. Licenciée en droit privé Paris XII en 1981, elle obtient, un an après, sa maîtrise toujours en droit privé. De 1985-1986, elle obtient un DESS en droit de la responsabilité et des assurances avant de décrocher, en 1989, un DESS de droit notarial toujours à Paris XII. Elle a évolué jusqu'à cette année, au Clerc de notaire en charge du droit de la famille et du droit immobilier de Me Labour notaire à Corbeil-Essonnes (Essonnes). Entre-temps, Édith Florence Oboa a exercé de 2004 à 2013 au Clerc de notaire en charge du droit de la famille de la SCP Mingalon et Tabet à Quincy-Voisins (Seine et Marne).

Parfait Wilfried Douniama

gage de toute liberté. « Vous devez avoir l'esprit d'indépendance, l'esprit d'initiative qui vont se résumer en une notion de liberté. Vivre, c'est lutter.

trez dans cette maison par la grande porte notariale. Les notaires font partie de nombreux maillons de la grande chaîne de la justice. Vous ne devez pas

Wood-Mizer®

from forest to final form

Aimeriez-vous un Business de sciage ou avez-vous une scierie et voudriez-vous l'améliorer ?

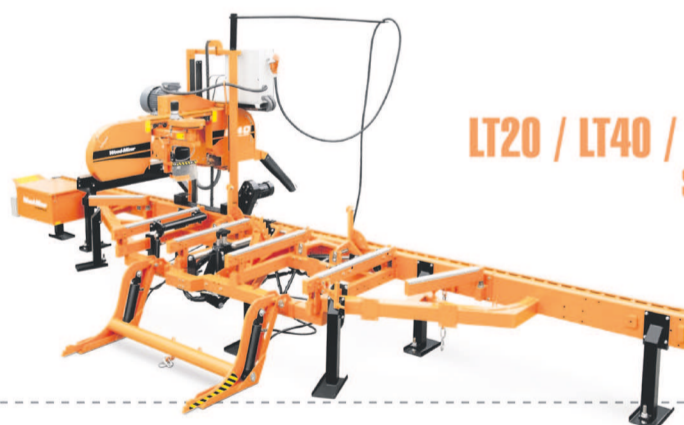


Debut de niveau Professionnel



HR15
Refendeuse

Diesel / Electrique
Augmente la production
Bois Dur & Mou



LT20 / LT40 / LT70
Scierie

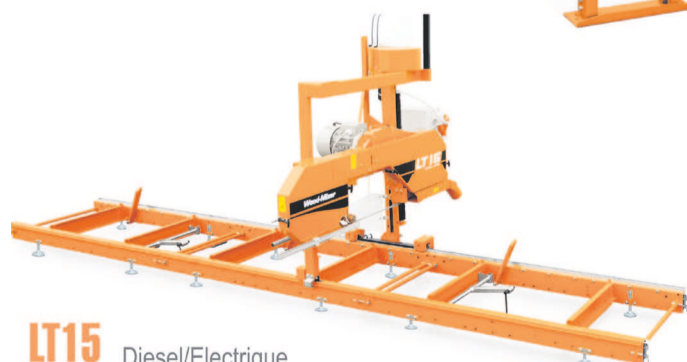
Diesel/A Essence/Electrique
Grume de grand diamètre
Bois Dur et Bois Mou
Stationnaire et portable

Industrielle



WM4000
Scierie

Electrique
Grume de grand Diametre
Gros volume
Bois Dur & Bois Mou



LT15
Scierie

Diesel/Electrique
Stationnaire

- Concessionnaires dans 22 pays
- Haut de gamme grace aux scieries Industrielles.
- Pieces de rechange/Entretien/Formation/Support

Appelle ou email maintenant pour un devis:
congo@woodmizerafrica.com
www.woodmizerafrica.com

SANTÉ DE LA REPRODUCTION

Une séance de recyclage s'ouvre pour les prestataires nationaux

Le Fonds des Nations unies pour la population (Fnuap) et ses partenaires nationaux ont entamé, le 23 septembre à Brazzaville, un séminaire de formation des prestataires en santé de la reproduction. L'objectif étant la réduction de la mortalité maternelle et la lutte contre les maladies transmissibles.

Les travaux de l'atelier, ouverts par Vincent Manu-Poaty, directeur général de la jeunesse, rassemble une trentaine de participants venant des organisations de la société civile. Au menu : les grossesses précoces, la prévention des infections sexuellement transmissibles (Ist), les méthodes de contraception et la défiance des conflits au moyen de la cohésion sociale. Le séminaire qui se tient à la maison de la jeunesse, un espace d'accueil, d'écoute, de conseil, de formation et de documentation pour l'orientation juvénile a été une occasion pour le Fnuap d'affirmer son leadership d'œuvrer au côté de la jeunesse.

L'institution onusienne a profité de l'occasion pour faire un don d'ordinateurs, appareils photos numériques et fournitures de bureaux à la maison de la jeunesse. Ce don s'inscrit également dans le cadre des actions caritatives du programme pays et de coopération entre 2014-2018.

Fortuné Ibara

VIH/SIDA

L'Onusida lance le concours sur les meilleures couvertures médiatiques

Les critères et modalités de ce concours qui se déroule du 25 septembre au 25 novembre ont été présentés, le 24 septembre au cours d'une conférence de presse co-animée par le coordonnateur-résident du système des Nations unies, Antony Kwaku Ohemeng-Boamah, et le directeur pays de l'Onusida en République du Congo, Kizito Bishikwabo N'sarhaza.

Organisé à l'intention des professionnels des médias congolais par la représentation de l'Onusida au Congo en partenariat avec le Centre des Nations unies pour les droits de l'homme et la démocratie en Afrique centrale, ce jeu concours vise un certain nombre d'objectifs. Il s'agit, entre autres, de susciter l'intérêt des médias et journalistes locaux à écrire et publier des articles et autres supports audiovisuels sur six thématiques en lien avec les droits de l'homme, le VIH/Sida et les populations vulnérables.

« Le moyen que nous avons trouvé pour amener la presse à nous aider à éduquer et à informer la population sur cette question, c'est l'organisation de ce concours. Ce concours s'adresse à toute personne qui aura publié un article dans la presse écrite ou qui aura sorti un reportage audiovisuel du 25 septembre au 25 novembre. La cérémonie de remise des prix sera



Antony Kwaku Ohemeng-Boamah et Kizito Bishikwabo N'sarhaza pendant la conférence de presse ; crédit photo Adiac

organisée le 1er décembre à l'occasion de la Journée internationale de lutte contre le Sida », a annoncé le directeur pays de l'Onusida au Congo.

S'agissant des prix mis en jeu, Kizito Bishikwabo N'sarhaza en a cité cinq, répartis en deux catégories. La première catégorie concerne la presse écrite et électronique, la seconde la presse

sida, l'Afrique du Sud et la Côte d'Ivoire.

« Dans la lutte contre le VIH/Sida, il y a un objectif zéro : zéro nouvelle transmission, zéro transmission mère-enfant, zéro nouvelle infec-

audiovisuelle. Le premier prix sera un voyage de cinq jours à Genève. Les autres prix seront des voyages dans certains pays africains dont le Sénégal où se trouve le bureau régional de l'Onu-

tion. Nous aimerons aussi, à travers vous, éliminer le stigmate qui est toujours attaché à cette maladie », a indiqué Antony Kwaku Ohemeng-Boamah.

Parfait Wilfried Douniama

Découvrez le succès avec SMU

Classée parmi les meilleures universités de l'Inde

(Accréditée par le Conseil National d'Accréditation, du Ghana)

Classée
No. 1
Le choix de
l'étudiant
Carrières 360 Surve, Yahoo!



SMU est une université gouvernementale de l'État Indien, constituée en vertu de la Loi législative IX de 1995 de l'État Sikkim - Inde ► Reconnue par UGC-Inde ► Membre de l'Association des universités de l'Inde (AIU) ► Membre de l'Association des universités du Commonwealth.

Rentrée Universitaire - Octobre 2014

A INFORMATIQUE

- License en Informatique (LTI)
- Maîtrise en Informatique (MTI)

B GESTION

- License en Administration des Affaires (LAA)
- Maîtrise en Administration des Affaires (MAA)

C JOURNALISME ET COMMUNICATION

- License en Arts de Journalisme et de Communication (LAJC)
- Maîtrise en Arts de Journalisme et de Communication (MAJC)

CARACTÉRISTIQUES

- 750 centres d'apprentissage.
- 400.000 nouveaux étudiants et 500.000 anciens
- 13 disciplines dans 4 universités et 30 collèges.
- Assistance pour l'obtention de stage offert
- Diplômes internationalement reconnus
- Interaction régulière avec le monde du travail
- Plus de 5 ans d'excellence dans le domaine de l'éducation



- Emplacement pratique
- Personnel enseignant expérimenté
- Soutien E-Learning 24H x 7J
- Matériel de cours gratuit
- Formulaire d'admission GHc 40
- Accréditation mondiale

Expérimentez l'apprentissage interactif 24/7

EduNxtTM
www.smude.edu.in/edunxt

Pour renseignements, s'il vous plaît contactez

SMU

Sikkim Manipal University
Centres d'étude au Ghana

- Academic City Campus, Abena Atea Towers
Ring Road Central, Accra, Tel: +233-302-253630/31
- Kumasi Campus: 2nd Floor, CityStyle Building, Hudson Street, Near Baba Yara Stadium, Tel: +233-322-030265
e: info@smughana.com; web: www.smughana.com

Crédit Rentrée Scolaire

FRAIS DE DOSSIER GRATUITS

BGFIBank vous accompagne pour la rentrée scolaire

BGFIBank vous accompagne pour faire face aux dépenses de la rentrée scolaire.

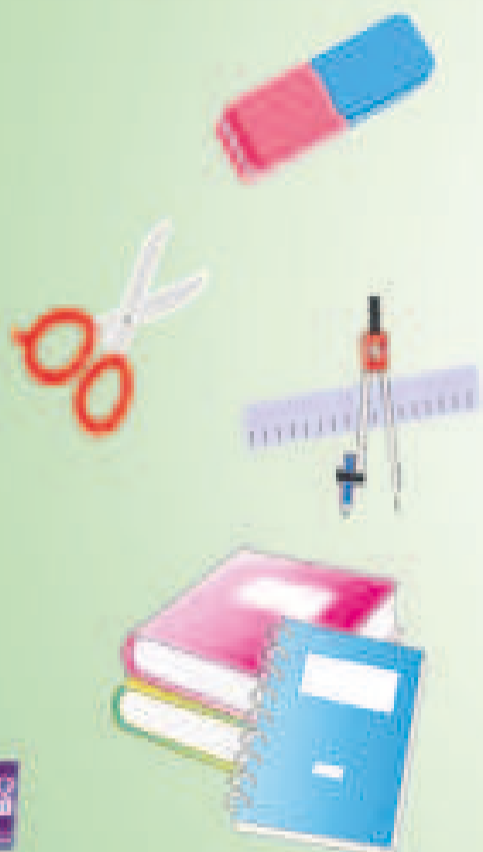
Grâce à une offre de prêt diversifiée et personnalisée répondant précisément à vos besoins, vous pouvez acheter les fournitures scolaires, les vêtements, divers équipements ou financer les études de vos enfants.

Une rentrée scolaire sans encombre, c'est possible avec BGFIBank.

Selon vos besoins, obtenez entre **200 000 et 2 000 000 F CFA**, au taux préférentiel de **11%** remboursables sur **16 Mois** et disposez des fonds dans un délai d'une semaine.

*** Offre valable du 25 Août au 25 Octobre de l'année en cours.**

Pour plus d'informations, votre Chargé de Relations Clientèle et toute équipe commerciale se tiennent à votre disposition.



Service Ecoute Client

Tel : +242 05 944 00 85/05 944 00 20
+242 05 944 00 86/05 944 00 20
Fax : +242 05 944 00 86/00

Email : serviceclient@bgfi.com

www.bgfi.com



Nous vous accompagnons pour tous vos besoins en assurances.

- ASSURANCE AUTOMOBILE
- ASSURANCE RESPONSABILITE CIVILE
- ASSURANCE MALAIRE
- ASSURANCE VOYAGE
- ASSURANCE TRANSPORT
- ASSURANCE GLOBALE BANQUE
- ASSURANCE INDIVIDUELLE ACCIDENT
- ASSURANCE TOUT RISQUES (Chantiers, Montages et Essais)
- ASSURANCE INCENDIE
- ASSURANCES MULTI-RISQUES HABITATION
- ASSURANCE SCOLAIRE

ASSURANCE MULTI-RISQUES BUREAU
Protégez votre entreprise dès maintenant!



Promotion spéciale

Ordinateurs portables acer

Acer Aspire E1-570



- Spécificités**
- * Intel Core i5-3337U, Système Windows 8
 - * 1.8 GHz with Turbo Boost up to 2.7 GHz
 - * 4 GB DDR3 Memory, 500 GB HDD
 - * 15.6" HD LED LCD, HD WEBCAM
 - * French keyboard, DVD-Super Multi DL drive

Prix : **479.000** TTC

- Acer Celeron (Couleur Rouge)
- Acer Celeron (Couleur Grise)



- Spécificités**
- * Intel Celeron Processor (2.2 GHz), Windows 7
 - * 4 GB DDR3 Memory, 500 GB HDD
 - * 15.6" HD LED LCD, HD WEBCAM
 - * French keyboard, DVD-Super Multi DL drive

Prix : **265.000** TTC

Acer Aspire V5-131



- Spécificités**
- * Intel Celeron
 - * Système d'exploitation Windows 7
 - * 2 GB DDR3 Memory, 320 GB HDD
 - * 11.6" HD LED LCD, HD WEBCAM
 - * French keyboard, DVD-Super Multi DL drive

Prix : **259.000** TTC



CONFÉRENCE SUR LES FINANCEMENTS INNOVANTS À NEW-YORK

La modération du Congo sollicitée

En tant qu'artisan de la lutte contre les changements climatiques, le président du Congo, Denis Sassou N'Guesso, a été choisi comme modérateur principal de la conférence sur les financements innovants, tenue le 24 septembre à New-York, en marge de la 69ème assemblée générale des Nations unies.

Le chef de l'État congolais a donc eu l'honneur d'assurer la modération de ces assises placées sur le thème : « Financements innovants : une solution pour diversifier la boîte à outils financière pour le développement durable et le climat », aux côtés d'Anne-Marie de France et du représentant permanent du Chili aux Nations unies, Edouardo Galvez. La notion de financements innovants a été introduite dans le débat international lors de la conférence des Nations unies sur le financement

du développement en 2002. Dans le but de dynamiser ce concept, un Groupe pilote a été mis en place depuis 2006, lequel a pour objectif d'étudier les potentialités de plusieurs options financières prometteuses pour financer différents secteurs de développement comme la santé, l'éducation, la sécurité alimentaire, l'agriculture. À cela s'ajoutent la nutrition, la biodiversité et, plus récemment, les changements climatiques, à l'échelle mondiale. La mission de ce groupe est de

montrer comment les financements innovants peuvent apporter des solutions pour la mise en œuvre de l'agenda après 2015 sur le développement durable et le climat. Les financements innovants visent généralement à apporter des solutions aux enjeux de développement insuffisamment pris en compte par les flux d'aide traditionnels. En effet, d'après la Résolution 65/146 de l'AGNU et la déclaration finale de la Conférence des Nations unies de Rio+20, les « mécanismes de financements innovants peuvent contribuer à aider les pays en développement à mobiliser des ressources additionnelles pour assurer le développement sur une base durable, prévisible et volontaire, en

complément à l'aide publique au développement ». La conférence de New-York sur les financements innovants s'inscrivait dans le cadre du processus amorcé avec Rio+20, mais aussi des différents processus engagés pour parvenir à un consensus, dans un effort commun, sur l'agenda après-2015 du développement durable. Ceci, dans le respect de l'intérêt général des pays développés et des pays en développement. Le Groupe pilote a donc mis à profit la 69e session de l'assemblée générale de l'ONU pour réunir des acteurs du développement de haut niveau afin de leur faire connaître les immenses potentialités et des initiatives de financements innovants susceptibles d'aider à

l'atteinte des objectifs de développement. Notons que le Groupe pilote sur les financements innovants est une plateforme internationale informelle dédiée à la recherche de sources et mécanismes de financement du développement nouveaux et innovants. Présidé depuis le 1er juillet 2014 par le Chili, ce groupe est un lieu privilégié de discussion, d'échange d'informations et de promotion des mécanismes de financements innovants pour le développement. Il permet une coordination originale entre États du Nord, du Sud et les acteurs privés, et favorise particulièrement des coopérations sud-sud et des coopérations triangulaires.

Nestor N'Gampoula

ENVIRONNEMENT

L'adoption d'une méthodologie d'inventaire des polluants organiques persistants envisagée

Une fois adoptée, cette méthodologie permettra au Congo, à l'image d'autres pays, d'évaluer et de détecter tous les produits chimiques avérés dangereux, nuisibles à l'homme et à l'environnement, appelés polluants organiques persistants (POP).

Dans la perspective de doter le pays de ce document fondamental, un séminaire atelier de deux jours, a été ouvert le 23 septembre à Brazzaville sur les POP. Un terme qui sous-entend l'ensemble des produits chimiques d'origine domestique, industrielle ou artisanale, utilisés par l'homme, mais qui détruisent progressivement l'environnement, causant beaucoup de méfaits à l'homme. Cet atelier s'inscrit donc dans le cadre du processus d'actualisation du premier plan national de mise en œuvre de la convention Stockholm, sur les polluants organiques persistants (POP) auquel le Congo a enclenché depuis 2005. Cette convention vise essentiellement la protection de l'environnement et de la santé dans le processus du développement durable. La quarantaine de participants à cet atelier, travaillera avec finesse afin de doter le pays d'une méthodologie appropriée,

lui permettant désormais d'évaluer les polluants organiques persistants. « Cette convention devrait permettre au Congo de définir de nouvelles priorités d'actions visant à éliminer les POP reconnus comme produits chimiques dangereux, prohibés par la convention de Stockholm, qu'il a signée et ratifiée », a indiqué le directeur de cabinet du ministre du Tourisme et de l'environnement, Léonard Niéré, à l'ouverture des travaux. « Nous avons organisé cet atelier afin d'adapter cette question au contexte national. Au sortir de cet atelier, nous espérons bâtir des lignes directrices qui vont aider le pays à avoir une méthodologie qui lui permettra d'évaluer les polluants organiques persistants », précise pour sa part, Christine. La révision en cours du nouveau plan sur les POP devra absolument passer par l'actualisation des inventaires et des évaluations déjà effectuées. Il s'agit, en effet, de l'inventaire des anciens et nouveaux POP ; des polychlorobiphényles (PCB) ; de l'inventaire des dioxines et furannes, celui des sites contaminés ainsi que l'évaluation de la capacité des infrastructures et du cadre institutionnel à gérer les POP.

Firmin Oyé

CENTRAFRIQUE

La CPI ouvre une enquête sur les crimes présumés commis dans le pays

Fatou Bensouda, procureure de la Cour pénale internationale (CPI), a annoncé le mercredi 24 septembre, l'ouverture d'une enquête sur les crimes présumés commis en République centrafricaine (RCA) depuis août 2012.


Dans un communiqué rendu public le mercredi 24, la procureure a affirmé sa fermeté de poursuivre les auteurs des atrocités perpétrées en République centrafricaine. L'enquête préliminaire concerne les présumés crimes commis en Centrafrique à compter du 1er août 2012, période marquant le début des troubles dans le pays.

« Mon bureau a rassemblé et analysé scrupuleusement les informations pertinentes émanant de diverses sources fiables », a affirmé Fatou Bensouda. « J'ai indiqué très clairement dès le départ et avec la plus grande fermeté que les attaques visant la population civile ne seraient pas tolérées et que les auteurs de tels crimes pourraient être amenés à rendre des comptes devant la Cour pénale internationale », a-t-elle ajouté. La procureure a précisé que le

statut de Rome de la CPI étant clair dans ce domaine, décider de passer au stade de l'enquête découlait objectivement de ses obligations juridiques. Fatou Bensouda a salué l'engagement du gouvernement de transition centrafricain qui, le 30 mai dernier, avait demandé à la CPI d'enquêter sur les présumés crimes relevant de la compétence de la Cour, commis sur son territoire depuis 2012. Elle a estimé que ce geste témoigne l'engagement des autorités de la transition de lutter contre l'impunité. Par ailleurs, elle a encouragé les autorités centrafricaines à plus de collaboration durant la phase de l'enquête en cours. La crise qui a plongé la Centrafrique dans le chaos, met aux prises les ex-rebelles de la seléka et les milices anti-balaka. « Les informations en ma possession fournissent une base raisonnable permettant

de croire que la Séléka et les groupes anti-balaka ont commis des crimes contre l'humanité et des crimes de guerre, notamment le meurtre, le viol, le déplacement forcé, la persécution, le pillage, les attaques contre des missions d'aide humanitaire et le fait de faire participer des enfants âgés de moins de quinze ans à des hostilités. », a insisté la procureure de la CPI, Fatou Bensouda. En février dernier, le bureau du procureur avait déjà ouvert une première enquête sur les présumés crimes perpétrés sur le territoire centrafricain. L'enquête annoncée mercredi est la deuxième du genre pour les violences présumées commises en Centrafrique dans la même période. L'autre étape de la procédure consiste à recueillir directement des éléments de preuve afin d'identifier les auteurs des crimes les plus graves et d'engager des poursuites à leur rencontre.

Fiacre Kombo (Stagiaire)



Organisation des Séminaires et conférences en partenariat avec des experts nationaux et étrangers.

IMETA reste un partenaire privilégié pour votre développement personnel

Thèmes	Durée	Dates	Ville
Management de Projet et initiation au MS Projet	3 jours	6 au 8 octobre 2014	Brazzaville
Performance Management	2 jours	2 au 3 Octobre 2014	Pointe-Noire
Performance Management	2 jours	8 au 9 Octobre 2014	Brazzaville
Manager Coach	2 jours	13 au 14 Octobre 2014	Brazzaville
Manager Coach	3 jours	15 au 16 Octobre 2014	Pointe-Noire
Leadership et Coaching	2 jours	20 au 21 Octobre 2014	Pointe-Noire

Contact: imetainstitut@yahoo.fr Tel : 00242 066506492

Formation continue - Coaching - Expertise

LUTTE CONTRE LE VIH/SIDA

La Société ALERE promet des réactifs pour des nouveaux nés au Congo

Zeina Henaine, l'une des responsables de ce groupe américain, s'est entretenue le 23 septembre à New York avec Antoinette Sassou N'Guesso, épouse du chef de l'État et présidente de l'Opdas Congo.

Si jusqu'à présent les bébés sont diagnostiqués quelques mois plus tard après leur naissance, la Société ALERE veut faire en sorte que le dépistage se fasse aussitôt après l'accouchement.

« Nous avons lancé une technologie sur le dépistage précoce des nouveaux nés, et la première dame du Congo voulait avoir de plus amples informations à ce sujet, parce qu'elle souhaite voir dans quelle mesure les nouveaux nés au Congo peuvent en bénéficier », a indiqué Zeina Henaine à la sortie de l'audience. Et d'ajouter : « Il y a un objectif que l'Organisation des premières dames d'Afrique veut atteindre. Il s'agit de chercher à limiter la transmission du VIH de la mère à l'enfant et comment procéder pour arriver à la transmission zéro et puis, comment pouvoir diagnostiquer à la naissance un bébé

groupe américain engagé dans la prévention précoce et l'élimination du VIH de la mère à l'enfant en zone ur-

pour le diagnostic de la syphilis congénitale.

La lutte contre le VIH/sida est un concept générique,

couvrir, et pour lutter efficacement dans le cadre de la Fondation Congo assistance qu'elle dirige, Antoinette Sassou N'Guesso a mis un accent particulier sur la prévention de la transmission du VIH de la mère à l'enfant (PTME).

C'est en 2001 que sa Fondation a pu obtenir auprès du laboratoire Boehringer Ingelheim, la mise à disposition gratuite d'une molécule appelée viramine pour sauver la vie de nombreux enfants qui risquaient de naître avec une maladie incurable.

Rappelons qu'en 2015, l'humanité est conviée à atteindre les huit objectifs du millénaire pour le développement. Parmi ces objectifs, il y a le cinquième (OMD5) qui consiste en la réduction du taux de mortalité maternelle et infantile. Ce résultat n'est possible qu'à travers des soins de santé de qualité, des prestataires qualifiés ainsi qu'une bonne accessibilité géographique.



Zeina Henaine s'entretenant avec Antoinette Sassou N'Guess

né d'une mère séropositif ».

La société ALERE, un

baine et rurale. Elle a promis aussi faire un don de réactif

un domaine particulièrement vaste. Ne pouvant tout

Yvette Reine Nzaba

le mois du
sourire

Essengo ! Nsai !

Découvrez des
offres que tout le
monde aime

1 mois gratuit
d'assurance*

Parrainez
vos proches et faites
bénéficiaire d'un mois
gratuit supplémentaire

Valable du 01 Septembre
au 30 Novembre 2014

Avec vous de A à Z

Allianz

AFFAIRES

Mohamed Abbou : « L'Afrique est au cœur de la vision stratégique du Maroc pour un partenariat efficace, performant et crédible »

85 chefs d'entreprises marocains du secteur de l'électricité sont attendus ce 26 septembre au Congo. Deux semaines avant, le 11 septembre à Rabat, le ministre marocain du Commerce extérieur présentait les enjeux de cette mission qui intègre l'opération d'affaire Action Lumière. Interview.

Les Dépêches de Brazzaville : Quelles sont les motivations du gouvernement marocain en soutenant la mission d'affaires Action Lumière ?

Mohamed Abbou : Depuis son accession au trône, Sa Majesté Mohamed VI, que Dieu l'assiste, avait programmé des visites dans plusieurs pays en Afrique. La toute dernière a duré 21 jours. Il s'est rendu dans quatre pays et à cette occasion il y a eu signature de plus de 90 accords commerciaux et économiques. Juste après son retour au pays, dans les deux semaines suivantes, tous les accords internationaux étaient ratifiés par le gouvernement. Le roi a multiplié ce genre de visites pour mettre sur les rails et consolider une nouvelle ère de partenariat stratégique. Pour le Maroc, la coo-

pération avec l'Afrique est au centre. Avec tous les pays, notamment le Congo, le Gabon et le Burkina Faso (pays visés par cette mission), il y a plusieurs accords de coopération qui ont été signés, portant entre autres sur les investissements, le commerce, le tourisme, la pêche, l'aéronautique, la protection de l'environnement, l'agriculture, la pêche, la formation, les BTP, la construction...

LDB : Qu'est-ce qu'on peut attendre, plus concrètement, de ces rencontres entre la partie marocaine et les partenaires africains ?

MA : Je pense qu'au cours de cette tournée il va y avoir des signatures de conventions entre des institutions, des organismes..., dans le domaine de l'électricité, notamment. Je



Le matériel électrique marocain se répand sur le marché africain

l'énergie et de l'électronique se sont développés très vite aussi. Même si la facture énergétique représente 50% de notre déficit, car 96% de nos besoins en énergie sont importés et les 4% produits au Maroc sont issus des énergies propres (hydraulique, éolienne et solaire). La politique sectorielle énergétique prévoit, à l'horizon 2020, la couverture de 42% de besoins grâce à l'énergie solaire. La politique mise en œuvre a permis d'atteindre un taux de couverture de 96% et d'acquérir une grande expérience, de développer des concepts tels que l'économie d'énergie, etc. Fort de cela, le Maroc peut par exemple aider ses partenaires africains qui, à l'instar du Congo, disposent de potentialités énergétiques, à mieux les gérer.

LDB : Vous confirmez que la mission est composée essentiellement d'acteurs privés ? Qu'apportent-ils au Congo ?

MA : Justement, les 85 chefs d'entreprises marocains qui arrivent dans le cadre de l'Action Lumière sont porteurs de projets de partenariat, parce que notre vision c'est d'aller investir, faire le codéveloppement. Les relations gagnant-gagnant, le transfert de l'expertise, voilà des choses qui nous intéressent, et tout le monde au sein du gouvernement marocain a souhaité que je dirige cette mission organisée par le Centre marocain du commerce extérieur (Maroc-Export), en partenariat avec la Fédération nationale de l'électricité, de l'électronique et des énergies renouvelables.

LDB : Pourquoi avoir choisi le Burkina Faso, le Gabon et le Congo pour cette opération ?

MA : C'est la question que je me posais moi-même. Il y a un travail de prospection réalisé avec les fédérations et associations professionnelles concernées, et ce sont elles-mêmes, donc des acteurs du secteur privé, qui ont défini ces choix. Ils ont été ensuite entérinés par Maroc-Export et le ministère n'a fait que valider. Puis, conformément à la politique mise en place, l'Etat marocain l'accompagne, en apportant sa part de financement à l'opération. C'est un partenariat public-privé qui permet aussi de rassurer nos partenaires.

Propos recueillis par Thierry Nougou

« L'électricité, un secteur porteur au Congo », selon Karim Messaoud

Directeur des opérations au Comptoir d'électricité du Congo (Celec), Karim Messaoud est l'un des rares investisseurs marocains dans ce secteur au Congo. Réagissant à l'arrivée de la mission Action Lumière, il apprécie l'initiative et livre, en trois points, la substance de sa petite expérience sur le marché congolais.

« Nous sommes contents de voir que le Maroc et le Congo arrivent à ce niveau des échanges dans leurs relations bilatérales. Cela va certainement apporter un plus, aux plans technique et technologique, vue l'avancée du secteur de l'électricité au Maroc. En tant que société congolaise, nous attendons que ces rencontres débouchent sur de nouveaux accords, en premier lieu peut-être un allègement douanier pour aider et privilégier les échanges. En deuxième lieu, nous souhaitons que les hommes d'affaires marocains proposent des partenariats honnêtes et à long terme. Parce qu'il est important d'investir dans la durée. »

« J'aimerais bien que ces promoteurs marocains le sachent, le Congo est un marché très porteur et nous voulons qu'ils investissent ici. Ce pays est l'un des plus d'émergent d'Afrique centrale, vu ce qui se passe, avec tout le développement en cours et les planifications qui ont commencé à se concrétiser, il y a un grand intérêt à investir, apporter la technologie, former les gens, apporter un accompagnement concret. Car, ne l'oublions pas, le futur c'est l'Afrique. »



« Le Celec fait partie d'un grand groupe international qui existe au Congo depuis 13 ans, mais la branche électricité n'existe que depuis deux ans. Nous cherchons du matériel de qualité partout à travers le monde, mais la plus grosse part vient du Maroc et distribuons à une clientèle congolaise (la Société nationale d'électricité, le gouvernement et des privés) de plus en plus nombreuse. Par ailleurs nous formons des électriciens et artisans électriciens, avec l'aide de nos fournisseurs. De même, le Celec dispose d'ingénieurs qui réalisent des études de faisabilité et aident à conseiller et accompagner ses clients. Parce que de la qualité des électriciens et du matériel choisi dépend le développement d'infrastructures fiables. Nous sommes dans une vision durable, avec bientôt l'ouverture de nos agences à Pointe-Noire et Kinshasa. »

vous rappelle aussi l'initiative royale envers l'Afrique ; elle consiste en un accès privilégié des produits de ces pays au marché marocain et en l'annulation de leur dette. Tout cela va dans le sens d'un développement de la coopération sud-sud, il s'agit de placer l'Afrique au cœur de la vision stratégique du Maroc. Dans un discours récent à la nation, le roi Mohamed VI a interpellé tous les pays africains à redéfinir les piliers de la coopération sud-sud. Si hier elle était basée sur la confiance et les liens historiques, aujourd'hui elle doit être fondée sur l'efficacité, la performance et la crédibilité ; cela est très important.

LDB : Parlant des secteurs de l'électricité, de l'électronique et des énergies renouvelables ciblés par l'opération Action Lumière. Qu'est-ce que le Maroc a à partager avec ses partenaires africains au sud du Sahara en ces domaines ?

MA : Depuis une dizaine d'années, le Maroc a opté pour une politique des stratégies sectorielles. Après le plan Emergence 1, Emergence 2 vient d'être lancé. Il permet au pays de passer à une vitesse supérieure dans les domaines tels que l'industrie automobile, l'aéronautique, la pêche où par exemple les produits marocains de la mer représentent 4% des exportations mondiales. Les secteurs de

BANGUI

La police de la Minusca entend travailler 24h/24 pour sécuriser la capitale

La police de la Minusca entend intensifier sa présence dans la capitale centrafricaine et se rapprocher davantage de la population en vue de sécuriser la ville. Elle travaillera 24h/24, 7 jours/7. C'est la stratégie mise en place par le Commissaire de Police de la Minusca, Luis Carrilho et rendue publique, ce mercredi 24 septembre lors d'une rencontre avec la presse.

« Notre action maintenant, au niveau de la Police des Nations-unies et surtout à Bangui, c'est de travailler 24h/24, 7 jours/7 et soit de jour comme de nuit. Notre intention est d'être de plus en plus présent avec la population et en travaillant ensemble avec les autorités locales

pour aider à la sécurisation du pays », a introduit le Commissaire Luis Carrilho.

Il s'est également prononcé sur les comportements de certaines personnes qui ne respectent pas la loi. Non seulement, il a montré sa fermeté à leur égard mais également il a débarrassé l'agenda de la Police des Nations-unies les concernant. « Personne n'est au-dessus de la loi. Nous arrêtons aussi les personnes qui posent des actes contraires à la loi. Nous aiderons ainsi à faire la justice parce que la police onusienne agira dans le cadre sécuritaire et dans celui de la justice », a-t-il dit. Prioritairement à Bangui, la mission de la Police onusienne s'étendra à l'intérieur du pays

avec l'arrivée des autres éléments de cette structure. « Notre priorité c'est la capitale Bangui. C'est à cause de ça que nous y avons installé un Etat-major. On veut, avec une présence permanente dans les arrondissements, sécuriser la capitale. C'est aussi à la capitale que nous avons la majorité de la population. Mais c'est aussi notre intention d'être dans les provinces », a-t-il fait savoir.

Luis Carrilho a longuement insisté sur la collaboration avec les forces de l'ordre centrafricaines notamment la Police nationale et la Gendarmerie nationale, à qui incombe prioritairement la mission de maintien de l'ordre en République Centrafricaine.

Le ministère des Transports lance une enquête suite à un chavirement sur la rivière M'Poko

Une enquête est ouverte par le département des transports en collaboration avec la gendarmerie de Pk9 de Bimbo afin d'avoir le bilan exact d'un accident de pirogue survenu le 11 septembre sur la rivière M'Poko dans la commune de Bimbo.

L'objectif de cette enquête est de retrouver les présumés coupables de cet incident afin de les traduire en justice et aussi de connaître le nombre exact des victimes. Car, « il m'est difficile pour le moment de faire le bilan exact de cet incident », a déclaré Hilaire Sylvain Yabada, Directeur

Général des Transports de Surface, lors d'une interview accordée au RJDH.

Hilaire Sylvain Yabada a fait savoir que « la gendarmerie de Pk9-Bimbo et son ministère travaillent en collaboration pour avoir le bilan exact de cet accident fluvial. Pour l'heure, la brigade de Pk9-Bimbo a déjà fait des communiqués pour demander aux parents de ces naufragés de se rapprocher de cette institution afin de déclarer les personnes mortes et celles qui ont été portées disparues le 11 septembre dernier. »

Il a aussi souligné que le responsable de cette pirogue sera traduit devant la justice. « Notre département a constaté avec amertume cet acte. C'est inadmissible même si les gens ont accepté de monter dans la pirogue. Lui qui est le responsable, pouvait limiter le nombre. La justice fera son travail et les auteurs seront poursuivis », a-t-il insisté.

Le directeur général des Transports de surface a annoncé la teneur du projet du gouvernement à mettre en circulation un bac sur la rivière M'Poko, afin de permettre aux cultivateurs de vaquer librement à leurs activités.

BANGASSOU

Des enseignants et parents d'élèves sensibilisés pour la prochaine rentrée scolaire

Le weekend dernier a été marqué par des activités culturelles dans la ville de Bangassou (sud-ouest). Une initiative de l'ONG "Enfant Sans Frontière" qui a pour but de mobiliser les parents et les élèves pour la prochaine rentrée scolaire. « Souvent, après la rentrée officielle, les parents gardent les enfants à la maison pour diverses activités, jusqu'à trois mois avant de les laisser reprendre le chemin de l'école. Le constat amer est que la rentrée se fait souvent en différé dans cette région. C'est pourquoi nous avons tenu d'organiser cette journée afin de sensibiliser les parents, les élèves et le corps enseignant privé et public à reprendre les études au même moment », a

expliqué le coordinateur de l'ONG "Enfant sans frontière", Brice Kakpayene.

Cette activité qui s'inscrit dans le cadre du projet "Partenariat mondial pour l'éducation", a deux volets : le premier consiste à encourager le retour à l'école à travers des sensibilisations et l'organisation des cours de rattrapage et le second sera la réhabilitation de 20 écoles situées dans la préfecture de Mbomou.

Les deux jours d'activité ont vu la participation des parents d'élèves, des enseignants et des élèves. Ces derniers ont présenté des sketches et des poèmes. Un match de football a opposé deux équipes scolaires. Les heureux gagnants ont

reçu une prime d'encouragement de la part des organisateurs.

Des causeries débats ont réuni les parents, les enseignants et les responsables de l'ONG "Enfant sans frontière" sur ce sujet. Selon Brice Kakpayene, les cours de rattrapage vont démarrer à Bangassou dans deux semaines.

Cette activité a réuni environ 3000 personnes. Il s'agit de la deuxième phase de la mise en œuvre du projet "Partenariat mondiale pour l'éducation", financé par l'Unicef. La première phase consiste à réhabiliter les 19 écoles dans la ville de Bangui avant de démarrer les réhabilitations des écoles dans la préfecture du Mbomou.

BRIA

La base militaire de la région en réhabilitation

La base militaire des forces centrafricaines à Bria, pillée pendant la crise, est en réhabilitation depuis 48 heures. Ce sont les forces Sangaris présentes dans cette ville qui ont lancé les travaux.

Ces travaux de réhabilitation concernent beaucoup plus le bâtiment de la base militaire. Les fenêtres, portes, tôles, emportées pendant la crise ont été remplacées. Un officier de la Sangaris de la ville de Bria a déclaré que la base militaire est réhabilitée en vue de faciliter la tâche aux forces

internationales appelées à opérer dans cette ville. « Ces travaux s'inscrivent dans le programme d'action de la force Sangaris. Ils seront étendus dans les bases de la police et de la gendarmerie », a indiqué l'officier de la Sangaris. Pour le préfet de la Haute Kotto, Edmond Sacko, la réhabilitation de la base militaire donne de l'espoir car « cela fait penser à l'arrivée des forces pour redynamiser les dispositifs sécuritaires dans la ville ». L'autorité administrative a invité

les forces internationales présentes dans la ville à intensifier les patrouilles dans la ville et les villages environnants afin de lutter contre l'insécurité qui, selon lui, reste grandissante.

La base militaire, le commissariat de la police et la brigade de la gendarmerie de la ville de Bria ont été pillés dès l'arrivée de la Séléka dans la ville fin 2012. Le commissariat a été réhabilité partiellement, ce qui a permis à quelques policiers de commencer le travail dans cette ville.

AVIS DE RECRUTEMENT

Une société d'assainissement de la place recherche actuellement une secrétaire, un ou une comptable, un technicien HSE, un jardinier, un responsable qualité, un magasinier, un éboueur (ramasseur d'ordure). Envoyer le cv, lettre de motivation, certificat de travail et photocopie pièce d'identité par Mail : lebras.marieamelie@gmail.com ou contacter le numéro 05 622 57 50

NÉCROLOGIE



Charlem Léa Legnoki, journaliste aux Dépêches de Brazzaville, les familles Lobouaka, Eyana, Bongouandé, Etari, Mandengue et Motoula, ont la profonde douleur de vous informer le décès de leur sœur, fille, nièce et petite-fille, la nommée, Estelle Boleko, décès survenu le mardi 16 septembre à Brazzaville des suites d'une maladie. La veillée mortuaire se tient au n°03 de la rue Bokossongo en face de l'hôpital de Talangai. La date des obsèques est fixée au lundi 29 septembre.

NÉCROLOGIE

Les familles Foukissa Hugues, le pasteur Yeba Samuel et monsieur Samba Gabriel, ont la profonde douleur d'informer parents, amis et connaissances du décès de leur épouse, fille et petite fille Ntondele Emeline. Décès survenu le 19 septembre 2014 au CHU de Brazzaville. La veillée mortuaire se tient au n°12 de la rue Massamba Pierre quartier Mansimou (Mamvoua). L'inhumation aura lieu, ce samedi 27 septembre 2014 selon le programme ci-après : 9h00 : levée de corps à la morgue municipale de Brazzaville ; 11h00 : recueillement à la paroisse du plateau du temple du centenaire (Blanche GOMES) ; 13h00 : culte funéraires ; 14h00 : départ pour le cimetière privé de Wayako 15h00 : retour et fin de la cérémonie.



IN MEMORIAM

03 septembre 2004- 03 septembre 2014
Voilà aujourd'hui dix (10) ans que notre très cher regretté père Moké Victor dit Blokis, nous a quitté. En ce jour souvenir, la veuve Moké et la famille Oket demandent à tous ceux qui l'ont connu d'avoir une pensée pieuse pour sa mémoire. Que son âme repose en paix.

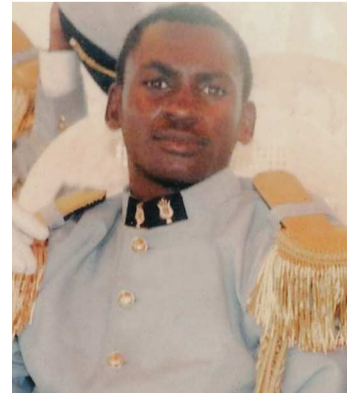


25 septembre 2010 - 25 septembre 2014
Cela fait déjà 4 quatre ans que la mort t'a arrachée à nous, et depuis c'est le vide autour de nous. Très chère maman Viviane Mambouka Matanga, tu manques à tes enfants Willy, Dominique Erica et Ghislain. Pour ce triste anniversaire, Tes enfants, tes frères et sœurs de la famille Mambouka, Kombo et Germaine Maniongui prient tous ceux qui l'ont connue et aimée d'avoir une pensée pieuse pour elle. Des messes sont dites à Javouhey du lundi 22 au vendredi 26 septembre à 6h30 et le samedi 27 septembre à 17 heures ; à la Cathédrale Sacré Cœur le jeudi 25 septembre à 16 heures.



REMERCIEMENTS

Les enfants Effeind et Offouilla, et la famille remercient, amis et connaissances pour leur assistance multiforme lors des obsèques de leur frère et père Effeind Daton Chancel décédé le 8 mars 2014. A cet effet, une messe sera dite en son honneur le dimanche à 6h30 à l'église Saint Grégoire de Massengo.



OBJECTIFS DU MILLÉNAIRE POUR LE DÉVELOPPEMENT

La culture désormais partie intégrante

C'est ce qui ressort des entretiens qu'a eus le ministre de la Culture et des arts, Jean Claude Gakosso avec le représentant-résident du programme des Nations unies (PNUD) et coordonnateur du système des Nations unies en République du Congo, Antony Kwaku Ohemeng-Boamah.

La visite du représentant-résident du PNUD et coordonnateur du système des Nations unies en République du Congo chez le ministre de la Culture et des arts, est la toute première depuis que les représentants-résidents de cette institution sont en poste au Congo. Et Jean Claude Gakosso, qui a réservé un très bel accueil à son hôte de marque, le lui a fait savoir.

« Ici vous êtes chez vous. C'est pour la première fois que nous sommes honorés de la visite du représentant-résident du PNUD au Congo. Vos prédécesseurs (Aurélien Agbénonci, Lamine Maneh) je ne les rencontrais que dans les cérémonies officielles, bien que nous ayons une relation chaleureuse. Mais c'est pour la première fois que nous recevons le représentant résident du PNUD. »

En effet, le nouveau représentant du PNUD est conscient



Jean Claude Gakosso s'entretenant avec Antony Kwaku Ohemeng-Boamah / photo adiac

que la culture fait partie aujourd'hui des piliers du développement avec les industries culturelles. Jean Claude Gakosso, a rappelé que la directrice générale de l'Unesco, Irina Bokova, qu'il a eu l'honneur de rencontrer tout récemment à Malabo en Guinée Equato-

riale, disait que la culture devrait désormais faire partie des objectifs du millénaire pour le développement. Cela n'est pas étonnant que le coordonnateur du système des Nations

unies au Congo, rencontre le ministre de la culture et des arts, bien que ce soit une visite de courtoisie.

Antony Kwaku Ohemeng-Boamah, a déclaré à sa sortie d'audience qu'il s'agissait d'une prise de contact avec le ministre de la Culture et

des arts, et aussi d'échanger sur la coopération de son département avec les Nations unies, en particulier l'Unesco, parce qu'il y a beaucoup d'activités entre ce département et l'Unesco dans le domaine de la culture, de l'éducation et des sciences. C'était l'opportunité aussi pour lui de réitérer au ministre Jean Claude Gakosso, l'engagement de tout le système des Nations unies pour lequel il est le coordonnateur, qu'ils vont continuer à travailler avec son département, vu l'importance des cultures dans le développement des pays. « La culture fait partie

du développement, et on ne peut pas parler du développement sans tenir compte de la culture, de la sociologie du pays. C'est pourquoi, je pense que le département de la culture, est un allié naturel des systèmes des Nations unies dans les activités que nous menons ici au Congo. Il y en a plusieurs, la musique, la littérature... Je crois aussi que l'Unesco a des activités particulières concernant le site de Loango et d'autres choses que nous comptons mener avec la République du Congo », a-t-il conclu.

Bruno Okokana

COOPÉRATION CULTURELLE

Une importante documentation remise au musée de l'histoire

Sergueï Belyaev, directeur du Centre culturel russe de Brazzaville a expliqué que cette documentation renvoie aux autorités congolaises des années 1960-1970-1980.



Le directeur du Centre culturel russe remettant la documentation au directeur du musée de l'histoire et de la vie politique nationale / photo adiac

« C'est tout à fait logique que nous apportions la documentation sur des personnalités imminentes de l'histoire du Congo en commençant par les présidents Alphonse Massamba-Débat, Marien Ngouabi, Sassou-N'Guesso, etc. C'est une manière pour nous de contribuer au rayonnement du musée de l'histoire et de la vie politique du Congo », a déclaré Sergueï Belyaev.

Le geste a été apprécié à sa juste valeur par Jean Dany Ebouélé, directeur du musée de l'histoire et de la vie politique nationale qui l'a inscrit dans le cadre du cinquantième des relations bilatérales entre la Russie et Congo. « On ne peut qu'être heureux parce que depuis que nous sommes-là, nous sommes à la quête de ce qui peut nous retracer l'histoire complète, car ici, il s'agit bien de l'histoire de la vie politique nationale congolaise. Aujourd'hui, c'est un ouf de soulagement pour nous. Puisque cela fait dorénavant parti des éléments de

nos annales historiques devant nous permettre d'étoffer notre histoire, non pas l'histoire des contes de chez nous, mais une histoire vraie, vécue, qui n'est pas tronquée, mais qui retrace le parcours réel du Congo », a-t-il réagi.

Au nombre des missions assignées au musée de l'histoire et de la vie politique nationale figure la diffusion des informations sur l'histoire commune du Congo. « Nous avons écrit officiellement au ministre de la Culture et des arts en rappelant notre correspondance au ministre en charge des Grands travaux pour que, le moment venu, nous soyons équipés du matériel nécessaire devant nous permettre de disposer des supports qui manquent pour que nos visiteurs s'imprègnent réellement de cette histoire du Congo. »

La cérémonie a été agrémenté par une visite guidée qui a permis de découvrir le bâtiment où logeait le président Marien Ngouabi.

B.Ok.



ISO 9001:2008-2420003

Votre Partenaire dans la Maîtrise des Risques & la Valorisation du Potentiel Humain

Le MEFPPI recherche 14 Directeurs Généraux (H/F) pour les usines en construction de la Zone Industrielle et Commerciale de Brazzaville

Mission :

A la tête d'une unité de production qui comptera à terme une centaine de personnes, vos principales attributions seront de :

- ✦ Représenter la société auprès des partenaires locaux et internationaux (clients, fournisseurs, prestataires), des administrations, des banques et des autorités locales ;
- ✦ Définir et mettre en œuvre la stratégie de développement de la structure selon les orientations du Conseil d'Administration et adapter les moyens humains et matériels pour atteindre les objectifs fixés ;
- ✦ Mettre en œuvre une organisation performante et veiller à la sécurité des personnes, des installations et des moyens logistiques disponibles ;
- ✦ Piloter et développer les activités commerciales de l'entreprise ;
- ✦ Assurer la gestion juridique et financière de la société selon les normes et codes en vigueur ;
- ✦ Définir les prévisions budgétaires et les objectifs financiers de l'entreprise toute en veillant à leur respect au cours de l'année ;
- ✦ S'assurer que l'entreprise respecte la réglementation congolaise en matière de Gestion des Ressources Humaines et être garant du bon climat social ;

Filiale de APAVE INTERNATIONAL

- ✦ Animer et fédérer les équipes autour d'un projet de société ;
- ✦ Collaborer étroitement avec le Directeur Général Adjoint en charge des opérations techniques et s'assurer de l'optimisation de la chaîne de production.

Profil :

Issu(e) d'une formation supérieure, idéalement d'un MBA, vous justifiez d'une expérience probante d'au moins 5 ans dans le management d'une unité de production de fabrication de matériaux, ou dans le domaine industriel. Vous avez démontré votre capacité à piloter une nouvelle entité, et vous possédez une forte capacité à organiser et fédérer les équipes autour d'objectifs communs.

Enfin, vous détenez les compétences clés du poste : autorité, charisme, capacités managériales, aptitudes à la négociation et à la gestion des hommes, culture technique.

La pratique de l'anglais est souhaitée, le portugais est un plus.

Nos domaines d'intervention



Conseil en Organisation & RH
Accompagnement Normes ISO
Formation Professionnelle
Contrôle de Construction
Essais et Mesures
Inspection Electrique, Levage/Colisage, CND

>>>> Postulez en ligne CV + Lettre de motivation avant le 17/10/2014
>>>> sur www.apaveinternational-consulting.com

RAPATRIEMENT DES FDLR

Plus de délai supplémentaire au-delà du 2 janvier 2015

L'ultimatum de six mois, en vigueur depuis le 2 juillet 2014, ne connaîtra plus aucune prorogation, a laissé entendre le coordonnateur national du Mécanisme de suivi de l'Accord-cadre à New-York.

Il n'y aura plus aucune dérogation pour les éléments des Forces démocratiques pour la libération du Rwanda (FDLR) quant à l'ultimatum qui leur a été lancé depuis le 2 juillet 2014 et adopté par les autres instances régionales, à savoir la Cigrj et la Sadc. Cet ultimatum de six mois sera consommé d'ici le 2 janvier 2015 et, à cette échéance, aucun élément des FDLR ne devra plus vivre sur le territoire de la RDC. C'est en tout cas, ce qu'a martelé le coordonnateur national du Mécanisme de suivi de l'Accord-cadre d'Addis-Abeba dans son intervention lors de la quatrième réunion de haut niveau du mécanisme régional de suivi dudit Accord tenu le 22 septembre à New York en marge de la soixante-neuvième session ordinaire de l'Assemblée générale des Nations unies. Pour François Muamba, il est hors de question d'accorder un délai de grâce aux FDLR qui n'auront pas regagné



François Muamba

leur pays à cette date. « C'est la toute dernière chance qui leur est accordée, et il y aura bientôt une évaluation qui sera faite pour constater que le 2 janvier 2015, on aura consommé les six mois d'ultimatum accordés. Tous ceux qui n'auront pas déposé les armes vont être désarmés par la force », a-t-il indiqué.

L'officiel congolais a tenu, par ailleurs, à réaffirmer la détermination de son pays à matérialiser tous les engagements pris dans l'Accord-cadre d'Addis-Abeba pour la paix, la sécurité et

la coopération en RDC et dans les Grands lacs. Il a émis le vœu de voir les engagements nationaux auxquels la RDC a librement souscrit aboutir en faveur de la paix dans la région. Quant aux revendications exprimées par certains éléments des FDLR posant l'ouverture démocratique au Rwanda comme l'un des préalables à leur rapatriement, François Muamba a laissé entendre qu'il s'agit là d'une affaire rwando-rwandaise devant être réglée en dehors du territoire congolais.

Alain Diasso

COMMERCE DE GROS

Le premier marché au standard international d'ici à 2015

Kinshasa projette de mettre en service, dès le mois d'avril 2015, une véritable plate-forme moderne de commercialisation des produits frais provenant de Bukanga-Lonzo (Bandundu) dont 25 000 tonnes de maïs seront disponibles au premier trimestre 2015.

Le marché international de Kinshasa d'une superficie de 36 275 M² (environ sept hectares), avec un projet d'extension allant jusqu'à quinze hectares, sera construit dans la Zone économique spéciale de Maluku. Son coût tournera autour de 95 millions de dollars américains. Le financement attendu proviendra d'un partenariat public-privé que le gouvernement espère élargir autant que possible. Selon le conseiller spécial du Premier ministre en charge de l'Agriculture, Mususa

Ulimwengu, des privés congolais pourront avoir des parts dans ce marché international qui fonctionnera comme une entreprise. Avec cette importante acquisition pour la ville de Kinshasa, la RDC a réussi à boucler tout le cycle de production en mettant en place un mécanisme de distribution de gros après avoir mis en oeuvre les étapes antérieures relatives aux intrants, à la production et à la transformation.

Il s'agit d'un projet pilote. Le Parc agro-industriel de Bukanga-Lonzo pourra déverser l'ensemble de sa production dans ce marché. Aussi ce genre de modèle sera-t-il dupliqué dans d'autres provinces congolaises, avec d'autres parcs agro-industriels et marchés internationaux. Pour l'heure, la cible est principalement Kinshasa, avec ses dix millions d'habitants, mais il n'est pas exclu également d'exporter certains produits. Le choix du design de ce premier marché spécialisé sur la

vente en gros des produits frais a été réalisé ensemble avec les partenaires sud-africains. Dans sa structuration, le marché est composé de trois blocs principaux : fruits et légumes, oignons et pommes de terre, poissons, poulets, viande et œufs. Il faut ajouter également un abattoir, des chambres froides, de petits magasins, des restaurants, un supermarché de dimension moyenne, etc. Chaque bloc a une chambre froide pour faciliter le stockage. Avec toutes les gammes de produits alimentaires disponibles, les clients auront certainement l'embaras du choix.

Grâce à un programme de renforcement des capacités, les pêcheurs de Maluku trouveront désormais un marché disposant d'une chambre froide adaptée pour stocker leur production locale. De même, il sera mis sur pied un programme de formation pour doter le marché et le parc agro-industriel de la main d'œuvre qualifiée nécessaire. L'on estime les bénéficiaires à plus de 5 000 personnes, en raison de trois Congolais par hectares. Autre élément, le marché sera coté en bourse en Afrique du Sud.

Toutefois, il n'est pas question de concurrencer les détaillants. C'est une précision fondamentale pour éviter la circulation des rumeurs les plus folles. Le marché international de Kinshasa aura pour principaux clients les grossistes. Les guichets tenus par des délégués commerciaux seront aménagés pour les accueillir. L'on retrouvera seulement les échantillons de produits et de fruits. Les transactions se feront par cartes électroniques au lieu du cash. Ces cartes pourront être rechargées à l'administration du marché qui occupera un grand bâtiment en étages.

Laurent Essolomwa

PARTENARIAT AMBASSADE DE FRANCE-CCNC

Clôture du projet de réinsertion des enfants de la rue

Le projet se compte parmi les neuf en cours portés par treize associations dont près de deux mille six cents enfants et jeunes ainsi que plus de 25 % de filles sont bénéficiaires.

L'ambassade de France en RDC et la Communauté du chemin neuf au Congo (CCNC) ont officiellement clôturé, le 24 septembre, à Kinshasa le projet « Réinsertion socio-économique des enfants et jeunes de la rue » mis en oeuvre par le CCNC à travers le Centre Ndako ya biso, situé dans la commune de Makala.

Estimé à soixante-quatre mille deux cent quatre-vingt-huit dollars américains, ce projet de dix-huit mois avait comme objectifs l'identification et l'écoute de plus de sept cent cinquante enfants de la rue sur les différents sites environnant le rond-point Ngaba, l'accueil au centre de jour et l'organisation de vingt-sept sorties pour les enfants permettant une approche éducative complète, la réunification familiale de trois cent quarante-cinq enfants et jeunes de zéro à vingt-huit ans dont cent neuf filles.

Le projet a également inscrit dans ses objectifs la remise d'un kit de réinsertion à chaque enfant ainsi qu'un suivi éducatif renforcé, la scolarisation de deux cent trente-quatre enfants et la formation professionnelle de trente jeunes, l'attribution de deux cent sept microcrédits et l'appui au logement de trente-quatre familles.

Cette cérémonie organisée dans les installations du Centre Ndako ya biso, bénéficiaire du projet, a connu la présence du bourgmestre adjoint de la

saluer l'aspect réaliste de ce projet qui consiste en la scolarisation des enfants ou l'apprentissage d'un métier ainsi que les visites de suivi », a souligné Jean-Pierre Godding. Mais le responsable du Centre Ndako ya biso s'est également réjoui de l'approche adoptée par ce projet d'allouer des micro-crédits aux familles des enfants réinsérés afin de consolider et de pérenniser cette réinsertion familiale. Pour Jean-Pierre Godding, qui a souligné le caractère novateur et l'importance de ce projet pour ce centre, financer un projet de réinsertion des enfants et des jeunes de la rue sans prévoir un micro-crédit à allouer à ces familles est un non-sens, étant donné que c'est « le manque des ressources qui a conduit la majorité de ces enfants dans la rue ». Le responsable du Centre Ndako ya biso a également souligné la mise à disposition des familles concernées d'une garantie locative, qui leur a permis « à faire le pas » étant donné que réunir les fonds pour s'acquitter de cette obligation, qui donne accès au logement, est une mer à boire pour les familles démunies de Kinshasa.

Les bénéficiaires du Centre Ndako ya biso et du projet soutenu par l'Ambassade de France en RDC pour les familles qui en ont profité ont été soutenus par des témoignages faits par deux mères qui avaient bénéficié des micro-crédits pour appuyer la réinsertion des deux enfants dont l'un est reçu en famille d'accueil.

Cette importance a également été appuyée par les témoignages de l'autorité municipale de Makala, Gomer Nsiala, du directeur du Complexe scolaire Nzeyi, partenaire du Centre Ndako



Le responsable du Centre Ndako ya biso, exprimant sa joie aux participants à la cérémonie/Photo Adiac

commune de Makala, Gomer Mansi Nsiala, du représentant de l'ambassade de France, Sébastien Dauré, du responsable de la CCNC, Père Stéphane Huart, du responsable du centre Ndako ya biso, Jean-Pierre Godding, des responsables du Réseau des éducateurs des enfants et des jeunes de la rue ainsi que des autres invités.

Cette manifestation a été l'occasion pour toutes les parties prenantes de souligner les résultats atteints dans le cadre de ce partenariat. Ce projet a, en effet, initialement visé la réinsertion familiale de trois cents enfants. Mais dans son exécution, il est allé au-delà des objectifs en dépassant même le nombre fixé pour aboutir à la réinsertion de trois cent quarante-cinq enfants.

Un projet réaliste et innovateur

Le projet « Réinsertion socio-économique des enfants et jeunes de la rue » exécuté par le Centre Ndako ya biso a dépassé les objectifs initialement fixés et a permis d'envisager la réinsertion comme un processus global. Il a permis à chaque enfant bénéficiaire de jouir d'une prise en charge intégrale depuis la rue jusqu'à la réinsertion familiale et scolaire, tout en appuyant les familles afin de garantir l'efficacité et la pérennité de ces réunifications. « Je

ya biso, qui encadre vingt-deux enfants venus de cette structure, ainsi que de Joël Kabeya, qui a été accueilli au centre et qui suit une formation professionnelle.

Inscrire l'action dans la continuité

Dans leurs interventions, tous ceux qui ont pris la parole à cette occasion ont souligné la nécessité de la continuité de l'action initiée par ce projet, étant donné la persistance du besoin sur le terrain. « Que cette journée laisse des traces et beaucoup d'espérance pour l'avenir », a souligné le responsable de la CCNC, père Stéphane Huart. Cependant pour Jean-Pierre Godding, cette journée qui a marqué la clôture de ce projet a été un jour de joie et de tristesse « parce que les enfants de la rue sont toujours là ». Le futur n'étant pas assuré, a-t-il dit, nous sommes à la recherche des partenaires pour la continuité de cette action.

Pour Sébastien Dauré, qui a souligné l'importance du travail abattu et des résultats obtenus, « la clôture de ce projet n'est pas une fin en soi ». Il a promis de se faire le relai du Centre Ndako ya biso et de la commune de Makala pour que les autres partenaires s'approchent de cette structure.

Lucien Dianzenza



La production de Bukanga-Lozo sera commercialisée au marché international de Kinshasa

RÉVISION DE LA CONSTITUTION

Malaise au sein de l'opposition

Des leaders de l'opposition congolaise n'émettent plus sur la même longueur d'ondes depuis la manifestation avortée du 13 septembre à Kinshasa.

La marche pacifique prévue pour le 27 septembre par l'opposition pour protester contre la révision constitutionnelle aura-t-elle lieu ? Nombreux affichent déjà leur scepticisme au regard des querelles intestines qui resurgissent au sein de cette plate-forme. Les leaders de l'opposition tanguent désormais entre intérêts divergents et contradictoires plutôt que de rechercher l'unité autour de laquelle devrait se cristalliser leur combat face à la majorité présidentielle. L'absence de leadership se fait cruellement sentir. Chacun tente pour ainsi dire de tirer la couverture de son côté. Vital Kamerhe de l'Union pour la Nation congolaise (UNC) tente de combler à sa manière le vide laissé par Étienne Tshisekedi



Vital Kamerhe

Langage des sourds

L'une des raisons de la marche annulée du 13 septembre serait à trouver dans les appréhensions que susciterait de plus en plus la personne de Vital

Fayulu et compagnie qui ont alors appelé à l'annulation de ladite marche. Une attitude que les partisans de Vital Kamerhe ont vivement dénoncé estimant qu'il faisait le jeu du pouvoir.

« Comment lui qui se veut opposant peut-il demander aux gens de ne pas marcher ? », s'est interrogé un cadre de l'UDPS. En tout état de cause, la division entre Martin Fayulu et Vital Kamerhe qui, hier encore pilotaient à l'unisson la dynamique anti-révision constitutionnelle, est plus que jamais consommée. En témoigne le refus catégorique du coordonnateur des FAC et ses amis de participer à la marche projetée pour le 27 septembre et qui risque de faire flop au regard des dissensions en cours.

Des sons discordants

En somme, l'opposition peine à parler un même langage concernant les stratégies à mettre en place pour contrer la révision de la Constitution. Au Parlement, le boycott décrété par les quatre groupes parlementaires (UDPS et alliés, l'UNC et alliés, les Libéraux démocrates et le MLC) sur tout débat portant sur la révision de la Constitution et sur la gestion de la centrale élec-

torale ne fait pas l'unanimité. Il en est de même de la décision visant le retrait des représentants de l'opposition au Bureau de la Céni.

La cacophonie est manifeste. Les leaders des partis de l'opposition n'ont plus d'ascendant sur leurs membres devenus un peu plus indépendants. La donne est en train de changer au sein de cette plate-forme sur fond de recomposition des cartes, des alliances. Ce qui fait l'affaire de la majorité présidentielle. Ramollis politiquement, désargentés et en mal de repositionnement, beaucoup d'opposants se retrouvent ainsi à la merci d'une majorité rompue à la technique de débauchage et toujours prête à appâter les esprits faibles. Évoluant en ordre dispersé avec divers regroupements sans réelle coordination, ni projet de société commun, l'opposition fait vraisemblablement le lit de sa propre décadence. Elle n'a pas su tirer les enseignements des scrutins passés.

Alain Diasso

DOTATION

Des hôpitaux généraux et centres de santé du Katanga équipés en matériels médico-sanitaires

Au total, sept hôpitaux généraux y compris l'hôpital général de référence de Karavia à Lubumbashi et trente centres de santé de la province du Katanga ont reçu six ambulances, des électrocardiographes, échographes, équipements de radiographie, centrifugeuses, microscopes, réfrigérateurs solaires, lits d'hospitalisation, tables d'opération et d'examen général et gynécologique, groupes électrogènes et autres petits équipements et kits de santé.

C'est dans le cadre du Projet d'équipements des structures sanitaires, initié et financé totalement par le gouvernement, que ces formations médicales de la province du Katanga viennent d'être équipées après les provinces du

Bas-Congo, Bandundu, Nord et Sud-Kivu, Kinshasa et Kasai Oriental et Kasai Occidental.

Dans l'exécution de ce projet, le gouvernement a confié à l'Unicef l'organisation de l'ensemble de la chaîne d'approvisionnement, à savoir la commande, le transport, l'entreposage, le conditionnement, l'évaluation technique des structures ciblées jusqu'à la distribution et aux bénéficiaires déjà formés. « Le gouvernement de la RDC, à travers le ministère de la Santé publique, a accordé sa confiance à l'Unicef en lui demandant d'effectuer cet important approvisionnement via sa centrale d'achat de Copenhague », a déclaré Dr Kalil Sagno de l'Unicef lors de la remise officielle à Lubumbashi. « Ces matériels et équipements doivent être judicieusement utilisés afin d'assurer un accès équitable aux soins de santé de qualité à toutes les familles et communautés de

la province du Katanga », a-t-il ajouté. L'acheminement de matériels et équipements sanitaires a été un défi logistique à relever. Pour la première phase du projet seulement, cent quarante containers de matériels et équipements sanitaires ont été expédiés par bateaux et par avion jusqu'en RDC. Les matériels réceptionnés par le gouvernement du Katanga constituent une contribution significative à la vision « Promesse renouvelée » à laquelle la RDC s'est engagée et dont l'objectif est de sauver 430.000 vies d'enfants de 0 à 5 ans et 7900 vies de mères d'ici fin 2015. En effet, cette dotation permettra de consolider les résultats encourageants rapportés par EDS réalisée en mai dernier qui a démontré une baisse 30% des décès des enfants de moins de 5 ans, allant de cent quarante-huit pour mille naissances vivantes en 2007 à cent quatre actuellement.

Aline Nzuzi

SANTÉ

Baisse de 49% du taux de mortalité infantile

« De nouvelles données publiées par les Nations unies indiquent que les taux de mortalité des enfants de moins de 5 ans ont diminué de 49% entre 1990 et 2013. La réduction annuelle moyenne s'est accélérée. Dans certains pays, elle a même triplé », c'est ce qui révèle un communiqué conjoint de l'Organisation mondiale de la santé, du Fonds des Nations unies pour l'enfance et de la Banque mondiale.

Quoique ces performances soient louables, il y a lieu de noter que ces progrès ne satisfont toujours pas les objectifs mondiaux qui sont la diminution de deux tiers de la mortalité chez les moins de 5 ans d'ici 2015.

Les nouvelles estimations du rapport 2014 Niveaux et tendances de la mortalité infantile montrent que, en 2013, 6,3 millions d'enfants de moins de 5 ans sont décédés principalement de causes évitables, soit environ 200 000

de moins qu'en 2012; néanmoins, ce chiffre représente toujours près de 17 000 décès d'enfants par jour.

Face à cette avancée dans la lutte contre la mortalité infantile dans le monde, le Dr Flavia Bustreo, sous-directrice générale de l'OMS, affirme que la communauté internationale est sur le point de mettre fin à la mortalité maternelle, néonatale et infantile due à des causes évitables d'ici une génération. « Nous savons, poursuit-elle, ce qu'il faut faire et nous savons comment le faire. La difficulté à pratiquer est de passer de la théorie à la pratique et nous nous félicitons de voir des pays comme l'Inde commencer à donner l'exemple ».

Pour sa part, le chef de la division des programmes internationaux de santé de l'Unicef, Mickey Chopra, souligne qu'on constate une progression spectaculaire qui s'accélère dans la réduction de la mortalité chez les enfants. Et ces données prouvent qu'une réussite est possible même pour les pays qui manquent de ressources. « Il existe à présent une forte dynamique de la

part des pays de chaque partie du monde pour faire en sorte que des interventions éprouvées et peu coûteuses sont effectuées là où elles permettront de sauver le plus de vies », a-t-il dit.

Pour poursuivre des progrès dans la réduction de la mortalité infantile, Olu-soji Adeyi, directeur de la Santé, de la Nutrition et de la Démographie au Groupe de la Banque mondiale pense « qu'il est indispensable d'investir davantage dans des systèmes de santé qui apportent des prestations de qualité élevée et d'un prix abordable à toutes les femmes et à tous les enfants qui en ont besoin ».

Notons que les principales causes de décès chez les enfants de moins de 5 ans sont les complications lors d'un accouchement prématuré (17%); la pneumonie (15%); les complications pendant l'accouchement (11%); la diarrhée (9%); et le paludisme (7%). La sous-nutrition contribue à près de la moitié de l'ensemble des décès chez les enfants de moins de 5 ans.

A.Nz.

RDC

Adoption d'un plan multisectoriel pour lutter contre la malnutrition

Le problème de la malnutrition se pose avec acuité en République démocratique du Congo (RDC).

Selon l'étude sur la priorisation et analyse du coût/efficacité des différents scénarios de passage à l'échelle des interventions nutritionnelles en RDC, il ressort que la prévalence de la malnutrition chronique n'a presque pas changé depuis 2001. Les enfants, note cette étude, deviennent malnutris pendant les mille premiers jours de vie.

Pour voir dans quelle mesure changer cette tendance, les experts de différents secteurs de la vie nationale et ceux de différents organismes internationaux viennent de mettre en place un plan multisectoriel qui va impliquer tous les secteurs tels que l'agriculture, la santé, le genre, la justice et tant d'autres sans oublier l'implication des agences des Nations unies et autres ONG œuvrant dans la promotion de la nutrition.

Cet atelier organisé par l'Unicef avait pour but de mettre en place un plan susceptible de donner une réponse à la situation nutritionnelle à laquelle la RDC est confrontée depuis plusieurs années.

Au terme de cet atelier, les participants ont adopté à l'unanimité la mise en place d'un plan multisectoriel qui va impliquer tous les secteurs tels que l'agriculture, la santé, le genre, la justice et tant d'autres sans oublier l'implication des agences des Nations unies et autres ONG œuvrant dans la promotion

de la nutrition. Parce que lutte contre la malnutrition une synergie et une multisectorialité dans les différentes interventions à mener sur le terrain.

Pour ce faire, un comité de pilotage a été constitué en vue de réfléchir sur le scénario de mise à l'échelle la plus adaptée, sur la mobilisation de l'appui technique pour l'élaboration du plan stratégique budgétaire assorti du cadre commun des résultats, sur la vulgarisation du plan stratégique et l'organisation d'une table ronde pour le financement du plan stratégique pour la nutrition. Ce comité de pilotage comprend le Programme national de nutrition, l'Unicef, le PAM, les ONG, les bailleurs, le Fida et les points focaux.

Trois types d'intervention pour lutter contre la malnutrition

Présentant les résultats préliminaires de l'étude sur la priorisation et analyse du coût/efficacité de différents scénarios de passage à l'échelle des interventions nutritionnelles en RDC, Max Mattern, Consultant à la Banque mondiale à Washington, a fait savoir que la prévalence de la malnutrition chronique n'a presque pas changé depuis 2001.

La même étude propose trois types généraux d'interventions spécifiques pour lutter contre la malnutrition. Il s'agit du changement de comportement, des micronutriments et le déparasitage et enfin la prise en charge de la malnutrition aiguë. L'étude a, par ailleurs, démontré que les investissements dans la nutrition augmentent la productivité économique à travers un renforcement du capital humain.

Aline Nzuzi

BAS-CONGO

Des radios communautaires en formation sur le processus Itie

L'activité a pour finalité l'implication des communautés locales dans les débats publics sur la transparence dans les industries extractives.



Les participants à l'atelier

La Coalition Publiez Ce Que Vous Payez-RDC, appuyée par la GIZ, organise du 22 au 26 septembre à Mbanza-Ngungu, dans le Bas-Congo, un atelier de renforcement des capacités des délégués des radios communautaires membres du Réseau des médias associatif communautaires du Bas Congo (Remacob) sur l'Initiative de transparence des industries extractives (Itie). Cette activité, qui concerne douze radios communautaires de cette province, a pour finalité d'impliquer davantage les communautés locales dans les débats publics sur la transparence dans les industries extractives. L'atelier devra également aboutir à la production des émissions relatives à l'Itie. Les participants à ces travaux sont des délégués des radios communautaires des villes de Tshela, Muanda, Kisantu, Madimba, Ntemo, Boma, Matadi et Kimpese.

À l'ouverture de cette formation, le coordonnateur du Remacob, Lewis Nzita, a souligné que l'Itie est une opportunité pour instaurer la gouvernance et la transparence dans la gestion de la chose publique, qui, selon lui, est source et gage d'une politique

distributive équitable pour un développement harmonieux des populations. Il a aussi relevé sa joie et la fierté de voir le Bas-Congo être choisi comme province pilote pour cette activité qui vise à renforcer les capacités des journalistes sur cette matière.

Pour Lewis Nzita, cette formation va permettre aux journalistes de mieux comprendre l'Itie au profit des communautés locales, qui sont parties prenantes au processus et qui doivent s'approprier cette notion en vue de jouer leur rôle en tant que citoyens. « Nous osons croire qu'au cours de cet atelier, nous aurons à produire quelques émissions qui serviront de base de notre travail sur le terrain », a-t-il souligné.

Pour sa part, le coordonnateur national de la Coalition Publiez Ce Que Vous Payez, Me Jean-Claude Katende, a exprimé sa joie à pouvoir partager les informations sur l'Itie avec les journalistes. Tout en formulant le vœu de voir l'Itie devenir une initiative proche des communautés locales et voir ces dernières s'en approprier, il a annoncé qu'après cette expérience pilote, le

projet pourrait s'étendre dans d'autres provinces où il y a des fédérations des radios de proximité comme au Katanga, au Nord Kivu, au Sud Kivu, etc. « C'est pour cette raison que trois journalistes de ces trois provinces vont participer à la formation qui aura lieu à Kinshasa pour qu'ils soient des points focaux pour les formations qui vont se faire dans leurs provinces respectives », a-t-il précisé.

Me Jean-Claude Katende a appelé les journalistes à s'approprier l'Itie, à mieux la connaître et à pourvoir la vulgariser de manière conséquente, en impliquant les communautés locales. Avant de remercier le Remacob pour son implication dans ce programme, le coordonnateur national de la Coalition Publiez Ce Que Vous Payez a relevé la volonté de cette structure de réfléchir notamment sur les stratégies qui permettent aux communautés locales de prendre part aux débats sur l'Itie, « car ce sont elles qui sont affectées par les industries extractives ».

Lucien Dianzenza

MÉDIA ET LOISIR

Les professionnels de la presse conviés à un marathon à Kinshasa

La course que va organiser le groupe de presse Média 7 à Kinshasa est une occasion pour les professionnels des médias, non seulement de dégager le stress et entretenir le corps mais également de se retrouver entre eux dans la confraternité.

Le groupe de presse Média 7, qui regroupe le quotidien Le Potentiel, la Télé 7 et la Radio 7, organise le 27 septembre à Kinshasa un marathon à l'intention des professionnels des médias. « C'est une belle occasion pour les professionnels des médias de la capitale de courir ensemble pour dégager le stress, entretenir la forme et surtout démontrer à la face du monde que la presse est une grande famille », indique le communiqué de l'événement.

La participation au marathon de la presse est gratuite, fait-on savoir. Et de nombreux prix seront distribués aux coureurs les plus méritants. Après la course une matinée récréative sera organisée dans l'enceinte du jardin botanique de Kinshasa, point de chute de la course. L'inscription au marathon se fait à la direction des sports du groupe de presse Média 7. Toute personne qui s'inscrit bénéficiera d'un tee-shirt et d'un dossard numéroté pour remplir les conditions de participation à cette fête sportive de la presse.

Martin Engimo

CINÉMA

Appel à soumission de films et inscription aux ateliers au Louxor du film africain

En vigueur jusqu'au 30 novembre, l'invitation à postuler est en prévision de la participation aux assises de la 4e édition du festival égyptien qui devrait se tenir en mars 2015.

Les formulaires mentionnant les conditions de souscription et d'inscription sont disponibles pour téléchargement en arabe, anglais et français sur le site officiel du festival, à savoir www.luxorafricanfilmfestival.com. Lancé depuis le début de ce mois de septembre, l'appel à soumission donne l'occasion de participer à la 4e édition du Louxor du film africain (Laff) prévu pour l'an prochain, du 17 au 23 mars 2015. Les candidats seront fixés sur leur sort dès le 1er janvier 2015. En effet, le festival fait d'ores et déjà savoir que le comité de sélection annoncera les films participants à cette date.

Du reste, l'administration de Laff informe qu'elle envisage de mettre en œuvre « l'application pour l'atelier de la réalisation des films (scénario et mise en scène) ». Cette section du festival, nous apprend-elle, est commise à la direction du grand cinéaste éthiopien Haile Gerima. Cette décision rendue effective depuis le 1er septembre vaudra encore jusqu'au 25 décembre.

Et les responsables d'annoncer également que le 4e Laff aura pour invité d'honneur le Burkina Faso en précisant que l'honneur ainsi rendu à ce pays est « en raison de son rôle important dans l'industrie cinématographique du continent et le grand rôle joué par le Fespaco dans la capitale Ouagadougou au soutien cinématographique et culturel des relations entre les pays du continent africain ». L'occasion est donnée ici au Laff de préciser que c'est bien à sa juste mesure qu'il « apprécie l'initiative du Fespaco dans la création d'une fraternité et de jumelage entre lui comme un festival pionnier et Laff qui entre dans sa quatrième



année consécutive ».

Soulignons que le Laff est une association à but non lucratif Independent Shabab Foundation (ISF). Né à l'initiative de l'auteur Sayed Fouad d'offrir une visibilité aux réalisations du continent partant du constat que « les films africains ne sont pratiquement pas projetés en Égypte », le Laff fait partie d'un des projets chers à l'ISF. Ce, d'autant plus qu'il est relevé le fait que Louxor ne possède pas de manifestations culturelles ou artistiques propre. Le Laff vient donc à point nommé pour décentraliser les événements culturels ou artistiques jusqu'aux organisés uniquement au Caire et en Alexandrie. Force est de constater que les efforts de l'ISF qui, signale-t-on, « a commencé à travailler sur le festival depuis la mi-2010 » ont des résultats appréciables. À noter qu'ils ont notamment déjà « abouti à de nombreux partenariats, allant du ministère de la Culture en Égypte à des réseaux internationaux ». Dès lors, le Laff a trouvé un motif de fierté dans la diffusion de cent dix films provenant de quarante et un pays africains à l'occasion de sa troisième édition. Par ailleurs, il se targue du reste d'y avoir reçu la « grande star américaine Danny Glover ».

Nioni Masela

HANDBALL

La 31^e Coupe du Congo programmée en octobre à Kinshasa

Les rencontres de l'édition 2014 de la Coupe du Congo de handball seront organisées au stade Tata Raphaël de Kinshasa.

La 31^e Coupe du Congo de handball se déroulera du 25 octobre au 2 novembre à Kinshasa. L'annonce a été faite à la presse par le secrétaire général de la Fédération de handball du Congo (Féhand), Victor Balibwa. Les rencontres se joueront au terrain de handball du stade Tata Raphaël, a-t-il dit, soulignant que la Féhand est en programme avec le gouvernement qui a accepté de soutenir l'instance nationale de la balle dure pour la construction d'un terrain de handball au stade

Tata Raphaël.

Mais les travaux de construction seront exécutés après le championnat, car la Féhand ne pourrait pas attendre la fin des travaux pour organiser la compétition. Notons qu'en marge de la compétition, la Féhand tiendra son assemblée générale.

L'on rappelle que la 30e édition de la Coupe du Congo de handball organisé en août 2013 au stade des Martyrs de Kinshasa (actuellement fermé pour des travaux de réhabilitation) avait été remporté par HC Héritage de Kinshasa en version féminine et Jeunesse sportive de Kinshasa (JSK) chez les messieurs.

Martin Engimo

DENRÉES ALIMENTAIRES

Pas d'arrêt des importations à l'immédiat

Le tout se jouerait sur le moyen terme avec l'entrée en service progressive des différents parcs agro-industriels à travers la RDC.

Pour l'heure, l'on table sur des projections plutôt optimistes. Quant au cas du désormais célèbre Bukanga-Lonzo, il est attendu au mois de février prochain 25 000 tonnes de maïs représentant 2 500 camions de dix tonnes qui viendront déverser chaque jour leurs contenus à Kinshasa. Entre les mois de novembre et décembre 2014, le parc de Bukanga-Lonzo produira déjà ses 500 tonnes de légumes par jour.

À cet effet, l'on espère que le marché s'auto-régulera par lui-même en raison de la disponibilité des produits locaux. Les détaillants véreux ne pourront pas verser dans la spéculation des prix, et les catégories socia-

les les plus vulnérables auront accès à ces produits à bas prix. Puis ce sera le tour des aliments de bétail, au premier trimestre 2015, avant le début très attendu des fermes agricoles qui produiront 45 000 poulets quotidiennement. Le redémarrage de la production nationale, du moins à ce stade, ne permet pas encore d'envisager l'interdiction pure et simple de l'exportation des produits similaires.

Cependant, il y a d'abord une demande locale à satisfaire, et le marché kinois ne peut se contenter de la production cumulée de Bukanga-Lonzo et des provinces agricoles du pays. Mais les experts de la primature proposent de mettre en place des mécanismes en matière d'encadrement des prix. Selon les résultats de quelques études menées par ces experts, les augmentations du rendement

ne sont techniquement réalisables que lorsque les investissements correspondent. Et sur ce point, l'on juge indispensable de réaliser des investissements sur les filières prioritaires : 2,7% pour le maïs ; 2,5% pour le riz ; 3,2% pour le manioc ; 3% pour le plantain et 6,5% pour les cultures industrielles.

Le défi prochain est d'améliorer durablement la productivité des filières en renforçant la sécurité et en modernisant les systèmes de production. Il faut aussi s'assurer d'un meilleur accès aux facteurs de production et aux marchés.

Enfin, il y a la gouvernance et la sécurité des investissements privés. Tout devrait suivre par après, le pays pourrait tirer des résultats meilleurs dans sa lutte contre l'insécurité alimentaire et la malnutrition.

Laurent Essolomwa

ATELIER LUMINEUX

Cent-vingt œufs cassés pour symboliser le préjudice à la vie

Cible de la centaine de projectiles constitués de coquilles brunes, Aïcha Muteba, le corps couvert de blanc et de jaune, réalisait sa performance à partir de l'ancien emplacement du célèbre Marché Rail de Lingwala détruit, désormais un terrain vague, en plaidoyer pour la conservation de la vie.

Les mains chargées de quatre plateaux d'œufs, il s'était présenté quelques instants plus tôt habillé d'un jean et d'une marinière blanche à rayures rouges. Dévêtu aussitôt après avoir déposé les plateaux sur une table disposée là pour la circonstance, l'artiste avait lui-même donné le ton en cassant les premiers œufs sur son torse. Puis, à son exemple, quelques-uns des artistes présents se sont plu à le cribler de projectiles. Sans chercher à se dérober à ce supplice, il arrivait quelques fois qu'Aïcha traduise la douleur causée par un jet un peu trop puissant par une crispation ou un geste protecteur de la main. Le scénario a duré quelques minutes sous les regards interrogateurs de la foule qui entourait le performer et ses « agresseurs » jusqu'à l'entrée de l'Académie des beaux-arts (ABA).

Objet de grande curiosité, le performer Aïcha Muteba a troublé la circulation, le temps de passer du terrain vague samedi après-midi à l'ABA. Pour la population environnante mais aussi les passants ainsi que les chauffeurs et passagers des véhicules empruntant l'avenue de la Libération (ex-24 Novembre) à ce moment précis, le spectacle était insolite. Bien curieux leur a semblé ce personnage dégoulinant de blanc et de jaune d'œufs de la tête aux pieds. Alors qu'il était encore la cible des coquilles d'œufs, ces projectiles lancés avec énergie, pieds nus et à peine vêtu d'un boxer, il marchait

droit devant lui sans s'inquiéter de la circulation. L'assistance constituée en majeure partie de badauds gardait ses yeux sur la scène à portée de vue, assistant là à la revendication du devoir de l'État de veiller à « La conservation de la vie ». C'est du reste de la sorte qu'Aïcha avait intitulé sa performance du 20 septembre réalisée dans le cadre d'un projet en cours dont la restitution est prévue à Londres en septembre 2015.

Aïcha Muteba a tenu *Les Dépêches de Brazzaville* de considérer sa performance comme une revendication de portée politique mais aussi un appel à protéger son environnement de vie. En effet, il s'est dit outré, comme bon nombre d'habitants de la commune de Lingwala, par la destruction du marché susmentionné. D'un air un peu fâché, il a expliqué son désappointement ainsi : « À l'époque, il y avait un marché à l'endroit où a commencé la performance. L'on y vendait des légumes et d'autres denrées alimentaires qui aidaient à la survie au quotidien des gens aux alentours. Parmi les nombreux articles en vente, il y avait aussi les œufs que j'ai choisis pour illustrer mon plaidoyer. Ils symbolisent les aliments qui contribuaient à la conservation de la vie, les casser équivaut à détruire la vie comme l'ont fait les hommes en costume venus détruire le marché. Les vendeuses assuraient leur survie à travers leur commerce et les clients avec l'achat des produits en vente ». L'artiste dit ne pas trop bien comprendre les motivations de l'autorité qui avait décidé de la destruction du marché laissant à un terrain vague. « L'on avait prétexté la réhabilitation de la voie ferrée mais il n'en est toujours rien. Et rien n'a été prévu en remplacement du vide créé, c'est inadmissible ! », a-t-il dit.

Nioni Masela

TALIE

Une marche pour réveiller les Italiens sur le drame que vit le Congo

Avec un autre Italien d'origine syrienne, l'italo-congolais Mpaliza a entrepris de marcher à travers les routes d'Italie pour sensibiliser aux « guerres oubliées »

Depuis une semaine, deux Italiens atypiques sont en marche à travers les routes d'Italie. Mercredi après-midi, ils sont arrivés à Rome. Jean Mpaliza, originaire de République démocratique du Congo (RDC) établi de longue date dans la région de Reggio Emilia (centre-nord) avec son compatriote John Bassmaji, d'origine syrienne, veulent parcourir plus de 600 km pour s'arrêter dans les grands centres urbains et dire que même si les images sont absentes des journaux télévisés italiens, les guerres se poursuivent toujours en Syrie et en RDC.

Rencontrant à Rome le vice-président de l'Assemblée nationale italienne, Luigi di Maio, Jean Mpaliza a expliqué que leur entreprise visait à rejoindre Reggio Calabria, dans la pointe sud de

l'Italie pour « réveiller l'opinion ». Parlant de son pays d'origine, Mpaliza a expliqué au député qu'en vingt ans, la guerre en RDC a fait plus de 8 millions de victimes. « Entre les personnes massacrées, les 4 millions de femmes violées, les victimes de toutes sortes, la République démocratique du Congo n'a pas encore connu de véritable paix ».

Et cette situation est d'autant plus injuste, a-t-il plaidé, que beaucoup de ces violences se déchaînent autour de l'exploitation le plus souvent frauduleuse de minerais rares comme le coltan dont la RDC 80% des réserves mondiales. À ses côtés, l'Italo-syrien Bassmaji a expliqué que la guerre en Syrie, même si on en voit de moins en moins les images, fait toujours rage. Et

tout comme en RDC, la Syrie est au cœur d'une déstabilisation générale du Moyen-Orient.

Elle aussi paye le lourd tribut d'un pays à la confluence des appétits autour des ressources pétrolières et de gaz que convoitent bien des puissances. Leur interlocuteur a promis de faire bouger les choses. « Ces situations nous interpellent et ne peuvent laisser l'Italie indifférente », a commenté M. di Maio. L'engagement multiforme de l'Italie sur les théâtres de guerre comme force d'interposition est généralement loué par les Nations unies. En RDC, en Centrafrique, au Sud-Soudan et dans le Golan libanais notamment, la présence italienne est assurée sous diverses formes.

Lucien Mpama

MUSIQUE KIMBANGUISTE

Un premier festival en vue le mois prochain

Organisation conjointe de la Fondation Simon Kimbangu et de l'Agence temps libre, l'évènement est prévu en deux jours, soit les 24 et 25 octobre.

L'ouverture du « 1er Festival de la musique kimbanguiste » se fera à l'occasion de la soirée de gala qu'abritera le Roméo Golf le 24 octobre. Le droit d'entrée à cette manifestation VIP prévue à 19h30 est fixé à cinquante dollars américains. Quant à la seconde, envisagée sur le

mode concert populaire, elle est voulu à la portée d'un public plus large. Le billet d'accès au spectacle qui se tiendra au Théâtre de Verdure est disponible à 2 500 francs congolais. L'objectif primordial du 1er Festival de la musique kimbanguiste, nous a laissé entendre Charmant Mayukuta Pete, demeure « la présentation de la chanson kimbanguiste » quitte à la faire connaître au monde extérieur et à la communauté kimbanguiste. L'affiche importante de l'évènement est constituée de vingt groupes. Restreinte aux seules prestations de l'orchestre symphonique et aux guitaristes, celle de la soirée de gala du Roméo Golf ne constituera en somme qu'une entrée en matière alors que le concert destiné au grand public au Théâtre de Verdure verra défiler toutes les composantes. Parmi elles, il faut citer les trois groupes vocaux, à savoir la Grande chorale

des dirigeants, le Groupe théâtral Kimbanguiste (GtKi) et le Choreki. Dès lors, l'on comprend mieux pourquoi le début du spectacle qui s'annonce long est fixé à partir de 13h30. La musique kimbanguiste a tenu à se mettre sous les feux des projecteurs, en élargissant son champ de visibilité hors de sa communauté non sans bonne raison. En effet, d'ordinaire mise à contribution pour des prestations habituelles dans le cadre des rencontres courantes de cette dernière ou dans le cadre des manifestations spéciales, elle a voulu se mettre en vue par le biais du festival. Ce, de sorte à porter à la connaissance du reste des confessions religieuses et autres Églises sa particularité.

En effet, nous tenons de Charmant Mayukuta, lui-même membre effectif d'un des vingt groupes musicaux reconnus, que la musique kimbanguiste est différente des autres. Sa singularité, nous a-t-il affirmé,

repose sur le fait que « les chansons sont captées ou inspirées ». Ce qui revient ici à dire qu'elles sont produites par « des gens inspirés qui reçoivent les chansons par l'esprit, ne les composent pas ». Les musiciens kimbanguistes loin d'en être les compositeurs sont tenus pour de simples interprètes qui mettent à la disposition de l'Église les chants captés par l'action de l'esprit divin.

Le 1er Festival de la musique kimbanguiste sera l'occasion de découvrir notamment les spécificités des trois groupes vocaux précités. À savoir que la Grande chorale des dirigeants a pour office la louange. Que, de son côté, le GtKi excelle dans les chants de prédication et de révélation où les prophéties sont choses courantes. Quant à la Choreki, elle contribue au culte de manière différente. Ce, au travers de chants de prière, supplications et lamentations.

Nioni Masela

LIGUE DES CHAMPIONS

V.Club et Mazembe s'arment pour les demi-finales retour

Le week-end sera chargé d'émotion pour les deux clubs de la RDC, V.Club et TP Mazembe, qui affrontent, respectivement, CS Sfaxien de Tunisie et Entente Sétif d'Algérie, en demi-finales retour de la 18^e édition de la Ligue des champions d'Afrique.

Victorieux en demi-finale aller le 21 septembre au stade Tata Raphaël de Kinshasa par deux buts à un, les Dauphins Noirs de Kinshasa, amenés par l'entraîneur Florent Ibenge, séjournent depuis le 24 septembre à Sfax en Tunisie où ils croisent, le 27 septembre, les Tunisiens du CS Sfaxien en demi-finale retour. Dix-neuf

joueurs font partie d'une quarantaine de personnes composant la délégation de V.Club, avec un moral au zénith. «*Tout va bien au sein du club. On est conscient d'apporter quelque chose de grand de Sfax. On a envie de jouer la prochaine étape, donc la finale. La tâche sera difficile parce qu'on s'est compliqué la vie en encaissant un but à*

domicile mais, on garde le moral. On va essayer de leur compliquer la vie en marquant un but voire deux», a déclaré le coach Florent Ibenge, avant de rassurer sur l'état de santé d'un des deux buteurs du match aller, Firmin Mubele, remplacé suite à une douleur en seconde période au match aller par Deo Kanda. Mubele est donc dans la délégation

du club à Sfax et pourrait jouer la demi-finale retour si sa plaie se cicatrise, a affirmé l'entraîneur franco-congolais de V.Club. V.Club devra donc préserver les deux buts du match aller inscrits par Mubele (36^e minute) et Luvumbu (54^e minute). Il est donc question de ne pas encaisser de but à Sfax, d'autant plus qu'au match aller, CS Sfaxien

avait réduit la marque à la 69^e minute par Maloul. Et l'entraîneur français du CS Sfaxien, Philippe Troussier avait déclaré à la fin de la demi-finale aller : «*On s'attendait à un match compliqué avec une équipe qui avait soif à prendre de l'avantage. On s'attendait à une équipe qui joue avec son enthousiasme, son grand public. On est à la*

mi-temps de ce processus de qualification. Le but à l'extérieur est important, car il nous permet d'envisager notre qualification avec le plus d'espoir possible mais rien n'est encore acquis. L'adversaire est de très grande qualité et on l'a respecté».

L'autre demi-finale retour aura lieu, le 28 septembre, au stade TP Mazembe de la commune de Kamalondo à Lubumbashi entre le TP Mazembe et l'Entente Sétif d'Algérie qui arrive dans la capitale cuprifère une avance au tableau d'affichage de deux buts à un. Ainsi, les Corbeaux du Katanga avaient réussi à marquer en déplacement. Ils auront besoin d'une victoire d'un but à zéro afin de se qualifier pour la finale. Le team noir et blanc de Lubumbashi a débuté la préparation de cette demi-finale retour, le 24 septembre, dans son antre de Kamalondo, juste après leur retour le 23 septembre de Sétif en Algérie. Mazembe va bénéficier, le 28 septembre, de l'appui inconditionnel de son public, après la demi-finale à huis clos au stade du 8 mai 1945 de Sétif.

La délégation de l'Entente Sétif est attendue à Lubumbashi le 26 septembre. Le coach français de Mazembe Patrice Carteron devra donc monter une stratégie efficace afin de permettre à Mazembe de disputer une deuxième finale en compétition africaine depuis son arrivée au club. On se souvient que Mazembe a été finaliste malheureux en Coupe de la Confédération en 2013, trophée remporté par le CS Sfaxien.

Martin Enyimo



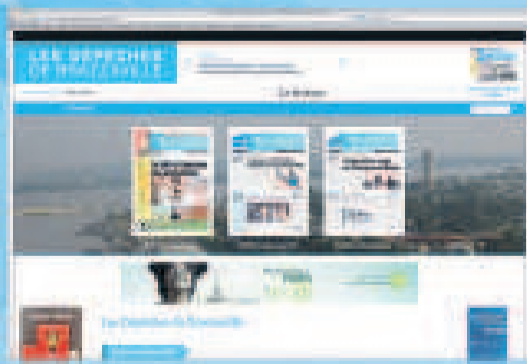
Radio Okapi/ Ph. John Bompengo

Les joueurs de V.Club célébrant un but contre CS Sfaxien au stade Tata Raphaël de Kinshasa /photo radiookapi

Consultez nos nouveaux sites internet !

- Etre à jour et esthétique
- Un fil d'information en continu pour suivre l'actualité en temps réel
- Des focus sur les informations phares
- Différentes entrées possibles, par département, par thèmes...
- Un site très illustré avec de nombreuses photos, vidéos...
- Des dossiers thématiques notamment sur la diaspora, le foot, la culture...

LES DÉPÊCHES
DE BRAZZAVILLE



www.lesdepechesdebrazzaville.fr
www.adiac-congo.com

Un rendez-vous
quotidien
incontournable

ÉLECTIONS LOCALES

Alphonse Obambi-Itoua évoque les raisons de sa candidature à Pointe-Noire

C'est au cours d'un meeting en salle organisé ce jeudi 25 septembre dans la ville océane que le président de l'Alliance citoyenne pour la défense de nos droits a évoqué les quelques raisons principales qui l'ont poussé à se présenter aux élections municipales de 2014 à Pointe-Noire.



Prenant la parole pour la circonstance, l'orateur a tout d'abord signifié que l'Alliance citoyenne est le regroupement du peuple primaire, peuple de base, le peuple majoritaire qui souffrent au quotidien de plusieurs difficultés et qui chaque jour dans sa prière fait le rêve de l'amélioration de ses conditions de vie. Ainsi, l'Alliance s'est constituée en avocat de sa propre cause et s'est engagée à défendre les droits des citoyens et citoyennes de la ville de Pointe-Noire. D'où pour le président de l'Alliance, par la population de Pointe-Noire, fera qu'elle puisse être leur représentant dans le conseil municipal et départemental afin de traduire leurs peines et souffrances, et soit parmi les cinq membres du bureau exécutif de la Mairie. « Pourquoi donc nous installer à la Mairie de Pointe-Noire, s'est demandé l'orateur avant de répondre, c'est pour défendre nos droits aux transports, à l'éducation, au logement à la sécurité, à la santé et

autres. Les droits des femmes, les droits des enfants, les droits des veuves, les droits des personnes de troisième âge, les droits des handicapés, oui les droits à une vie meilleure pour tous », a-t-il indiqué. Ainsi, pour le président de l'Alliance, leur désir le plus ardent est de voir le peuple de Ngoyo aller de Ngoyo à Mvoundoulou en passant par Tié-Tié sans passer par le centre ville de Pointe-Noire. Même chose pour les citoyens de Mongo Kamba: aller de chez eux pour le centre ville sans passer par Loandjili ou Mvou-Mvou. Et la première auto-route périphérique qui fera le tour de Pointe-Noire est possible à construire, car c'est la première des solutions aux problèmes d'embouteillage. Abordant la question sanitaire,

le président de l'Alliance citoyenne est revenu sur l'état des marchés et la proximité entre la population et les ordures ménagères. D'où la mise en place pour lui d'un système de ramassage des ordures ménagères d'un arrondissement à un autre, suivi de celui d'incinération de celles-ci. A côté de cela, il note la construction d'un grand marché moderne, d'un grand dispensaire dans chaque quartier et d'un hôpital général dans chaque arrondissement.

Parlant de l'éducation, des logements et de la sécurité, l'orateur pense que, « les affaires de l'école primaire et même du collège doivent être gérées par le Conseil Municipal et Départemental. La création des écoles de métier doit être aussi l'affaire de la mairie. Où sont passés les logements des agents municipaux, des médecins, bref les citoyens et citoyennes de la ville océane ont droit à un logement décent. Et quand par leurs propres efforts, ils ont construit leurs logements, la mairie a le devoir de leur fournir un meilleur environnement, à savoir les routes, caniveaux, trottoirs, l'enlèvement des ordures. Dans d'autres pays, poursuit le président de l'Alliance, il y a la police municipale de proximité qui s'occuperait entre autres de résoudre les problèmes de criminalité dans les quartiers », a-t-il dit.

Pour terminer le président de l'ALC souhaite que le peuple de Loandjili, de Lumumba, de Ngoyo, de Tié-Tié, de Mongo Mpoukou et de Pointe-Noire vote pour les 03 anneaux, pour les 03 bagues, pour les trois alliances de la solidarité, de la paix et du développement.

Faustin Akono

FOIRE DES ARTS

La 1ère édition lancée à Pointe-Noire

La cérémonie d'ouverture a eu lieu le 23 septembre au Cercle culturel pour enfants (CCE) à Mpaka pris d'assaut par un nombreux public venu découvrir les créations artistiques et artisanales des professionnels en la matière évoluant dans le 6^e arrondissement Ngoyo à Pointe-Noire.

Organisée par le Carrefour d'échanges et de promotion en arts et culture (CEPAC), du Cercle culturel pour enfants, l'activité réunit du 23 au 27 septembre les artistes professionnels et amateurs de la culture et des arts autour des spectacles de musique, de théâtre, de conte, de danse. Des expositions diverses (peinture, art plastique, stylisme) ont également lieu tout comme le défilé de mode et la parade des adeptes de la sapologie, la science qui étudie la sape (Société des ambassadeurs et personnes élégantes). Plusieurs animations ont ponctué la cérémonie d'ouverture. La jeune Pamphile Helda du CCE a dit un conte suivi de la prestation musicale du griot Claude Miawa, du conteur et comédien Deddoch Kissama, du comédien Roi Salomon et du danseur Mond'Arab. Jusqu'à la clôture prévue le samedi 27 septembre, différents artistes vont se succéder sur les tréteaux. À la deuxième journée de la foire, les prestations de Boutsilé Celeste (rapp et conte), Young leader (rapp et conte), Le Messie de l'Art (comédie) ont égayé le public suivis le troisième jour, par des spectacles livrés par Chemin d'avenir au théâtre, les archanges DECGS (théâtre), Michael Berssi (danse), USBI (rapp), les Argus (ballet-théâtre), la chanteuse Linda sans oublier G.Strong en rapp, MK Lafine (rapp), Mond'Arabe (danse), Linda (chant). Des jeux concours sur la culture générale ont été également

organisés à cette occasion.

Une soirée littéraire avec les écrivains Georges Mavouba-Sokate, Alphonse Bamana, Kazis Nzenzé Kinouani, Nkouakoua Bradley, Alphonse Kala est prévue le 26 septembre. Une occasion pour le public et les hommes de lettres d'échanger sur la littérature congolaise mais aussi sur la culture et les arts.

La cérémonie de clôture programmée samedi prévoit la prestation de Deddoch Kissama et MK Lafine, Black Malaria (rapp) et Claude Miawa. La boucle sera bouclée par la présentation à travers un défilé de mode des créations vestimentaires du styliste-modéliste, Nestha Kina.

Dans la cour du CCE sont exposées jusqu'à la fin de la foire, les œuvres artistiques des peintres, Alain Serges Ouaboulé, Samuel Matoko, Kukia (Massein Mbongolo), Carl Max, de l'atelier Apim de Prince Mayola, Mboka Studio de Prince Bazabana, les ouvrages parus aux Editions Cultures Croisées, les produits du vannier François Minzelé, les créations du styliste Nestha Kina et du concepteur, créateur et maquettiste Rodrigue Kodja. La Foire des arts qui est à sa première expérience a pour but de rendre visible les artistes en herbes et ceux confirmés à travers leurs œuvres mais aussi amener les populations à découvrir les arts méconnus vivant dans leur milieu.

Hervé Brice Mampouya



Crédit du Congo
Groupe Attijariwafa bank

COMMUNIQUE

La Rentrée des classes est une source de difficultés financières pour les familles.

Le Crédit du Congo vous apporte une solution de financement adaptée, rapide et économique pour y faire face: le Crédit Rentrée Scolaire.

Avec le Crédit Rentrée Scolaire du Crédit du Congo, vous pouvez ainsi bénéficier de montants allant jusqu'à 6 mois de salaire dans la limite de 5.000.000 FCFA remboursables en 11 mensualités au taux exceptionnel de 9,00% l'an HT et les frais de dossier vous seront gracieusement offerts.

Venez vite profiter de cette opportunité unique !

Offre valable du 11 Aout au 30 Novembre 2014.

Pour plus de renseignements, Rendez-vous à votre agence Crédit du Congo ou contactez-nous à l'adresse : svpinfos@creditducongo.com

CREDIT DU CONGO

Locales 2014

“Modernisons notre cité”

CLUB 2002-PUR



PARTI POUR L'UNITE ET LA REPUBLIQUE

VOTONS CLUB 2002-PUR

Département Communication et Relations extérieures
Immeuble CNSS appartement 203
Centre ville Brazzaville Congo
Tél: 00242 06 852 22 12



Club 2002-PUR
PARTI POUR L'UNITE ET LA REPUBLIQUE

MOTS FLÉCHÉS N°042

JEUX PROPOSÉS PAR rci-jeux.com

SUDOKU N°042

ASSIGNÉS COLLER SUR UN MUR	ADDITIONNÉS D'ALCOOL	TOMBER DE HAUT HOMME DE PROJET	EXASPÉRÉE L'ERBIUM DU CHIMISTE	À L'OPPOSÉ DE BÊTA FILLE D'ESPAGNE	RENDRE MÂLE DICTATURE	SORTE DE MAGICIENNE
DE FRAÎCHE DATE	ALIMENTATION FORMATION OSSEUSE		COMME CELUI QUI EST DANS LE SECRET		ONZE À LYON CELUI QUI SUIV L'EMBOÎTE	MÈRE À CAL-CUTTA
BANDE VIDÉO RADIO DU LUXEMBOURG	PETIT PROFESSEUR VENTILAIS		ÂME TRAVAIL TOUT EN FINESSE			
ATTENDIS	ANIMAL LENT GORET	COMITÉ D'ENTREPRISE ALLURE		À L'ABRI DU BESOIN PILIER DE COIN		
MAUVAISE MÈRE	DISCOURS FUNÈBRE CÉLESTE			BELLE PLANTE	CARRÉ DE TERRE	
COUPE LE BOIS SYMBOLE DE L'ASTATE		CHEF SUDISTE BIEN ÉLIMÉE	INSTRUMENT IRANIEN CONJONCTION		SE RENDRA PRÉCISION POUR UNE ENTREPRISE	RÉACTION D'UNE BALLE AU SOL
LETTRES DEVANT UN PRÊTRE SAINT DU 94	ACIDULÉ A DONC VOULU	MÉMOIRE VIVE ANIMAL DES ÉGOUTS	DANSE BRÉSILIENNE CHAMBRE À PART	ENTRE LE SUD ET L'EST DEVANT FRANCISCO		BEAUX PARLEURS
PAS RAPIDE	APPORTANT	ESTIMA LE POIDS		FUTUR GRADÉ MESURE ANGULAIRE		
		ÉTABLISSEMENTS		MESURES RADIO-ACTIVES		

>FACILE

		3		1	9		7	5
			3			4		
4		5	6		7		9	3
3		1					2	8
		7				5		
9	6					7		4
5	3		9		2	1		7
		6			5			
1	2		8	7		9		

>MOYEN

8								
	2	3	6	9		7		
	9		8	5	2		6	
		2				8		4
9			7		5			2
6		8				3		
	8		9	4	7		2	
		9		1	3	4	8	
								1

>DIFFICILE

		1						3
	8	2			1	9		7
5		7	3				6	8
			8		3	9		
				6				
	7		9		5			
8	2				4	6		9
9		3	2			4	7	
7						3		

MOTS CROISÉS N°042

A	B	C	D	E	F	G	H	I	J
1									
2									
3									
4									
5									
6									
7									
8									
9									
10									

>HORIZONTALEMENT 1. Transporter avant soins. - 2. Petit rusé. - 3. Victime du fisc. - 4. Faire entendre un son grinçant. Marque de familiarité. - 5. Ancienne mesure de drap. Personnage de la mythologie grecque. - 6. Ville de la Somme. Déplacé pour des raisons de service. - 7. C'est la règle. Une veste souvent portée par les Bretons. - 8. Peuple vivant en Birmanie et Thaïlande. Élu en petit. - 9. Canton suisse. Compagne de Monsieur. - 10. Délicat. Préposition.

>VERTICALEMENT A. Pékin de chine... - B. Deuxième note. Donne l'occasion de courir. Dieu solaire. - C. Comme des pays sud-américains. Drogue en poudre. - D. Mot capricieux. Prépara une place assise... - E. Ils font un tollé. Le minimum pour vivre. - F. Convient. Acteur britannique aux grands rôles tragiques. - G. Passe un bon savon. - H. Principe religieux. Large cuvette pour le bain. - I. Un mouvement bien connu des océanographes. - J. Gros reptiles.

MOTS À MOTS N°042

Pour chaque ligne, en regroupant et en mélangeant les lettres des deux mots proposés, composez un troisième mot de sept lettres.

- ① TELE + NEM = E | | | | | | |
- ② PORC + PIE = | | | P | | | |
- ③ CURE + ARA = | | | | | | U

SOLUTIONS DE LA SEMAINE PRÉCÉDENTE

MOTS FLÉCHÉS N°041

E	S	F	L	S	N
S	T	R	I	E	E
A	U	G	M	E	N
U	T	I	L	I	S
I	N	E	S	B	E
U	S	E	S	B	O
E	U	A	R	T	A
E	S	S	A	Y	A
E	A	I	D	A	N
P	I	S	A	N	S
N	U	T	E	R	I
T	A	C	T	S	A
N	O	C	S	N	O
R	I	S	S	O	L
F	U	T	C	E	E
R	E	S	S	A	S

MOTS CROISÉS N°041

T	O	R	T	I	L	L	A	R	D
R	I	E	U	S	E	Q	U	I	
A	S	T	I	V	O	U	E	R	
N	E	S	L	E	B	I	S	E	
S	A	E	M	A	I	L	C		
F	U	T	P	I	O	S	T		
E	P	R	O	M	E	N	E	R	
R	A	E	T	A	T	V	I		
E	L	E	V	E	A	P	I	C	
R	E	S	E	R	V	I	S	T	E

SUDOKU N°041

4	1	3	5	8	9	2	6	7
6	8	9	3	7	2	5	4	1
7	2	5	4	1	6	3	8	9
3	9	8	2	6	7	1	5	4
1	7	6	9	4	5	8	2	3
5	4	2	8	3	1	7	9	6
2	3	1	6	9	8	4	7	5
9	5	4	7	2	3	6	1	8
8	6	7	1	5	4	9	3	2

7	6	3	2	1	4	5	9	8
9	4	1	7	5	8	2	6	3
2	8	5	3	9	6	4	1	7
8	7	4	1	2	9	3	5	6
3	9	2	5	6	7	8	4	1
1	5	6	8	4	3	9	7	2
5	1	9	6	3	2	7	8	4
4	2	8	9	7	1	6	3	5
6	3	7	4	8	5	1	2	9

6	8	1	3	4	9	2	5	7
2	4	5	7	1	8	9	6	3
7	3	9	5	6	2	4	8	1
8	1	4	9	7	5	6	3	2
5	2	3	1	8	6	7	9	4
9	7	6	4	2	3	5	1	8
1	5	2	6	3	4	8	7	9
4	6	7	8	9	1	3	2	5
3	9	8	2	5	7	1	4	6

MOTS À MOTS N°041

1/ DÉSERT - 2/ TICKET - 3/ LYCÉEN.

TOURNOI « FORCE ONE »

La course au titre de champion est ouverte

Le colonel Serges Oboa a donné le coup d'envoi de la compétition, qui met aux prises les frères d'armes de la DGSP, dans la matinée du 25 septembre.

Les militaires de la Direction générale de la sécurité présidentielle (DGSP) se rivalisent pour empocher les titres mis en jeu, dans le cadre du tournoi « force

one ». À l'issue de cette première journée les frères d'armes ont prouvé qu'ils ont du talent au football. Même si la lourdeur dans le jeu, le manque d'adresse devant les buts et plusieurs autres déchets techniques n'ont pas manqué dans les deux premières rencontres. L'essentiel, comme l'a souligné le chef de division, Marcel Moko, est que l'unité et la cohésion entre les militaires de la DGSP soient davantage renforcées puisque le



Le colonel Oboa donnant le coup d'envoi

one » qui est à sa première édition. La première rencontre de la compétition a opposé la 1ère compagnie à la compagnie d'appui. Les militaires de la première équipe l'ont emporté 1-0. L'unique but de la rencontre a été inscrit dans le temps additionnel. La compagnie d'appui a donc mal négocié son entrée en compétition avec cette défaite. Il lui faut encore plus d'efforts pour espérer aller loin.

Dans l'autre confrontation, la 5^e compagnie s'est mesurée avec l'équipe regroupant les unités DSR, CAD, DCAP, D Trans. Ici, les forces des deux camps étaient égales si bien que le match s'est soldé par un score nul de zéro but partout.

sport est un vecteur d'union dont l'importance est nécessaire dans la vie militaire. « La pratique du sport est d'une importance pour la préparation et conduite au combat », a-t-il souligné, par ailleurs.

Le programme du tournoi force one prévoit la poursuite des rencontres de football jusqu'au 11 octobre. Les équipes engagées dans la discipline ballon militaire entreront en compétition le 1er octobre. Les matchs se joueront en trois journées avant d'atteindre la finale, dans cette spécialité. Le semi-marathon et le relais sont également prévus.

Rominique Nerplat Makaya

COUPE AFRICAINE DE LA CONFÉDÉRATION

L'AC Léopards négocie la finale ce samedi à Dolisie

Face à leurs adversaires de Séwé sport, les Fauves du Niari ont un but de retard à remonter d'autant plus que lors de la manche aller, à Abidjan, ils s'étaient inclinés 0-1 au cours d'une rencontre où ils méritaient mieux.

Ce samedi 27 septembre à 15 heures 30 au stade Denis-Sassou-N'Gouesso, l'AC Léopards de Dolisie ouvrira le bal de la manche retour des demi-finales en accueillant le Séwé sport. L'emporter par l'écart de deux buts minimum peu importe le score (2-0, 3-1, 4-2), telle est la condition donnée à l'AC Léopards pour assurer sa qualification.

C'était la première fois que les deux équipes s'affrontaient en compétitions africaines. La rencontre a sans nul doute permis au staff technique de deux protagonistes d'évaluer les forces et faiblesses de l'adversaire. Du point de vue de l'expérience on s'accorderait que l'AC Léopards de Dolisie est un habitué. Vainqueurs de la 9^e édition en 2012, les Fauves du Niari disputent leur deuxième demi-finale de leur histoire après avoir échoué l'an dernier à la porte de celle-ci en Ligue africaine des champions.

« C'est une équipe expérimentée qui a de bonnes individualités. C'est une très bonne équipe. Elle n'est pas arrivée en demi-finale par hasard. C'est normal que l'on puise ses joueurs pour pouvoir constituer l'équipe nationale du Congo. Je sou-

haiterais de notre côté aussi », a commenté Rigo Gervais, l'entraîneur de Séwé sport de San Pedro. En revanche c'est pour la première fois que cette équipe découvre cette étape de la compétition, elle qui avait également disputé la phase de poules de la Ligue des champions l'an dernier. Séwé a des arguments à faire valoir à l'image du métronome Roger Claver Assalé qui fêtait ses débuts avec les Éléphants sous la bénédiction d'Hervé Renart. Les Léopards se souviennent de ce talentueux joueur qui a lui seul porté son équipe vers la victoire.

« À l'aller nous avons assisté à un bon match avec une équipe de Séwé qui a joué un jeu direct en deuxième mi-temps. Elle n'est pas là par hasard. Elle nous a poussé un moment donné dans nos retranchements. (...) Cela va être une rencontre des demi-finales retour très disputée parce qu'eux vont venir probablement défendre leur but et essayer pourquoi pas de marquer. Nous devons s'imposer à la maison... », a souligné Patrick Aussems, l'entraîneur de l'AC Léopards de Dolisie.

Au coup de sifflet final, on

connaîtra donc déjà le nom du premier qualifié puisque le verdict de l'autre demi-finale ne sera connu que le dimanche 28 septembre au Caire. À cette étape de la compétition, commentait Rémy Ayayos Ikounga, le président de l'AC Léopards de Dolisie, « ce n'est plus la meilleure équipe qui gagne mais celle qui est la plus engagée. » C'est le secret qu'il a partagé à ses joueurs pour ce match important de ce samedi. Si l'AC Léopards devrait se faire des soucis, le National Al Ahly d'Égypte est tranquille car elle est la seule équipe à avoir réalisé la bonne opération lors de la manche aller. L'équipe s'était imposée à Garoua (Cameroun) 1-0 face à Coton sport, confirmant ainsi sa suprématie sur son adversaire.

En rappel, lors des demi-finales de la Ligue des champions l'année dernière, Al Ahly avait éliminé Coton sport aux tirs au but, 7-6, après avoir livré deux rencontres qui s'étaient soldées sur des scores identiques d'un but partout. En 2008, le Coton sport avait perdu la finale de la Coupe de la Confédération face à la même équipe. Une finale que les Égyptiens avaient emportée 2-0 après avoir tenu en échec les Camerounais 1-1.

L'histoire va-t-elle se répéter ? Rendez-vous ce 28 septembre. En toute sportivité, que le meilleur gagne!

James Golen Eloué

BRIN D'HISTOIRE

Les premières élections à l'Assemblée territoriale du Moyen-Congo

Promulgation de la loi n° 47-1629 du 29 août 1947 fixant le régime électoral, le fonctionnement et la composition des assemblées territoriales de groupe en Aof et Aef désignées Grands conseils. Au cours de la même année, les premières élections à l'Assemblée territoriale du Moyen-Congo ont lieu. Elles mettent aux prises le Ppc de Félix Tchicaya face à la section locale de la Sfia (Section française de l'Internationale socialiste) de Jacques Opangault. Tchicaya remporte ces élections ; de même qu'il gagne toutes les autres, jusqu'en 1956.

Le Ppc est le premier parti du Moyen-Congo. Il est créé en 1946 par Félix-Tchicaya. Ce parti recrute ses militants au Kouilou, au Niari limitrophe et dans le Pool. Son leader, Jean Félix-Tchicaya est né le 9 novembre 1903 à Libreville. Admis à l'École normale supérieure de Dakar, il en sort instituteur. Citoyen français de droit commun, il est mobilisé pendant la guerre et participe aux opérations en France avec le grade de sergent. En 1946, il participe à Bamako au congrès constitutif du parti interafricain : le Rassemblement démocratique africain (Rda) dont il est

l'un des fondateurs avec Houphouët Boigny et d'Arboussier. Il est élu vice-président du Rda. Ce parti est alors apparenté au Parti communiste français dont il épouse les positions.

Membre de la Sfia (Section française de l'Internationale socialiste) depuis 1936, Opangault est l'opposant à Tchicaya. Greffier de son état, Jacques Opangault crée le Mouvement socialiste africain (Msa), son parti. Comme le Ppc, il est régionalement typé. Le Msa tient son congrès constitutif les 31 août et 1er septembre 1957. Une période qui coïncide avec la perte d'influence du Ppc, sous l'effet conjugué de la création de l'Uddia et de la désertion de ses figures de proue.

Les statuts de l'Uddia sont déposés le 17 mai 1956. Le Ppc perd son investiture au Rassemblement démocratique africain au profit de l'Uddia. Stéphane Tchitchelle et Pierre Goura rejoignent le parti de Fulbert Youlou. Kikhouna Ngot, après avoir créé son parti le Gpes (Groupement pour le progrès économique et social du Moyen-Congo), fonde son parti au sein du Msa, qui s'implante ainsi dans le Niari. Avec la quasi dispari-

tion du Ppc, l'échiquier politique retrouve son bipolarisation originelle. Le Msa, d'un côté, d'obédience socialiste, l'Uddia, de l'autre, qui prône le libéralisme et l'anticommunisme, deux grands partis qui se partagent l'espace politique, par le jeu des coalitions. L'assise politique de l'Uddia repose sur le pool, le Niari et la Bouenza, Tchitchelle lui apportant le soutien des voix du Kouilou.

Il n'y a rien de nouveau sous le soleil, dit le proverbe, non sans raison. Dès leur création, les partis au Congo ont une coloration régionale. Le tournant de la révolution des 13, 14 et 15 août, en donnant naissance au Mouvement national de la Révolution, parti de masse, met un terme à la partition du pays en partis du nord (Msa) et du sud (Uddia). La création en 1969 du Parti congolais du travail consacre la nature nationale du parti de Marien Ngouabi. Hélas, cette architecture nationale connaît un séisme, la Conférence nationale souveraine de 1991 qui favorise la résurgence des partis ethniques ou régionalistes, vice rédhibitoire de la démocratie congolaise. « On ne saurait parler de parti politique véritable si son organisation ne lui permet pas d'atteindre,

par un maillage national constitué, l'ensemble du territoire sur lequel s'opère son action ». C'est le cas de plus d'une centaine de partis qui, à la faveur de la Conférence nationale, ont investi l'espace public, le rendant illisible. Depuis, dans cet univers bigarré, se détachent trois partis : le Pct, dont le caractère national, hérité du monopartisme est incontestable ; l'Upads, parti de pouvoir et le Mcddi. Pour le reste, il s'agit davantage de factions, de structures de circonstance créées autour d'un homme sans qu'elles soient sous-tendues par une vision cohérente de la société et des problèmes qui s'y posent. Ces formations politiques résiduelles tentent d'affirmer, tant bien que mal, leur présence par de vaines gesticulations. L'émiettement de l'espace politique se vérifie en ce moment où les électeurs s'apprentent à voter pour les élections locales. A la kyrielle de partis en lice, s'ajoute un maelström de candidatures dites indépendantes qui complique davantage le déchiffrement de l'espace politique congolais. Faut-il s'étonner dans ces conditions que les électeurs traînent les pieds pour aller voter ?

MFfumu