



LES DÉPÊCHES DE BRAZZAVILLE

200 FCFA

www.adiac-congo.com

N° 2277 - MARDI 7 AVRIL 2015



Le secrétaire général du MCDDI à la tribune du congrès

Présidentielle 2016

Guy-Brice Parfait Kolélas dévoile ses intentions

Au terme de son premier congrès extraordinaire tenu à Brazzaville, les 3 et 4 avril, le Mouvement congolais pour la démocratie et le développement intégral (MCDDI), a annoncé la candidature de son secrétaire général, Guy-Brice Parfait Kolélas, à l'élection présidentielle de 2016. « Les congressistes ont à l'unanimité réaffirmé leur

confiance sans faille au secrétaire général du MCDDI, pour conduire le parti jusqu'aux élections présidentielles de 2016 », lit-on dans le communiqué final du congrès. Opposé au changement de la Constitution du 20 janvier 2002, contrairement à son principal allié au sein de la majorité présidentielle, le Parti congolais du travail, ac-

quis pour sa part au changement de la loi fondamentale, le MCDDI s'est prononcé pour le maintien de ce partenariat estimant qu'il est « le socle de l'unité nationale ». Ce faisant, les dirigeants de ce parti sont pour la « relecture » des termes de cette alliance, afin, disent-ils, de prendre en compte les intérêts du MCDDI. [Page 3](#)

SANTÉ PUBLIQUE

Alerte à la rougeole



Le ministre François Ibovi

Suite à la flambée de la rougeole ayant fait à ce jour 24 morts sur les 652 cas enregistrés dans les départements du Kouilou, de Pointe-Noire, du Niari, du Pool, de la Lékoumou et de la Likouala, le ministère de la Santé et de la population a lancé une alerte générale afin de contrer cette épidémie qui sévit également dans la sous-région d'Afrique centrale. François Ibovi qui a également avisé les partenaires bilatéraux et multilatéraux sur des cas suspects de la fièvre jaune et de la rage, a annoncé la mise en place des actions urgentes dans les zones les plus touchées par la rougeole. « Je sollicite votre concours multiforme aux fins d'épargner la population congolaise, en particulier les enfants, des menaces que représentent les flambées de rougeole et autres maladies à potentiel épidémique », a plaidé le ministre de la Santé et de la population. [Page 9](#)

OPPORTUNITÉS D'INVESTISSEMENTS

La BCIU pour la promotion des atouts du Congo aux États-Unis

Au regard des efforts qu'entreprend le gouvernement pour diversifier l'économie congolaise fortement dépendante du pétrole, le Business council international understanding (BCIU) dont une délégation à séjourné à Brazzaville et Pointe-Noire s'est engagé à

vendre l'image du Congo auprès des investisseurs américains en quête d'opportunités d'affaires. « En tant qu'ambassadeur d'affaires, je vais présenter le Congo aux audiences américaines afin d'attirer leur attention sur ce pays dans l'intérêt d'accroître les

investissements. Vu d'énormes potentialités et opportunités dont dispose le Congo, nous partons avec l'intention de travailler en collaboration avec les forces politiques et économiques », a déclaré le chef de la délégation de BCIU, Rodnay Mc Alister. [Page 5](#)

ÉLECTION MISS MAMA KILO

Nelly Josiane Okombi, 150 kilos de beauté

À l'issue de la 7^e édition de l'élection Miss Mama Kilo ayant regroupé dix-huit candidates originaires d'Angola, du Bénin, de la Centrafrique, du Congo et de la RD Congo organisée à Brazzaville, la Congolaise Nelly Josiane Okombi a été sacrée la plus belle des femmes pesant plus de 100 kilos. Mère de cinq enfants, Nelly Josiane Okombi, 150 kilos pour 40 ans d'âge offre ainsi au Congo sa 3^e couronne après les deux premières remportées en 2010 et 2011. Elle succède à la Camerounaise Sylvie Fouzing, élue miss de la catégorie en 2014. [Page 13](#)



LIGUE AFRICAINE DES CHAMPIONS

L'AC Léopards en huitième de finale !

Après sa double victoire sur Gor Mahia du Kenya (1-0) à aller comme au retour), l'AC Léopards affûte les armes pour affronter le Smouha sporting club d'Alexandrie qu'il recevra le 19 avril en match aller des huitièmes de finale de la Ligue africaine des champions. Ce match est d'autant plus exigeant que souvent les Fauves du Niari n'ont pas une partie facile face aux clubs égyptiens. « Plus on avance, plus ça va se resserrer, et plus il y aura de meilleures équipes. Donc il faudra être mieux que ce qu'on a été pour bien figurer », a avoué l'entraîneur du club dolisien, Lamine Ndiaye. [Page 24](#)

ÉDITORIAL

Mutisme

[Page 2](#)

BRAZZAVILLE

Réouverture ce matin de l'hôpital de base de Talangai

ÉDITORIAL

Mutisme

Il y a, d'un côté, les politiques qui s'enflamment pour ou contre le changement de Constitution, qui discutent à l'infini sans savoir le tour que prendra le débat sur la gouvernance publique, qui tentent d'imposer le calendrier et le programme de la future concertation citoyenne. Et, de l'autre côté, il y a l'homme qui décidera, conformément aux dispositions de la Constitution en vigueur, s'il convient ou non d'adapter la Loi fondamentale aux réalités du temps présent.

Les premiers ne sont nullement maîtres du jeu contrairement aux apparences. S'il est vrai que le temps viendra où ils auront un rôle important à jouer dans le nouveau dialogue national, ils ne savent ni où, ni quand, ni comment se fera leur apparition sur la scène publique. Ce qui les conduit, hélas, à tenir des propos peu raisonnables, parce que non fondés, sur le projet auquel travaille la plus haute autorité de l'État, à savoir le Président de la République.

Ils ont d'autant plus tort d'agir ainsi que l'homme, Denis Sassou N'Guesso, a montré à maintes reprises, aussi bien lorsqu'il exerçait le pouvoir que quand il s'en trouvait écarté, sa capacité à observer la scène politique et les acteurs qui s'y pressent. Regarder, scruter, écouter, analyser sans dévoiler sa stratégie a pour lui l'avantage d'amener alliés et opposants à dévoiler leurs véritables intentions en exprimant leurs ambitions, voire même leurs calculs. Cela lui permettra, le moment venu, de savoir sur qui il peut compter réellement pour appuyer et accompagner les réformes proposées au peuple congolais.

Ce qui se joue dans le moment présent n'est pas seulement la révision ou le changement de la Constitution. C'est aussi la conduite de l'État dans les dix ou quinze années à venir, avec l'émergence et, donc, l'installation aux commandes d'une nouvelle génération d'hommes et de femmes. Dans un moment comme celui-ci, l'on peut tenir pour certain que le Président de la République consacre toute son attention à cette question car c'est de la réponse qui lui sera apportée dans les mois à venir que dépendra au final la stabilité du Congo.

Au-delà du temps présent, préparer le futur, voilà le véritable enjeu du débat qui ne tardera plus à s'engager sur la scène publique.

Les Dépêches de Brazzaville

DÉBAT SUR LA CONSTITUTION

Les parlementaires du PCT à la conquête de leur base

Les sénateurs et députés du Parti congolais du travail (PCT) ont été exhortés le 2 mars à aller à la conquête de leurs mandants. L'objectif est de les amener à adhérer au processus de changement de Constitution lancé par la majorité présidentielle, à l'issue de sa réunion du 20 janvier dernier.

Selon le président du groupe parlementaire du PCT, Alain Moka abordé à la fin de la réunion, les parlementaires de son parti ont adhéré, sans difficultés, à cette démarche et exprimé leur volonté de s'impliquer

débat sur le changement de la Constitution dans la perspective de l'aider à opérer, au moment opportun, son choix lors du référendum », a déclaré Alain Moka.

Répondant à la question d'un



Alain Moka répondant aux questions de la presse

pleinement dans une campagne de sensibilisation de la population au changement de Constitution.

« Il est temps de passer à une étape supérieure qui consiste à faire comprendre à nos mandants et à toute la population congolaise le bien-fondé du changement de la Constitution du 20 janvier 2002 et la nécessité d'aller consensuellement au dialogue. Nous devons amener le peuple à s'approprier le

journaliste qui redoutait la résistance des populations à rallier la position du PCT consistant à changer la Constitution du 20 janvier 2002, Alain Moka a, par contre, indiqué qu'il « s'agit d'un débat politique pour lequel il faut convaincre la population par des arguments objectifs. Je ne suis pas sûr que le peuple est réfractaire au changement de la Constitution du 20 janvier 2002 ». Il est question, a-t-il ajouté, de leur faire comprendre que

la loi fondamentale actuelle a atteint ses objectifs et qu'elle n'est plus adaptée aux enjeux futurs. « Nous tenons à ce que le Congo s'arrime à la modernité ; ses lendemains soient meilleurs et épargnés des conflits pour son développement », a-t-il expliqué.

Par ailleurs, le président du groupe parlementaire du PCT a relevé que le débat sur le changement de Constitution devrait être impersonnel. « Il y a une certaine opposition qui craint qu'une fois la Constitution changée, la majorité présidentielle offrirait au président de la République actuelle l'opportunité de briguer un autre mandat. Le chef de l'État n'a jamais fait une quelconque déclaration dans ce sens. Nous souhaitons changer la Constitution parce qu'il est nécessaire de saisir cette opportunité que nous offre cette période de paix pour doter le Congo d'une loi fondamentale plus consensuelle et élaborée en temps de paix où tous les Congolais pensent au développement tous azimuts de son pays », a commenté Alain Moka. Le président du groupe parlementaire du PCT a invité les acteurs politiques, de la société civile et les individualités à s'asseoir autour d'une même table à la faveur d'un dialogue politique inclusif au cours duquel ils échangeront sur les questions liées au changement de Constitution, au dialogue et au prochain référendum.

Roger Ngombé

LES DÉPÊCHES DE BRAZZAVILLE

Les Dépêches de Brazzaville sont une publication de l'Agence d'Information d'Afrique centrale (ADIAC)
Site Internet : www.brazzaville-adiac.com

DIRECTION

Directeur de la publication : Jean-Paul Pigasse
Secrétariat : Raïssa Angombo

RÉDACTIONS

Directeur des rédactions : Émile Gankama
Assistante : Leslie Kanga
Photothèque : Sandra Ignamout
Secrétaire des rédactions : Jocelyn Francis Wabout
Secrétaire des rédactions adjoint :
Rewriting : Arnaud Bienvenu Zodialo,
Clotilde Ibara, Norbert Biembédi

RÉDACTION DE BRAZZAVILLE

Rédacteurs en chef : Guy-Gervais Kitina, Thierry Nougou
Service Société : Parfait Wilfried Douniama (chef de service) Guillaume Ondzé, Fortuné Ibara, Lydie Gisèle Oko
Service Politique : Roger Ngombé (chef de service), Jean Jacques Koubemba, Josiane Mambou Loukoulou
Service Économie : Nancy France Loutoumba (chef de service) ; Lopelle Mboussa

Gassia, Firmin Oyé

Service International : Nestor N'Gampoula (chef de service), Yvette Reine Nzaba, Tiras Andang

Service Culture et arts : Bruno Okokana (chef de service),
Hermione Désirée Ngoma, Rosalie Bindika

Service Sport : James Golden Eloué (chef de service), Rominique Nerplat Makaya

Service Enquête : Quentin Loubou (chef de service), Rock Ngassakys
Chronique littéraire : Meryll Mezath (chef de service), Luce Jennyfer Mianzoukouta, Durly Emilia Gankama

RÉDACTION DE POINTE-NOIRE

Rédacteur en chef : Faustin Akono
Lucie Prisca Condhet N'Zinga, Hervé Brice Mampouya, Charlem Léa Legnoki, Prosper Mabonzo, Séverin Ibara
Commercial : Mélaïne Eta
Bureau de Pointe-Noire : Av. Germain Bikoumat : Immeuble Les Palmiers (à côté de la Radio-Congo
Pointe-Noire). Tél. (+242) 06 963 31 34

RÉDACTION DE KINSHASA

Directeur de l'Agence : Ange Pongault
Chef d'Agence : Nana Londole
Rédacteur en chef : Jules Tambwe Itagali
Coordonateur : Alain Diasso
Économie : Laurent Essolomwa, Gypsie Oïssa

Société : Lucien Dianzenza, Aline Nzuzi

Sports : Martin Enyimo

Relations publiques : Adrienne Londole

Service commercial : Marcel Myande, Stella Bope

Comptabilité et administration : Lukombo

Caisse : Blandine Kapinga

Distribution et vente : Jean Lesly Goga

Bureau de Kinshasa : Colonel Ebeya n°1430, commune de la Gombe / Kinshasa - RDC - Tél. (+243) 015 166 200

Rédaction de Dolisie : Lucien Mpama

MAQUETTE

Eudes Banzouzi (chef de service)
Cyriaque Brice Zoba, Mesmin Boussa, Stanislas Okassou

INTERNATIONAL

Directrice : Bénédicte de Capèle
Adjoint à la direction : Christian Balende
Coordination : Rose-Marie Bouboutou
Rédaction : Rose-Marie Bouboutou, Camille Delourme, Noël Ndong, Marie-Alfred Ngoma
Administration : Béatrice Ysnel

ADMINISTRATION ET FINANCES

Directrice : Lydie Pongault
Secrétariat : Armelle Mounzeo
Chef de service : Abira Kiobi
Suivi des fournisseurs : Farel Mboko

Comptabilisation des ventes, suivi des annonces : Wilson Gakosso

Personnel et paie : Martial Mombongo

Stocks : Arcade Bikondi

Caisse principale : Sorrelle Oba

PUBLICITÉ

Directeur : Charles Zodialo
Assistante commerciale : Hortensia Olabouré
Commercial Brazzaville : Rodrigue Ongagna, Mildred Moukenga
Commercial Pointe-Noire : Mélaïne Eta Anto

DIFFUSION

Directeur : Philippe Garcie
Assistante de direction : Sylvia Addhas
Diffusion de Brazzaville : Guyche Mot-signet, Brice Tsébé, Irin Maouakani
Diffusion Kinshasa : Adrienne Londole
Diffusion Pointe-Noire : Bob Sorel Mumbelé Ngono

INFORMATIQUE

Directeur : Gérard Ebami-Sala
Narcisse Ofoulou Tsamaka (chef de service), Rively Gérard Ebami-Sala, Myck Mienet Mehdi, Mbengué Okandzé

IMPRIMERIE

Directeur : Emmanuel Mbengué
Assistante : Dina Dorcas Tsoumou
Chef d'atelier : François Diatoulou Mayola
Service pré-press et contrôle de qualité :

Eudes Banzouzi (chef de service)

LIBRAIRIE BRAZZAVILLE

Directrice : Lydie Pongault
Émilie Moundako Éyala (chef de service), Eustel Chrispain Stevy Oba, Nely Carole Biantomba, Epiphany Mozali
Adresse : 84, bd Denis-Sassou-N'Guesso, immeuble Les Manguiers (Mpila), Brazzaville - République du Congo
Tél. : (+242) 06 930 82 17

GALERIE CONGO BRAZZAVILLE

Directrice : Lydie Pongault
Hélène Ntsiba (chef de service), Sorel Eta, Astrid Balimba

ADIAC

Agence d'Information d'Afrique centrale
www.lesdepêchesdebrazzaville.com
Siège social : 84, bd Denis-Sassou-N'Guesso, immeuble Les Manguiers (Mpila), Brazzaville, République du Congo / Tél. : (+242) 05 532.01.09
Président : Jean-Paul Pigasse
Directrice générale : Bénédicte de Capèle
Secrétaire général : Ange Pongault

Bureau de Paris (France) / 38 rue Vaneau
75007 Paris/Tél. : (+33) 1 45 51 09 80

DÉBAT SUR LA CONSTITUTION

« Synergie 30 » signe pour le changement

Cette plate-forme regroupant 39 associations et groupements des jeunes de la Bouéza a parafé, le 3 avril à Brazzaville, la convention appelant au changement de la Constitution du 20 janvier 2002, initiée par la Majorité présidentielle.



Denis Mougala après la signature de la Convention appelant au changement de la Constitution du 20 janvier 2002

Une délégation d'environ dix membres a été conduite par Denis Mougala, président de cette plate-forme, dans les locaux du Parti congolais du travail, principal parti de la majorité. Leur adhésion à l'initiative du changement de la loi fondamentale a été motivée premièrement par la non-prise en compte de la jeunesse dans la course à la présidentielle. Le combat de ce groupement des jeunes est d'œuvrer aux côtés des forces vives de la nation pour donner la possibilité aux jeunes d'ac-

céder à la magistrature suprême. « Pour nous la Constitution ressemble à un navire qui nous conduit vers une destination certaine. Lors de la présidentielle de 2009, la quasi-totalité des candidats avait promis changer cette Constitution, une fois élus. Ceci dit, faudra-t-il attendre que nous nous lançions sur l'océan en train de naviguer contre vents et marées pour que nous nous rendions compte que le bateau constitutionnel est impacté de trous ? Ou c'est pendant que nous sommes à quai qu'il faut déjà penser à refaire le bateau constitutionnel pour nous assurer une bonne traversée ? », s'interroge Denis Mougala. Pour lui, la Constitution est un document ayant beaucoup d'incomplétudes et, de ce fait, nécessite d'être changée. C'est ainsi qu'il propose la mise en place d'un cadre de concertation propice, en vue de produire une Constitution qui non seulement donne « une image certaine du Congo », mais qui tiendrait également compte des réalités socio-culturelles du pays.

« C'est à nous Congolais de faire cet effort, celui de redonner un sens à la souveraineté nationale, et un contenu à la notion d'indépendance nationale. Mais, nous devons réfléchir et mettre le Congo au-dessus de tout », a-t-il exhorté.

Josiane Mambou Loukoula

ÉLECTION PRÉSIDENTIELLE DE 2016

Guy Brice Parfait Kolelas annonce sa candidature

Les participants au premier congrès national extraordinaire du Mouvement congolais pour la démocratie et le développement intégral (MCDDI), tenu du 03 au 04 avril à Brazzaville, ont réaffirmé leur confiance au secrétaire général de ce parti, Guy Brice Parfait Kolelas. Il est chargé de conduire le MCDDI jusqu'aux élections présidentielles de 2016.

Les congressistes du MCDDI ont appuyé cette décision par une motion de soutien et de confiance à Guy Brice Parfait Kolelas. Outre cette question, les congressistes se sont prononcés sur cinq autres. Parmi les sujets : le processus électoral au Congo que le plénum du congrès a jugé non crédible car entaché de nombreuses irrégularités. Comme recommandation : l'application des mesures concernant le recensement administratif spécial afin de délivrer aux citoyens des cartes d'électeurs biométriques, l'établissement du bulletin de vote unique qu'ils ont jugé impératif pour mettre un terme à la corruption, à l'achat des consciences qui, selon les congressistes, décrédibilisent les résultats des votes. Le congrès du MCDDI a également suggéré d'introduire et de fixer dans la loi électorale un plafond des dépenses électorales par candidat pour les différents scrutins. Puis, la nécessité d'instituer une commission électorale indépendante.

S'agissant des alliances politiques,



Une vue des congressistes

les participants à ce congrès ont examiné le cas des partis qui partagent les mêmes idéaux politiques que le MCDDI. Ils ont recommandé des négociations d'accords politiques avec d'autres partis politiques. Pour la relance de l'alliance URD, ils ont recommandé que leur Bureau exécutif national travaille en urgence pour atteindre cet objectif. Ils se sont prononcés pour le maintien de l'alliance MCDDI-PCT car, ont-ils estimé, elle demeure le socle de l'unité nationale. Mais en avec une exigence : la relecture et la redéfinition de l'alliance pour une bonne prise en compte des intérêts du MCDDI.

Au sujet de l'élection présidentielle de 2016...

Les participants au congrès ont, après examen de la question, jugé

que l'objectif de tout parti politique étant de conquérir et d'exercer le pouvoir, les congressistes ont décidé à l'unanimité que le MCDDI doit présenter un candidat à l'élection présidentielle de 2016 afin de défendre devant le peuple son projet de société.

Clôturant les travaux de ce congrès, le secrétaire général de ce parti, a lancé un appel à tous les leaders aussi bien politiques que de la société civile, aux partis de l'opposition et de la majorité présidentielle ainsi qu'aux individualités qui se reconnaissent dans l'approche du MCDDI de se réunir autour d'une nouvelle structure dénommée La Convention nationale des démocrates congolais. Objectif : baliser un schéma politique consensuel et crédible apaisé.

Jean Jacques Koubemba

LE FAIT DU JOUR

Accord d'étape

Après plusieurs années de pourparlers laborieux, Américains, Français, Russes, Chinois, Britanniques, Allemands et Iraniens sont parvenus à un compromis historique le 2 avril, à Lausanne, en Suisse. La diplomatie ayant toujours, plus que la politique pure, une longueur d'avance sur les événements, les négociateurs des deux camps ont trouvé un terme presque savant pour désigner cet arrangement : accord d'étape.

Les représentants des cinq pays membres du Conseil de sécurité de l'Onu, formant avec l'Allemagne le groupe appelé G-5 + 1, ne pouvaient pas être mieux inspirés. Au regard des appréhensions, tangibles sur l'aboutissement final du processus d'apaisement ainsi enclenché, cet accord n'est pour l'heure qu'un simple formulaire à remplir, qui pourrait, du jour au lendemain, devenir illisible si les parties en présence ne s'entendent pas sur son applicabilité. Le chemin reste long, pourrait-on dire, d'ici au 30 juin,

date « buttoir » retenue par les plénipotentiaires pour la conclusion d'un accord définitif.

Au moins, une chose est certaine : les pays du G-5 + 1 ont fini par considérer l'Iran, non plus comme un ennemi infréquentable, mais comme un partenaire pour la paix. À l'annonce de ce résultat, les Iraniens ont jubilé, estimant que la levée des sanctions internationales qui plombent l'économie de leur pays depuis des décennies, contre le différend de leur ambition atomique, se traduira par un retour à la normale dans plusieurs secteurs de la vie nationale. Il ne pouvait en être autrement, car même si la communauté internationale, les États-Unis en tête, avait opté pour la guerre avec l'Iran, l'embrasement aurait encore un peu plus désarticulé cette région du Proche-Orient déjà si mal en point.

La situation en Irak et en Syrie, caractérisée par des violences à n'en plus finir, montre que la guerre

à tout prix n'est pas toujours le meilleur choix pour résoudre des problèmes complexes sur lesquels s'imbriquent les notions de droit international et de souveraineté des États. C'est sans doute au regard du tableau sombre façonné par les conflits récurrents dans cette partie du monde, que Washington et ses alliés occidentaux ont mis beaucoup d'eau dans leur vin et, à l'unanimité, ignoré la campagne de rejet de tout rapprochement avec l'Iran menée à corps perdu par Israël avant le « dénouement » de Lausanne.

Il faut pourtant souligner qu'en agitant le spectre de la menace iranienne qui pèserait sur leur pays, les autorités israéliennes n'ont pas totalement tort. Un voisin qui prône votre destruction et le répète à chaque fois doit être difficilement pris au sérieux. En revanche, d'un autre point de vue, Tel-Aviv mobilise contre lui beaucoup de détracteurs au regard notamment de sa politique en Palestine, alors même

que - de nombreux observateurs sont de cet avis - l'avènement d'un État palestinien viable pourrait, dans une large mesure, être un début de solution à l'instabilité de la région.

Suivant ce qui s'est passé à Lausanne, devrait-on, si Dieu le veut, envisager pour Israël et ses voisins, un engagement de reconnaissance mutuelle, qui précéderait la fin des préconisations destructrices devant lesquelles le moindre signe de normalisation de leurs relations a toujours été étouffé dans l'œuf. Pour y parvenir, il faut des politiques capables de se surpasser, de distribuer la confiance en lieu et place de la peur et de la haine qui raidissent les positions de part et d'autre ; il faut des hommes déterminés à se projeter vers le futur pour conclure, enfin, comme les Occidentaux et les Iraniens viennent de le faire, une paix des braves, même si elle devait s'appeler précautionneusement « accord d'étape ».

Gankama N'Siah



Recherche pour son client, important groupe mondial,
leader dans la logistique et le transport,
3 cadres à potentiel,
(postes basés à Pointe Noire,
+ déplacements possibles dans les entités du groupe au Congo)

1) Contrôleur de gestion

Au sein de la direction financière, rattaché au DAF Adjoint, vous assistez l'adjoint du responsable de service CDG dans les tâches suivantes :

- Travaux de clôture et arrêtés comptables en lien avec les équipes comptables,
- Contribuer à la production et diffusion des reporting Siège suivant les deadlines définies
- Réaliser des études spécifiques métiers : proposer des actions pour optimiser et réduire les coûts du métier.
- Elaborer et diffuser des tableaux de bord mensuels d'analyse et pilotage des métiers de l'entreprise
- Contrôler le budget, analyser les écarts et mettre en place les actions correctrices
- Demandes et Suivi des investissements et Analyse de leur rentabilité
- Réalisation d'analyses ponctuelles demandées par la Direction générale ou le Siège à Paris

Congolais de République du Congo, titulaire d'un bac+3 ou équivalent en Contrôle Gestion/Audit/Comptabilité, avec une expérience de 3 ans minimum en cabinet d'audit ou en contrôle de gestion. Vous êtes rigoureux, réactif & dynamique. Vous aimez travailler en équipe et vous saurez vous identifier aux valeurs de notre groupe.

La maîtrise de l'anglais sera un atout complémentaire.
Vous devez démontrer de la parfaite maîtrise d'Excel (fonctions avancées, tableaux croisés dynamiques...)

Réf : CGCF/032015/ABL/KACC

2) Auditeur interne

Au sein de la Direction financière, sous la responsabilité de l'Auditeur Régional, vous devrez, pour toutes les entités du groupe au Congo, assurer les missions suivantes :

- Etablir un examen des comptes de chaque entité, visant à vérifier leur sincérité, leur régularité et leur aptitude à refléter une image fidèle,
- Evaluer les risques inhérents à l'entité auditée, en tenant compte de son environnement sectoriel, juridique et concurrentiel,
- Proposer des recommandations de gestion et d'optimisation auprès de la direction.

Congolais de République du Congo, titulaire d'un bac+5 ou équivalent (Sciences juridiques et financières, Techniques comptables et financières), avec une première expérience dans le domaine, vous êtes travailleur, rigoureux, observateur et curieux. Vous avez le sens de l'écoute et de l'adaptation, associé à un esprit d'analyse et de synthèse, ainsi que d'excellentes capacités rédactionnelles.

La maîtrise de l'anglais sera un atout complémentaire.
Vous devez démontrer de la parfaite maîtrise d'Excel

Réf : AIF/032015/ABL/KACC

3) Responsable Développement des compétences

Force de proposition, sous la responsabilité du DRHet en lien avec la Direction Générale, vous assurez le développement des Ressources Humaines, en respectant la stratégie et les orientations du groupe. Vos principales activités seront de :

- Conseiller la direction et l'assister en matière de développement RH
 - o Mettre en place et optimiser les outils de développement RH
 - o Identifier les besoins de la direction et des opérationnels en matière RH
- Contribuer à la définition et la mise en œuvre de la politique RH des entités du groupe au Congo :
 - o Décliner les orientations de la politique RH en plan de formation,
 - o Recueillir les besoins de formation auprès des opérationnels,
 - o Intégrer les besoins identifiés au plan de formation,
 - o Elaborer le plan de formation, en fonction des orientations de la direction et des priorités du groupe
 - o Assurer la mise en œuvre du plan de formation
 - o Diligenter les enquêtes de satisfaction sur les sessions de formations, et en consolider les réponses,
 - o Consolider le retour d'expérience annuel suite à la mise en œuvre du plan de formation
- Organiser et optimiser les entretiens d'évaluations annuels
 - o Sensibiliser les managers aux outils d'évaluation annuelle individuelle,
 - o Assurer la consolidation des données d'évaluations annuelles des salariés,
- Mettre en œuvre des outils de valorisation des compétences pour la gestion des carrières et le développement des compétences (internes/externes),

A 30/35 ans, vous êtes Congolais de République du Congo (Congo Brazzaville), riche de 5 ans d'expérience ou jeune diplômé, vous souhaitez vous investir dans un poste à responsabilités. De formation supérieure en Management des Ressources Humaines / droit du travail (Bac +5) ou généraliste d'une Ecole Supérieure de Commerce, vous saurez apporter votre valeur ajoutée dans un groupe en fort développement, et vous impliquer dans un groupe afin de développer par vous même des opportunités de carrière.

Charismatique, ouvert, rigoureux, vous avez le sens des responsabilités et du travail en équipe. Votre empathie vous rend adaptable et doué en négociation, pour construire des relations de confiance avec tous les interlocuteurs des Ressources humaines.
Démontrant une grande capacité de travail et de synthèse, vous savez rendre compte et vous impliquer afin de renforcer et développer les compétences des salariés de votre entreprise.

Réf : RDCRH/2015-03 / ABL/KACC

Vous vous reconnaissez dans un de ces profils ?

**Contactez nous, *uniquement par mail*,
en précisant la référence du poste recherché,
à l'adresse suivante kacc.carriere@yattoo.com, avant le 5 avril 2015**

**Nous attendons votre cv et votre lettre de motivation
(+ copie du dernier diplôme en pdf).**

NB : les candidatures incomplètes ou transmises par un autre canal que le mail seront automatiquement écartées du processus

IDÉES- FORCES, SUJETS EN DÉBAT

Anecdotes, petites phrases, cris du coeur et coups de gueule meublent la vie de tous les jours. Cette rubrique se propose de sélectionner les idées les plus saillantes qui font la force des débats de société

« Les charges publiques sont à la portée de tout le monde ; alors la chose publique n'est point la panacée d'un individu car elle est exercée par une personne et transcende vers tout le monde. »

Michel Ange Kambire Somda, Professeur agrégé en Sciences Politiques, Universidas Pabo de Olavide (Séville), Le Faso.net, 29 mars 2015

« Investir dans l'éducation, ce n'est pas seulement offrir à nos jeunes des débouchés professionnels. C'est aussi leur permettre d'être acteurs de chacune des dimensions de leur vie. »

Alain Juppé, maire de Bordeaux, ancien Premier ministre, candidat à l'élection présidentielle de 2017 (France), La Tribune, 02 avril 2015

« L'Afrique ne peut plus être simplement consommatrice d'idées et de modèles importés. Les changements structurels dont nous avons besoin pour modifier notre économie ne peuvent pas arriver du jour au lendemain. »

Alioune Sall, économiste et politologue, directeur de l'institut des Futurs africains (Prétoiria), African business, avril-mai 2015

« La guerre des identités, elle, divise le peuple : les natifs contre les étrangers, les inclus contre les exclus, les stables contre les précaires... »

Roger Martelli, Historien, codirecteur de Regards, L'Humanité, 27 mars 2015

À LOUER

Nous faisons louer un dépôt de 27m de longueur sur 9.50m de large avec 7m de hauteur au centre ville.
Adresse : avenue des manguiers à côté de la chambre froide Jhony (Beach)
Contacts : 06 621 88 88 / 06 912 82 82

OPPORTUNITÉS D'INVESTISSEMENTS

Le BCIU engagé à vendre l'image du Congo aux USA

Après de multiples audiences avec les hommes d'affaires et autorités politiques congolaises basés dans les villes de Brazzaville et de Pointe-Noire, l'Agence américaine Business council international understanding (BCIU) a promis inciter les investisseurs américains à s'installer en République du Congo.



La ministre des PME répondant aux questions de la presse

« En tant qu'ambassadeur d'affaires, je vais présenter le Congo aux audiences américaines afin d'attirer leur attention sur ce pays dans l'intérêt d'accroître les investissements. Vu d'énormes potentialités et opportunités dont dispose le Congo, nous partons avec l'intention de travailler en collaboration avec les forces politiques et économiques », a déclaré le chef de la délégation de BCIU, Rodney Mc Alister.

Accueillant favorablement ce partenariat qui vise également la mise en place d'un fonds pour appuyer les Petites et moyennes entreprises (PME) congolaises, la patronne de ce département, Adélaïde Mougani, a indiqué que ce financement innovant est important dans le cadre de la diversification des partenaires.

Chargé des PME, son ministère a la responsabilité de

mettre en place des mécanismes et structures d'accompagnement. « Ce fonds est une opportunité donnée non seulement à ceux qui veulent investir en tant qu'actionnaires. Il permettra également aux jeunes entreprises congolaises de faire face aux difficultés d'accès au financement », a déclaré Adélaïde Mougani.

Le ministre chargé de la promotion du secteur privé et du développement industriel, Isidore Mvouba avait, quant à lui, à l'issue d'une audience qu'il avait accordée à cette délégation, promis les accompagner dans la création d'un écosystème visant à promouvoir les PME congolaises.

Notons que pour faire connaître davantage des opportunités d'affaires au Congo, un forum sur les investissements est prévu pour mai prochain, aux Etats-Unis.

Le BCIU est une institution

américaine spécialisée dans la promotion des investissements américains. La mission de prospection de son équipe dans ce pays s'inscrit au titre d'un partenariat signé en décembre dernier, avec le Projet d'appui à la diversification de l'économie (PADE).

Celui-ci est un projet d'assistance technique d'un montant de 10 milliards de FCFA, cofinancé par la Banque mondiale et la République du Congo à hauteur de 50% respectivement.

Il a pour objectif de diversifier l'économie congolaise en mettant un accent particulier sur la promotion des investissements et le développement du secteur privé congolais hors pétrole dont le pays dispose comme potentiel significatif. Il s'agit notamment des domaines de l'agroalimentaire, du transport, de la transformation du bois ainsi que des mines.

Lopelle Mboussa Gassia

DES FORMATIONS POUR BOOSTER VOTRE CARRIERE !

L'IIPRC organise à Brazzaville et à Pointe-Noire des séminaires de formation selon le programme ci-dessous. Pour les inscriptions* et pour tous renseignements, contactez- nous aux coordonnées suivantes :
Tél. 06 913 81 45 | 06 992 04 91 - Email : inscription@iiprc-training.org

INTITULE DE LA FORMATION	DUREE	PERIODE
Négociation commerciale : les 6 étapes gagnantes	3 jours	7 au 9 avril 2015
Gestion des Partenariats Public-Privé (PPP) : outils et pratiques	5 jours	13 au 17 avril 2015
Pratiquer l'audit qualité des fournisseurs	4 jours	20 au 24 avril 2015
La réglementation nationale et internationale des transports	4 jours	28 au 30 avril 2015

*Possibilité de remise pour plusieurs participants d'une même structure.

AVIS DE RECRUTEMENT

Intitulé du Poste : GESTIONNAIRE DES RESSOURCES HUMAINES
Nombre : 03

Descriptif du poste :

Sous l'autorité du chef hiérarchique, les candidats admis au test auront pour missions principales de :

- mettre en œuvre tout le dispositif réglementaire relatif à la gestion du personnel de l'ONEMO ;
- proposer des mesures pratiques et des méthodes propres pour améliorer la rentabilité du personnel.

Principales activités :

- définir, concevoir et piloter les plans d'actions dans différents domaines de la gestion des ressources humaines ;
- identifier les besoins de l'Office en formation et en compétences ;
- organiser la formation du personnel ;
- effectuer le suivi administratif du personnel ;
- élaborer et mettre en œuvre la politique sociale de l'Office ;
- conseiller et assister la Direction générale et les responsables hiérarchiques sur les choix stratégiques concernant le personnel ;
- piloter et améliorer le système d'information interne ;
- organiser le service des ressources humaines ;
- élaborer et effectuer le suivi du budget des RH ;
- assurer le traitement et le suivi de toutes les décisions ou actions qui nécessitent un accompagnement individualisé ;
- centraliser les données nécessaires au bilan social ;
- superviser ou assurer la gestion de tous les éléments nécessaires au calcul de la paie ;
- prendre en compte le genre dans les politiques des ressources humaines ;
- élaborer les documents de référence pour la gestion des emplois au sein de l'Office

(référentiels des postes, des compétences, des formations).

Compétences/connaissances

Droit du travail ; législation sociale ; communication interne ; conduite de réunion ; gestion et politique d'entreprise ; analyse du travail et des compétences ; gestion prévisionnelle des Emplois et des Compétences (GPEC) ; gestion des ressources humaines ; procédures de recrutement, management, utilisation des TIC.

Qualification :

Au moins Bac + 5 / Master II professionnel en Ressources humaines.

Constitution du dossier de candidature :

La candidature à ce poste concerne tous les congolais âgés de 35 ans au maximum et les pièces à fournir sont les suivantes :

- un CV actualisé et détaillé ;
- une lettre de motivation ;
- copies certifiées des diplômes et attestations ;
- un extrait d'acte de naissance ;
- un certificat de nationalité ;
- un casier judiciaire ;
- un récépissé de l'ONEMO ;
- un certificat médical délivré par un médecin agréé.

Lieu de dépôt :

Secrétariat central de la Direction Générale de l'ONEMO, sis Avenue Edith Lucie BONGO ONDIMBA, M'Pila Brazzaville ou auprès des directions départementales de l'ONEMO.
BP: 2006
Tél: (+242) 06.832.68.07/05.572.51.77.
E-mail: onemocongo@yahoo.fr / www.onemo.cg

Date limite de dépôt des dossiers : le 20 avril 2015 à 14 heures

AVIS DE RECRUTEMENT

Intitulé du Poste : STATISTICIEN
Nombre : 06

Principales missions :

Sous l'autorité du chef hiérarchique, les candidats admis au test auront pour missions principales de :

- collecter, traiter et publier les données statistiques sur l'Emploi ;
- produire les statistiques relatives au marché de l'Emploi ;
- produire les statistiques sur les indicateurs de performances.

Compétences/connaissances :

Techniques statistiques, calculs mathématiques, économie, marché de l'Emploi, utilisation des TIC.

Qualifications et expériences :

Au moins BAC + 5 / MASTER II / diplôme équivalent sur les statistiques ou l'économie de l'Emploi / 2 à 3 ans d'expérience dans un poste similaire.

Constitution du dossier de candidature :

La candidature à ce poste concerne tous les congolais âgés de 35 ans au maximum et les pièces à fournir sont les suivantes :

- un CV actualisé et détaillé ;
- une lettre de motivation ;
- copies certifiées des diplômes ou attestations ;
- un extrait d'acte de naissance ;
- un certificat de nationalité ;
- un casier judiciaire ;
- un récépissé de l'ONEMO ;
- un certificat médical délivré par un médecin agréé.

Lieu de dépôt :

Secrétariat central de la Direction Générale de l'ONEMO, sis Avenue Edith Lucie BONGO ONDIMBA, M'Pila Brazzaville ou auprès des directions départementales de l'ONEMO.
BP: 2006
Tél: (+242) 06.832.68.07/05.572.51.77.
E-mail: onemocongo@yahoo.fr / www.onemo.cg

Date limite de dépôt des dossiers : le 20 avril 2015 à 14 heures.

AVIS DE RECRUTEMENT

Intitulé du Poste : CONSEILLER EN ORIENTATION PROFESSIONNELLE
Nombre : 04

Principales missions :

Sous l'autorité du chef hiérarchique, les candidats admis au test auront pour missions principales de :

- accueillir les usagers, identifier la nature de la demande et analyser les besoins de la personne ;
- informer les personnes sur les offres de prestations de formation et sur les créneaux d'insertion socio professionnels ;
- réaliser les bilans d'orientation ;
- identifier et diagnostiquer les difficultés des personnes ;
- proposer des actions de formation, d'orientation et d'accompagnement adaptés au profil de la personne.

Compétences/connaissances :

onnaissance du marché du travail ; connaissance de l'offre nationale de formation ; méthodologie des tests ; méthodes d'orientation et d'évaluation professionnelle ; réglementation des diplômes ; conduite d'entretien ; utilisation de l'outil informatique ; droit du travail.

Qualifications et expériences :

Au moins BAC + 5 / MASTER II en Sciences Humaines, Psychologie du Travail, Sociologie du travail et Administration du travail.

Constitution du dossier de candidature :

La candidature à ce poste concerne tous les congolais âgés de 35 ans au maximum et les pièces à fournir sont les suivantes :

- un CV actualisé et détaillé ;
- une lettre de motivation ;
- copies certifiées des diplômes et attestations ;
- un extrait d'acte de naissance ;
- un certificat de nationalité ;
- un casier judiciaire ;
- un récépissé de l'ONEMO ;
- un certificat médical délivré par un médecin agréé.

Lieu de dépôt :

Secrétariat central de la Direction Générale de l'ONEMO, sis Avenue Edith Lucie BONGO ONDIMBA, M'Pila Brazzaville ou auprès des directions départementales de l'ONEMO.
BP: 2006
Tél: (+242) 06.832.68.07/05.572.51.77.
E-mail: onemocongo@yahoo.fr / www.onemo.cg

Date limite de dépôt des dossiers : le 20 avril 2015 à 14 heures.

AVIS DE RECRUTEMENT

Intitulé du Poste : CONSEILLER EN EMPLOI ET EN INSERTION SOCIOPROFESSIONNELLE
Nombre : 11

Principales missions :

Sous l'autorité du chef hiérarchique, les candidats admis au test auront pour missions principales de :

- accueillir le public et le renseigner selon sa demande ;
 - analyser et définir le projet individuel avec la personne et proposer des actions ;
 - conseiller la personne dans ses démarches, effectuer le suivi des actions et lui proposer des axes d'évolution ;
 - conseiller et proposer des actions d'accompagnement professionnel afin de favoriser l'emploi et l'insertion professionnelle des personnes
 - concevoir et animer des actions collectives sur les thèmes liés à la formation, à l'emploi et aux métiers ;
 - identifier des besoins et attentes des employeurs en matière de recrutement, de gestion des compétences et de formation ;
 - identifier la nature de la demande et analyser les besoins des demandeurs d'emploi ;
 - maîtriser les métiers de l'emploi ;
 - maîtriser la relation ONEMO/Entreprise pour maximiser l'insertion socioprofessionnelle
- Compétences / connaissances :**
Savoirs procéduraux, éléments de base en Droit du Travail ; méthodologie d'élaboration de projet professionnel ;

législation de la formation ; techniques de conduite d'entretien ; analyse du poste de travail ; utilisation des TIC ; connaissance du marché de l'emploi.

Qualifications et expériences :

Au moins BAC + 5 / MASTER II en Sciences Humaines et Sociale / longue expérience dans le domaine de l'Emploi, Sociologie, Psychologie, Economie, Droit / Administration du travail.

Constitution du dossier de candidature :

La candidature à ce poste concerne tous les congolais âgés de 35 ans au maximum et les pièces à fournir sont les suivantes :

- un CV actualisé et détaillé ;
- une lettre de motivation ;
- copies certifiées des diplômes et attestations ;
- un extrait d'acte de naissance ;
- un certificat de nationalité ;
- un casier judiciaire ;
- un récépissé de l'ONEMO ;
- un certificat médical délivré par un médecin agréé.

Lieu de dépôt :

Secrétariat central de la Direction Générale de l'ONEMO, sis Avenue Edith Lucie BONGO ONDIMBA, M'Pila Brazzaville ou auprès des directions départementales de l'ONEMO.
BP: 2006
Tél: (+242) 06.832.68.07/05.572.51.77.
E-mail: onemocongo@yahoo.fr / www.onemo.cg

Date limite de dépôt des dossiers : le 20 avril 2015 à 14 heures.

RECRUTEMENT À LA FONCTION PUBLIQUE

Les sans-emplois réclament la publication de nouveaux quotas

Quatorze mille diplômés sans emploi, réunis le 03 avril à Brazzaville, au sein du Socle des diplômés des écoles professionnelles (Sdep), réclament leur intégration à la Fonction publique.

À l'issue d'une assemblée générale, ils proposent au gouvernement congolais : la notification des quotas de recrutement dans les prochains jours en tenant bien compte des effectifs des diplômés des écoles professionnelles en chômage. Le Sdep souligne par la même occasion que « le budget est déjà exécutoire et les effectifs en chômage augmentent de façon exponentielle. Au niveau des sept écoles professionnelles, ces effectifs vont de 270 à 1063 sans emploi. » Le Sdep reconnaît que sur quatorze mille diplômés sans emploi, l'État congolais n'a recruté que sept cent quatre-vingt-dix-sept finalistes venant des écoles professionnelles. Selon une enquête du Sdep, « il

est révélé qu'il y a un départ massif des agents de l'État à la retraite entre 2014-2015 ». Au terme de plusieurs démarches face à cette situation, le président du Sdep, Dordin Roland Aouba, pense simplement que ce non recrutement est un manque de volonté du gouvernement. « Nous avons entamé plusieurs démarches. Nous nous sommes rendus à l'Assemblée nationale et au Sénat ainsi qu'au niveau de la présidence de la République pour qu'ils puissent revoir nos quotas de recrutement en 2015. Au ministère des Finances, il nous a été rassuré qu'en 2015, il devrait y avoir un recrutement exclusivement pour les finalistes des écoles professionnelles, mais hélas », a expliqué Dordin Roland Aouba.

Au Congo comme ailleurs, la formation qualifiante, c'est-à-dire celle acquise dans les écoles professionnelles est un

besoin exprimé par l'État. Ainsi, le recrutement reste un programme prévisionnel de l'État pour palier le déficit en personnel. Face à une telle situation d'intégration à la Fonction publique congolaise, la loi 021/89 du 14 novembre 1989 portant refonte du statut général de la Fonction publique à son article 102 stipule que : « lorsque l'accès à un corps est soumis à la condition d'une formation dans une école spécialisée, le concours est remplacé par le diplôme de sortie de l'école si l'entrée de celle-ci est subordonnée à la réussite à un concours. »

En réalité, entre les années 2016 et 2017 l'attention de l'État est retournée vers les priorités politiques. Toutefois, les quotas de recrutement 2015 ont été publiés. « Il faut qu'on respecte notre quota afin que nous soyons soulagés », a conclu Dordin Roland Aouba.

Fortuné Ibara

RÉVENDICATIONS

Colère chez certains candidats aux concours professionnels

La situation a dégénéré à la Direction des examens et concours (Dec)-techniques suite au refus de réceptionner les dossiers de certains candidats. Le Mouvement des élèves et étudiants du Congo (Meec) a dû s'impliquer en jouant les médiateurs.

La responsable des questions du genre au Meec, Merveille Mouketo, a eu des pourparlers avec le conseiller du ministre de l'Enseignement technique et professionnel. Il en ressort un compromis favorable aux candidats. « Il y avait eu une pluie, le jour de la clôture de dépôt des dossiers des candidats et nombreux d'entre eux n'avaient pas pu déposer leurs dossiers. Il fallait des mesures d'indulgence à cause de l'intempérie. Et, nous étions arrivés pour apaiser cette situation, sinon il y aurait eu saccage de document et du bâtiment de la Dec », a expliqué Merveille Mouketo.

Suite à cette situation lamentable, le Meec a initié une commission et a chargé la responsable des questions du genre de collecter les dossiers des candidats retardataires afin de les soumettre au ministère de l'Enseignement technique et professionnel. « Nous avons pu convaincre le ministère qui a finalement réceptionné tous les dossiers de ces candidats sans exception aucune. Nous déplorons l'attitude des administrateurs de la Dec technique qui, devant nous, ont violé quelques candidats. Le fait d'insulter ces candidats en public et de déchirer certains dossiers est condamnable », a-t-elle ajouté. Merveille Mouketo a aussi échangé avec une frange des candidats retardataire pour les appeler au calme et à la sérénité ainsi que leur expliquer les procédures administratives de protestation ou de revendication. « Nous leur avons étalé les procédures normales de revendication et leur avons dit qu'il faut toujours respecter les autorités. », a-t-elle conclu.

Le Mouvement des élèves et étudiants du Congo (Meec) est le plus représentatif dans les villes et départements du Congo. Sauf changement de calendrier, les examens et concours professionnels vont avoir lieu le 26 juillet 2015 sur l'ensemble du territoire national.

F.I.

AVIS DE RECRUTEMENT

Intitulé du Poste : CONSEILLER EN ANALYSE ET GESTION DES PROJETS

Nombre : 03

Principales missions :

Sous l'autorité du chef hiérarchique, les candidats admis au testauront pour missions principales de :

- accueillir les promoteurs et les renseigner selon la demande de chacun ;
- identifier et analyser les aptitudes intrinsèques du promoteur ;
- analyser la faisabilité des projets ;
- effectuer l'étude financière des projets d'insertion professionnelle ;
- apporter les correctifs nécessaires pour une meilleure présentation du projet ;
- accompagner les promoteurs de projets dans la recherche des financements ;
- identifier tous les facteurs susceptibles d'entraver la réussite du projet.

Compétences / connaissances :

Connaissance du marché des biens et services et de l'économie congolaise, connaissance des procédures administratives en matière de création d'entreprises, comptabilité, finances, fiscalité, lois sociales, environnementale, utilisation des TIC.

Qualifications et expériences :

Au moins BAC + 5 / MASTER II en

Economie, Management des projets / diplôme équivalent

Constitution du dossier de candidature :

La candidature à ce poste concerne tous les congolais âgés de 35 ans au maximum et les pièces à fournir sont les suivantes :

- un CV actualisé et détaillé ;
- une lettre de motivation ;
- copies certifiées des diplômes et attestations ;
- un extrait d'acte de naissance ;
- un certificat de nationalité ;
- un casier judiciaire ;
- un récépissé de l'ONEMO ;
- un certificat médical délivré par un médecin agréé.

Lieu de dépôt :

Secrétariat central de la Direction Générale de l'ONEMO, sis Avenue Edith Lucie BONGO ONDIMBA, M'Pila Brazzaville ou auprès des directions départementales de l'ONEMO.
BP: 2006
Tél: (+242)
06.832.68.07/05.572.51.77.
E-mail: onemocongo@yahoo.fr / www.onemo.cg

Date limite de dépôt des dossiers : le 20 avril 2015 à 14 heures.

AVIS DE RECRUTEMENT

Intitulé du Poste : COMPTABLE ET FINANCIER

Nombre : 03

Principales missions :

Sous l'autorité du chef hiérarchique, les candidats admis au testauront pour missions principales de :

- participer à la préparation du Budget et à l'élaboration des documents budgétaires ;
- suivre et contrôler l'exécution des budgets et les travaux comptables ;
- collecter les données de contrôle de gestion ;
- analyser les écarts dans l'exécution budgétaire et proposer des mesures correctives.

Compétences / connaissances :

Connaissance du domaine de la comptabilité publique (règles, procédures, méthodes et outils de la gestion), connaissance de l'environnement professionnel du domaine d'intervention, connaissance de l'outil informatique, notamment de logiciels comptables.

Qualifications et expériences :

Au moins BAC + 5 / MASTER II / diplôme équivalent en Comptabilité et Finances publiques.

Constitution du dossier de candidature :

La candidature à ce poste concerne tous les congolais âgés de 35 ans au maximum et les pièces à fournir sont les suivantes :

- un CV actualisé et détaillé ;
- une lettre de motivation ;
- copies certifiées des diplômes et attestations ;
- un extrait d'acte de naissance ;
- un certificat de nationalité ;
- un casier judiciaire ;
- un récépissé de l'ONEMO
- un certificat médical délivré par un médecin agréé.

Lieu de dépôt :

Secrétariat central de la Direction Générale de l'ONEMO, sis Avenue Edith Lucie BONGO ONDIMBA, M'Pila Brazzaville ou auprès des directions départementales de l'ONEMO.
BP: 2006
Tél: (+242) 06.832.68.07/05.572.51.77.
E-mail: onemocongo@yahoo.fr /

Date limite de dépôt des dossiers : le 20 avril 2015 à 14 heures.



COMMUNIQUÉ DE PRESSE

LA BANQUE NATIONALE DU CANADA ET AMETHIS FINANCE ACQUIÈRENT UNE PARTICIPATION DANS LE GROUPE FINANCIER AFRICAIN NSIA

Abidjan, le 25 mars 2015 – NSIA annonce aujourd'hui l'acquisition d'une participation dans son capital, par la Banque Nationale du Canada un des plus importants groupes financiers canadiens et Amethis Finance, un fonds de placement privé spécialisé dans les investissements sur le continent africain.

La transaction vise l'acquisition par la Banque Nationale et Amethis Finance, de la participation détenue par la société d'investissement Emerging Capital Partners (États-Unis) dans NSIA. La part de la Banque Nationale s'élève à 20,9 % et celle d'Amethis Finance à 5,4 %. La transaction devrait être conclue dans la période de Mai à Juillet 2015, après l'obtention des approbations réglementaires.

Forte d'un actif de 214 milliards de dollars au 31 janvier 2015, la Banque Nationale du Canada (www.bnc.ca) avec ses filiales, forme un des plus importants groupes financiers intégrés canadiens. Elle emploie plus de 20.000 personnes et ses titres sont cotés à la bourse de Toronto.

Véhicule d'investissement destiné au continent africain, Amethis Finance dispose, depuis sa première levée de fonds en décembre 2012, d'une capacité d'investissement de 530 millions de dollars et son ambition est de tirer profit du potentiel offert par les institutions financières en Afrique sub-saharienne.

Cet investissement traduit la confiance que la Banque Nationale du Canada et Amethis portent au Groupe NSIA dont l'ambition affirmée dans son projet de société est de devenir un des groupes financiers de référence en Afrique, géré selon les normes et standards internationaux.

« NSIA possède une feuille de route remarquable, grâce au leadership de son fondateur, Jean Kacou Diagou, et à une approche rigoureuse du développement des affaires, année après année, a déclaré Louis Vachon, président et chef de la direction de la Banque Nationale. Nous sommes convaincus que l'expertise de NSIA, combinée aux compétences et au réseau d'affaires d'Amethis Finance en Afrique, seront à la source d'une création de valeur distinctive pour la Banque Nationale. »

Pour le Président Jean Kacou Diagou " Nous nous réjouissons de ce partenariat avec la BNC et Amethis dont le projet de développement en Afrique, la solidité financière et les exigences d'éthique et de gouvernance rencontrent notre pleine adhésion. Il s'agit d'une alliance de long terme guidée par le souci de créer de la valeur pour nos deux institutions et de servir le développement économique du continent africain.

Le Groupe NSIA peut poursuivre en toute sérénité son développement en Afrique, basé sur le concept de la Bancassurance."

À propos de NSIA Participations

NSIA Participations est un groupe de services financiers qui intègre des produits et services bancaires et d'assurances. Créé en 1995, il jouit d'une diversification géographique enviable avec un réseau de filiales et de succursales au Bénin, au Cameroun, au Congo, en Côte d'Ivoire, au Gabon, au Ghana, en Guinée, en Guinée-Bissau, au Mali, au Nigéria, au Sénégal et au Togo. il compte plus de 1 500 employés, auxquels s'ajoutent 1 500 agents d'assurance et environ 500 courtiers d'assurance.

JANINE BÉNÉDICTE DIAGOU
Directeur Général Adjoint
NSIA Participations
Tél.: (225) 20 31 98 15

MARIE-THÉRÈSE BOUA N'GUESSAN
Directeur RH et Communication
NSIA Participations
Tél.: (225) 20 31 98 25

SANTÉ PUBLIQUE

Vingt cas de décès à cause de la rougeole signalés au Congo

Le ministre de la Santé et de la Population, François Ibovi, a alerté le 3 avril sur les 652 cas de rougeole notifiés. Les départements concernés sont ceux de Pointe-Noire, du Kouilou, du Niari, de la Lékoumou, du Pool et de la Likouala avec 24 personnes déclarées mortes.

Selon François Ibovi, cette épidémie, qui a débuté timidement à Pointe-Noire en fin d'année dernière, gagne chaque jour du terrain et s'étend rapidement sur d'autres départements du Congo. D'où la nécessité d'apporter une riposte. « *Les enfants âgés de moins de 5 ans sont évidemment les plus touchés et la plupart sont ceux qui n'ont pas été vaccinés, lors des campagnes précédentes. Si l'on n'y prend garde, les zones les plus reculées et difficiles d'accès pourraient être touchées* », a alerté le ministre de la Santé lors de la réunion de restitution des travaux sur la rougeole.

Il a, toutefois, rappelé que la République du Congo n'était pas le seul pays qui connaît actuellement ces flambées de rougeole dans la sous-région. Car, les autres pays de l'Afrique cen-

trale sont également concernés. En effet, de décembre 2014 à janvier 2015, 20 845 cas de rougeole ont été notifiés en Afrique centrale. Parallèlement à cette épidémie, François Ibovi a avisé les partenaires multilatéraux et bilatéraux sur des cas suspects de la fièvre jaune qui ont été enregistrés dans le district de Mbama, dans le département de la Cuvette-Ouest. « *Des analyses de confirmation sont en cours. Toutes les dispositions sont prises dans l'éventualité d'une confirmation virologique par les laboratoires spécialisés* », a-t-il indiqué.

Quelques cas de fièvre jaune et de rage

Il a, par ailleurs, annoncé la notification des morsures en série de chiens errant depuis le mois de janvier dans la commune de Dolisie. En effet, une cin-

quantaine de cas de morsures a été enregistrée, sans aucune déclaration de la rage chez les victimes humaines. Mais, les prélèvements effectués sur une chienne morte ont révélé la présence du virus de la rage. Pour lui, il s'agit d'une alerte sérieuse qui interpelle le ministère de la Santé, puisque cette situation est semblable à celle vécue entre 2012 et 2013 qui a été caractérisée par 157 cas de morsures ou griffures d'animaux causées en majorité par des chiens errant.

« *Les cas de rougeole, de fièvre jaune et de rage constituent une menace grave pour la vie des milliers d'individus. C'est pourquoi, le gouvernement s'est résolu de prendre la situation en main. Des actions urgentes de riposte ont été entreprises dans les zones les plus affectées par la rougeole* », a-t-il rappelé. Parmi ces actions menées, il a par exemple cité, les missions d'investigation, le renforcement de la surveillance épidémiologique,

la prise en charge gratuite de tous les cas de rougeole et le renforcement de la vaccination de routine. Toutes ces mesures devront être renforcées, a insisté François Ibovi, par une campagne de vaccination contre la rougeole des enfants de six à cinquante-neuf mois sur toute l'étendue du territoire national. Elles intègrent le plan de riposte national et nécessitent un appui conséquent de tous les partenaires bilatéraux et multilatéraux.

« *Je sollicite votre concours multiforme et habituel aux fins d'épargner la population congolaise en général, et les enfants en particulier, des menaces que représentent les flambées de rougeole et autres maladies à potentiel épidémique. Vos dons et legs composés de vaccins anti rougeoleux, de sérum et vaccin antirabiques, de médicaments divers, de moyens de capture des chiens et de communication à large échelle aideront le gouvernement à*

faire face à ces épidémies », a-t-il suggéré.

Cette initiative du gouvernement a été saluée par les diplomates de certains pays au Congo ainsi que des agences du système des Nations unies. C'est le cas de la représentante de l'Organisation mondiale de la santé au Congo, Fatoumata Binta Tidiane Diallo, a assuré le gouvernement de la disponibilité du système des Nations unies pour appuyer le Congo dans le sens de la riposte rapide. Selon elle, les actions citées par le ministre dont la vaccination de routine, la campagne de vaccination concernant la rougeole, les vaccins contre la rage, sont des stratégies bien connues dans le pays. « *Nous sommes sûrs que très prochainement, nous allons réellement circonscrire ces épidémies afin que la population puisse continuer à aller de l'avant dans le développement et surtout préserver les enfants et les femmes* », a conclu le Dr Fatoumata Binta Tidiane Diallo.

Parfait Wilfried Douniama

ARRÊT SUR IMAGES

Marché Thomas Sankara



Ainsi que le montrent ces photos, les denrées vendues aux consommateurs au Marché Thomas Sankara, sur la place de la gare routière du lycée éponyme, dans le 9e arrondissement Djiri, sont exposées à même le sol.

En temps de pluie, la boue et les eaux ruisselantes s'y mêlent, transformant le lieu en un grand dépotoir d'immondices.

Mais chaque jour que Dieu fait, les vendeurs et vendeuses n'ont en apparence qu'un seul souci: vendre et toujours vendre, dans les mêmes conditions jusqu'au jour où ceux qui ont le pouvoir de faire changer les choses à ce niveau prennent conscience des dangers qu'encourt la population sur le plan sanitaire.

L'autisme, une maladie encore mal connue

Le monde a célébré, le 2 avril, la journée de sensibilisation à l'autisme, une maladie mentale encore mal connue. L'occasion pour l'association des petites sœurs dominicaines au Congo que dirige la sœur Marie Claude Toussaint d'organiser à l'Institut français du Congo, une « Rencontre avec l'autisme au Congo », comme le veut thème cette année.

L'autisme est un handicap mental ou trouble envahissant du développement de l'enfant. Cette maladie est encore mal connue au Congo. L'objectif était de sensibiliser la population pour une prise en charge réussie des enfants autistes et briser certaines croyances dans les familles. La rencontre a été marquée des allocutions de la présidente de l'association, Marie Claude Toussaint, de la ministre des Affaires sociales, Émilienne Raoul et des communications données par plusieurs orateurs sur des thèmes différents. Autres temps fort : la projection d'un extrait de film sur les enfants autistes, les témoignages des parents d'enfants ainsi que l'animation offerte par le groupe de la maison dominicaine.

Parmi les communications données, celle du Dr. Jacques Ngouma sur le thème « Autisme, mieux comprendre pour aider ». L'orateur a expliqué que l'autisme est un trouble neuro-développemental apparaissant avant l'âge de trois ans. L'enfant atteint de cette maladie présente les difficultés de langage, et au niveau du comportement social, ne regarde que ses propres intérêts. D'après le Dr. Jacques Ngouma, les causes de l'autisme ne sont pas déterminées. Certains chercheurs pensent aux causes héréditaires et au polluant viral dont le mercure qui se trouve dans le vaccin. D'autres par contre,



les orateurs donnant des communications sur autisme (crédit-adiac)

pensent au fonctionnement du corps humain.

Il a, par ailleurs souligné qu'il n'y a pas d'examen complémentaire. Un enfant atteint d'autisme guérit difficilement. Cependant, il bénéficie d'un traitement psycho-éducatif qui lui permetta d'intégrer la vie sociale.

Qu'en est-il de l'autisme au Congo ?

Le psychologue Victor Mbougou, professeur à l'Université Marien-Ngouabi, a indiqué qu'il existe bel et bien des autistes au Congo même si les données font défaut. Il a émis le souhait que cette sensibilisation permette de réunir les données sur cette maladie au Congo. Il a évoqué les cas des structures de prise en charge qui sont limitées. Donc, confrontées aux problèmes de déficit de personnel qualifié, de coordination et de complémentarité entre les partenaires. Parmi ces structures, l'on peut citer, l'Institut psychopédagogique, Medypsie et la Case dominicaine.

La présidente de l'association des petites sœurs dominicaines au Congo, Marie Claude Toussaint a présenté la case Dominique. Au total, 307 enfants et jeunes sont pris en charge

cette année. On y trouve des enfants trisomiques et des enfants autistes. « *L'exclusion est notre combat, l'autisme est notre défi* », a-t-elle conclu.

La ministre Émilienne Raoul a assuré que la question des personnes handicapées au Congo reste une préoccupation du gouvernement. La prise en charge de cette couche vulnérable s'effectue à travers des initiatives et des actions spécifiques ou d'inclusion dans la vie sociale. « *Cette action implique les parents par l'information, le dépistage et le diagnostic précoce. Il faut associer les enseignants des écoles de formation médicale afin d'introduire dans leurs programmes le module qui peuvent aider à la prise en charge des enfants autistes* », a souhaité la ministre en guise de plaidoyer.

Cette journée de sensibilisation a été organisée en partenariat avec la société de la téléphonie mobile MTN, sous le patronage du ministre des Affaires sociales, de l'action humanitaire et de la solidarité, Émilienne Raoul, en présence de l'Ambassadeur des États-Unis au Congo, Stéphanie Sullivan, les médecins et responsables des administrations publiques.

Lydie Gisèle Oko



AVIS D'APPEL D'OFFRES N° AFRO/039/2015

ENTRETIEN DU SYSTEME DE VIDEOSURVEILLANCE DANS LE SITE OMS/AFRO, BRAZZAVILLE.

L'OMS dispose pour son Bureau Régional pour l'Afrique, un vaste domaine foncier d'environ 36 ha communément appelé « Cité du Djoué » à Brazzaville, République du Congo. Ce domaine est composé de bâtiments administratifs, ateliers, des aires de jeux, logements. Un réseau de distribution électrique alimente ces infrastructures ainsi que les équipements y afférents.

Le Bureau régional de l'OMS désire sélectionner une société devant assurer un appui technique l'équipe de Sécurité de l'OMS/AFRO par exécution des travaux d'entretien du système de vidéosurveillance.

Le cahier des charges y afférant (avec les détails techniques) peut être disponible jusqu'au

13 Avril 2015, entre 9H et 13H du lundi au vendredi auprès du Bureau N° 21 à « L'Estate, OMS-AFRO ».

Les sociétés intéressées sont invitées à soumissionner.

L'offre devra comporter trois (3) volets :

• Le volet administratif qui comprendra les documents à fournir par chaque société soumissionnaire, à savoir :

- Une copie de l'Extrait du Registre du commerce ;
- Une copie du document d'immatriculation aux impôts (NIU) ;
- Une copie de la Patente de l'année en cours ;
- Attestation de non faillite
- Attestation de moralité fiscale.
- L'identité bancaire.

• Le volet technique sera composé des éléments suivants :

- Expérience professionnelle
- Liste des travaux similaires déjà réalisés et vérifiables
- Qualifications du personnel clé (avec CVs) ;
- Méthodologie à adopter ;

- Le matériel disponible

- Le planning de réalisation des travaux.

• Le volet financier devra comporter les prix hors taxes des prestations mensuelles et annuelles.

La soumission, présentée sous plis fermé, en deux exemplaires, dont un original une copie devra comprendre l'offre administrative, l'offre technique et enfin l'offre financière. L'enveloppe contenant ces trois offres devra porter la mention « Confidentiel – Entretien du système de vidéosurveillance dans le site OMS-AFRO » et devra être déposée au plus tard lundi 20 Avril 2015 à 14h00 à l'adresse suivante :

Organisation mondiale de la santé

Bureau Régional pour l'Afrique

BP 6

Bureau de GMC N° 128 (1er étage)

Cité du Djoué

Brazzaville – Congo

Une visite collective des lieux sera organisée Jeudi 9 Avril 2015 à 10 Heures avec comme programme :

- 10H00 à 10H30 : séance de briefing dans la salle N° 18 à l'Estate ;
- 10H30 à 11H00 : visite de reconnaissance des lieux ;
- et 11H00 à 11H30 : séance de questions / réponses.

Notes :

La soumission des offres par voie électronique ne sera pas autorisée. Les offres remises en retard ne seront pas acceptées.

Le Bureau Régional de l'Afrique de l'OMS.

VOUS ALLEZ ADORER NOS NOUVEAUX PRIX



A partir de

20.900.000

FCFA TTC



CFAO MOTORS CONGO

cfaogroup.com

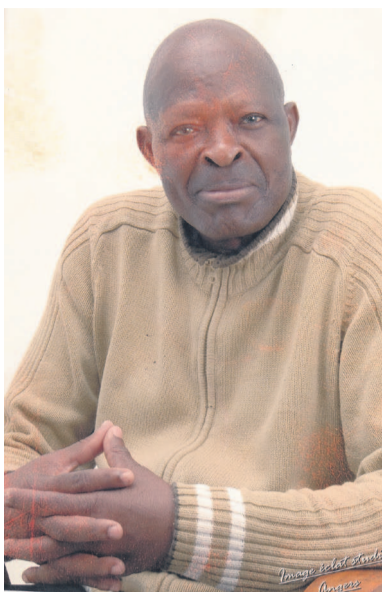
Pointe-Noire : 13 Rue Côte Matève - Tél: (242) 05 313 29 97
Brazzaville : Bld Denis Sassou Nguesso - Tél: (242) 05 313 29 98
www.cfaomotors-congo.com



TOYOTA

IN MEMORIAM

04-avril 2009-04 avril 2015, six (6) ans déjà!
 Papa, invisible à nos yeux, mais présent dans nos cœurs.
 Les enfants Ockana demandent à tous ceux qui l'ont connu ou aimé monsieur Joseph Ockana, d'avoir une pensée pieuse pour lui.
 A cet effet, des messes d'action de grâce seront célébrés ce samedi 04 avril 2015 dans les paroisses suivantes:
 1-Saint esprit de Mougali
 2-Sainte Marie de Ouenzé
 3-Saint Augustin
 4-Saint François d'Assise
 5-Cathédrale
 6-Fatima
 7-Sainte Anne
 8-Javouhey
 9-Jésus Ressuscité



05 avril 2011-05 avril 2015-04-03, voici déjà quatre (4) ans qu'il a plu au seigneur de rappeler à lui le colonel en retraite Makondzo Sylvestre.
 Le temps qui passe ne peut effacer ni la douleur d'un être cher que tu as été pour nous. La lumière et la force de Dieu ainsi ta présence auprès de lui dans son royaume sont notre réconfort et notre joie. Tous ceux qui t'ont connu et aimé ont une pensée pieuse pour toi.
 Mack, que la paix du Seigneur soit toujours avec toi. Sur ce, une messe sera dite en l'église Sainte Rita de Mounkondo pour le repos de âme ce dimanche 05/04/2015.
 « J'ai servi ma patrie et aimé mon épouse et mes enfants » ; la veuve Makondzo née Mouloungui Georgine Yvonne Marie.



06 avril 2014 - 06 avril 2015 cela fait exactement une année qu'il a plu au Seigneur de rappeler dans son royaume notre frère, père, époux Casimir Botoke Caso, ancien inspecteur principal des Douanes.
 Le temps qui passé n'a pas pu effacer la douleur de la séparation, ni combler le vide laissé par sa disparition.
 En ce jour inoubliable, la famille Pounga Ngobo Moboma et les enfants Botoke Caso touchés par la marque de sympathie lors de la traverse de cette douloureuse épreuve, témoignent leurs reconnaissances à l'endroit de la direction générale des Douanes et des droits indirects, particulièrement à son Directeur general Alfred Onanga, les parents, amis et connaissances du soutien multiple apporté, et vous remercient sincèrement.
 Prient tous ceux qui l'ont connu d'avoir une pensée pieuse pour lui.
 À cette occasion, des messes seront dites les 5,6 et 7 avril 2015 à 6 heures en l'église Sainte-Marie de Ouenzé.
 Jamais, nous ne t'oublierons, que Dieu te garde dans son demeure.
Pour la famille
Abel Antoine Moboma



CENTRAFRIQUE

Le ministre Romaric Vomitiade connaîtra son sort le 8 avril

Poursuivi pour viol d'une mineure de 16 ans, le ministre centrafricain du Tourisme, des arts et de la culture, Romaric Vomitiade, encourt 5 ans de prison et une forte amende, à en croire, le procureur de la République.



Romaric Vomitiade

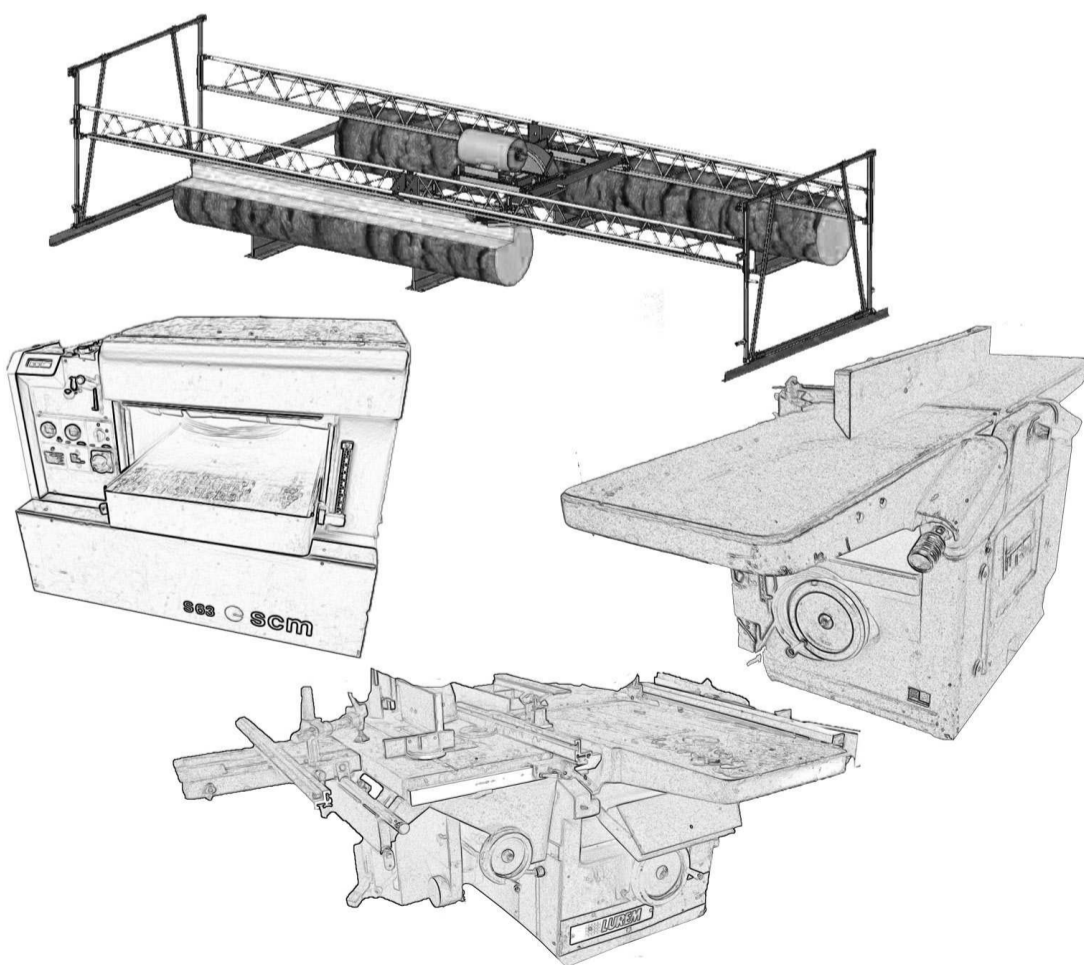
Le verdict du tribunal est attendu ce mercredi 8 avril. L'audience publique dans l'affaire du ministre Vomitiade a pris fin le 1^{er} avril dernier au Tribunal de grande instance de Bangui. Le ministre Anti-balaka a été placé sous mandat de dépôt le 23 mars pour avoir abusé sexuellement d'une mineure de 16 ans à Yaloké (Nord) de la Centrafrique lors des consultations populaires, qu'il a conduites dans la localité.
 Le procureur de la République, Ghislain Grézénguet, a démontré l'exactitude des faits avant de recueillir 5 ans de prison ferme et une amende de 500 000 francs. Il a par ailleurs soutenu la partie civile qui a exigé à titre de dommage et intérêt le versement de 20 millions de francs.

Le procès de Romaric Vomitiade, le représentant des Anti-balaka dans le gouvernement de transition, est particulièrement suivi aussi bien par la présidente de la transition centrafricaine, que par les partenaires de la Centrafrique qui appuient le processus de réforme du secteur de la Justice ainsi que la lutte contre l'impunité.
 Dans un entretien avec les confrères du VOA Afrique, le ministre de l'Administration du territoire et porte-parole du gouvernement, Modibo Bachir Walidou

a déclaré : « Cette arrestation d'un membre du gouvernement en fonction, répond à la volonté de la présidente de la transition, Catherine Samba Panza, de lutter contre l'impunité ». Malgré les divergences de vue qui entourent cet épisode judiciaire, la présidente se dit déterminée à poursuivre la lutte contre l'impunité.
 Même écho du côté des partenaires onusiens et américains, lorsque le gouvernement des Etats-Unis d'Amérique a alloué environ 15 milliards de francs au Programme des Nations unies pour le développement (PNUD) en vue de favoriser le rétablissement de l'Etat de droit et la lutte contre l'impunité dont la répression des violences sexuelles, note le site de la radio onusienne Ndekeluka. Pour l'heure, tous les regards sont tournés vers le palais de Justice de Bangui. Le juge va-t-il suivre le réquisitoire du procureur, ou bien prononcera-t-il une décision autre que celle requise par l'accusation ?

Fiacre Kombo

VENTE MACHINES A BOIS
EXPORT - NEUF & OCCASION
 Devis avec transitaire



Ets. JOULIN Père & Fils – Paris
 10, rue Destouches – 94500 CHAMPIGNY sur MARNE – FRANCE
 Brazzaville : 06 66 47 290 - Paris : +33 (0)6 08 02 59 42
 Fax : +33 (0)1 42 07 12 13
 Email : ets.joulin@free.fr

OIL CONGO

Engen Lubrifiants



Avec nous, vous êtes Numéro Un

ENGEN

7^e ÉDITION MISS MAMA KILO

Nelly Josiane Okombi remporte la couronne

Dix-huit candidates venues de cinq pays d'Afrique, à savoir l'Angola (3 candidates), le Bénin (3), la RCA (3), la RDC (4) et le Congo-Brazzaville pays hôte (5), ont pris part à cette septième édition de l'élection Miss Mama Kilo, qui a tenu toutes ses promesses, le 3 avril, à Brazzaville. La Congolaise, Nelly Josiane Okombi succède à la Camerounaise Sylvie Fouzing.

Organisée par Rosine Assemekang, l'élection Miss Mama Kilo vise à décomplexer les Africaines qui pensent que seules les femmes minces et fines ont de la valeur. Car Miss Mama Kilo imprime le rythme et rappelle la réalité physique de la femme africaine aimée et désirée par des Africains qui savent choisir. En effet, si sous d'autres cieux, les femmes à la taille fine sont les plus appréciées; en Afrique, les grosses femmes représentent l'idéal même de la beauté, surtout si leur « arrière-train est proéminent ». C'est ainsi que pour les valoriser, une élection dite « Mama Kilo » est organisée. Cette cérémonie a été animée par la star de la musique congolaise moderne, Jules Shungu Wembadio dit Papa Wemba, qui a prôné pour l'unité des deux Congo

Plusieurs critères ont été mis en exergue. Pour être désignée, il fallait être originaire d'un pays africain, avoir au minimum 30 ans, peser plus de 100 kg, être élégante et avoir la beauté africaine sous toutes ses formes et rondeurs, avoir une bonne démarche, être souple et savoir

danser.

Après plusieurs passages en tenues de ville, traditionnelles, relaxes confectionnées par les Jumelles de Brazzaville, et sous les pas de danses d'Apparraguachaa de Kingoli authentique et de Ya Mado de Fabrigas le métis noir, le jury présidé par l'ivoirien Guy Vougard, la béninoise Clémentine Zankan et la malienne Bintou Cissé a choisi sept lauréates et une miss sur les dix-huit candidates. Il s'est agi de :
7^e dauphine : Magalie Opongault de la RC, 38 ans, 155 kg, mère de 2 enfants ;

6^e dauphine : Julie Mangono Mwilu de la RDC, 37 ans, 130 kg, mère de 3 enfants ;

5^e dauphine : Fatoumata Ossebi de la RC, 30 ans, 160 kg, mère d'un enfant ;

4^e dauphine : Fatuma Sudi de la RDC, 39 ans, 145 kg, mère de 3 enfants ;

3^e dauphine : Vera Mampasi Makaya de la RDC, 34 ans, 140 kg, mère de 3 enfants ;

2^e dauphine : Stella Amoussou du Bénin, 39 ans, 170kg, mère de 4 enfants ;

1^{ère} dauphine : Théthé Ntumba



La Miss entourée de la première et deuxième dauphines

de la RDC, 38 ans, 135 kg, mère de 2 enfants ;
Miss Mama Kilo : Nelly Josiane Okombi, 40 ans, 150kg, mère de 5 enfants, originaire d'Owando, département de la Cuvette centrale. Elle est coiffeuse-esthéticienne de profession.

À l'issue de son sacre, la miss Nelly Josiane Okombi, n'a pas caché ses sentiments. « Je suis très émue et ne sais quoi dire. Seulement, je remercie maman Rosine Assemekang pour l'organisation réussie de cette soirée élective et surtout pour m'avoir appris à marcher, à attacher le pagne, à danser, surtout que c'était l'un des critères. Je remercie également le président de la République pour la paix sans laquelle cette élection n'allait pas avoir lieu. Je sollicite aussi l'appui

financier et moral des cadres d'Owando. À toutes les dames qui veulent bien valoriser leur taille, je les invite à s'inscrire à cette compétition comme nous l'avons fait à cette septième édition. » Des promesses satisfaisantes Pour avoir accepté de participer à cette élection, toutes les candidates (gagnantes et perdantes) bénéficieront d'une enveloppe offerte par le comité d'organisation ; un bilan gynécologique et abdominal à toutes les candidates offert par la Fondation Joséphine Bouya (entendu qu'un bilan de ce type coûte approximativement 250.000 FCFA). Les lauréates auront en ce qui concerne la miss, un billet aller-retour Brazzaville-Paris-Brazzaville ; 2 billets Brazzaville-Dubaï-Brazzaville pour la première et deuxième

dauphines ; un billet Brazzaville-Paris-Brazzaville pour le comité d'organisation offert par la société nationale d'aviation ECAir. Le secrétaire général de la BEAC Daniel Ngassiki a promis des pièces super wax aux lauréates ; l'administrateur maire de l'arrondissement 5 Ouenzé, Marcel Nganongo, a promis une somme de 1million de FCFA à la Miss Mama Kilo ; la Fondation Génération Avenir ; la coordonnatrice des recettes au Trésor ; les dames Gisèle Ngondo ; Brigitte Obongo, offriront des dons à la miss ; la boutique Plénitude beauté, offrira des produits de beauté aux lauréates.

Autre moment fort de la soirée : la remise des prix Mwasi ya Nso-mi aux femmes administratives, aux associations féminines et autres femmes excellent dans les actions humanitaires.

Notons qu'un vibrant hommage a été rendu au seigneur Tabu Ley Rochereau à travers la chanson Ekeseni, interprétée par Bana BEA et Adios Théthé interprétée par Papa Wemba l'applaudimètre de la soirée. Les Tam-Tam Sans frontières ont également agré-menté cette soirée élective.

La huitième édition est prévue pour mars 2016 et les inscriptions débiteront en août 2015, a expliqué Rosine Assemekang.

Bruno Okokana

XOIL CONGO : Distributeur Officiel des produits Lubrifiants ENGEN au Congo Brazzaville

ENGEN SOUTH AFRICA a reconnu XOIL CONGO comme fournisseur exclusif des lubrifiants et graisses ENGEN SOUTH AFRICA et PETRONAS MALAYSIA.

Dans le cadre de ce nouvel accord XOIL CONGO va avoir accès à toute la gamme des huiles minérales et des huiles synthétiques ENGEN et PETRONAS ainsi que toutes les graisses spéciales les plus performantes pour tous secteurs industriels.

Dans sa quête permanente de l'excellence et du meilleur service, le réseau des stations-services XOIL va pouvoir offrir à tous les automobilistes et transporteurs tous les lubrifiants haut de gamme ENGEN et PETRONAS.

XOIL CONGO

Engen Lubrifiants



Avec nous, vous êtes Numéro Un

ENGEN

CHAMPIONNAT NATIONAL D'ÉLITE 1

Diabes noirs et Étoile du Congo se neutralisent

Le derby ayant mis aux prises les deux formations rivales de Brazzaville n'a connu ni vainqueur ni vaincu. Zéro but partout, Diablotins et Stelliens se sont séparés dos à dos le 4 avril à Kinkala. Retour sur ce match remis de la 9ème journée.

Plus de peur que mal

À la fin de la rencontre les supporters de l'Étoile du Congo et de Diabes noirs ne sont pas déchirés à belles dents, comme certains semblaient le prédire. Pas d'échauffourées, pas



Salutation entre joueurs de l'Étoile du Congo et de Diabes noirs avant le coup d'envoi/DR

Supporters, entraîneurs, joueurs et présidents des deux équipes, personne n'avait soupçonné le score nul et vierge sur lequel devrait se solder ce classico à la congolaise. « (...) Nous allons gagner », déclarait Mâ Gabi, président de Diabes noirs, bien avant le coup d'envoi. La délocalisation du match à Kinkala était, pour lui, synonyme de victoire ou presque. D'autant plus que depuis qu'il est à la tête de ce club, il n'a jamais perdu face à Étoile. « Nous ne repartirons pas à Brazzaville sans victoire », rétorquaient les fans stelliens qui ont massivement effectué le déplacement du chef-lieu du département du Pool pour pousser les leurs à la victoire.

D'ailleurs, quelques supporters de l'Étoile du Congo ne voyaient pas comment les attaquants de Diabes noirs pouvaient perfover leur défense en présence de l'ancien international congolais, Makita Papou, dans la charnière centrale stelliennne. Encore que Landry Djimbi alias Makay, Guelord Diafouka, tous deux anciens cadres techniques de Diabes noirs, étaient alignés comme titulaires sous les couleurs de l'Étoile du Congo. La réalité de la rencontre, sur le terrain, ne leur a pas permis de l'emporter pour autant.

D'entrée de jeu, Étoile du Congo a été la première à inquiéter les Diabes noirs. Débordement de Moïse Koukou sur le flanc droit, puis une transversale

reprise par Rochel Kivouri. La frappe est passée juste à côté du cadre de Wilfried Mongondza, le portier Diablotin. Une minute après, Kolo Lorry a répondu aux Stelliens sur une frappe que le gardien Pavelh Dzila a accompagnée du regard parce que scotché sur sa ligne de but. Les actions se sont multipliées de part et sans succès. Les deux équipes ont regagné les vestiaires à égalité. Les forces des deux équipes étaient tellement égales si bien que le cours du match n'a pas changé dans la seconde partie. Même si Diabes noirs a largement dominé la majeure partie de la deuxième mi-temps.

Le nom de Bakaki sur toutes les bouches

Après le coup de sifflet final, l'attaquant de Diabes noirs, Christ Bakaki, entré en deuxième période, était le joueur le plus cité, pas en bien mais en mal. À la 89ème minute, en effet, il avait la balle de match entre. Seul devant le gardien de l'Étoile du Congo visiblement battu, Christ Bakaki a mis la balle à côté alors que sur les gradins les diablotins s'étaient déjà levés pour célébrer le but qui devrait sans nul doute sceller leur victoire. Mais hélas ! L'attaquant a manqué de précision. Pour certains supporters, la malédiction de Diabes noirs est passée par lui, oubliant ce que le joueur a fait de bien pour l'équipe jusque-là.

de casse malgré la petite agitation des Stelliens sur les gradins pour rappeler l'arbitre à l'ordre après quelques actes manqués. Par ailleurs, il n'était pas rare de voir les fans de l'Étoile et de Diabes noirs posément assis dans les buvettes en train de trinquer les verres de bière, de vins de palme aussi avant et après le match. Sur la route de Brazzaville, pour le retour, quelques-uns ont fait chemin. Le fair-play tant prôné était au rendez-vous. C'est le score de parité qui a détendu le climat. Encore que ce nul a permis à Étoile du Congo de conserver sa place à la tête du classement en attendant les autres matchs remis du championnat.

Un peu de patience pour Étoile

Ce match nul signifie que les Stelliens devraient encore patienter pour l'emporter sur Diabes noirs. Leur dernière victoire sur les Jaune-et-noir date de 2009. Jusque-là, le meilleur résultat de l'Étoile du Congo devant Diabes noirs était le match nul de 2013 en demi-finale retour de la Coupe du Congo. C'est peut-être lors du match retour que les Stelliens pourraient réaliser leur première victoire en six ans. Cette fois-là, c'est Étoile du Congo qui recevra Diabes noirs probablement à Owando ou à Djambala. Rien n'est encore confirmé.

Reportage de

Rominique Nerplat Makaya

BASKETBALL

Les résultats des Congolais de la diaspora en France

Pro A, 27^e journée

Jean-Michel Mipoka (14 points, 4 rebonds, 1 passe décisive, 1 interception pour 2 pertes de balle, 2 fautes commises pour 1 subie et +11 d'évaluation en 32 minutes) participe activement au succès de Rouen sur Limoges (76-74). Malgré un Nobel Boun-gou Colo meilleur marqueur de son équipe (17 points, 6/9 aux tirs, 0/3 aux tirs primés et 5/7 aux lancer-francs), Limoges poursuit son parcours en dents de scie. Le natif de Brazzaville complète sa feuille de statistiques avec 3 rebonds, 1 interception, 2 pertes de balle, 3 fautes commises pour 5 subies et +14 d'évaluation en 25 minutes.

Dans l'autre duel entre Congolais, Le Mans bat le Paris-Levallois (73-67). Flamboyant face à Strasbourg le week-end dernier,

Charles Judson Wallace compile 5 points (1/2 aux tirs primés et 2/2 aux lancer-francs), 4 rebonds défensifs, 1 bloc défensif, 1 passe décisive, 3 fautes commises pour 2 subies et +7 d'évaluation en 25 minutes. Mieux toutefois que les 5 points (1/3 aux tirs, 3/4 aux tirs primés), 4 rebonds, 3 pertes de balle, 3 fautes commises pour 3 subies et 0 d'évaluation en 17 minutes.

Boulogne-sur-Mer chute chez le leader strasbourgeois (71-93). En 17 minutes, Loïc Akono a marqué 3 points, pris 1 rebond et commis une faute pour une évaluation de +2.

Orléans et Max Kouguere s'inclinent sur leur parquet (71-80). Le natif de Brazzaville a joué 10 minutes pour 4 points, 4 rebonds, 1 faute commise pour 5 subies et +4 d'évaluation.

Limoges reste sur le podium, mais son avance sur Nancy diminue. Dixième, Le Mans double son adversaire du jour, le Paris-Levallois, 11e. Rouen est 14e et accentue son avance sur la lanterne rouge, Boulogne-sur-Mer.

Pro B, 27^e journée

Nantes est défait devant son public par Monaco (77-79). Pacellis Morlende a joué 26 minutes pour 8 points (2/3 aux tirs primés et 2/2 aux lancer-francs), 4 rebonds, 1 bloc défensif, 4 passes décisives, 2 pertes de balle, 2 fautes commises pour 2 subies et +12 d'évaluation. Karl-David Nkounkou, pivot de 20 ans, a joué 16 minutes pour 7 points, 3 rebonds défensifs, 3 fautes commises pour 4 subies et +5 d'évaluation.

Camille Delourme

CHRONIQUE

Nuits d'Afrique, le Festival

Depuis sa création, le Festival Nuits d'Afrique de Montréal est au cœur de la scène internationale des musiques du monde. Il peut se targuer d'avoir réuni en vingt huit éditions les plus grands noms de la musique d'Afrique, des Antilles et d'Amérique latine.

Comme on le sait désormais, c'est un événement annuel qui fait vibrer Montréal de ces rythmes afro caribéens. La manifestation culturelle est devenue au fil des temps incontournable dans la ville canadienne qui offre pour l'occasion plus de 100 spectacles avec l'opportunité pour plusieurs centaines d'artistes de s'y produire et d'exprimer ainsi leurs talents.

La première édition date de juillet 1987 au Club Balattou et l'an dernier, lors de sa 28ème édition, du 8 au 20 juillet 2014, de mémoire de festivaliers, l'évènement multiculturel avait subjugué par le message porté, celui d'un métissage musical.

Dans sa tradition, visionnaire et moderne, le festival a certes encouragé l'explosion des musiques du monde, mais il se révèle de nos jours un véritable pont entre les cultures et donne de l'écho à une demande de plus en plus exponentielle d'un public qui ne cesse d'en redemander.

Lors de l'édition de 2014, qui dura douze jours, ce fut un florilège des plus grands noms de la musique du monde d'origine africaine et plus de 500 artistes foulèrent ainsi le sol canadien en provenance d'au moins 40 pays pour offrir des séries de concerts thématiques. Concerts en « In » sur les scènes de l'Olympia, de la Sala Rossa, de La Tulipe, du Cabaret du Mile-End et du Club Balattou. L'on retiendra parmi les séries les plus plébiscitées, les « Grands événements », « Révélation », « Rythmes d'ailleurs, gens d'ici », « Les Étoiles Nuits d'Afrique » et « Nuits d'Afrique Sound System ».

Les concerts en plein air ne sont pas demeurés en reste, notamment avec le rendez-vous du 15 au 20 juillet au Parterre du Quartier des spectacles, quand le festival se transformait en Village des Nuits d'Afrique. Avec de grands noms, tels Tiken Jah Fakoly.

Ne pas oublier l'Agor'Afrique, cet espace de rencontre et d'échange, qui permet une proximité avec les artistes, les ateliers, à ciel ouvert, qui vont jusqu'à transformer le site en une immense piste de danse, ou encore le Marché Tombouctou qui permet de s'offrir des souvenirs intenses tels que les boubous traditionnels et de savourer à la faveur des restaurants et terrasses, des mets exotiques aux saveurs typiques et originales.

Toutes les conditions sont réunies pour que la 29ème édition, du 7 au 19 juillet 2015, soit un instant magique de plus où l'on pourra au cours de déambulations obtenir également les disques « Nuits d'Afrique », synthèses de deux décennies festives, assister aux productions scéniques dans les salles les plus prestigieuses de la ville. Franchement, nous sommes d'innombrables passionnés à attendre fiévreusement ce grand rendez-vous !

Ferréol Constant Patrick Gassackys

VOUS ALLEZ ADORER NOS NOUVEAUX PRIX



Pointe-Noire : 13 Rue Côte Matève - Tél: (242) 05 313 29 97
 Brazzaville : Bld Denis Sassou Nguesso - Tél: (242) 05 313 29 98
 www.cfaomotors-congo.com



TOYOTA

METATOUT

PREFABS

Qualité et Développement Durable !

N'hésitez pas à visiter notre Show-Room !



Bâtiments préfabriqués - Conteneurs de vie - Bâtiments en acier léger galvanisé
 Bâtiments en acier structural - Logements pratiques prêts à l'emploi - Stations Services
 Bâtiments écologiques - Bâtiments à systèmes modulaires
 Hangars - Cabines Mobilier urbain - Sanitaires

COMMISSION NATIONALE DES DROITS DE L'HOMME

Le Renadhoc prêt à accompagner la nouvelle institution

Ce regroupement d'ONG entend faire de cette jeune structure, en moyen terme, l'une des commissions les plus crédibles et les plus performantes du continent.

Dans une réaction du 2 avril relative à l'installation de la Commission nationale des droits de l'Homme (CNDH), le Réseau national des ONG des droits de l'Homme de la République démocratique du Congo (Renadhoc) a salué la Résolution de la plénière de l'Assemblée nationale désignant, le 1er avril, les neuf animateurs de cette institution. Ce regroupement d'ONG rassure de tout mettre en œuvre pour accompagner la CNDH pour que celle-ci « quoiqu'étant aujourd'hui la plus jeune, soit en moyen terme l'une des commissions les plus crédibles et les plus performantes du continent ». Le Renadhoc a, par ailleurs, apprécié l'objectivité de l'Assemblée nationale dans la sélection des animateurs de la CNDH « qui viennent tous des organisations crédibles de la Société civile de la RDC, et qui répondent au profil exigé par la Loi organique N°13/011 du 21 mars 2013 portant institution, organisation et fonctionnement » de cette institution.

Le Renadhoc a, également, profité de cette occasion pour exprimer ses vifs remerciements à toutes les ONG des droits de l'Homme des coins et recoins du pays ainsi que les principales plates-formes de la Société civile de la RDC. Ces remerciements s'adressent également aux différents groupes parlementaires, qui de manière unanime, ont soutenu la candidature de son secrétaire exécutif national, Fernan-



Le secrétaire exécutif du Renadhoc et membre du Cndh, Fernandez Murhola, et Frank Citende

dez Murhola, pour le CNDH.

Cette plate-forme dit, par contre, rester convaincue que la CNDH-RDC qui vient d'être installée fonctionnera conformément aux principes directeurs de Paris régissant les institutions nationales des droits de l'homme. Il s'agit, selon ce regroupement d'ONG, de l'indépendance, du mandat, de la compétence, du pouvoir, de l'accessibilité ; de la coopération, l'efficacité, la capacité technique, la responsabilité ; et de l'obligation de rendre des comptes. Pour le bon fonctionnement de cette institution, le Renadhoc exhorte, en fin, toutes les ONG congolaises des droits de l'Homme, d'apporter tout leur soutien et toute la collaboration nécessaire pour aider la nouvelle CNDH à émettre régulièrement des avis et faire des propositions au Parlement, au Gouvernement et aux autres institutions concernant les questions relatives à la promotion et à la protection des droits de l'Homme ainsi qu'aux préoccupations relatives au droit international humanitaire et à

l'action humanitaire, et ce, au profit de la population de la RDC. Alors qu'à l'Assemblée nationale (autorité budgétaire), cette plate-forme a demandé à bien vouloir accorder à la CNDH des moyens financiers nécessaires pouvant garantir son autonomie et son indépendance et partant, lui permettre de matérialiser, en tout temps et en toute circonstance, ses vingt attributions sur l'ensemble du territoire national. Le gouvernement a été appelé à accorder à la nouvelle CNDH des infrastructures nécessaires au niveau national, provincial et local en vue de permettre à celle-ci d'être accessible par les victimes des violations des droits de l'Homme sur toute l'étendue du territoire national. Alors que les partenaires au développement (bilatéraux et multilatéraux) ont été exhortés à accompagner la nouvelle CNDH sur le plan institutionnel dans l'optique de contribuer progressivement au renforcement de ses capacités opérationnelles.

Lucien Dianzenza

RDC

Le droit Ohada en difficulté dans les provinces de la RDC

L'adhésion du pays à cette plate-forme sous-régionale en juillet 2012 a neutralisé certaines obligations pour créer une entreprise.

Malgré ces réformes, l'administration congolaise continue à en faire des préalables dans certaines parties du territoire national, en violation des engagements de la RDC vis-à-vis de ses partenaires de l'Organisation pour l'harmonisation du droit des affaires en Afrique (Ohada).

L'obstacle dans la voie de l'amélioration du climat des affaires et des investissements s'explique, en partie, par l'absence du Guichet unique de création d'entreprise en provinces. La dénonciation montre surtout la difficulté à faire remonter l'information partout en RDC. La cinquième conclusion est que les opérateurs économiques en provinces ne sont pas suffisamment informés des dernières réformes visant à assainir l'environnement des affaires et des investissements, notamment celle qui a conduit à la simplification et à la réduction du coût dans le processus de création d'entreprise en RDC.

Face à cette situation, le Comité de pilotage de la réforme du climat des affaires et des investissements (CPCAI) a une fois encore cherché à mettre en garde tout contrevenant à l'application des réformes. Selon lui, depuis le 12 juillet 2012, le Registre du commerce et du crédit mobilier a naturellement remplacé le nouveau registre de commerce. Cela s'est fait conformément aux nouvelles dispositions de l'Ohada qui vient moderniser le droit des affaires de la RDC. Tous les préalables exigés par le passé n'ont désormais aucune incidence sur l'immatriculation d'une société au Registre de commerce et de crédit mobilier.

Sur le terrain, le constat est amer. En effet, les opérateurs économiques ont continué à répondre à l'exigence de certains greffes de présenter le casier judiciaire, le certificat de résidence, l'attestation de non fonctionnaire et le sceau de l'entreprise. À l'époque, il s'agissait d'une exigence de l'arrêté ministériel n°208/CAB/MIN/J/2009 du 5 décembre 2009 portant mesure d'exécution de l'Ordonnance n°79-025 du 7 février 1979 relative à l'ouverture d'un nouveau registre de commerce en RDC. Actuellement, comme l'a rappelé le CPAI, il y a le registre de commerce et de crédit immobilier. Mais les choses devraient rentrer dans l'ordre avec les efforts en cours pour déployer le guichet unique en provinces.

L.E.

PAYS EN DÉVELOPPEMENT

1,5 million de morts faute d'accès à des soins chirurgicaux

Il s'agit des décès enregistrés chaque année suite à l'incapacité d'assurer un plus grand accès aux services de chirurgie dans les pays à faible revenu et à revenu intermédiaire, selon l'ouvrage *Essential Surgery*, le premier des neuf ouvrages de la collection *Disease control priorities* que le Groupe de la Banque mondiale (BM) publiera au cours de l'année 2015 et 2016.

Sur un ton plus grave, la BM a révélé l'une des conclusions dramatiques de sa dernière étude. On y apprend que 5 millions de personnes ont succombé en 2012 suite à des traumatismes. À cela, il faut ajouter le décès de 270 000 femmes suite à des complications durant leur grossesse. Pour la BM, ce sont des décès qui auraient pu être évités si les pays en développement pouvaient offrir un meilleur accès à des soins chirurgicaux.

Le grand défi des pays en développement est d'arriver à identifier et à garantir quarante-quatre interventions prioritaires dont le traitement des traumatismes, les complications obstétriques, les urgences abdominales, les cataractes et les anomalies congénitales. En agissant efficacement sur cet axe prioritaire, l'accès universel à ces palettes de soins



Le monde rural affecté par le bas niveau de chirurgie (Images : Bas-Congo, Mbansa-Mboma)

chirurgicaux aiderait à faire baisser de 6 à 7% le taux de mortalité.

Selon *Essential Surgery*, il faudrait impérativement atteindre plus de résultats pour arriver à épargner des millions de vie. Le niveau d'absence de chirurgie est davantage marquée dans les milieux ruraux. Aussi cet ouvrage présente-t-il un panorama et une analyse exhaustive des approches les plus efficaces et les plus rentables de la santé dans le monde. On découvre que des actes chirurgicaux de base, notamment une césarienne ou la réparation d'une fracture, figurent à n'en point douter parmi les interventions de santé les plus rentables dans les pays en développement.

À en croire la BM, près de 2 milliards d'individus éprouvent des difficultés à accéder à des services aussi élémentaires qu'une césarienne ou une réparation de fracture. Une situation paradoxale, d'autant plus que les hôpitaux des pays en développement sont en mesure de réaliser ces opérations. Il est révolu le temps où la chirurgie était considérée dans ces pays comme coûteuse et trop complexe. Il y a une évolution positive qui mérite d'être soulevée si l'on se réfère aux données recensées qui attestent de la valeur et de la rentabilité des procédures chirurgicales de base.

Laurent Essolomwa

PROGRAMME ÉLARGI DE VACCINATION

Ouverture de l'atelier de consultation des partenaires

L'atelier qui se tient du 2 au 3 mars au cercle Élais porte sur le renforcement de l'engagement des partenaires et la gestion des ressources pour la vaccination. Il vise à identifier des opportunités pour maximiser la disponibilité, la coordination et l'utilisation des ressources financières pour augmenter l'offre et la demande des services de vaccination.

Les participants vont donc au cours des travaux actualiser la cartographie des intervenants et des interventions financières appliquées au budget du plan pluriannuel complet (PPAC), vulgariser le PPAC 2015-2019 et identifier des opportunités pour effectuer le suivi et une meilleure répartition des ressources nécessaires pour combler les gaps.

En sus de cela, ils identifieront les mécanismes de gestion de l'information et des fonds alloués, des mécanismes de suivi et de rapportage existants pour analyser leur système de

mise en œuvre et déterminer des voies de rationalisation. Enfin, les participants vont obtenir une déclaration d'engagement sur le financement de la vaccination où les parties prenantes s'engagent à une collaboration continue en vue de maximiser la gestion de l'information et des fonds alloués, ainsi que le suivi et le rapportage dans le but d'améliorer les résultats en matière de santé.

Le ministre de la Fonction publique, Jean-Claude Kibala, qui a ouvert cet atelier au nom de son collègue de la santé publique a fait savoir que les maladies infectieuses constituent un sérieux problème de santé publique en RDC. Dans le monde, poursuit-il, une personne sur quatre est atteinte de la polio. La RDC n'est pas totalement à l'abri de cette maladie invalidante de l'enfance. Auparavant, le secrétaire général à la Santé publique a évoqué l'urgence d'un financement de campagne de vaccination.

Aline Nzuzi

PROCÈS CHEBEYA

Le PGR saisi d'une requête de prise à partie

La procédure viserait, à en croire les avocats de la famille du disparu, à obtenir que le général John Numbi, ancien chef de la police congolaise, soit entendu au cours de l'instruction.

Nouveau rebondissement de l'affaire Chebeya. Il fait suite à la requête déposée le 3 avril par le principal avocat de la famille de ce défenseur des droits de l'Homme, Me Jean-Joseph Mukendi devant la Cour suprême de justice. C'est en fait une nouvelle procédure judiciaire qui ne vise qu'à obtenir un complément d'enquête afin de faire toute la lumière sur la mort de Floribert Chebeya. Il s'agit, du point de vue juridique, d'une « requête de prise à partie » contre le procureur général de la justice militaire (PGR), chargée d'instruire

l'affaire. Il est demandé à ce dernier d'entendre, au cours de l'instruction, le général John Numbi, un des principaux suspects dans l'assassinat de l'activiste des droits de l'Homme. « *Le souci de la famille Chebeya est uniquement la découverte de la vérité. C'est dans ce souci de vérité que nous avons déposé cette plainte* », a expliqué Me Mukendi.

Pour la famille Chebeya, le fait que l'ex-patron de la police n'a jamais été auditionné dans le cadre de cette affaire laisse penser qu'il y a bien anguille sous roche. En tant que présumé commanditaire du crime odieux ayant emporté Floribert Chebeya et son chauffeur Fidèle Bazana, la famille est d'avis que John Numbi connaît beaucoup dans cette affaire. D'où son obstination à chercher à lui délier la

langue pour l'intérêt de la vérité. Cependant, toutes les requêtes de la famille introduites dans ce sens auprès du PGR sont restées lettre morte. Et pour contenter la famille, le tribunal avait jugé bon de faire comparaître John Numbi comme simple témoin.

Ce qui était loin de vider la soif de la vérité qui bouillonnait dans le chef de ses proches. Ces derniers ont récidivé en 2010 et 2012 à travers de nouvelles plaintes contre l'ex-chef de la police assorties des demandes d'explications sur le refus des autorités judiciaires de donner suite aux sollicitations de la famille. Mais, hélas, ces requêtes n'ont jamais été suivies d'effet. Et rien n'indique que la dernière en date trouvera gain de cause. Dossier à suivre.

Alain Diasso

PRÉSIDENTIELLE 2016

L'Unafec présentera son candidat

La décision prise à l'issue de son congrès tenu le week-end à Lubumbashi assène un coup fatal à la majorité présidentielle en allant à l'encontre des principes fondateurs de ce regroupement politique.

Il y a peu, la dernière réunion de la Majorité tenue à Kingakati avait l'air de panser les plaies et de juguler une crise interne qui tendait à se cristalliser. Voilà que le président de l'Assemblée provinciale du Katanga vient de jeter un pavé dans la marre en empruntant une voie contraire aux aspirations de cette famille politique. Il vient, en effet, de s'en démarquer à travers des prises de position courageuses ayant caractérisé le dernier congrès de son parti, l'Union nationale des fédéralistes congolais (Unafec). C'est le 4 avril à Lubumbashi que cet enfant terrible du Katanga est monté au créneau pour exprimer son ressentiment via son parti par rapport aux enjeux

électorales à venir. L'Unafec présentera un candidat à la présidentielle de 2016, en plus de ceux qui seront positionnés à tous les autres postes pour le cycle électoral. Telle est la grande nouvelle ayant marqué ces assises au grand dam d'autres partis de la coalition au pouvoir visiblement surpris par la liberté prise par l'Unafec.

C'est dire que le parti de Gabriel Kyungu vient d'asséner là un coup à la majorité présidentielle en allant à l'encontre des principes fondateurs de ce regroupement politique. En effet, la charte de cette famille politique veut que les grandes options politiques soient validées par l'autorité morale, en l'occurrence le président de la République. Or, dans le cas d'espèce, Gabriel Kyungu et les membres de son parti n'ont écouté que la voix de leur propre raison, sans se référer à quiconque. Une façon pour l'Unafec de s'affranchir de la tutelle de l'autorité morale à un moment aussi crucial où se né-

gocie la carte du dauphin de Joseph Kabila dans l'hypothèse où ce dernier ne se représentait pas. Dans ce débat interne pro majorité, Gabriel Kyungu s'est décidé de prendre ses marques, devenant ainsi le premier parti du « camp kabiliste » prêt à présenter son candidat à la présidentielle de 2016.

Sur d'autres questions du genre « *Découpage territorial* », l'Unafec développe des positions contraires à celles de sa famille politique avec laquelle elle n'émet plus sur la même longueur d'ondes. Tout en qualifiant ce découpage de « précipité et d'arbitraire », l'Unafec exige à ce que le gouvernement central restitue à chaque province les 40% sur les recettes perçues au plan national. Après le MSR, l'Unafec vient, par cette prise de position, de susciter des remous au sein de la majorité présidentielle dont la cohésion est de plus en plus mise à rude épreuve.

A.D.

MÉDIAS

FFJ devient FFJ-Afrique

La mutation devra permettre à l'ONG de surveiller la liberté de la presse sur l'ensemble du continent.

L'organisation de défense de la liberté de la presse et du droit à l'information, Freedom for journalist (FFJ), basée à Kinshasa, devient Freedom for journalist-Afrique (FFJ-Afrique). Le léger ajout à la raison sociale est justifié, selon les animateurs de cette association, par la sphère désormais large que l'organisation entend couvrir, allant de la RDC à certains pays du continent africain. « *Notre organisation étend désormais ses activités sur le continent africain, ce qui change en substance ses stratégies d'action et augmente, sans doute, le nombre de ses correspondants, hier, répertoriés sur le seul territoire de la RDC. Sa vision s'élargit et son action aussi* », a expliqué le directeur de FFJ-Afrique, Désiré-Israël Kazadi. La décision est, à en croire

le communiqué émis par cette ONG, l'expression de la volonté de l'Assemblée générale de l'organisation, composée d'une centaine de correspondants provinciaux et du staff dirigeant de Kinshasa, organisée via les réseaux sociaux. « *Dans les objectifs que l'organisation poursuit, nous précisons que FFJ envisageait de s'étendre au-delà des frontières de la RDC, son pays natal, vers les autres pays. Aujourd'hui, nous y sommes mais nous couvrons d'abord les pays de l'Afrique centrale avec cette perspective de nous étendre sur tout le continent où les journalistes ne sont pas toujours aimés et où les médias font quotidiennement l'objet d'attaques. FFJ a aujourd'hui une réelle emprise et une incontournable épaisseur que ses actions dans la défense des journalistes et des médias reluisent sur le monde. Nous en sommes au recrutement des correspondants volontaires qui, tous, adhèrent d'ores et déjà*

à l'approche de travail de FFJ », a précisé Désiré-Israël Kazadi.

Dans les explications sur les nouvelles données, le directeur de FFJ-Afrique a noté que cet ajout n'enlève en rien l'approche du travail de l'organisation qui est connue comme l'une des sérieuses et principales organisations de défense de la liberté de la presse en RDC. Au pays, notet-on, cette organisation s'est confirmée et elle publie, chaque année ou à des moments précis, un rapport public sur les attaques contre les médias et les journalistes. C'est à cause de ce travail que ses animateurs sont souvent pris pour cibles. Outre cette question de l'élargissement de la vision sur le plan continental, les correspondants ont, au cours de l'assemblée générale, fait un bilan du travail depuis que l'organisation existe. Ils l'ont jugé positif au regard du résultat réalisé face à un travail à la fois périlleux et risqué abattu au quotidien.

Lucien Masidi

CINÉMA

Mantuila, un fou de la guitare, fait de l'effet à l'Institut français

Les cinéphiles venus assister à l'avant-première du documentaire la nuit du 2 avril à la Halle de la Gombe ont tout de suite réagi à la séquence initiale, à savoir l'inhumation du personnage principal accompagné d'un discours amer.



Le réalisateur Michée Sunzu

Point d'éloge funèbre pour le grand guitariste. L'oraison funèbre de la mère de feu François Mantuila Nyombo au moment de la mise en terre de sa dépouille était d'une surprenante dureté. Les propos étaient certes durs mais ils n'étaient pas haineux. Un sacré mélange de regrets, remarques tranchantes et de reproches adressés au mort. Dans la foulée, il y avait une pointilleuse critique sur le fait que le disparu n'aimait pas prier. Quoiqu'elle finit par reconnaître qu'ils s'étaient pardonnés mutuellement, elle ne put cependant s'empêcher d'achever son discours de manière incisive. « *... parce que tu n'as rien foutu dans ce monde. Tu étais un fieffé ivrogne, toujours prêt à picoler et insulter...* », pouvait-on lire dans le sous-titrage en français proposé en traduction dans la foulée des propos dits en lingala.

Les nombreux commentaires entendus le long du moyen métrage étaient la plupart du temps très peu complaisant, assez proches de ceux de la génitrice du défunt. Tous s'accordaient sur le fait que François Mantuila était pétri de talent, un vrai virtuose de la guitare et c'est uniquement pour cela que les intervenants, en majorité des musiciens, lui jetaient des fleurs. Car, aussitôt après avoir reconnu le mérite de l'artiste, chacun ajoutait qu'il était aussi doté

d'un bien fichu caractère. Des déclarations qui venaient conforter l'oraison funèbre de la mère qui n'avait pu s'empêcher de relever cet aspect des choses à l'enterrement. Aussi le public choqué dès l'entame du film la comprenait-elle un peu mieux à l'écoute des divers témoignages.

Néanmoins, de tous les témoignages entendus, celui de Ray Lema pourrait paraître assez tendre. En effet, il a révélé que le disparu l'avait pris autrefois sous son aile et qu'il s'était créé des liens fraternels de sorte que leurs rapports étaient particuliers. Quoiqu'il n'ait pas fait l'impasse sur le vilain caractère de celui qui avait de lui son protégé, il est apparu qu'il fut l'une des rares personnes qui ne fit pas les frais de son sacré tempérament à l'instar de Jacques Tshimankinda. Ce dernier a du reste eu le privilège d'être le dernier à partager la scène avec feu François Mantuila. Le moment passé sur le podium du JazzKif reste un souvenir indélébile surtout que, à cette occasion, le disparu avait tenu des propos on ne peut plus élogieux à son égard en le présentant comme un chanteur de blues confirmé.

Néanmoins, le film s'est achevé sur un ton beaucoup moins acerbe que le début. Bien que là encore, Madeleine, la sœur du défunt qui s'accorde avec la progéniture de son frère qui le traitait de « *fou* » reconnaisse tout de même qu'il pouvait être adorable à certains moments. Elle dit alors combien « *ses filles regrettent beaucoup leur papa. Surtout Ndona, elle l'adorait malgré tout* ». Il vaut mieux avoir un fou dans la famille que de n'avoir personne « *parce qu'un fou, dit-elle, fait rire, il joue aussi son rôle dans la famille. Maintenant qu'il est parti, je regrette notre fou. Mais c'est le chemin de tous. Il a vécu, qu'il repose en paix. Il a été malade et maintenant là où il se trouve, il ne souffre plus* ». Et à Ray Lema de conclure : « *Je regrette qu'il n'ait pas eu toute la reconnaissance qu'il mérite. C'est sûr que le pays lui doit comme il doit à beaucoup d'autres. Je ne comprends pas qu'un pays qui soit aussi doté ne puisse pas donner en retour à ses enfants* ».

Nioni Masela

PEINTURE

Papa Wemba expose ses tableaux

Le vernissage de l'artiste musicien a débuté le 26 mars au centre Walonie Bruxelles et se termine le 6 avril. Papa Wemba peint sur l'amour « qui maintient l'harmonie des peuples » et ses œuvres sont diversifiées. Les peintures réalisées par Papa Wemba, apprend-on, sont brodées selon la technique apprise par Alain Super à l'Académie des beaux arts de l'État de Belgorod (Fédération de Russie). Ce dernier a également présenté ses œuvres lors de cette exposition. Papa Wemba dévoile ainsi une nouvelle facette de sa vie d'artiste. Chanteur, acteur de cinéma et sapeur, le patron de Viva la Musica étend sa carrière artistique au troisième art.

Patrick Ndongidi

DÉSISTEMENT POUR LA CAN U23 2015

Sama Lukonde interpellé à l'Assemblée nationale

L'annonce du désengagement de la RDC à organiser la phase finale de la Coupe d'Afrique des Nations (CAN) de football des moins de 23 ans, en décembre 2015, n'a apparemment pas surpris l'opinion sportive. Suite à cette décision du gouvernement, l'Assemblée nationale a demandé au ministre des Sports, Sama Lukonde Kyenge, de s'expliquer sur les raisons de ce désistement. C'est ce qu'il a fait le 1er avril devant les députés de la chambre basse du Parlement, répondant à une question orale du député Prosper Dede Makwa, élu de Masi-Manimba dans la province du Bandundu et dirigeant sportif.

Pour l'autorité sportive gouvernementale, des contraintes budgétaires ont obligé le gouvernement à ne plus organiser la CAN U23. Le pays, a argumenté le ministre Sama Lukonde Kyenge, n'est pas en mesure de mobiliser quarante millions de dollars pour la réhabilitation des stades des Martyrs et Tata-Raphaël de Kinshasa et abriter la compétition, car la RDC vise d'abord le financement des futures élections générales. Certains députés n'ont pas été convaincus des explications four-

nies par le ministre Sama Lukonde, soulignant plutôt l'irresponsabilité du gouvernement dans ce dossier. L'exécutif national devrait consulter la Fédération congolaise de football association (Fécifa), son organe technique, avant de prendre cette décision, ont pour leur part souligné d'autres élus. Est-ce à dire que la décision du gouvernement a été unilatérale ? Un autre groupe des députés se sont demandé comment le budget adopté pour les activités sportives interviendrait dans le financement des élections ? Les élus du peuple se sont aussi intéressés aux sanctions de la Confédération africaine de football (CAF) contre la RDC après ce désistement qui n'est pas la première. Pour une importante frange des députés lors de cette interpellation du ministre Lukonde, le gouvernement a trahi son engagement d'organiser la CAN de moins de 23 ans. Mais un autre groupe des élus a soutenu la décision gouvernementale de se retirer de l'organisation de cette compétition continentale du ballon rond. Le pays n'a pas rempli les conditions pour accueillir la CAN U23, ont-ils



Le ministre des Sports de la RDC, Sama Lukonde Kyenge

argué. Et cette mesure du gouvernement évite le pays de s'exposer de manière risible. Soit dit en passant, le Sénégal a accepté d'abriter cette compétition après le désengagement de la RDC qui, probablement, pourrait être sanctionnée par la CAF. Le président de la Fécifa, Constant Omari Selemeni, l'indiquait le 28 mars au cours d'une conférence de presse, au sortir de l'assemblée générale ordinaire de l'instance organisatrice du football congolais. « Il y aura des sanctions, mais nous

ignorons leur ampleur. Il y a des organes de la CAF qui vont statuer sur ce cas », déclarait-il. Peut-être l'Instance faïtière du football continentale pourra-t-elle, une fois de plus, être indulgente envers la RDC, elle qui vient d'annuler les sanctions prises à l'encontre du Maroc qui avait désisté d'organiser la CAN 2015 en janvier, et demandait un report pour le mois de juin 2015. On se rappelle de l'histoire, c'est la Guinée Équatoriale qui avait accepté

de suppléer le Maroc. Ce n'est pas pour la première fois que le Congo Kinshasa s'inscrit pour accueillir une compétition continentale de football avant de se dédire ensuite. En juillet 2014, la RDC, qui avait postulé pour accueillir la CAN 2019, a fait preuve de versatilité en désistant pour, se concentrer sur l'organisation de la CAN de moins de 23 ans de 2015. En 2010, le pays s'était préparé pour une candidature à l'organisation de la CAN juniors 2016. Mais ensuite, il n'y avait eu plus rien. Vainqueur de la Coupe d'Afrique des Nations en 1968 en Éthiopie, en 1974 en Égypte, le Congo Kinshasa n'a jamais abrité une phase finale de la CAN 55 ans après son indépendance, même pas un tournoi continental de football des jeunes. Elle vient une fois de plus d'abdiquer, en se retirant de l'organisation de la CAN U23 qui était pourtant un préalable pour prétendre accueillir une phase finale de la CAN seniors de football.

Martin Engimo

COUPE DE LA CONFÉDÉRATION

FC MK lamine Al Ahly Shendi et accède en huitièmes de finale

Le FC MK l'a fait. Le club tuteuré par l'homme d'affaires s'est qualifié pour les huitièmes de finale de la 12e édition de la Coupe de la Confédération en écartant de son chemin la formation d'Al Ahly Shendi du Soudan.

En seizièmes de finale retour de cette compétition continentale interclubs de la CAF, le FC MK a littéralement laminé le club soudanais par la marque inattendue et sans appel de cinq buts à un. C'était le 3 avril 2 au stade Tata-Raphaël de Kinshasa. Vainqueurs de la 49e et 50e édition de la Coupe du Congo de football, les joueurs de l'entraîneur ivoirien Bruno Bla ont rapidement refait le retard du match aller où ils avaient perdu sur le terrain de l'adversaire par un but à deux en terre soudanaise. Dès la troisième minute de jeu, l'international Dark Kabangu Kadima, leader technique et capitaine du club, a ouvert la marque, mettant le FC MK très tôt sur la voie de la qualification. Malmenant son adversaire dans l'entrejeu, FC MK a doublé la mise à la 13e minute par Momo Lusala. La domination du club de Kinshasa est écrasante, voir insolente au milieu de terrain, asphyxiant littéralement l'équipe venue du Soudan. À la 28e minute, Dark Kabangu en bon patron a inscrit le troisième but du club, avant d'être imité à la 30e minute par Losiyo Bofunga. En trente minutes, Al Ahly Shendi a pris l'eau, encaissant coup sur coup quatre buts.

À la 39e minute, le club soudanais a tenté une réaction en sauvant l'honneur avec un but de son attaquant Saeed Moustapha. Mais, c'était sans conséquence pour les joueurs de Bruno Bla qui ont surplombé la rencontre, ajoutant même un cinquième but à la 49e minute par Ngoma Lwamba. Un

quelles que soient les intempéries qui peuvent arriver, on doit se qualifier. D'abord, pour le faire il faut gagner. Donc, on est devant un mur de résultat et nous sommes assujettis à ce résultat-là. J'essaie modestement de ne pas mettre la pression sur les joueurs, parce que la pression est



Le FC MK qualifié en huitièmes de finale de la 12e Coupe de la Confédération

après-midi cauchemardesque pour Al Ahly Shendi. Quant au FC MK, il signe ainsi sa première victoire à domicile en compétition africaine interclubs. La veille du match, Bruno Bla déclarait lors de la conférence de presse d'avant match ceci : « C'est vrai que nous n'avons pas encore remporté un match à domicile. Mais ce qui importe dans ce genre de compétition, c'est la qualification. Et c'est vrai que demain si par malheur, nous faisons un nul, nous serons éliminés. Donc, nous sommes obligés de gagner. Quoi qu'il arrive, qu'il pleuve, qu'il neige,

inhérente au sport de haut niveau. Donc, on essaie de l'évacuer. Mais qu'ils (joueurs) soient conscients, prêts demain pendant une heure et demie à jouer leur va-tout contre une belle équipe du Soudan ». Finalement, MK accède en huitièmes de finale de la 12e Coupe de la Confédération, après avoir écarté Étoile du Congo Brazzaville au tour préliminaire et maintenant Al Ahly Shendi. On attend connaître son prochain adversaire.

M.E.

KARATÉ

La Likakin a clôturé le mois de la femme

Lors de la cérémonie de clôture du mois de la femme, les karatékas dames de Kinshasa ont fait des démonstrations sous la direction de Nancy Tshiaba de karaté club Shotokan Ryu.

La Ligue de karaté de Kinshasa (Likakin) a clôturé avec faste le mois de mars consacré à la femme en continuité de la journée internationale de la Femme célébrée le 8 mars de chaque année. On a noté la présence du président de la Likakin, Stéphane Ky Maka, et l'ensemble de son comité, du président de l'Entente de Kilimani Kwamba Freddy, et de celui de l'Entente Lipopo de karaté, Baygon Obutobe, Mbeti de l'Entente de Tshangu ainsi que du Me Honoré Massamba Diambote, entraîneur national. On a aussi noté la présence de l'administratrice du Marché de la Liberté, Fatou.

La cérémonie a été marquée par la démonstration des karatékas dames dirigées par Nancy Tshiaba du club Shotoka Ryu.

Plus de trente karatékas dames ont pris part à cette activité, entre autres Kalala, Kanku, Sarah Massamba, Sathya Massamba, Kabamba Claudine, Nelly Seneya, Mubongolo, Shungu, Feza.

Ouverture de la saison sportive

Notons aussi que le 22 mars, la Fédération de karaté du Congo (Fékaco) a procédé à l'ouverture de la saison sportive 2015. À la suite de l'ouverture de la saison, la Fékaco a organisé ce même 22 mars un stage national des arbitres animé par l'arbitre continental Me Ondongo Maxence du Congo Brazzaville, ceinture noire 6e dan. Il a tablé sur les modifications du règlement de compétition. Me Massamba Diambote, directeur national des arbitres, présent comme animateur lors du stage, a remercié le comité exécutif de la Fékaco dirigé par Flor Musendu d'avoir réussi à obtenir l'organisation du 10e championnat de la Zone IV de karaté à Kinshasa. Cette compétition aura lieu du 22 au 28 juin 2015.

M.E.

ENVIRONNEMENT

Enfin une solution contre les déchets ménagers

La création de la Société congolaise de traitement des déchets industriels (SCTDI) répond à ce défi environnemental et urbain auquel est confrontée la ville de Pointe-Noire.

« Notre rôle est d'être votre support en matière de traitement de déchets, en vous assurant sa gestion de a à z, en vous mettant à l'abri des problèmes liés à la pollution de l'environnement et ses implications », a dit Severin Destin Yenguitta, directeur général de la SCTDI, dans une interview avec Les Dépêches de Brazzaville. Il a indiqué que Pointe-Noire compte 1.100.000 habitants qui produisent 770 tonnes d'ordures ménagères par jour soit 0,77 kilo par habitant. La collecte de ces déchets est mal organisée et reste inefficace au point que la poubelle des ménages a doublé en moins de temps.

La SCTDI dit lutter pour la réduction des déchets en mettant à la disposition des Ponténégrins son matériel pour sortir de la ville tous les déchets ménagers et assimilés. Chaque jour, en effet, son site de traitement, situé à 33 kilomètres de Pointe-Noire et plus précisément à Makola, va accueillir, des tonnes de déchets d'origines



Séverin Destin Yenguitta, directeur général de la SCTDI / crédits photos «ADIAC»

ménagères, industrielle, chimique et hospitalière.

Il faut dire que Pointe-Noire, comme d'ailleurs la plupart des villes congolaises, connaît un processus d'urbanisation accéléré et poussée démographique avec pour conséquence une augmentation constante du volume des déchets produits.

Le lancement officiel de la SCTDI intervient avant la fin de ce mois. Son siège social est situé sur le boulevard Charles De Gaulle dans le premier arrondissement Lumumba.

Hugues Prosper Mabonzo

Vers la disponibilité des produits pharmaceutiques dans des structures sanitaires publiques

C'est dans l'optique de rendre plus disponibles des produits pharmaceutiques aux malades dans les structures sanitaires publiques des départements du Kouilou et de Pointe-Noire que le Comité de gestion d'approvisionnement des produits de santé essentiels (CGAPSE), a organisé ce jeudi 2 avril une journée d'action commerciale au siège de la direction départementale de la santé de la ville océane.

Cette réunion a regroupé les membres du comité de gestion d'approvisionnement des produits de santé essentiels, les gestionnaires des structures sanitaires des pharmacies publiques et le docteur Jean Pierre Mossessabeka, conseiller en médicament du ministre de la Santé et de la population représentant le ministre.

Ouvrant les travaux, Jean Pierre Mossessabeka a rappelé que le médicament occupe une place de choix dans le système de santé en République du Congo et le ministère de la Santé en fait son cheval de bataille.

« Sans médicament, il n'y a pas de succès réel dans l'amélioration de la santé des populations congolaises. Le mot d'ordre du ministère de la Santé est de rendre plus disponible le médicament de bonne qualité à moindre coût aux populations. Comme acteurs évoluant dans le domaine du médicament, les

gestionnaires des médicaments dans les structures sanitaires de l'Etat doivent aider la centrale d'achat et entrepôt des médicaments inaugurée mercredi 1er avril à Pointe-Noire afin que cette structure prenne de l'envole. Celle-ci doit fournir assez d'efforts afin de rendre encore plus disponible les médicaments à travers les différentes structures sanitaires publiques du Kouilou et de Pointe-Noire », a-t-il déclaré.

La création, les attributions et l'organisation du



Les gestionnaires des pharmacies des structures sanitaires publiques du Kouilou et de Pointe-Noire

Comité de gestion des approvisionnements en produits de santé essentiels correspondent à l'arrêté n°0367/PR-SGG-CAB du 14 août 2014 des ministères de la Santé et de la population, et de l'Economie, des finances, du plan, du portefeuille public et de l'intégration.

Séverin Ibara

FESTIVAL

Les femmes cinéastes d'Afrique centrale attendues à Yaoundé

En marge de la 6e édition du festival international de Films de femmes prévu du 24 au 27 juin prochain à Yaoundé au Cameroun, une résidence d'écriture réservée aux femmes cinéastes d'Afrique centrale sera organisée.

Cet atelier qui aura lieu du 13 au 27 juin est une initiative de l'association Mis Me Binga avec le soutien de l'Institut Goethe Kameroun et de l'Academic (Association des dames de l'image du Cameroun). « Quand l'idée devient un film » est le thème de la résidence ouverte à cinq projets

de longs métrages de fiction présentés par les femmes réalisatrices d'Afrique centrale issus des pays tels le Burundi, le Cameroun, le Congo, le Gabon, la Guinée équatoriale, la République centrafricaine, la République démocratique du Congo, le Tchad. Un formateur cinéaste chevronné va accompagner les auteurs dans les différents travaux. La résidence est un cadre important de partage d'expérience cinématographique entre porteurs de projets, formateurs, producteurs et diffuseurs présents à Yaoundé.



Une vue de la salle de formation des cinéastes Crédit photo «Adiac»

La résidence a pour objectif de soutenir les scénarios susceptibles d'être porteurs de films cinématographiques attractifs qui ouvrent dans leur forme, leur thématique et leur univers de nouvelles

perspectives. Elle soutient également l'émergence des cinéastes de talent, originaires des pays du Sud. Elle veut aussi être un creuset d'échanges entre scénaristes de différents horizons et cultures. Ainsi, en sélectionnant et soutenant de scénaris déjà avancés et en encadrant leur développement dans un calendrier rigoureux, la résidence souhaite donner toutes leurs chances à ces projets de trouver leurs partenaires artistiques et financiers.

Hervé Brice Mampouya

VIE ASSOCIATIVE

Djo Fely Balendé tient les rênes d'Arterial Network

À l'issue de l'assemblée générale élective d'Arterial Network Congo qui s'est tenue le 17 janvier à Dolisie en marge du festival international de arts de Dolisie (Fiadol), Félicien Guelbault Balendé dit Djo Fely a été promu à la tête de la présidence nationale du Réseau en remplacement de Pierre-Claver Mabiala, le président sortant. La passation de service a eu lieu le 20 mars 2015 à l'Espace Yaro, siège national dudit réseau.

Félicien Guelbault Balendé qui sera à la tête du réseau, pendant deux ans, n'est pas un inconnu pour les membres d'Arterial puisqu'il était déjà membre du bureau sortant. Musicien, journaliste, Djo Fely présente un intéressant profil d'homme ouvert et disponible toujours prêt à servir la culture. Ce qu'il fait du reste avec brio lors du festival international d'expression féminine (FIEF) et dans d'autres événements culturels qui ont lieu dans la ville océane où son implication ne se dément plus.

Au sein du nouveau bureau d'Arterial, Djo Fely sera secondé de Gilfery Ngamboulou, vice-président, Germaine Ololo, la secrétaire générale et Noëlle Elise Ntsiessi Kibounou, la trésorière. Pendant les deux ans à venir, les défis à relever pour ce nouveau bureau sont énormes : garder allumer la flamme de la culture sur le plan national, mettre en lumière les talents artistiques et faire éclore les artistes en devenir.

Arterial Network est le réseau social panafricain conçu et dirigé par des acteurs cultu-



Djo Fely Balendé crédit photo «Adiac»

rels africains avec pour siège Cap-Town en Afrique du Sud. Il a été créé en septembre 2009 dans le but de développer et de promouvoir les arts et la culture, afin de favoriser la démocratie et les droits de l'Homme, en se basant sur les textes internationaux comme la Convention de l'Unesco pour la protection et la promotion de la diversité des expressions culturelles, le plan de l'Union africaine pour les industries culturelles. Arterial procède par des plaidoyers et des lobbyings auprès des décideurs politiques du continent, en vue de la prise en compte du travail de l'artiste et l'amélioration de ses conditions de travail, de vie et de création.

H.B.M.

ASSAINISSEMENT

Les travaux de canalisation de l'avenue Jacques Opangault se poursuivront jusqu'au rond-point 31 juillet

Cette nouvelle donnée par le conseiller du maire de la ville en matière des travaux urbains au cours d'un entretien avec Les Dépêches de Brazzaville, devrait réjouir les usagers de la route qui ont du mal à circuler dans la section de l'avenue Jacques Opangault située entre le carrefour Jean Baptiste, dit carrefour du lycée, et le rond-point 31 juillet, une zone souvent envahie par les eaux de pluie.

Annoncés pour le début du quatrième trimestre 2014 par l'ancien conseil municipal et départemental, ces travaux de canalisation de l'avenue Jacques Opangault, précisément dans la section allant du carrefour de Guénin au carrefour de Saint Jean Baptiste (carrefour du lycée), ont finalement été entamés en mi-janvier dernier après l'élection du nouveau conseil. Ils sont exécutés par la société Sotram Congo et permettront la réalisation de 800 mètres de caniveaux au total de section 80x80 (largeur fois profondeur) dont environ 400 mètres ont déjà été réalisés, avec un dalot de traversée sous la chaussée de un mètre fois un mètre sur 35 mètres de longueur, sortant sur l'avenue Foura, pour tomber sur la Tchikobo.

Un autre dalot de traversée sous la chaussée se fera au niveau de la rue Mpeti, en face du deuxième portail de la foire. La technique utilisée par l'entreprise est celle dite de caniveaux et dalots en béton armé préfabriqués. La fin de ces travaux est prévue pour fin avril. Ils concernent aussi la construction des caniveaux et dalots toujours préfabriqués sur la rue J. Mahoungou, voie de la nouvelle entrée principale du lycée Victor Augagneur, souvent envahie par les eaux de pluie.

D'après le conseiller du maire chargé des travaux urbains interrogé sur la question, lesdits travaux qui sont arrivés actuellement au niveau du site de la foire (premier portail) seront prolongés jusqu'à la place Germaine Pemba, communément appelée rond-point 31 juillet ou rond-point Mess mixte de garnison. « Le nouveau conseil a adopté le budget annuel d'investissement 2015 dans lequel se trouve le projet d'assainissement de cette section

de l'avenue Jacques Opangault » a-t-il souligné. Dans cette zone les travaux consisteront en l'élargissement de la voie des deux côtés (ajout de 7 mètres), et la réalisation des caniveaux de part et d'autre de la voie, d'une longueur de 200 mètres avec les mêmes dimensions que ceux de la section Guénin-Saint Jean Baptiste.

Le projet concerne aussi la construction d'un émissaire de la sortie de l'ouvrage sous la chaussée,



Une vue des travaux de canalisation de l'avenue Jacques Opangault

l'ancien ayant été bouché par ceux qui ont acquis des terrains dans le secteur où stagne l'eau, particulièrement dans la zone où s'arrête le mur du camp 31 juillet (rue de Bwali) en allant vers le lycée. Cet émissaire partira donc de la sortie de l'ouvrage de traversée de la rue de Bwali jusqu'à la rivière Tchikobo sur près de 300 mètres. Le démarrage des travaux est prévu pour mi-avril.

Cette nouvelle a été bien accueillie par la population ainsi que les usagers de la route qui ont par ailleurs déploré les dimensions des caniveaux en construction jugées trop petites par rapport aux dimensions de l'avenue Jacques Opangault, l'une des plus grandes voies qui font la fierté de la ville océane. Répondant à cette préoccupation, le conseiller du maire a expliqué que les dimensions des caniveaux tiennent compte du fait que l'avenue Jacques Opangault est située dans une zone où passent les pipes de la Coraf, d'où la difficulté d'aller en profondeur. Pour ce qui est de la largeur, elle s'explique par le fait qu'il y a des espaces réservés pour les parkings et le trottoir.

Lucie Prisca Condhet N'Zinga

THÉÂTRE

Le Prix Ngoujel 1^{er} expérimente son édition nationale

Le jeu-concours dénommé Prix Ngoujel 1er de la critique d'un spectacle a été présenté le 4 avril au Centre culturel Jean Baptiste Tati-Loutard au cours de la conférence de presse animée par Jean Léopold Ngoulou dit Ngoujel 1er, l'initiateur dudit concours.

Le jeu concours est organisé en marge de la 9e édition du festival Temps des Effusions culturelles pour l'éducation et la jeunesse (TECJ) prévu en ce mois d'avril, qui cette année revêt un caractère itinérant puisqu'il va faire escale dans plusieurs localités du pays : Pointe-Noire, Dolisie, Sibiti, Komono, Nkayi, Madingou, Mouyondzi, Mindouli, Brazzaville et Kinkaka.

Le théâtre de l'Arche de Ngoujel présentera dans ces différentes localités le spectacle de contes théâtralisés « De la bouche de ma mère » tirés du recueil des contes de l'écrivain Georges Mavouba-Sokate présent à l'événement qui a encouragé l'initiative. En effet, après chaque

et la forme du spectacle mais aussi sur l'actualité et le développement durable. En juillet prochain se fera le dépouillement suivi de la remise des prix aux différents lauréats (élèves des collèges, lycées et du supérieur mais aussi des concurrents libres âgés de moins de 25 ans).

Selon Ngoujel 1er, le prix est une jauge permettant de savoir si le message véhiculé par le spectacle a été bien suivi et compris par le public. Ce jeu concours a été expérimenté de façon sectorielle à Pointe-Noire en 2011 et 2012 et à Kinkala en 2014. Avec enthousiasme, les participants dans ces localités ont adhéré en répondant aux différentes questions. Cette année, la 9e édition du festival Temps des Effusions culturelles pour l'éducation et la jeunesse sera elle aussi entièrement consacrée à l'édition expérimentale de la formule nationale de ce produit culturel déjà attendu dans plusieurs pays et dont certains organismes internationaux comme l'Unesco sont prêts à y apporter leur soutien.

Le calendrier de représentations dans les différentes localités prévoit : du 15 au 25 avril à Pointe-Noire, du 27 au 29 avril à Mindouli, du 27 au 30 avril à Dolisie, du 1er au 10 mai à Brazzaville, du 3 au 4 mai à Sibiti, du 5 au 6 mai à Komono, du 7 au 11 mai à Nkayi, du 12 au 13 mai à Madingou, du 12 au 14 mai à Kinkala, du 14 au 16 mai à Mouyondzi.

Le Prix Ngoujel 1er bénéficie de l'appui des directions départementales des enseignements, des arts et des lettres, du livre et de la lecture publique, de la jeunesse et du tourisme et du partenariat des journées littéraires congolaises, du Centre national de l'Institut international du théâtre, du Lycée Victor Augagneur et du Chapitre Arterial Congo.

Hervé Brice Mampouya



Jean Léopold Ngoulou dit Ngoujel 1^{er}

représentation, les concurrents en majorité les scolaires âgés de 11 à 25 ans répondront au questionnaire qui leur sera soumis portant sur le fond

Les retraités contractuels de la CNSS font le point de leur situation

Les retraités contractuels de la Caisse nationale de sécurité sociale (CNSS) des départements du Kouilou et de Pointe-Noire ont tenu, le samedi 4 avril, une assemblée générale à la bourse du travail située dans le premier arrondissement Lumumba.

Bernard Jean Baptiste Assounga et Emmanuel Ngoma respectivement président du conseil fédéral du bureau de la Confédération des retraités contractuels du Congo (C.R.C.C) au Kouilou et à Pointe-Noire et représentant du maire du premier arrondissement Lumumba accompagnés de plusieurs retraités de ces deux départements ont participé à la cérémonie. En effet au cours de cette rencontre, les retraités contractuels de la CNSS, ont été édifiés sur quelques sujets relatifs au fonctionnement de la C.R.C.C et de certains cas sociaux que vivent quotidiennement les re-

traités au Congo en général, au Kouilou et à Pointe-Noire en particulier. Ainsi parmi ces problèmes, ils ont épinglé le rappel des points débattus et les décisions prises lors de l'assemblée générale du 14 février 2014 dernier, les démarches effectuées, le niveau d'exécution, la suite à entreprendre et d'autres missions fixées par le bureau exécutif fédéral sur le renforcement des capacités de renflouement de la caisse en ressources financières en vue de perpétuer le versement des pensions des retraités. Répondant à la presse, Bernard Jean Baptiste Assounga a indiqué que « La confédération constate que le gouvernement de la Ré-



Vue des participants à la réunion

publique n'obéit pas aux engagements qu'il avait pris pour le paiement de plusieurs mois des arriérés de salaires, des rappels, des rentes, de ces derniers, pendant que ceux-ci sont entrain de mourir progressivement. L'an

dernier nous avons enregistré les décès de près de 4 mille retraités sur un nombre total de dix mille retraités que nous sommes à Pointe-Noire et au Kouilou », a-t-il déclaré.

Pour leur part Daniel Moukoko

et Mvuala Léontine deux membres ont expliqué que cette rencontre consiste à attirer une fois de plus l'attention des membres du gouvernement sur plusieurs difficultés dont sont victimes les retraités. « Notre association n'est pas un parti politique, il s'agit d'une rencontre sociale, l'Etat à l'obligation d'être reconnaissant à l'égard de ces hommes et femmes retraités car ils ont longtemps servi la république » ont-ils signifié. Pendant cette retrouvaille les retraités ont aussi déploré la fermeture par les pouvoirs publics de plusieurs centres sociaux sanitaires, chargés autrefois de la prise médicale gratuite des retraités. La Confédération des retraités contractuels du Congo(C.R.C.C) est enregistrée sous le n°37/05/MATD/DGAT/DER/SAG du 7 février 2005.

Séverin Ibara

FOOBALL FÉMININ

L'heure des stratégies a sonné

Arrivée dans la capitale économique, le 1er avril, dans le cadre de sa première visite officielle dans les départements, depuis sa nomination, Lucienne Virginie Mokoko a eu une séance de travail le même jour avec le bureau exécutif intérimaire de la ligue du Kouilou au complexe sportif.

Ce premier contact entre la nouvelle présidente de la commission nationale de football féminin et la ligue lui a permis non seulement d'écouter les doléances et de présenter son programme d'activité mais aussi d'introniser le bureau exécutif réaménagé après le départ de l'ancien président Edvin Mbisi. Le nouveau bureau est dirigé par Dominique Obomami, ancien premier

vice-président. Entre autres problèmes posés par la ligue du Kouilou : le manque de siège et de subvention, le manque de matériel de bureau, celui des équipements d'entraînement, etc. La ligue a aussi déploré le manque de contact régulier.

Lucienne Virginie Mokoko qui a demandé à la ligue de faire table rase du passé a eu ce propos rassurant : « Nous devons ensemble bâtir des stratégies pour réussir ». Cependant, tenue par le temps, elle a indiqué : « Au niveau de la fécofoot, nous sommes en train de tout mettre en œuvre pour relever le niveau du football féminin. C'est sous le signe de la renaissance du football féminin dans le fair-play que nous avons relancé nos ac-

tivités ».

C'est dans ce sens qu'elle a lancé son appel aux amoureux de cette discipline. « Je rassure aux amoureux du football féminin de Pointe-Noire que la discipline est en train de renaître de ses cendres. Que l'engouement qui les avait caractérisés à l'époque pour soutenir le football féminin revienne et continue de les animer. Nous les attendons sur les terrains de football ».

Outre cet entretien, durant son séjour de travail à Pointe-Noire avant d'aller à Dolisie, la nouvelle dirigeante de la commission accompagnée du directeur technique national, Penaya et de la commissaire, Elise Man-



<Sans données à partir du lien>

kou ont eu des entretiens avec les dirigeants des clubs existants et ceux déjà dissous. La délégation a aussi visité les différentes équipes sur leurs terrains d'entraînement respectif notamment : Fleur du Ciel, AC Léopards et Rayons du Soleil.

Le Congo, pays organisateur des Jeux africains a été rappelé par la Caf de présenter obligatoirement une équipe de football dame. Pour ce faire, la commission a publié un programme d'activités auquel les ligues sont tenues.

Charlem Léa Legnoki

GRANDS PRIX DES ASSOCIATIONS LITTÉRAIRES

Pierre La Paix Ndamé invite les écrivains congolais à s'inscrire au concours, édition 2015

Le promoteur des Grands prix des associations littéraires (GPAL), Pierre La Paix Ndamé, a exprimé ce vœu à l'occasion d'une interview qu'il a accordée ce samedi 4 avril aux Dépêches de Brazzaville.



Pierre La Paix Ndamé

Les Dépêches de Brazzaville. Depuis quelle année aviez-vous débuté avec l'organisation de ce prix et quels en sont les grands moments des éditions passées ?

Pierre La Paix Ndamé : L'année 2013 est à retenir comme celle qui aura vu le lancement de la première édition des Grands Prix des Associations Littéraires, avec une apothéose le 07 janvier 2014 à l'Institut Français du Cameroun, notamment par le sacre de Francis Bebey, lauréat du Grand Prix de la Mémoire, mais aussi de deux auteurs contemporains : le professeur Magloire Ondo dans la catégorie « Recherche » pour ses travaux intitulés « Textes et Documents du Cameroun : 1815-2012 » et le romancier Eric Mendi pour « Opération Obama ». Toujours dans la rubrique « Grands moments » de notre parcours, nous pourrions également citer la « Journée de l'Étudiant-GPAL ». Nous comptons bien évidemment remettre ça le 26 mai prochain (la Journée de l'Étudiant-GPAL) ; cette fois à l'Université de Yaoundé I, en partenariat avec l'association des étudiants de la Faculté des Arts Lettres et Sciences Humaines (FALSH) de ladite Université.

LDB. Le prix GPAL a-t-il une renommée exclusivement africaine ou internationale ?

P.L.N. Le prix a une renommée internationale, d'ailleurs à la première édition deux auteurs français ont été parmi les finalistes. L'édition de 2014 a pour sa part vu la participation de plusieurs auteurs et associations du Tchad et encore de France ; mai aussi le sacre de l'illustre poète congolais Tchicaya U Tam'Si, lauréat du Grand Prix de la Mémoire aux GPAL 2014. En outre, le concours des GPAL est bilingue, ouvert à la fois aux ouvrages écrits en Français et en Anglais. Nous avons d'ailleurs eu un auteur anglophone finaliste aux GPAL 2014.

LDB. Quels sont les critères de participation et quels types d'associations sont intéressés par

ce prix ?

P.L.N. : Le concours des GPAL est prioritairement ouvert aux associations littéraires, avec une marge de tolérance pour certaines autres associations culturelles. Le principe de participation est simple : les associations commencent par faire en leur propre sein un premier travail de tri sur les livres parus à leur connaissance dans la période des 18 derniers mois en comptant à rebours à partir de la date du lancement officiel du concours (juin 2015). Puis elles proposent au Jury des GPAL les deux ouvrages qui leur ont semblé le plus à même d'être primés, un dans la catégorie « Recherche », et un autre dans la catégorie « Belles-Lettres ». Nous invitons d'ailleurs les auteurs et associations littéraires de Pointe Noire, et du Congo en général, à consulter plus amplement le règlement du concours sur notre page facebook/gpal concours, ou de contacter la cellule GPAL du Congo pour plus d'informations (+242 056 971 406 / gpalprix@gmail.com).

LDB. Votre mot de fin ?

P.L.N. : Que nous serions très honorés d'accueillir et de faire découvrir les associations littéraires et les auteurs du Congo aux GPAL. Votre compatriote, le poète Tchicaya U Tam'Si, lauréat du Grand Prix de la Mémoire à la dernière édition, nous a en quelque sorte laissés sur notre faim.

Séverin Ibara

HUMEUR

Et les nouvelles technologies, c'est le temps de la jeunesse !

Tentez d'organiser un test-concours dans lequel deux matières au choix sont programmées, à savoir « Les sciences sociales » et « Les nouvelles technologies », vous allez constater que les jeunes vont se pencher du côté des nouvelles technologies alors que les adultes choisiront naturellement les sciences sociales. Pas de remarques à faire à ces jeunes, car c'est la science de la génération actuelle.

Avant de parler de la soif que les jeunes ont pour les nouvelles technologies, essayons d'abord de circonscrire ce terme de nouvelles technologies qui renvoie, sans risque de nous tromper, aux domaines divers des techniques. Il peut avoir un sens plus large et signifier de ce fait la « haute technologie » ou encore un sens étroit pour ce qui et ne concerner que « les nouvelles techniques de l'information et de la communication » (NTIC), notamment : Internet, Smartphone, Bluetooth et bien d'autres.

Cette soif des jeunes s'observe dans les quartiers populaires et dans les centres villes de nos agglomérations. Observez ! Sous des hangars, des jeunes sont penchés sur leurs ordinateurs et expliquent aux autres, assis ou debout, comment créer un compte facebook. Très attentifs, ces jeunes qui veulent tout connaître de l'Internet suivent religieusement les explications de leurs encadreurs de circonstance. Dans presque la quasi-totalité des centres villes, on lit ici et là, « Café-Cyber », « Café-Internet », « Jeux-vidéos » et autres. Dans ces endroits, l'âge de la « clientèle » oscille entre 12 et 17 ans. Certains sont dans l'apprentissage, d'autres sont en train de naviguer et d'autres encore tentent de comprendre les avantages de l'Internet en exploitant les différentes fonctions cachées que peut avoir tel ou tel site. C'est là un vrai thermomètre du ratio « Nouvelles technologies / Jeunesse ».

Cette soif de la jeunesse pour les nouvelles technologies que d'aucuns appellerait par la « technophilie juvénile » est due en partie au fait que l'esprit des jeunes est trop réceptif et ouvert aux exigences de ce nouveau domaine de connaissance alors que celui des adultes présente quelques pesanteurs et demeure nostalgique des vieilles connaissances acquises. Non, nous n'avons pas dit que les adultes n'ont pas soif des nouvelles technologies, mais nous voulons souligner à la fois l'envie et la promptitude des jeunes pour les nouvelles technologies. Constatez : même au niveau du cercle familial restreint, lorsqu'un père achète un nouveau téléphone mobile aux fonctions multiples, c'est toujours son enfant qui l'aide à entrer dans les autres fonctions compliquées et cachées.

Un autre constat est que, lorsqu'une entreprise, quelle qu'elle soit, est créée par un jeune, la première des choses, c'est l'installation de l'Internet alors que si c'est un adulte qui crée, il voudrait d'abord faire asseoir la charpente administrative et organiser le reste par la suite. C'est aussi là la soif de la technologie par la jeunesse.

Oui, l'esprit de la jeunesse a bien soif des nouvelles technologies qui sont une nécessité socio-entrepreneuriale aujourd'hui. Mais ce la devient dangereux si cette envie tend à devenir un « technologisme » qui enlèverait chez les jeunes la soif d'autres savoirs.

Faustin Akono



SAMSUNG

LE FUTUR, MAINTENANT !
Galaxy S6 & S6 edge
Commandez dès aujourd'hui et bénéficiez
de **10% de réduction au lancement**



Charm. Ojha

MINISTÈRE DE L'ÉCONOMIE, DE LA PROMOTION
DES INVESTISSEMENTS ET DE LA PROSPECTIVE

MINISTÈRE DU BUDGET ET DES
COMPTES PUBLICS



COMMUNIQUE

EMISSIONS DES OBLIGATIONS DU TRESOR ASSIMILABLES DE LA REPUBLIQUE GABONAISE SUR LE MARCHE DES TITRES PUBLICS A SOUSCRIPTION LIBRE DE LA CEMAC AU TITRE DE L'ANNEE 2015

Dans le cadre du financement du Schéma Directeur National d'Infrastructures (SDNI) 2012-2016, l'Etat Gabonais prévoit d'émettre, sur le marché des titres publics à souscription libre de la Communauté Economique et Monétaire de l'Afrique Centrale (CEMAC), des Obligations du Trésor Assimilables (OTA) pour un montant maximum de 30 milliards de FCFA. Ces emprunts, conformes à la stratégie d'endettement de l'année en cours, respectent la limite du plafond d'endettement intérieur autorisée par le Parlement dans la loi de finance 2015.

Les opérations de levée de fonds se dérouleront sur la période d'avril à décembre 2015, à travers trois (3) à quatre (4) émissions d'OTA. La première est prévue pour le 08 avril 2015, avec une période de souscription allant de la date de diffusion du présent communiqué jusqu'au 07 avril 2015.

Les ressources mobilisées par l'Etat Gabonais lors de ces différentes opérations sont destinées au financement partiel de la mise en œuvre du programme routier national et du renforcement de la capacité de production d'eau de l'usine de Ntoun.

Les investisseurs institutionnels, les entreprises et les particuliers désireux d'acquérir les titres émis par la République Gabonaise et de soutenir son développement sont invités à se rapprocher des établissements bancaires agréés en qualité de Spécialistes en Valeurs du Trésor de l'Etat Gabonais. Il s'agit de :

ETABLISSEMENTS	ADRESSES
AFRILAND FIRST BANK	Place de l'Indépendance BP 11834 Yaoundé (Cameroun)
BANQUE INTERNATIONALE POUR LE COMMERCE ET L'INDUSTRIE DU GABON	Avenue du Colonel Parant BP 2241 Libreville (Gabon)
BGFIBANK GABON	Boulevard de l'indépendance BP 2253 Libreville (Gabon)
CREDIT DU CONGO	B.P 2470 Brazzaville (Congo)
ECOBANK CAMEROUN	Boulevard de la Liberté BP 582 Douala (Cameroun)
ECOBANK CENTRAFRIQUE	Place de la République BP 910 Bangui (Centrafrique)
SOCIETE COMMERCIALE DE BANQUE AU CAMEROUN	Avenue Mgr Vogt BP 700 Yaoundé (Cameroun)
STANDARD CHARTERED BANK CAMEROUN	1143 Boulevard de la Liberté BP 1784 Douala (Cameroun)
UNION BANK OF CAMEROON LIMITED	Immeuble Kassap BP 15569 Douala (Cameroun)
UBA CAMEROUN	Boulevard de la Liberté BP 2088 Douala (Cameroun)
UNION GABONAISE DE BANQUE	Avenue du Colonel Parant BP 315 Libreville (Gabon)
COMMERCIAL BANK CENTRAFRIQUE	Rue de Brazzaville BP 59 Bangui (Centrafrique)
CAISSE COMMUNE D'EPARGNE ET D'INVESTISSEMENT DE LA GUINEE EQUATORIALE	Calle del Presidente Nasser Apdo 428 Malabo (Guinée Equatoriale)

Fait à Libreville, le **16 MARS 2015**

P. Le Ministre de l'Economie, de la Promotion
des Investissements et de la Prospective
P.O. Le Ministre Délégué

Marie Julie BILOGO-BI-NZENDONG

Le Ministre du Budget et des Comptes Publics

Christian MAGNAGNA

LIGUE AFRICAINE DES CHAMPIONS

L'AC Léopards de Dolisie affrontera le Smouha sporting club d'Égypte

Les Fauves du Niari auront un grand coup à jouer en recevant le 19 avril sur leurs propres installations Smouha sporting club d'Alexandrie en match aller des huitièmes de finale de la Ligue africaine des champions. Et ce, après avoir éliminé au tour précédent le Gor Mahia qu'ils ont battu à l'aller comme au retour 1-0.

Au bout de cinq années d'apprentissage, l'Athlétic club Léopards de Dolisie est rentré dans une seconde partie de sa carrière africaine : celle de la maturité. Devenus des habitués des huitièmes de finales, le quatrième de leur histoire y compris celui de la Coupe de la Confédération en 2012, les Fauves du Niari ambitionnent réécrire le nom de leur club parmi les huit meilleurs de la compétition, après avoir été éjectés la saison dernière par Al Hilal du Soudan. C'est l'une des missions qu'ils se fixées afin de rétablir le football congolais dans ses droits et faire oublier l'élimination de trois de ses représentants en préliminaires des compétitions africaine des clubs.

Une victoire qui manque d'ingrédients

Enfilant le 5 avril au stade Denis-Sassou-N'Guesso à Dolisie, le maillot de favori devant Gor Mahia, l'AC Léopards a, sans surprise, franchi un palier au terme de la manche retour des seizièmes de finales. Même s'il n'a pas réuni tous les ingrédients pour bonifier sa victoire. En effet, les Léopards ont manqué de rigueur, multipliant autant de déchet dans la transmission de ballons. Mais cela ne les a pas empêché de fêter à la

fois, leur troisième qualification consécutive en huitièmes de finale de la Ligue africaine des champions et aussi leur 24^e victoire, la 19^e à domicile depuis qu'ils participent en compétitions africaines. Un bilan à mettre à l'actif de leur dynamique président Rémy Ayayos Ikounga.

Comme lors de la manche aller, AC Léopards a emporté devant le club Kenyan de Gor Mahia sur un score écriqué d'un but à zéro. Suffisant pour figurer parmi les 16 puisque lors de la manche aller à Nairobi, ils l'avaient emporté sur le même score. Ce qui porte le score à 2-0 pour l'ensemble des deux matches disputés. Et Césair Gandzé s'est montré à son avantage. Le héros de la victoire des Léopards à Nairobi a inscrit à la 42^e minute de la rencontre, le 78^e but de l'AC Léopards de Dolisie en compétition africaine. Malgré sa réussite de la tête sur le centre d'Ulrich Nzamba Mombo, le meilleur buteur de l'AC Léopards en compétition africaine cette saison (déjà 2 à son actif) n'était le dimanche que l'ombre de lui-même. Pour preuve, il a été vite remplacé en seconde mi-temps par Mfoutou Madila. La faiblesse de la ligne d'attaque de l'AC Léopards se ressentait aussi par l'absence d'un avant centre de métier. En l'absence de Gue-



Césair Gandzé, célébrant le 78^e but de l'AC Léopards en compétitions africaines (Photo Adiac)

lord Bhebey Ndey, (ménagé pour ne pas aggraver sa petite elongation au niveau des adducteurs), Lamine Ndiaye n'a pas trouvé la bonne formule pour oublier son capitaine le temps d'un match. Il a débuté avec un Trésor Mulenga comme avant-centre avant de finir avec Mahamane Cissé. Aucun des deux n'a été efficace sur des multiples centres des arrières latéraux dont ceux d'Ulrich Nzamba Mombo. Trésor Mukenga par contre associé s'est montré très percutant sur à Junior sur les côtés avec Junior Makiessé.

Les Léopards se sont fait peur

Avec une attaque qui n'a pas donné satisfaction, l'AC Léopards se devrait d'être aussi bien armé en défense qu'il ne l'était lors de cinq dernières années où à chaque double confrontation

qui marquait son entrée en compétition, il concédait des buts. Elle a pris de la hauteur grâce à de belles interventions de Boris Moubhio (puissant dans les duels) la bonne lecture de jeu de Nicaise Zimbiri et la bonne anticipation du gardien Chansel Massa (aucun but concédé en deux sorties). Pour l'ensemble des deux confrontations, les Kenyans auraient plus de regrets à nourrir à cause de deux ballons frappés sur la barre transversale. Au stade Denis Sassou-N'Guesso, les Léopards se sont fait peur à la 35^e minute quand la tête de Glay Dirkir échouait sur la barre après un corner joué en deux temps.

Outre transversale, les Kenyans ont aussi buté sur le gardien des Léopards Chansel Massa bien inspiré. Celui-ci a sauvé sur sa ligne la tête de Micheal Olongo à la 86^e

minute avant de gagner un autre face à face devant Ronald Otieno à la 87^e minute pour confirmer la suprématie des clubs congolais sur le Gor Mahia du Kenya.

En 1988 lors des demi-finales de la Coupe d'Afrique des vainqueurs de coupes, cette équipe alors tenant du titre butait face à l'Interclub de Brazzaville (2-1 puis 1-4). Les Léopards de Dolisie, en imitant l'Interclub trouveront sur leur chemin, un club égyptien avec lesquels, les Fauves ne présentent pas un bilan éloquent (seulement une victoire face au Zamalek contre quatre défaites dont trois face à Al Ahly et une devant le Zamalek). Ce qui est sûr, le futur adversaire des Fauves du Niari qui a éliminé Enyimba du Nigeria après sa victoire 2-0, n'est pas connu comme un grand club africain.

Ce pense Lamine Ndiaye, coach des Léopards

« C'était très difficile à gérer. Ceci dit, on n'était pas dans un grand jour non plus parce qu'il y a eu beaucoup de fautes techniques de notre part. La plupart de nos joueurs aussi n'étaient pas à leur meilleur niveau. Je pense que l'essentiel est fait. Il fallait passer et continuer à travailler, essayer de mieux faire la prochaine fois parce que plus on avance, plus ça va se resserrer et plus il y aura de meilleures équipes. Donc il faudra être mieux que ce qu'on a été pour bien figurer. »

James Éloué

RÉFLEXION

Jean Bofane, narrateur de l'innommable

Il s'appelle In Koli Jean Bofane. Il n'est ni le premier ni le dernier des intellectuels qui rompent le silence pesant depuis des décennies sur les atrocités dont sont victimes les populations de l'Est de la République démocratique du Congo. Mais la forme qu'il a choisie pour les dénoncer – le roman – et le langage cru qu'il utilise pour toucher le cœur de ceux qui le lisent en font assurément l'un des témoins les plus crédibles de l'innommable.

Prenons, à titre d'exemple, son dernier roman, *Congo Inc, le testament de Bismarck* qu'il est venu présenter sur le Stand Livres et auteurs du Bassin du Congo lors du récent Salon international du livre de Paris (1). L'histoire, en apparence banale, est celle d'un jeune Pygmée ekonga d'une région forestière de la province de l'Équateur dans l'ex-Zaïre. Convaincu que les nouvelles technologies vont révolutionner le monde, il quitte son village la tête pleine de projets et d'idées dont la concrétisation lui permettront,

du moins en est-il convaincu, de faire fortune et d'échapper ainsi au monde traditionnel dans lequel il a vécu jusqu'alors.

Laissons le lecteur suivre le héros du roman dans sa lente descente du fleuve Congo jusqu'à Kinshasa où il se retrouve englué, comme des milliers d'enfants et de jeunes, dans une jungle urbaine où les comportements les moins humains sont de mise si l'on veut survivre. Arrêtons-nous en revanche, pour les méditer, sur les causes de la violence extrême qui explique cette plongée dans les pires excès : la quête insensée des matières précieuses et des matériaux rares que mènent en toute impunité les grandes entreprises occidentales, l'utilisation du meurtre, du viol et de la torture par les milices de tout poil afin d'asservir les populations, l'hypocrisie et l'aveuglement de la communauté internationale face à l'un des pires drames de l'Histoire moderne, l'usage généralisé de la corruption au sein même des Nations unies

dont les représentants civils et militaires s'avèrent depuis vingt ans impuissants à ramener la paix sur le terrain, l'incapacité des gouvernants de la RDC à mettre de l'ordre dans ce chaos, l'indifférence criminelle des grands médias internationaux, etc., etc.

La force de Jean Bofane est qu'il décrit, de l'intérieur même, le drame que vivent aujourd'hui, dans l'indifférence générale, des millions d'hommes, de femmes et d'enfants. Même s'il a choisi la technique du roman pour en parler, le lecteur sait que ce qu'il raconte ne sort pas de son imagination mais traduit la réalité en termes crus d'autant plus frappants qu'ils sont émaillés de formules utilisées dans le langage courant par les peuples de cette région du monde. Et l'on retrouve au fil des pages de son roman la terrible description que fait des violences faites aux femmes le Docteur Mukwege, l'homme qui a voué sa vie, dans l'hôpital de Panzi, à la réparation des victimes de violences sexuelles.

Disons-le sans l'ombre d'un doute : « Congo Inc. Le testament de Bismarck » devrait valoir à son auteur le Prix Nobel de littérature. Ceci, pour au moins deux raisons : la première est que ce roman, écrit de main de maître, contraint le lecteur à réfléchir au plus profond de lui-même ; la seconde est qu'il peut réveiller enfin les consciences endormies dont le sommeil a permis et permet toujours l'innommable de prospérer.

Quand donc l'humanité prendra-t-elle conscience que ce qui se passe depuis près de vingt ans dans l'Est de la RDC comme dans la région des Grands lacs est tout aussi innommable, sinon même plus, que ce qui se passa en Europe dans les camps d'extermination nazis durant la deuxième guerre mondiale ?

Jean-Paul Pigasse

(1) In Koli Jean Bofane, « Congo Inc. Le testament de Bismarck ». Editions Actes Sud. 294 pages.