

CONGO

LES DÉPÊCHES
DE BRAZZAVILLE

200 FCFA

www.adiac-congo.com

N° 2292 - VENDREDI 24 AVRIL 2015

BRAZZAVILLE-POINTE NOIRE

La mise en circulation des bus publics attendra encore un peu



Un échantillon de bus déjà réceptionnés

Le processus d'acquisition des autobus dédiés au transport en commun dans les villes de Brazzaville et Pointe-Noire est toujours en cours. Alors que s'organise le recrutement des chauffeurs, la date de démarrage de l'exploitation n'a toujours pas été fixée entamant encore un peu plus la patience des Brazzavillois et Ponténégrins. Selon le coordinateur du projet, à ce jour 150 bus sur les 200 attendus seraient déjà réceptionnés dont 82 pour Brazzaville et 68 autres pour Pointe-Noire. De source proche du ministère de l'Économie et des finances, responsable de l'opération, la campagne de recrutement des chauffeurs, commencée il y a quelques mois, est retardée faute de chauffeurs titulaires de Permis de conduire poids lourds.

Page 3

IMMATRICULATION À LA CNSS

Des chauffeurs de bus et taxis plus que motivés pour leur sécurité sociale

Réunis hier à la Maison commune de Ba-congo, à l'initiative du Collectif des syndicats des transporteurs, de nombreux chauffeurs œuvrant dans le transport en commun à Brazzaville ont exprimé l'intérêt d'être immatriculés à la Caisse nationale de sécurité sociale (CNSS).

« Nous y croyons maintenant, mais il ne faut pas que ça soit comme avant, où il y a eu des gens qui n'ont jamais obtenu leur pension », a déclaré un conducteur présent à la séance de sensibilisation.

Page 3



CONGO-JAPON

La Jica maintient son aide à la pêche artisanale

Une délégation de l'Agence japonaise de coopération internationale (Jica) a échangé hier avec le ministre de la Pêche et de l'aquaculture, Bernard Tchibambélela, sur l'aide à apporter aux pêcheurs artisanaux à Pointe-Noire.

« Nous avons commencé à organiser une association des pêcheurs. Nous les aidons à améliorer la qualité de leurs produits, à transformer le poisson, et également à améliorer la situation hygiénique

du poisson sur le marché », a expliqué Kuniyuki Futura, représentant résident adjoint de la Jica.

Ces actions, inscrites dans un projet de coopération Congo-Japon, sont axées notamment sur la chaîne de valeur des produits de pêche. Le projet est financé par la partie japonaise à hauteur de 180 millions FCFA.

Page 2

MÉDIATION

Le Kenya s'associe au Congo pour la réussite du dialogue inter centrafricain

Arrivé à Brazzaville, le 22 avril, où il s'est entretenu avec le président Denis Sassou N'Guesso, médiateur dans la crise centrafricaine, le vice-président kenyan, William Ruto, a évoqué l'apport de son pays, au côté du Congo, pour le retour de la paix et de la concorde en Centrafrique. Il a également transmis au chef de l'État congolais l'invitation de son homologue Uhuru Kenyatta de se rendre dans son pays avant la tenue du dialogue inter centrafricain désormais fixé du 4 au 11 mai à Bangui.

JEUX AFRICAINS DE BRAZZAVILLE

Huit pays qualifiés pour la phase finale de football

Le Congo, pays hôte, le Nigeria, le Ghana, l'Égypte, le Burkina-Faso, le Soudan, le Zimbabwe et le Sénégal disputeront à Brazzaville la phase finale du tournoi de football à l'occasion des 11^{es} Jeux africains qui se dérouleront du 4 au 19 septembre.

Page 16

EDITORIAL

Et si l'Euro ... ?

Page 2

ÉDITORIAL

Et si l'Euro ... ?

Oui que se passerait-il si l'Euro venait à disparaître comme nombre d'experts le prédisent au vu de la crise sans fin que vit la Grèce ? La question se pose désormais avec acuité pour le Vieux continent, bien sûr, qui serait le premier concerné par l'implosion du système monétaire qu'il eut tant de mal à construire, mais aussi et peut-être plus encore pour les quatorze pays africains qui appartiennent indirectement à cette zone économique via le Franc CFA.

Évoquer ce problème n'est certainement pas politiquement correct. Aussi, voit-on mal comment, diplomatie oblige, les dirigeants africains pourraient l'évoquer avec les autorités de la France et de l'Union européenne à l'occasion de l'une ou l'autre des rencontres inscrites sur leur calendrier officiel. Et pourtant il y a probablement urgence à en parler, ne serait-ce qu'en raison des effets induits que la suppression de la monnaie unique européenne ne manquerait pas d'avoir sur nos économies.

Laissons aux experts le soin de dire comment une telle crise se déroulerait et de quelles façons les nations qui ont le Franc CFA en commun s'y prendraient pour en conjurer les effets induits sur leur propre économie ; le problème est trop technique, trop complexe, pour que de simples observateurs puissent donner des précisions sur le sujet. Interrogeons-nous en revanche sur l'attention que les dirigeants africains devraient dès à présent porter au sujet ; car l'Histoire, et tout particulièrement la dévaluation subite du Franc CFA en 1994, nous a appris que l'on ne se préoccupe jamais assez tôt de ce genre de problème.

Dans ce domaine comme dans bien d'autres, l'Afrique compte aujourd'hui suffisamment de spécialistes, d'experts, de techniciens pour imaginer les solutions qui permettraient de conjurer le mauvais sort. Et l'enjeu apparaît tel qu'il serait peu raisonnable en vérité d'attendre que la crise éclate pour s'en préoccuper sérieusement. Ceci est d'autant plus vrai qu'une bonne partie des réserves monétaires et financières des pays africains sont conservées à titre de garantie dans les coffres des banques centrales du Vieux continent, la Banque de France en particulier.

Même si cela ne se voit pas encore, il y a urgence.

Les Dépêches de Brazzaville

COOPÉRATION JAPON-CONGO

Un appui à la chaîne de valeur en matière de pêche

Le ministre de la Pêche et de l'aquaculture, Bernard Tchibambélela a reçu, le 23 avril à Brazzaville, en audience une délégation de l'Agence japonaise de coopération internationale (Jica) pour discuter de l'aide à apporter aux pêcheurs artisanaux à Pointe-Noire.

« Nous avons commencé à organiser une association des pêcheurs. Nous aidons les pêcheurs à améliorer la qualité de leur produit et à transformer le poisson. Nous les aidons aussi à améliorer la situation hygiénique du poisson sur le marché », a expliqué Kuniyuki Futura, re-

présentant résident adjoint de la Jica.

Ce projet de coopération Japon-Congo est en œuvre depuis juin 2014 et prendra fin en avril 2016. Il est entièrement financé à hauteur de 580 millions de francs Cfa par l'Etat Japonais et, l'Etat congolais s'en charge des aspects techniques tels que l'adduction d'eau et l'électrification du projet.

Dans le cadre du développement inclusif et dynamique de la pêche maritime, le ministre a fait avec cette délégation, le point du projet chargé d'appuyer la chaîne de valeurs des produits de la pêche.

Une chaîne de valeurs est l'ensemble des étapes déterminant la capacité d'une entreprise ou d'une organisation d'obtenir un avantage concurrentiel. Ces étapes correspondent aux services de l'entreprise ou, de manière arbitraire, aux activités complexes mêlées qui constituent l'organisation. Au Congo, le ministère de la Pêche et de l'aquaculture ambitionne mettre en œuvre une chaîne de valeurs pour transformer les produits frais de la pêche, les réfrigérer afin d'alimenter les marchés nationaux et les marchés d'exportation à forte rentabilité économique.

Fortuné Ibara

ASSAINISSEMENT URBAIN

Jean Jacques Bouya s'explique devant les sénateurs

Les collecteurs construits à Brazzaville conviennent-ils à notre environnement où l'ensablement est permanent et obstrue les canalisations pendant les grandes pluies ? Telle est l'une des questions qui a été posée au ministre à la présidence, chargé de l'Aménagement du territoire et de la délégation générale des Grands travaux, Jean Jacques Bouya, le 22 avril, lors de la séance des questions orales au gouvernement avec débat.

Jean Jacques Bouya a déclaré que le gouvernement a initié un programme de renforcement et de développement du réseau de drainage des eaux pluviales dans les grandes agglomérations.

C'est ainsi qu'il est prévu de construire d'autres ouvrages de collecte et d'évacuation des eaux. Ces ouvrages, a rappelé le ministre, incluent des caniveaux et des collecteurs ouverts et enterrés avec des dimensions qui épousent la configuration des lieux, d'une part, et des besoins identifiés d'autre part. Ceci, conformément aux études.

À propos des voiries, le ministre a signifié que l'objectif du programme de municipalisation accélérée, renforcée par les travaux d'urgence dans la ville de Brazzaville, est clair. Il s'agit de créer la fluidité dans la ville à travers

la réfection des voiries bitumées et celles à bitumer. Pour convaincre, le ministre a cité quelques travaux qui obéissent aux normes. Le cas du collecteur de l'avenue de la base, dans le septième arrondissement, qui va jusqu'à la rivière Mfilou. Il s'étend sur 1,500 km et est enfoui à 6m de profondeur. Prenant l'exemple des deux premiers arrondissements de Brazzaville, Bacongo et Makélékélé, le ministre a déclaré qu'au total 6,420 km de voiries seront réalisés dans cette partie en attendant la poursuite des opérations dans les autres arrondissements.

Jean Jacques Koubemba

LES DÉPÊCHES DE BRAZZAVILLE

Les Dépêches de Brazzaville sont une publication de l'Agence d'Information d'Afrique centrale (ADIAC)
Site Internet : www.brazzaville-adiac.com

DIRECTION

Directeur de la publication : Jean-Paul Pigasse
Secrétariat : Raïssa Angombo

RÉDACTIONS

Directeur des rédactions : Émile Gankama
Assistante : Leslie Kanga
Photothèque : Sandra Ignamout
Secrétaire des rédactions : Jocelyn Francis Wabout
Secrétaire des rédactions adjoint :
Rewriting : Arnaud Bienvenu Zodialo,
Clotilde Ibara, Norbert Biembédi

RÉDACTION DE BRAZZAVILLE

Rédacteurs en chef : Guy-Gervais Kitina, Thierry Nougou
Service Société : Parfait Wilfried Douniama (chef de service) Guillaume Ondzé, Fortuné Ibara, Lydie Gisèle Oko
Service Politique : Roger Ngombé (chef de service), Jean Jacques Koubemba, Josiane Mambou Loukoula
Service Économie : Nancy France Loutoumba (chef de service) ; Lopelle Mboussa

Gassia, Firmin Oyé

Service International : Nestor N'Gampoula (chef de service), Yvette Reine Nzaba, Tiras Andang

Service Culture et arts : Bruno Okokana (chef de service), Hermione Désirée Ngoma, Rosalie Bindika
Service Sport : James Golden Eloué (chef de service), Rominique Nerplat Makaya
Service Enquête : Quentin Loubou (chef de service), Rock Ngassakys
Chronique littéraire : Meryll Mezath (chef de service), Luce Jennyfer Mianzoukouta, Durly Emilia Gankama

RÉDACTION DE POINTE-NOIRE

Rédacteur en chef : Faustin Akono
Lucie Prisca Condhet N'Zinga, Hervé Brice Mampouya, Charlem Léa Legnoki, Prosper Mabonzo, Séverin Ibara
Commercial : Mélaïne Eta
Bureau de Pointe-Noire : Av. Germain Bikoumat : Immeuble Les Palmiers (à côté de la Radio-Congo
Pointe-Noire). Tél. (+242) 06 963 31 34

RÉDACTION DE KINSHASA

Directeur de l'Agence : Ange Pongault
Chef d'Agence : Nana Londole
Rédacteur en chef : Jules Tambwe Itagali
Coordonateur : Alain Diasso
Économie : Laurent Essolomwa, Gypsie Oïssa

Société : Lucien Dianzenza, Aline Nzuzi
Sports : Martin Enyimo
Relations publiques : Adrienne Londole
Service commercial : Marcel Myande, Stella Bope
Comptabilité et administration : Lukombo
Caisse : Blandine Kapinga
Distribution et vente : Jean Lesly Goga
Bureau de Kinshasa : Colonel Ebeya n°1430, commune de la Gombe / Kinshasa - RDC - Tél. (+243) 015 166 200
Rédaction de Dolisie : Lucien Mpama

MAQUETTE

Eudes Banzouzi (chef de service)
Cyriaque Brice Zoba, Mesmin Boussa, Stanislas Okassou

INTERNATIONAL

Directrice: Bénédicte de Capèle
Adjoint à la direction : Christian Balende
Coordination : Rose-Marie Bouboutou
Rédaction : Rose-Marie Bouboutou, Camille Delourme, Noël Ndong, Marie-Alfred Ngoma
Administration : Béatrice Ysnel

ADMINISTRATION ET FINANCES

Directrice : Lydie Pongault
Secrétariat : Armelle Mounzeo
Chef de service : Abira Kiobi
Suivi des fournisseurs : Farel Mboko

Comptabilisation des ventes, suivi des annonces : Wilson Gakosso
Personnel et paie : Martial Mombongo
Stocks : Arcade Bikondi
Caisse principale : Sorrelle Oba

PUBLICITÉ

Directeur : Charles Zodialo
Assistante commerciale : Hortensia Olabouré
Commercial Brazzaville : Rodrigue Ongagna, Mildred Moukenga
Commercial Pointe-Noire : Mélaïne Eta Anto

DIFFUSION

Directeur : Philippe Garcia
Assistante de direction : Sylvia Addhas
Diffusion de Brazzaville : Guyche Mot-signet, Brice Tsébé, Irin Maouakani
Diffusion Kinshasa : Adrienne Londole
Diffusion Pointe-Noire : Bob Sorel Mumbelé Ngono

INFORMATIQUE

Directeur : Gérard Ebami-Sala
Narcisse Ofoulou Tsamaka (chef de service), Rively Gérard Ebami-Sala, Myck Mienet Mehdi, Mbengué Okandzé

IMPRIMERIE

Directeur : Emmanuel Mbengué
Assistante : Dina Dorcas Tsoumou
Chef d'atelier : François Diatoulou Mayola
Service pré-press et contrôle de qualité :

Eudes Banzouzi (chef de service)

LIBRAIRIE BRAZZAVILLE

Directrice : Lydie Pongault
Émilie Moundako Éyala (chef de service), Eustel Chrispain Stevy Oba, Nely Carole Biantomba, Epiphany Mozali
Adresse : 84, bd Denis-Sassou-N'Guesso, immeuble Les Manguiers (Mpila), Brazzaville - République du Congo
Tél. : (+242) 06 930 82 17

GALERIE CONGO BRAZZAVILLE

Directrice : Lydie Pongault
Hélène Ntsiba (chef de service), Sorel Eta, Astrid Balimba

ADIAC

Agence d'Information d'Afrique centrale
www.lesdepêchesdebrazzaville.com
Siège social : 84, bd Denis-Sassou-N'Guesso, immeuble Les Manguiers (Mpila), Brazzaville, République du Congo / Tél. : (+242) 05 532.01.09
Président : Jean-Paul Pigasse
Directrice générale : Bénédicte de Capèle
Secrétaire général : Ange Pongault

Bureau de Paris (France) / 38 rue Vaneau
75007 Paris/Tél. : (+33) 1 45 51 09 80

TRANSPORT URBAIN

Les Brazzavillois et Ponténégrins impatients d'attendre les nouveaux bus publics

Le processus d'acquisition des autobus dédiés au transport en commun dans les villes de Brazzaville et Pointe-Noire est toujours en cours. Alors que s'organise le recrutement des chauffeurs, la date de démarrage de l'exploitation n'a toujours pas été fixée. Une attente, désormais longue, qui entame la patience des Brazzavillois et Ponténégrins.

À ce jour, sur 200 bus attendus, 150 seraient déjà réceptionnés dont 82 destinés à Brazzaville et 68 à Pointe-Noire. De source proche du ministère de l'Économie et des finances, responsable de l'opération, la campagne de recrutement des chauffeurs avait déjà commencé et se poursuit. Sauf qu'elle est retardée par l'absence d'une main d'œuvre de qualité, en particulier des chauffeurs titulaires d'un Permis de conduire poids lourds.

Sur le terrain, il est également constaté que plusieurs chauffeurs qui opèrent dans les deux prin-

cipales villes du Congo dans le transport en commun, encore exploité par des privés, détiennent de faux permis de conduire. Comment font-ils pour les obtenir ? Telle est la question.

« Pour Brazzaville, nous avons reçu une centaine de candidatures. Nous attendons d'autres, surtout des détenteurs des permis poids lourds », indiquait aux médias le coordonnateur du projet, Alphonse Pepa.

Outre le recrutement attendu des conducteurs, la réception des pièces de rechange de ces bus « made in India » serait également

l'une des causes du retard constaté pour le lancement de cette société de transport en commun.

Haro au phénomène des demi-terrains !

C'est l'un des objectifs que s'assigne le gouvernement déterminé à faciliter la mobilité des populations dans les deux grandes métropoles du Congo. Ici, les transporteurs continuent de jouer les seigneurs en imposant leur loi en dépit des mesures prises

par les autorités municipales. Et pour cause : le monopôle dont ils jouissent dans ce domaine.

Devant la détermination de l'État de lancer la nouvelle Société de transport public, les inquiétudes sont perceptibles du côté des opérateurs privés qui prétendent exiger un dédommagement pour avoir longtemps joué le rôle dévolu aux municipalités comme ce fut le cas dans les années 1980.

« Normalement, l'État devrait dédommager les opérateurs privés

qui ont investi dans ce secteur pendant de longues années en lieu et place des mairies », argue le président du collectif des syndicats des transporteurs en commun du Congo, Patrick Milandou. En effet, loin de monopoliser l'activité, le gouvernement estime que la mise en service des bus publics aux côtés des opérateurs privés devrait plutôt favoriser une concurrence loyale dans le seul but d'aider la population.

Nancy France Loutoumba

SÉCURITÉ SOCIALE

Les chauffeurs adhèrent à la campagne d'immatriculation à la CNSS

Plusieurs chauffeurs de taxis et bus sont déterminés à s'immatriculer à la Caisse nationale de sécurité sociale (Cnss). Objectifs : assurer leur retraite, obtenir des allocations familiales et bénéficier des avantages suite à des accidents de travail.

Ces conducteurs se sont exprimés le 23 avril à la mairie de Baongo, arrondissement 2 de Brazzaville, au cours d'une réunion de sensibilisation initiée, depuis le 28 mars dernier, par la Caisse nationale de sécurité sociale.

« J'ai bientôt 54 ans et je n'ai jamais adhéré à une telle initiative. Et aujourd'hui je vais le faire afin que, pour le nombre d'années qui me reste à travailler, j'obtienne quelque chose. Nous y croyons maintenant, car il ne faut pas que ça soit comme avant. À l'époque, il y a eu des gens qui n'ont jamais bénéficié de leur pension », a déclaré un chauffeur de taxi.

Les concernés ont été édifiés sur les avantages qui les attendent s'ils assuraient leur vie en s'immatriculant à la Cnss. Toutes les garanties ont été évoquées et les doutes dissipés à la suite des échanges avec les responsables de la Cnss. Il s'agit par exemple du sort des anciens dans le métier, de ceux qui sont avancés en âge. Ces derniers ne seront pas délaissés et les dispositions ont été prises pour contenter les chauffeurs qui se feront immatriculer.

Comment bénéficier de ces prestations et allocations ?

Le représentant de la Cnss a expliqué les différentes options. De façon résumée : six mois pour l'allocation familiale et la Cnss paye les enfants scolarisés jusqu'à l'âge de 20 ans. S'agissant de l'accident de travail, les avantages sont possibles à un mois déjà de cotisation. Quant aux pensions, elles sont de plusieurs ordres : 1-5ans, pension du versement unique ; 6-19 ans, pension proportionnelle ou de vieillesse normale ; et + de 20 ans, pension selon les années.

Les cotisations sont mensuelles de 12 000 FCfa pour un salaire minimum garanti de 50 600 et 24 000 pour 100 000 FCfa. Elles ne sont pas à verser cash obligatoirement mais de manière échelonnée.

L'adhésion est volontaire à la Cnss. Les nouvelles méthodes exigent l'acquisition d'un carnet personnel et d'un badge avec numéro matricule.

Les conducteurs, convaincus par toutes ces informations, ont compris les ambitions de la Cnss : valoriser leur travail. En effet, beaucoup de conducteurs n'ont jamais bénéficié de pension. Même pas ceux qui détiennent des numéros matri-

cule au sein de la Cnss. À travers cette campagne, la Caisse veut aussi donner une autre image d'elle.

« Dans toute société, l'homme doit chercher sa retraite. Nous, transporteurs, n'avons pas de retraite. Donc, cette politique est la bienvenue pour nous », a signifié un conducteur.

Une injustice réparée

La campagne vise à encourager les chauffeurs à s'affilier à la CNSS afin d'améliorer leurs conditions ainsi que celles de leurs familles. La Caisse entend valoriser leur profession en leur octroyant tous les avantages qu'accorde le régime (prestations familiales, en cas de vieillesse ; la prise en charge en cas d'accident de travail et de maladie professionnelle ; pensions allocations).

À travers cette opération, la CNSS a voulu réparer une injustice. À l'époque, les chauffeurs cotisaient à la CNSS. Malheureusement les choses étaient mal agencées car il le privilège revenait à l'employeur, ou au patron, d'initier la procédure d'immatriculation. Dans le secteur des transports en commun, la réalité a prouvé qu'il est difficile de garder un chauffeur pendant longtemps. La CNSS, de son côté, n'était pas bien outillée sur le plan informatique.

Nancy France Loutoumba

CHANGEMENT CLIMATIQUE

Le ministre de l'Environnement échange avec l'ambassadeur de France au Congo

Paris va abriter en novembre-décembre 2015 la conférence sur les changements climatiques, COP21. En prélude à ces assises l'ambassadeur de France en République du Congo, Jean Pierre Vidon, a été reçu par le ministre congolais du Tourisme et de l'environnement, Josué Rodrigue Ngouonimba.

Les deux hommes d'Etat ont évoqué deux sujets au cours de cette rencontre ; le tourisme d'une part et l'environnement de l'autre. Le tourisme parce que l'ambassadeur de France est convaincu qu'il est nécessaire de développer le flux touristique entre son pays et le Congo, mais aussi entre le Congo et son pays la France, et d'avoir pour cela des marges importantes.

Quant au principal sujet qui a été celui de l'environnement, il était important que les deux hommes d'Etat évoquent cet aspect, en prélude à cette conférence qui aura lieu en novembre et décembre 2015 à Paris en France. Il donnera une conférence à l'Institut français du Congo (IFC) sur le thème : Conférence climat sur la route de Paris. Cette conférence sera ouverte au grand public. L'objectif étant d'obtenir ce qui n'a jamais encore été obtenu, c'est-à-dire un accord contraignant de manière à lutter à moins de deux degrés, l'augmentation de la température moyenne

en surface, c'est-à-dire, de ne pas avoir plus de deux degrés par rapport au début de l'air industriel, sachant qu'entre temps, il y a un certain nombre de modifications sur la planète de la part des hommes.

En vue toujours de préparer cette conférence, les différents pays doivent concevoir un certain nombre de contributions par rapport aux gaz à effet de serre. Le Congo doit compter sur l'appui de la France pour réaliser cette étude. C'est la contribution nationale que chaque pays de la planète doit effectuer. Pour cela, la FDD a mis les moyens nécessaires en ressources humaines pouvant apporter de l'aide.

Outre cet aspect, Josué Rodrigue Ngouonimba et Jean Pierre Vidon, ont échangé aussi sur la perspective du diplomate français d'aller dans la circonscription de Josué Rodrigue Ngouonimba à Djambala. C'est une des régions du pays qu'il souhaite visiter comme il le fait pour les autres départements, avec cette spécificité que la France a une religieuse qui est à Djambala et que l'ambassadeur Jean Pierre Vidon souhaite rencontrer, car elle illustre un tout petit peu la France dans ce département. Le diplomate français trouve ainsi important d'aller à la rencontre de sa communauté en dehors de Brazzaville et de Pointe-Noire.

Bruno Okokana

DÉPARTEMENT DU POOL

La pluie cause la désolation à Kindamba

La population de Kindamba, département du Pool, est des plus éplorées actuellement. La pluie qui s'est abattue sur la localité hier, jeudi, dans l'après-midi, a causé d'énormes dégâts.

« La pluie n'a pas duré longtemps, environ 15 minutes. Mais elle nous a laissés dans un tel désarroi qu'on ne peut même pas expliquer », a déclaré un habitant joint au téléphone.

En attendant une réelle évaluation, cette source

évoque de nombreuses structures administratives qui ont vu les toits de leurs bâtiments emportés. Les cas de la maternité, du domicile du médecin-chef de la localité, du réseau électrique totalement endommagé ou, plus loin, des services des Affaires sociales qui se retrouvent désormais sans bureaux, avec un matériel et des documents irrécupérables selon les témoignages.

La Rédaction.



Recherche pour son client,
Important groupe de la distribution pharmaceutique,
fortement implanté en Afrique,
son Responsable d'exploitation

Basé à Pointe Noire, sous la responsabilité du Directeur Général, et en collaboration avec le pharmacien Responsable, vous devrez garantir et optimiser, dans le respect des bonnes pratiques d'exploitation, l'intégralité du processus d'exploitation : de la prise de commande à la livraison.

Vos principales activités seront :

- Superviser l'activité de prise de commande,
- Optimiser l'activité de préparation (charge de travail, réapprovisionnements ...) et garantir la qualité (erreurs, casse ...),
- Superviser l'activité de livraison et optimiser le plan de livraison,
- Superviser l'activité de gestion des retours et des avaries,
- Garantir la qualité de stock et optimiser l'organisation des produits dans le magasin,
- Veiller au bon fonctionnement des installations et du matériel,
- Contrôler et réceptionner la marchandise,
- Contrôler et analyser les indicateurs d'exploitation,
- Contrôler les encours clients pour le suivi des livraisons.

De nationalité congolaise, titulaire d'un Bac+3 minimum (ou équivalent), vous avez une expérience de 5 ans sur un poste à responsabilité. Vous faites preuve de rigueur, d'organisation et de capacités managériales. Vous avez de réelles aptitudes relationnelles, une bonne capacité d'adaptation et de réactivité. Vous avez un esprit d'initiative et d'innovation.

Maîtrise de la bureautique indispensable, la connaissance du secteur de la santé serait un plus.

Vous vous reconnaissez dans ce profil,

Envoyez votre candidature
(CV avec photo + lettre de motivation),
uniquement par mail
sous la réf n°REXPH/042015/SEQ,
à l'adresse suivante kacc.carriere@yattoo.com,
avant le 06/05/2015

Les candidatures incomplètes seront automatiquement écartées du processus.

Kouilou Assistance Conseil Congo - BP 1186 - Pointe Noire
RCCM : CG/PNR/ 12B329 - NIU M2012110001053095

1



REMERCIEMENTS

Les frères Ikouo Gaston journaliste retraité de l'agence congolaise d'information « ACI », Poupet Emmanuel et famille, très émus par la marque de sympathie, remercient parent et amis pour leur marque de solidarité agissante pendant les funérailles de leur frère Dallay Denis Roger, attaché des SAF retraité, décédé le 6 avril 2015 au CHU de Brazzaville à l'âge de 70 ans et, inhumé au cimetière familial d'Ikaka à Kéba dans le district de Mbomo.

IN MEMORIAM

25 avril 2005 - 25 avril 2015.

Voici dix (10) ans déjà que notre papa Marie Joseph Bissoko « Vieux Bill » nous quittait pour un monde meilleur.

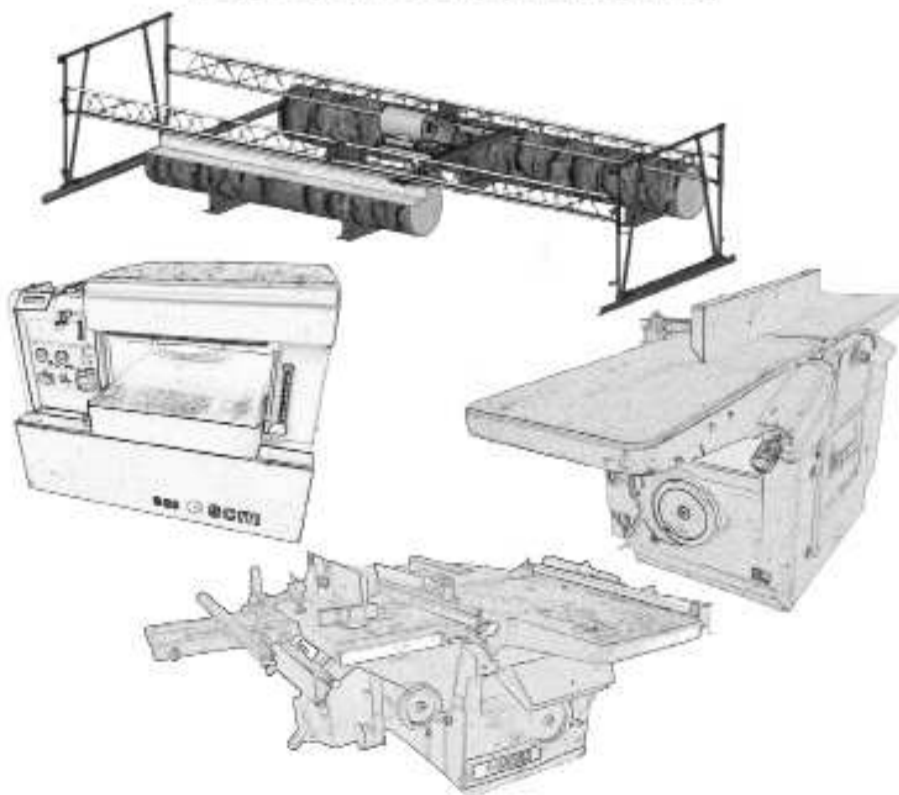
Le voyage n'est pas fini et la mort n'est qu'un début. Car, jamais ne meurt celui auquel on continue de penser.

En ce jour commémoratif, les enfants, la veuve et familles prient tous ceux qui l'ont connu et aimé d'avoir une pensée pieuse en sa mémoire.

Des messes seront dites pour la circonstance, du 18 au 26 avril 2015, en la Basilique Sainte-Anne du Congo, à la Cathédrale Sacré Cœur et à la paroisse Notre Dame des Victoires (Sainte-Marie de Ouenzé à Brazzaville.



VENTE MACHINES A BOIS
EXPORT - NEUF & OCCASION
Devis avec transitaire



Ets. JOULIN Père & Fils - Paris

10, rue Destouches - 94500 CHAMPIGNY sur MARNE - FRANCE

Brazzaville : 06 66 47 290 - Paris : +33 (0)6 08 02 59 42

Fax : +33 (0)1 42 07 12 13

Email : ets.joulin@free.fr



CHINA JIANGSU
GLOBAL CONSTRUCTION CO., LTD

La société JIANGSU GLOBAL CONSTRUCTION est bien connue des entreprises de construction à grande échelle de la chine.

Actuellement, elle crée des succursales au Congo, dans le but d'entreprendre tous types de construction, de décoration et de conception des résidences privées

La société est également spécialisée dans la production et la vente de tous types de briques industrielles, de bonne qualité : de sable de concassage(sable rouge), de ciment et de gravier.



Nos tarifs sur les produits que nous proposons sont tels que :

- Brique de 120 440 CFA
- Brique de 150 540 CFA
- Brique de 200 640 CFA
- Sable Rouge 30m³ 180.000 CFA
- Sable 30m³ 190.000 CFA
- Gravier 30m³ 690.000 CFA

Les tarifs proposés incluent les frais de chargement, de déchargement et de transport

SB : Livraison gratuite en zone urbaine (dans Brazzaville)

Adhérons à la bonne qualité et au bon service pour la majorité du peuple congolais.

Adresse : Brazzaville, Kinshasa ou par correspondance N° 1 (197) de la Kinshasa pour le point de vue

Contact : (+243) **06 690 7119**
06 985 5060

06 655 1111
06 919 8888

IDÉES- FORCES, SUJETS EN DÉBAT

Anecdotes, petites phrases, cris du coeur et coups de gueule meublent la vie de tous les jours. Cette rubrique se propose de sélectionner les idées les plus saillantes qui font la force des débats de société

« Il y a une responsabilité partagée par les pays d'accueil et par ceux d'origine. Mais les familles, qui veulent coûte que coûte envoyer leurs enfants dans des conditions inhumaines, ont également leur part. (Au sujet de l'immigration) »

Souleymane Jules Diop, secrétaire d'État aux Sénégalais de l'étranger, Jeune Afrique, 22 avril 2015

« Ce n'est pas avec les aumônes qu'on change une vie. Il faut activer le levier que représente une éducation solide, de qualité, qui fédère les talents et les cultures. »

Ameenah Gurib-Fakim, futur président de l'île Maurice, Le Point Afrique, 17 avril 2015

« Je vais bien, je suis dans mon lit. La bête est solide. »

Président d'honneur du Front national (France), hospitalisé le 16 avril pour une petite alerte cardiaque, Jeune Afrique N°2832 du 19 au 25 avril 2015.

« Le français disparaît des institutions européennes, à Bruxelles, à une vitesse vertigineuse. Peut-être faudra-t-il en arriver à suspendre certains membres pour non-respect de la langue qu'ils ont en partage, comme l'a suggéré Henri Lopes. »

Clément Duhaime, ancien Administrateur Général de l'OIF, Jeune Afrique, 22 avril 2015

« La lecture n'est plus, pour les jeunes générations, un moyen privilégié d'apprentissage pour accéder au monde adulte, à ses pratiques et à ses codes. »

Myriam Revault d'Allonnes, philosophe, professeure des universités à l'EPHE et chercheuse associée au Cevipof, L'Humanité, 27 mars 2015

CONSOMMATION

Grogne des vendeurs de la boisson locale «tcham»

Les détaillants et vendeurs de la boisson locale appelée « Tcham » envisagent d'interrompre sa commercialisation à Brazzaville. Cette menace fait suite à la décision récemment prise par les producteurs d'augmenter le prix de vente d'un litre de cette boisson locale à 400 FCfa contre 200 FCfa actuellement.

« Si la décision des producteurs persiste, nous allons arrêter la commercialisation de cette boisson jusqu'à nouvel ordre. Parce que, ce sera un manque à gagner pour nous. Car, en dehors du prix d'achat d'un bidon à six mille francs CFA, nous faisons face aux frais de transport qui nous reviennent à mille francs CFA pour un bidon », a déclaré Marie Okemba, une vendeuse. Elle ajoute que la décision a été prise unilatéralement par les producteurs des localités d'Oyo, dans le Département de la Cuvette, d'Ossio et de Gamboma, dans les Plateaux. Selon le président de l'une des associations des consommateurs de Tcham, Willy Olo, la décision prise par les récolteurs d'augmenter le prix serait également appuyée par certains vendeurs brazzavillois. Elle se fonde sur le fait que par le passé cette boisson n'était pas vendue dans les grandes villes et n'attirait pas assez de monde. Mais aujourd'hui, elle est commercialisée dans



tous les Départements du pays et les jeunes Congolais manifestent un grand engouement pour cet alcool local. Par contre, certains consommateurs, manifestant leur mécontentement, ont également pointé du doigt les vendeurs qui, très souvent seraient animés par un esprit de mauvaise foi. Car, selon eux, ces derniers, animés du désir d'avoir plus de bénéfice, augmenteraient le volume de chaque bidon de 25 litres en y ajoutant de l'eau. Ces pratiques dénaturent le goût original du produit, ont constaté des témoins. « Nous sommes contre ces techniques commerciales parce que, cette boisson pour arriver à Brazzaville traverse déjà de longues distances et parfois est mal conservée. Cela ne satisfait plus à nos attentes et constitue un grand danger pour notre santé », a déploré Jean Akety, l'un des consommateurs habitant à Talangai, dans le sixième

arrondissement. « un bon Tcham rafraîchit, stimule l'appétit, favorise les fonctions urinaires et maintient l'homme en bonne forme », a-t-il fait savoir.

« Le premier prix était à la portée de toutes les bourses du pays. À Brazzaville, un bidon de 25 litres coûtait 6.000 FCFA alors que dans les zones de production il revenait à 3.000 FCFA. Celui d'un litre était de 200 FCFA. Avec l'augmentation envisagée, le bidon coûtera 4.500 FCFA dans les lieux de récolte et 8.000 FCFA à Brazzaville et le litre 400 FCFA », a déploré Félix Olo, un ancien consommateur.

Notons que le Tcham est un breuvage artisanal issu d'une espèce de palmier raphia sesé que l'on trouve dans les forêts marécageuses. Il se consomme chaud.

Rock Ngassakys

CONFÉRENCE-DÉBAT

Le Congolais découvre les possibilités du monde numérique

Au cours d'une causerie-débat organisée le 22 avril à l'Institut Français du Congo ex-CCF de Brazzaville, l'enseignant chercheur à l'université Marien-Ngouabi, spécialiste en TIC, Antonin Idriss Bossoto, s'est exprimé devant un large auditoire sur l'incidence des réseaux sociaux numériques sur l'information au Congo.

Dans son exposé, le spécialiste en TIC a ciblé trois grands axes. En clair, Antonin Idriss Bossoto a rappelé à l'auditoire que le Whatsup, le Viber, le Facebook et le Twitter sont les usages de l'information mobile, innovants qui permettent à la plupart des gens de se connecter. Les réseaux sociaux sont donc devenus des espaces d'expression pour des millions de gens sur Internet. S'il n'est pas encore majeur, le poids de ces réseaux, tels Twitter ou Facebook, montre déjà les potentialités qu'ils recèlent pour l'information de l'avenir : espaces d'expression non contraignante, usages participatifs

entre citoyens, autant de nouvelles pratiques informationnelles entre différents publics.

De plus, a dit l'animateur, ces réseaux donnent des outils faciles d'utilisation pour vivre un idéal participatif auquel une partie d'internautes aspirent. « Il faut dire que notre façon de consommer l'information a totalement évolué et changé face aux possibilités du Web : 0. Car aujourd'hui, nous avons la possibilité de commenter et de partager l'information en temps réel. Nous devenons des consommateurs et producteurs de l'information. Cela s'explique notamment par la variable de l'immédiateté », a-t-il renchérit. Et de souligner : « Dès qu'un fait se produit et qu'il est publié, si vous avez votre mobile, vous recevez l'information de façon immédiate. Nous avons l'interactivité, qui fait qu'après avoir reçu le message, vous avez la possibilité de réagir en temps réel ».

D'après le conférencier selon une enquête réalisée par le cabinet Nielsen, le citoyen passe en moyenne et par jour 309

minutes devant la télévision ; 125 minutes à écouter la radio ; 85 minutes à lire l'Internet et 29 minutes à lire les imprimés.

Antonin Idriss Bossoto a fait un bref rapport de la situation au Congo. Il ressort des statistiques publiées par Internet Worldstate.com que le Congo comptait 313.836 utilisateurs de l'Internet pour un taux de pénétration de 06,6%. Il comptait également 107.640 utilisateurs du réseau Facebook en 2012. Et les statistiques de l'Agence de Régulation des Postes et Communications Electroniques (AR-PCE) relative au marché de la téléphonie mobile en 2013 a révélé que le marché congolais comptait plus de 4,3 millions abonnés. Si l'on prend le cas du réseau social Facebook, l'on constate que la moyenne d'âge des utilisateurs congolais selon le site social des cœurs est composée à 47% des personnes dont l'âge varie entre 18 et 24 ans, elle est ensuite composée de 33% des personnes dont l'âge varie entre 25 et 34 ans. Globalement près de 80% des utilisateurs sont des jeunes (...).

Guillaume Ondzé

OFFRE SPÉCIALE MATÉRIEL PROFESSIONNEL

Four à pizza électrique neuf

5 pizzas (24 cm)

Dimension 890 x 720 x 430mm

Prix spécial hors taxe : 892 000 FCFA

Tel: 01 8345883

DES FORMATIONS POUR BOOSTER VOTRE CARRIERE !

L'IPRC organise à Brazzaville et à Pointe-Noire des séminaires de formation selon le programme ci-dessous. Pour les inscriptions* et pour tous renseignements, contactez-nous aux coordonnées suivantes : Tél. 06 913 81 45 | 06 992 04 91 - Email : inscription@iprc-training.org



Une expertise à votre portée

| INTITULE DE LA FORMATION | DUREE | PERIODE |
|---|---------|-------------------|
| Gestion comptable et financière des projets et programmes | 5 jours | 4 au 8 mai 2015 |
| Analyse financière : pratique | 3 jours | 11 au 13 mai 2015 |
| Méthodes et outils de gestion pour managers : savoir fixer des objectifs, élaborer son tableau de bord etc. | 3 jours | 18 au 20 mai 2015 |
| Manager une équipe : perfectionnement | 3 jours | 26 au 28 mai 2015 |

*Possibilité de remise pour plusieurs participants d'une même structure.



SANOFI S'ENGAGE POUR RÉPONDRE AUX BESOINS DES PATIENTS SOUFFRANT D'HYPERTENSION ARTÉRIELLE

PRÉSENTATION D'UNE NOUVELLE SOLUTION THÉRAPEUTIQUE AUPRÈS DES SPÉCIALISTES D'AFRIQUE CENTRALE
19 CLINIQUES DU DIABÈTE ET DE L'HYPERTENSION ARTERIELLE EN AFRIQUE CENTRALE

Sanofi annonce la disponibilité sur le marché d'une nouvelle solution thérapeutique de prise en charge des patients souffrant d'hypertension artérielle. Cette solution a été présentée, le 27 Mars dernier, à Brazzaville, à des médecins spécialistes venus de 5 pays d'Afrique Centrale que sont le Cameroun, le Congo, le Gabon, Madagascar et la République Démocratique du Congo.

« Sanofi est un leader mondial de la santé centré sur les besoins des patients. Depuis de nombreuses années nous accompagnons les professionnels de santé dans la prise en charge des patients souffrant d'hypertension artérielle. La mise sur le marché de cette nouvelle solution thérapeutique est un pas de plus franchi avec les experts scientifiques de la zone Afrique Centrale, dans la

mise à disposition d'une offre thérapeutique adaptée aux besoins de nos patients. » a déclaré Dr Fofana Mohamed, Directeur Médical et Affaires réglementaires de Sanofi AFC.

Les personnes souffrant d'hypertension artérielle et/ou de diabète sont malheureusement insuffisamment diagnostiquées et peuvent s'exposer, sans le savoir, à de nombreuses complications. Accroître le niveau de sensibilisation des populations, mais également s'assurer du bon suivi des patients diagnostiqués devient dès lors une priorité.

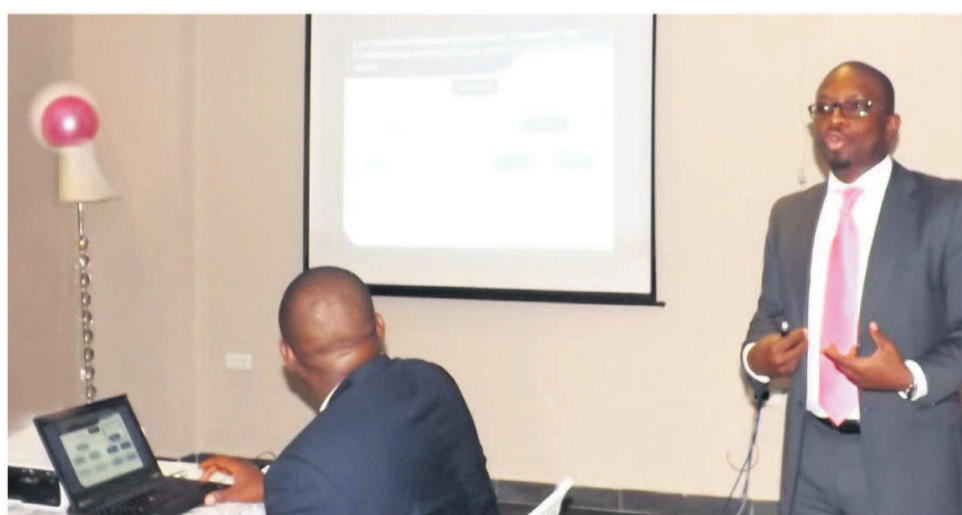
C'est pour mieux répondre aux besoins des patients, et en partenariat avec les autorités de santé que Sanofi AFC a décidé d'aménager dans des centres hospitaliers 19 cliniques du diabète et de l'hypertension artérielle dont 2 au Congo Brazzaville, 3 en République Démocratique du Congo, 9 au Cameroun et 5 à Madagascar.

Ces espaces ont pour objectifs de favoriser le dépistage précoce, la sensibilisation des patients, l'éducation thérapeutique et également d'améliorer la prise en charge et le suivi des patients hypertendus ou diabétiques.

Au Congo Brazzaville, les populations pourront aller se faire dépister dans les centres de santé Intégré de Poto-Poto et d'Avensis.



De Gauche vers la Droite : Pr MBUYAMBA (RDC), Pr GOMBET (Congo), Pr LEPIRA (RDC)



Dr Fofana Mohamed, Directeur Médical et Affaires Réglementaires AFC



Assemien Marlène, Chef Produit Maladies Non Transmissibles AFC

A propos de l'hypertension

L'hypertension artérielle est un problème mondial de santé publique. Globalement les maladies cardiovasculaires comptent pour environ 17 millions de décès par an, soit près d'un tiers du total des décès. Parmi ceux-ci, les complications de l'hypertension artérielle représentent 9,4 millions de décès dans le monde chaque année*.

La prévalence croissante de l'hypertension artérielle est attribuée à la croissance de la population, le vieillissement et les facteurs de risque comportementaux, comme un mauvais régime alimentaire, l'usage nocif de l'alcool, le manque d'activité physique, l'excès de poids et l'exposition à un excès de stress. Et cette maladie est très souvent liée au diabète.

*Causes of death 2008, World Health Organization, Geneva

ÉDUCATION

Des appels à candidatures pour des prix Unesco

L'Organisation des Nations unies pour l'éducation, la science et la culture (Unesco) a lancé des appels à candidatures aux prix internationaux d'alphabétisation sur le thème: « Alphabétisation et agenda post-2015 », indique le communiqué de presse.

L'objectif est de soutenir les pratiques d'alphabétisation efficaces et d'encourager le développement des sociétés alphabétisées dynamiques.

Ces prix internationaux sont notamment le prix d'alphabétisation Unesco-Roi Sejong et le prix Unesco-Confucius d'alphabétisation. Les candidatures sont soumises à la directrice de l'Unesco Irina Bokova par les gouvernements des Etats membres et les organisations non gouvernementales en partenariat avec l'Unesco. En ce qui concerne les candidatures dont la date de limite de réception est fixée au 25 mai prochain, le communiqué indique : « Chaque gouvernement ou organisation non gouvernementale peut présenter jusqu'à trois candidatures pour le prix Unesco-Confucius d'alphabétisation, et jusqu'à deux candidatures pour le prix d'alphabétisation Unesco-Roi Sejong. Nul ne peut présenter une candidature spontanée ».

Le prix d'alphabétisation Unesco-Roi Sejong met l'accent sur le développement et l'utilisation des langues maternelles dans l'éducation et la formation en matière d'alphabétisation.

Le prix Unesco-Confucius d'alphabétisation accorde une attention particulière à l'alphabétisation des populations et des jeunes déscolarisés en milieu rural, notamment des filles et femmes. Les lauréats de ces prix internationaux d'alphabétisation édition 2015, seront primés lors de la cérémonie marquant les festivités de la journée internationale de l'alphabétisation célébrée le 8 septembre prochain. Chaque récipiendaire bénéficiera d'une médaille, d'un diplôme ainsi que d'une somme de 20.000 dollars américain.

Outre ces prix, l'Unesco a également lancé l'appel à candidature pour le prix Unesco-Japon d'éducation en vue du développement durable. Ce prix est financé par le gouvernement japonais. Il est destiné à récompenser les efforts exemplaires des personnes, des institutions, des organisations ou d'autres entités engagées dans les activités d'éducation en vue du développement durable. Les candidatures doivent porter sur un projet ou un programme spécifique.

Notons que la date limite de dépôt de candidature est fixée au 31 mai prochain et ce prix ne concerne que trois candidatures,

Lydie Gisèle Oko

INSÉCURITÉ

Les pickpockets et braqueurs refont surface à Talangai

Le phénomène qui avait disparu revient en force, inquiétant tous ceux qui, pour des raisons diverses, sont contraints d'emprunter l'avenue Marien-Ngouabi, dans le 6^e arrondissement de Brazzaville.

C'est à partir de 18 heures que ces voleurs à la tire commencent à se frotter les mains. À la manière des félins, leurs méthodes sont connues : l'observation, le suivi et le marquage de la proie visée. En fait de proie, chacun peut être considéré comme une cible idéale. Qu'il s'agisse des piétons, des automobilistes, des passagers à bord de bus de transport en commun, etc., n'importe qui peut s'inscrire, sans le savoir, sur la liste des victimes.

Il suffit pour cela d'être distrait ou de brandir un objet susceptible d'attirer l'attention de ces jeunes désœuvrés en quête de l'argent facile. « J'étais assise à bord d'un taxi et j'étais en communication, le téléphone collé à mon oreille. J'ai senti un mouvement brusque sur moi... Et j'ai vu un jeune détalé. Le temps de me rendre compte, le téléphone était parti », témoigne Mireille, inconsolable, le 21 avril dernier vers 20 heures 30 minutes.

Le point fort de cette espèce renaissante : l'agilité. « C'est avec force et précision qu'ils

vous tombent dessus et vous arrachent un bijou, un téléphone, un porte-monnaie, un bracelet ou tout autre objet manipulable », explique Macaire, un policier qui connaît bien la zone.

Autres facteurs qui aident ces malfaiteurs : l'embouteillage qui oblige les automobilistes à rouler aux pas. Décryptage avec Gabin, un taximan qui avoue avoir eu ses nombreux clients victimes : « C'est en ce moment-là qu'il feint de traverser en bordant la voiture et en vous épiant. Et quand il a bien visé, il surgit de derrière la voiture pour passer la main par-delà la vitre baissée et emporter l'objet. » C'est fort de cette connaissance que ce chauffeur de taxi conseille désormais à ses passagers à bord de toujours remonter les vitres de la voiture. Seule précaution pour être à l'abri, dit-il.

« Il y a longtemps que ce phénomène n'existe plus. Nous sommes surpris par des plaintes récurrentes des populations. Et cela doit interpeller qui de droit pour des mesures à prendre », déclare un chef de zone ayant pris part récemment à un échange sur les enjeux politiques de l'heure organisé par un parti politique.

En réalité, ce type d'actes n'est que la face visible de l'iceberg.

Au fond, ce sont les mêmes pickpockets qui, la nuit, se muent en criminels, en braqueurs ou en voleurs attirés.

À propos, des cas de braquages et d'agressions sont signalés dans la zone d'Émeraude où des jeunes ont transformé le ravin en repaire. Tous les passants, surtout aux heures tardives, sont agressés et dévalisés. Quant aux filles, le sort est connu : le viol. « Il était 20 heures passées et ne voulant pas contourner par le lycée Thomas Sankara, j'ai pensé descendre le ravin pour vite rejoindre mon domicile. C'est là que des jeunes ont surgi du néant et m'ont encerclé. Je me retrouve aujourd'hui avec un bras cassé », témoigne un sexagénaire qui habite la rue Émeraude.

Marina, 28 ans environs, habite au quartier Petit-Chose, à Talangai. Son témoignage interpelle : « Il était 21 heures. Je revenais de mon travail. J'ai été menacée par des jeunes non loin de l'école 18-Mars. Ils m'ont contrainte de tout leur remettre... sans compter quelques brutalités qu'ils m'ont servies »

Seule une opération spéciale pourra permettre de mesurer l'ampleur de cette insécurité, d'identifier les zones chaudes ou à risques.

Jocelyn Francis Wabout

SANTÉ PUBLIQUE

La Fondation ECAir se lance dans la prévention contre le paludisme au Congo

A l'occasion de la Journée mondiale de lutte contre le paludisme, qui sera célébrée le 25 avril prochain sous le thème : « Investir dans l'avenir. Vaincre le paludisme », la Fondation ECAir envisage de lancer une vaste campagne de sensibilisation et de prévention contre cette maladie.

A travers cette campagne dénommée: « La Jeunesse congolaise dit stop au Paludisme », la fondation entend sensibiliser les populations à travers des actions menées par la jeunesse congolaise, dans le but d'enrayer et de stopper l'évolution du paludisme dans le pays, indique un communiqué de presse de la

fondation ECAir. Selon ce texte en effet, le paludisme est la première cause de mortalité infantile, touchant encore huit personnes sur dix en République du Congo.

Grâce au soutien de la compagnie aérienne Equatorial Congo Airlines, la Fondation ECAir s'est engagée à renforcer sur trois ans, les actions déjà menées sur le terrain conjointement par le Programme national de lutte contre le paludisme au Congo et la Fondation congolaise de recherche médicale (FCRM). Ce programme vise à traiter et à collecter trimestriellement les données de vingt blocs par arrondissements ; environ 4 000 maisons et 200 gîtes. « Cette campagne a pour mission essentielle de mieux sensibiliser

les populations à travers diverses actions menées par la jeunesse congolaise dans le but d'éliminer le paludisme dans le pays », a expliqué le directeur de la Fondation ECAir, chef du programme, Eliphil Balloula-Touadi.

Au menu de cette campagne, la remise du trophée du meilleur technicien de laboratoire le 24 avril à Brazzaville avant la tenue de la conférence pour le lancement officiel de l'opération intitulée « la jeunesse congolaise dit stop au paludisme ». La dernière activité programmée est la soirée de gala qui sera organisée le 6 juin à Brazzaville. « À l'aide d'un dispositif de partenariat, notamment mis en place avec les responsables de quartiers localisés

dans différents arrondissements des villes de Brazzaville et de Pointe Noire, plusieurs groupes de jeunes seront formés et équipés pour assurer les missions de surveillance, de prévention et de lutte contre le paludisme auprès des populations », poursuit le communiqué de presse.

Rappelons que la célébration de la Journée mondiale de lutte contre le paludisme est le fruit d'un partenariat entre l'Organisation mondiale de la santé (OMS), l'Unicef, la Banque mondiale (BM) et le Programme des Nations unies pour le développement (PNUD). Elle sert ainsi à mobiliser l'opinion publique en faisant connaître cette maladie, et à favoriser l'accès aux traite-

ments et aux soins, ainsi que favoriser les méthodes de prévention existantes. À l'occasion de l'édition 2015, l'OMS appelle à un engagement de haut niveau pour réaliser la vision d'un monde exempt du paludisme. En effet, selon les chiffres, chaque année 300 millions de personnes sont atteintes du paludisme qui tue plus de 3000 personnes par jour, en Afrique subsaharienne. Le taux de mortalité dû à cette pandémie est d'au moins 85% en Afrique, 8% en Asie du Sud-est, 5% dans l'Est de la Méditerranée et de 1% dans l'Ouest du Pacifique. Actuellement, environ 40% de la population mondiale habitant les pays les plus pauvres du monde pour la plupart sont exposés au paludisme.

Parfait Wilfried Douniama



Assurances et Réassurances du Congo

Soyez rassurés, vous êtes bien assurés!!

| | |
|----------------------------------|------------------------|
| Assurance Incendie | Assurance Scolaire |
| Assurance Transport | Assurance Construction |
| Assurance Multirisque Habitation | Assurance Maladie |
| Assurance Globale Banque | Assurance Voyage |
| Assurance Responsabilité Civile | Assurance Entreprise |
| | Etc... |

Agence BZV : Avenue Amilcar Cabral - Tél : +242 22 281 53 89 / 22 281 16 90
 Agence PNR : 129, Avenue Fayette Tchitembo - Tél : +242 22 281 40 67 / 94 12 88
 Email : arc@arc-congo.cg - www.arc-congo.cg



AIRFRANCE 
FRANCE IS IN THE AIR

AU DÉPART DE POINTE NOIRE

PARIS

À PARTIR DE

559 400 FCFA TTC A/R

[AIRFRANCE_KLM](http://AIRFRANCE.KLM)

WWW.AIRFRANCE.CG

Tarif aller/retour, disponibles jusqu'au 15/05/2015, toutes taxes comprises et hors frais de service en date du 07/04/2015. Envolez vous jusqu'au 31/05/2015 pour un séjour de 7 jours à 1 mois. Offre soumise à conditions et modifiable sans préavis. Renseignez vous auprès d'Air France au 05 531 21 51 ou 22 281 27 19, de votre agence de voyages ou sur www.airfrance.cg

VOUS ALLEZ ADORER NOS NOUVEAUX PRIX



 **CFAO MOTORS CONGO**
cfaogroup.com

Pointe-Noire : 13 Rue Côte Matève - Tél: (242) 05 313 29 97
Brazzaville : Bld Denis Sassou Nguesso - Tél: (242) 05 313 29 98
www.cfaomotors-congo.com



IMMIGRATION

Mamadou Dékamo Kamara loue l'action de l'Italie

Doyen du corps diplomatique africain, Mamadou Dékamo Kamara et ses pairs ont rencontré mardi à Rome Paolo Gentiloni, le ministre des Affaires étrangères

Le hasard du calendrier a bien fait les choses. Alors que toute l'Europe n'est que bruits et fureurs autour de la répétition sans fin des drames de l'immigration, l'Italie, qui est prise en point de mire par les milliers de migrants dont nombreux finissent noyés en Mer Méditerranée, commence à faire mouvoir des partenaires européens jusque-là attentistes autour de ce drame. Par leur ambassadeur-doyen, Mamadou Dékamo Kamara, les ambassadeurs africains à Rome avaient lancé une invitation au ministre des Affaires étrangères qui y a répondu mardi.

Leur rencontre, autour d'un déjeuner, a eu lieu en mi-journée. C'était l'occasion pour les diplomates africains de prendre un premier contact avec le chef de la diplomatie italienne et de faire le tour d'horizon des graves préoccupations du moment, dont beaucoup placent l'Italie au centre de l'attention internationale. C'est donc sans surprise que les thèmes de ces échanges cordiaux ont porté, affirme M. Mamadou Dékamo Kamara, ambassadeur du Congo en Italie et doyen du corps diplomatique africain, sur l'immigration, le terro-

risme, le développement. Alors, qu'est-ce que l'Afrique dit à l'Italie pour l'occasion ?

Mamadou Dékamo Kamara : J'avais lancé une invitation au ministre Paolo Gentiloni. Notre rencontre très cordiale a permis de dégager une identité de vues sur beaucoup de points.

Les Dépêches de Brazzaville : Même sur l'immigration ? Vous voulez dire que l'Afrique est satisfaite de la manière dont l'Italie gère le problème des flux migratoires ?

MDK : Nous vivons ici et nous voyons ce qui se passe. Je dois, en toute franchise, dire que nous sommes admiratifs devant l'effort surhumain que l'Italie déploie pour faire face au flot des migrants qui débarquent chaque jour sur ses côtes. C'est un effort titanesque, surtout parce que nous savons qu'il dépasse les capacités, surtout d'accueil, de l'ensemble de l'Italie. Nier cela ou le minimiser de notre part ne serait pas responsable.

DDB : Pourtant le drame de ces milliers de jeunes venant mourir aux portes de



L'Europe ne semble pas trop préoccuper les pays africains, dont nombreux sont des pays de provenance de ces migrants !

MDK : L'Afrique parle ; elle parle ! Pas plus tard que hier matin, le président Denis Sassou N'Guesso a pris position pour souligner que cette question relevait de la responsabilité commune....

DDB : Il semble bien le seul !

MDK : Il ne faut pas oublier que la voix de l'Afrique a beaucoup été ignorée dans certains aspects de cette question. Aujourd'hui, tout le monde est d'accord pour souligner que le règlement de la question libyenne sera un début de solution dans cette pression migratoire. Or, qui

a écouté l'Afrique lorsqu'en 2011, elle a alerté le monde pour dire que le bombardement de Mouammar Kadhafi n'était pas la solution ? Une délégation de l'Union africaine avait même fait, à l'époque, le déplacement de Benghazi, le président Denis Sassou N'guesso avait fait partie de cette délégation, pour parler avec le colonel Kadhafi qui semblait disposer à se retirer. Mais les bombardements menés aux forceps par certaines capitales européennes, bien avant même l'aval de l'ONU, ont aggravé une situation qui se traduit aujourd'hui par la désorganisation de la Libye, et l'émergence de brigands qui profitent des migrations. Cela favorise tous les désordres qui font qu'aujourd'hui l'Italie qui n'était pas favorable au bombardement de Tripoli paye les pots cassés. Un diplomate africain a dit : l'Europe n'a pas assuré le service après-vente en Libye.

DDB : Que dit l'Afrique du terrorisme qui semble aujourd'hui la menacer aussi de toutes parts ?

MDK : Toutes les questions sont liées : développement, coopération lorsqu'elles sont bien senties, contribuent à éteindre les frustrations qui débouchent en violences même religieuses. Nous nous félici-

tons de la coopération dynamique que mène l'Italie avec nos pays. Depuis que je suis à ce poste, je n'avais jamais vu un haut-responsable italien conduire une forte délégation en tournée africaine comme l'a fait le président du Conseil Matteo Renzi, en juillet de l'année dernière. Comme vous savez, il a visité le Mozambique, notre pays le Congo et l'Angola. Et cette visite a été suivie d'une autre d'importantes personnalités entrepreneuriales italiennes, sans parler de celle que le président Denis Sassou a effectuée en Italie en février dernier avec la signature de nombreux contrats. Ce sont des signes qui ne trompent pas. L'Afrique y est très sensible.

DDB : Donc, en résumant : contacts fructueux avec le Premier ministre italien, avec le ministre des Affaires étrangères. Il reste la rencontre des diplomates africains avec le président Sergio Mattarella !

MDK : En tout cas l'invitation lui a été lancée pour la Journée de l'Afrique le 25 mai prochain. Le président a accueilli cette invite avec joie. Il restera seulement à voir ce que permettra son agenda du moment.

Propos recueillis par Lucien Mpama

METATOUT
PREFABS

Qualité et Développement Durable !

N'hésitez pas à visiter notre Show-Room !



Bâtiments préfabriqués - Conteneurs de vie - Bâtiments en acier léger galvanisé
Bâtiments en acier structural - Logements pratiques prêts à l'emploi - Stations Services
Bâtiments écologiques - Bâtiments à systèmes modulaires
Hangars - Cabines Mobilier urbain - Sanitaires

William Ruto : « Le forum de Bangui se fera de façon inclusive... »

Le vice-président kényan, William Ruto, a été reçu le 22 avril dernier par le président Denis Sassou-N'Guesso. Il est venu rendre compte des négociations inter centrafricaines tenues ces derniers mois à Nairobi.

« Je suis venu rendre compte de l'accord de Nairobi et de la mission que le président Sassou-N'Guesso, en sa qualité de médiateur, a confiée au président Uhuru Kenyatta et au gouvernement kényan », a indiqué le vice-président, Ruto.

En effet, fin décembre 2014 sur initiative de Denis Sassou N'Guesso, médiateur international dans la crise centrafricaine, s'était ouvert, dans la capitale kényane, un round de négociations entre les représentants des groupes armés ex-Séléka et Anti-balaka. Les anciens présidents François Bozize et Michel Djotodia, se sont rencontrés à cette occasion.

Trois accords y ont été signés a rappelé le vice-président Kényan. Le premier a été signé en janvier par les parties présentes mais a été rejeté par les autorités de Bangui et la communauté internationale. Une deuxième version a été paraphée par les représentants des groupes ar-

més, le 8 avril dernier, visant à accompagner le processus de Brazzaville. À la surprise générale, les deux ex-chefs d'État, Bozize et Djotodia, ont approuvé une « déclaration inconditionnelle soutenant l'accord de Brazzaville », réaffirmant, ainsi, leur détermination à participer au Forum de Bangui.

À propos de la participation des anciens présidents centrafricains qui n'est pas validée par les entités en charge de l'organisation de la grand-messe de Bangui, le vice-président est favorable à un dialogue inclusif. « Ce forum se fera de façon inclusive, et permettra de restaurer la paix, de faire avancer le processus démocratique dans ce pays », a martelé William Ruto qui, en guise d'annonce, a déclaré que le chef de l'État congolais est attendu à Nairobi au cours des semaines à venir. Une invitation de son homologue kényan, Uhuru Kenyatta,

Fiacre Kombo

Le forum de Bangui reporté

La présidente de la transition, Catherine Samba Panza, a pris un décret qui convoque le forum de Bangui du 4 au 11 mai prochain sur proposition du médiateur Denis Sassou N'Guesso.

C'est à l'issue d'un entretien entre le président du Conseil national de la transition (CNT), Ferdinand Alexandre Nguendet et le Premier ministre Kamoun, président du comité de suivi de l'accord de cessation des hostilités signés le 23 juillet 2014 à Brazzaville que les autorités centrafricaines ont évoqué des raisons organisationnelles et logistiques pour justifier cette décision, précise la même source.

A en croire l'APA, le président Denis Sassou N'guesso aurait souhaité le report des assises pour permettre la participation de tous les protagonistes du conflit en Centrafrique, afin de mettre un terme définitif à la crise. Le médiateur congolais serait favorable à la participation des anciens présidents François Bozizé et Michel Djotodia, au dialogue de Bangui. Cependant sur place à Bangui,

des tractations sont en cours autour des quotas de participation alloués aux différentes entités par le comité technique d'organisation. Les groupes armés ex-Séléka et les anti-Balaka contestent les quinze places qui leur ont été accordées à chacun. Ils exigent plutôt vingt et cinq places par groupe. Certaines associations musulmanes du quartier PK5, ont aussi dénoncé les treize places qui leur ont été réservées par le comité technique.

Le pays se dote d'une Cour pénale spéciale

Le forum de paix et de réconciliation attendu du 4 au 11 mai 2015, devait mobiliser l'ensemble de la communauté internationale notamment la médiation internationale conduite par Denis Sassou-N'Guesso, la mission onusienne, la France à travers l'opération Sangaris ainsi que les partenaires traditionnels de la RCA.

Hormis, les autres questions de fond (paix, réconciliation, sécurité, relance économique), les acteurs du forum aborderont également l'épineuse question de lutte contre l'impunité. Mercredi 22

avril, le CNT (actuel parlement de transition) a voté le projet d'une nouvelle loi portant mise en place d'une Cour pénale spéciale (CPS) pour connaître de tous les crimes commis dans le pays depuis 2003, année du coup de force de l'ancien président François Bozize.

La mise en place de cette juridiction spéciale a été fortement recommandée par l'ensemble de la société civile centrafricaine et particulièrement par les organisations des droits de l'homme. La nouvelle loi prévoit une CPS composée de 27 juges, dont 14 magistrats centrafricains et 13 autres étrangers. La cour sera présidée par un juge centrafricain alors que le parquet général sera dirigé par un magistrat étranger.

Mais la période couverte par cette Cour continue de susciter de vives critiques à Bangui. Dans le projet de loi initial, la compétence de la cour partait depuis le 1er janvier 2003. Les parlementaires de transition par contre l'ont reculé à partir de la date du renversement du défunt président Ange-Félix Patassé.

F.K.

NÉCROLOGIE



Le Coach Eder informe les parents, amis et connaissances le décès de leur joueur Gaiña Evène Montes, survenu le 20 avril 2015 au CHU de Brazzaville. La veillée mortuaire se trouve au N°37 de la rue Batéké Poto-poto. La date de l'inhumation vous sera communiquée ultérieurement.

IN MEMORIAM

À l'occasion du 10^e anniversaire du décès de Jean Christophe Milongo-Taty, survenu le 24 Avril 2005 dans sa 69^e année, sa veuve, née Jeanne Makaya, ses enfants, Edgard, Brigitte, Mariette, Christian, Maggy, Nicette, Nadège, Suzie, Taty, Recta et Arléna ; ses nièces et neveux, Addo, Sow, Pangoud, Pouélé, Taty, Lémoutou, Sao et Tchizinga ainsi que la souche familiale Bikoula, réitèrent leur reconnaissance émue, à tous ceux qui leur avaient diversement témoigné de leur soutien lors de la déchirante séparation, et prient toutes celles et tous ceux qui ont connu, côtoyé et aimé leur très regretté époux, père, oncle et parent, d'avoir une pensée pieuse pour sa mémoire.

À cet effet, une messe d'actions de grâce sera dite ce dimanche 26 avril à 11 h 00 en l'église Saint-Pierre-Claver de Baongo, et à la cathédrale d'Evry en France, afin que dieu soit glorifié (Psaumes 50:23).

Etudier en Afrique



Un Groupe, 25 nationalités
10 pôles de formation adaptés
aux réalités Africaines

Faites de solides études ici même en Afrique à Dakar au sein du **groupe SupDeCo** classé parmi les meilleures écoles de commerce d'Afrique francophone.

SupDeCo Dakar a bâti sa réputation sur la qualité, la rigueur et la pertinence de ses enseignements. Ses programmes s'enrichissent de leur propre histoire, mais aussi de l'expertise avérée de son corps professoral.

Le groupe offre une opportunité unique de mobilité internationale à travers son large réseau d'universités partenaires réparti entre **l'Europe, l'Asie, l'Amérique et l'Afrique anglophone.**

L'excellente insertion de ses diplômés résidant dans votre pays, illustre parfaitement le niveau et la qualité de sa formation.

Des responsables du **Groupe SupDeCo Dakar** seront présents dans votre pays pour une présentation détaillée des offres de formation; le **Mardi 28-04-2015** à l'hôtel Saphir de 17h à 19h.

ADRESSE: Impasse Charles Ebina, Brazzaville.

Tous les diplômés de SUPDECO ressortissants du Congo Brazzaville, sont invités à cette importante rencontre.



7, Av. Faidherbe Dakar- BP 21354 • Tél. (221) 33 849 69 19
Fax (221) 33 821 50 74 • supdeco@supdeco.sn - www.supdeco.sn

SupDeCo
GROUPE SUP DE CO DAKAR

Nous travaillons pour l'Afrique !

EXPO 2015

Du ngoki à table !

Les Italiens ne cachent pas leur perplexité mardi en apprenant que crocodile et chenilles seront parmi les plats cuisinés présentés à l'Expo de Milan !

On peut gager que de nombreux Italiens se sont jetés sur Internet et sur les sites de protection de la faune pour savoir si cuisiner du crocodile, le ngoki, était bien dans les normes. Car ce plat va être présenté à l'exposition universelle de Milan qui s'ouvre dans dix jours. Plusieurs pays d'Afrique mais aussi des nations d'Amérique du Sud ont inscrit à la palette du patrimoine culturel qui sera présenté – dégusté – dans leur stand un plat de saurien bien alléchant !

Le thème de l'Exposition de Milan, 'Nourrir la planète, énergie pour la vie', est une invite aux participants à venir déployer les talents les plus divers pour montrer comment ils affrontent le problème de la faim ; comment ils mangent. La Côte d'Ivoire vient à l'exposition avec la panoplie des ignames dont son ministre de l'agriculture ne loupe aucune occasion pour les offrir à ses hôtes (en leur recommandant surtout d'aller les planter !). L'Angola et le Burundi présenteront leur savoir-faire en matière de café. La République démocratique du Congo et les pays d'Afrique centrale en particulier vont présenter leurs variétés de tubercules. Le ngoki ne sera donc pas un mets étranger à la table à Milan. Il n'est pas indiqué si, au stand de la République du Congo, sa consommation s'accompagnera de la bière nationale, la bien-nommée Ngok. Mais il est certain que les Congolais présenteront la panoplie complète en la matière. Le pays hôte, l'Italie, a décidé cette semaine que parmi ses plats traditionnels figurera – enfin ! – le porceddù, plat typique confectionné à partir du porcelet nain de Sardaigne. Quelques difficultés sanitaires ont failli faire rater le voyage de Milan aux petits porcs sardes ! La Confédération italienne des cultivateurs directs, la Coldiretti, exulte : il y aura à boire et à manger diversifié à Milan. « Une correcte alimentation ne peut pas ne pas prendre en compte la réalité productive et culturelle locale des pays du tiers-monde », souligne avec bon sens Roberto Moncalvo, le président de ce syndicat d'agriculteurs. « En conséquence, il ne saurait manquer ni chenilles, ni coléoptères, fourmis ou autres criquets comestibles qui sont très protéiniques, bien qu'éloignés de la réalité culinaire italienne » ! En un mot comme en cent, Milan sera une école de curiosités et de tolérance à table.

Lucien Mpama

MUSIQUE

L'ambassadeur des USA au Congo invite les jeunes à écrire les pages de l'histoire

C'est à l'occasion du concert qu'a donné l'artiste américain Bruce Sheffield, le week-end dernier à l'Institut français du Congo (IFC), que la diplomate américaine, Stephanie Sullivan, a lancé cette invite.

C'est devant les diplomates en poste en République du Congo, que Bruce Sheffield, a livré ce concert de slam, qui avec les autres formes de musique des jeunes, constitue des moyens profonds pour faire entendre leurs voix et celles des sans voix.

La diplomate américaine a saisi cette opportunité pour dire que le concert qu'a donné Bruce Sheffield, revêt une importance très significative pour l'Ambassade des Etats-Unis. Car il rapproche davantage la culture américaine et congolaise. Il restera aussi à jamais gravé dans la vie de ce slammeur qui a foulé pour la première fois le sol africain et congolais.

En effet, la visite de Bruce Sheffield a permis de mettre en exergue des talents cachés et de faire connaître le slam, qui est une expression profonde de la pensée des jeunes. Car, outre le concert, le slammeur américain a donné aussi des ateliers à la Villa Washington, à l'université Marien Ngouabi, et à l'IFC. Stephanie Sullivan pense qu'il



faut écouter les jeunes, ces leaders d'aujourd'hui et de demain. La musique est un bon moyen de le faire. « Je pense que le slam et les autres formes de musique des jeunes, constituent des moyens profonds pour faire entendre leurs voix, y compris celles des sans voix. » Elle a profité également de l'occasion pour lire ce que quatre artistes ont dit sur l'art et la musique en préparant ce concert. Costa du groupe CCB a par exemple dit que : « L'art se confond au beau, il faut faire passer le message avec beauté afin de se faire comprendre. » Alors que Moulèck du groupe Voice, pense que « L'art c'est un état d'être positif pour un lendemain meilleur ». Quant à Yé-vé, « L'artiste est un scan-

neur qui filtre les frustrations des sans voix, exprimées avec des mots qui divisent pour le redire avec des mots qui convainquent » Et enfin Evède du groupe Voice de clore en disant que : « L'art est le seul moyen qui permet de briser les frontières mondiales, réconcilier les peuples du monde pour qu'ils parlent un même langage. »

La diplomate américaine soutient tous ces propos, car aux Etats-Unis, la musique a joué un rôle important pour solidifier l'unité et promouvoir l'égalité des droits pour tous les Américains. La musique était au cœur de l'émancipation des esclaves et des réussites historiques du mouvement des droits civiques. C'est pareil pour les chansons pacifistes, très populaires pendant la Guerre Vietnamienne. C'est aussi la même chose en Afrique. La chanson de Grand Kallé, intitulée Indépendance Cha Cha, est un exemple de la puissance de la musique. Elle a contribué à l'histoire du monde, en devenant un hymne des indépendances en Afrique. Enfin, elle a demandé aux jeunes d'écrire avec leur musique les pages de l'histoire, et de donner une voix aux sans voix pour un monde plus brillant.

Bruno Okokana

NÉCROLOGIE



Monsieur Claude Alphonse N'Silou, président du Rassemblement Citoyen (RC), ministre de la Construction, de l'urbanisme et de l'habitat, a la profonde douleur d'annoncer aux parents, amis et aux militants du RC, le décès de son frère aîné, Constant Ngoma, sous-officier retraité des Forces armées congolaises, décès survenu au CHU de Brazzaville, le jeudi 16 avril 2015.

La veillée mortuaire se tient à Baongo, sur l'avenue des Trois francs, à la Cité Jardin de Baongo, à côté de l'arrêt de bus « 5 Chemins ». Les obsèques auront lieu le samedi 25 avril 2015, au cimetière du centre-ville, après la messe de requiem prévue à 12h, à la paroisse Notre-Dame-du-Rosaire de Baongo.

SPECTACLE



Djoser philosophe the winner, el vencedor, el caliente et l'orchestre Super Nkolo Mboka en concert, tous les dimanches à partir de 15h00 au bar Terrasse du Night club **Five stars**, 120 rue Boundji Talangai 2° sortie Nord en allant vers Petit-chose-ba jardin
entrée: consommation 1500f
Cadeau signé retour sur scène nationale, après les Amériques et l'Europe



Désormais,
nous sommes tous airtel
**04 et 05 unis dans
le réseau N°1
au Congo !**

© airtel



INTERVIEW

Claire Kombo : «Le livre congolais est en général mal connu du grand public»

À l'occasion de la journée mondiale du livre et du droit d'auteur célébrée le 23 avril de chaque année, Claire Kombo, directeur général du livre et de la lecture publique, revient dans cet entretien sur la politique d'offres culturelles de sa direction, qui s'engage à participer à l'éveil de la conscience nationale, en précisant la position centrale et prépondérante qu'occupe le livre dans le processus de l'édification individuelle et, partant, de l'émergence de la nation.

Les dépêches de Brazzaville : Le livre Congolais est-il connu du lectorat local ?

Claire Kombo : Nous dirions Oui et Non. Oui, parce qu'il y a de nombreux personnages dans ce domaine qui ont essayé, pour certains, et qui essaient encore, pour d'autres, à œuvrer de manière vigoureuse de booster les choses. Une classification de ceux-ci s'impose. Les premiers : Jean Malonga Tchicaya U tamsi, Letembet Ambili, Henri Lopes, Théophile Obenga, Mambeke Boucher, Jean Baptiste Tati Loutard, Sylvain Mbemba. Les seconds : Emmanuel Boundzeki Dongala, Ngoy Ngalla, Sony Labou Tansi. Les plus jeunes, nous citerons : Alain Mabanckou, Omer Massoumou, Boniface Mongo Mboussa, Pierre Ntsemou, Florent Sogni Nzaou, Grégoire Lefouoba, Gabriel Mwene

Okoundji. Quelques dames : Mme Tati Loutard née Néné Amelia, Léontine Tchibinda, Aimée Mambou Ngnali, Alima Madina, Gilda Moutsara, Carine Yidika, Monique Alfred Ondze, Marie Françoise Ibovi Mouladi. Les soldats de la plume : Benoît Moundele-Ngolo, Emmanuel Eta-Onka, Emmanuel Ngouelondele-Mongo, Gérard Yongo, Jessy Loemba, Innocent Peya. Les journalistes : Jean François Sylvestre Souka, Guy Menga, Joseph Bitala-Bitemo, Alexis Bongo, Sauve-Gérard Ngoma Malanda. Succinctement, nous disons que la production du livre est très importante dans notre pays. Non, Car de nos jours, on constate un désintéressement quasi généralisé des lecteurs dans notre pays, au point que tous ces auteurs sont mal connus au niveau national. Les ouvrages prisés connaissent aussi un problème de réédition. Ce sont des faits que nous déplorons.

LDB : Les ouvrages congolais sont-ils présents dans nos librairies ? Et à quel coût ?

CK : Les ouvrages congolais sont relativement présents dans nos librairies. Il suffit de s'y rendre pour le vérifier. Cette relativité s'explique, en grande partie, par la difficulté d'approvisionnement de nos librairies de ces ouvrages essentiellement édités hors de nos frontières. Quant au coût, il



Claire Kombo

va de soi qu'il ne soit pas accessible au contribuable désireux de lire, à cause des charges auxquelles doivent faire face les librairies.

LDB : Quelle est la situation générale du livre au Congo ?

CK : Le livre est, en général, mal connu du grand public. On constate un désintéressement à la lecture aussi bien dès le jeune en âge que des adultes d'une part, aux coûts trop élevés des ouvrages dans leur diversité, au manque de structures documentaires publiques d'autre part et, surtout, à une mauvaise scolarité. D'une façon prioritaire, tous les partenaires impliqués dans la

production du livre (le ministère de la Culture et des Arts, le ministère de la Jeunesse et de l'Instruction civique, les ministères en charge de l'Éducation nationale, le ministère des Finances, l'Unicef, l'Unesco, l'Unéac) doivent chacun dans sa zone de compétence et d'action s'investir activement pour permettre l'acquisition du livre à coût réduit. D'où il faut des actions de vulgarisation (promotion) à travers la célébration de la Journée mondiale du livre et du droit d'auteur, notre direction s'est assigné quelques objectifs, à savoir imprégner dans la mémoire collective nationale la notion du livre; montrer que le livre est le compagnon de route tout le long du cursus scolaire et universitaire; rappeler que le livre est détenteur du savoir universel; dire que le livre a tout le nécessaire pour définir et orienter n'importe quel projet de l'élève, de l'étudiant et de toute personne en général; vulgariser les bibliothèques et les librairies de la place; favoriser par des communications et des échanges une connaissance des créateurs des œuvres de l'esprit : les écrivains.

LDB : Quelles sont les mesures pour que le Congolais ait accès aux ouvrages de nos auteurs ?

CK : Rendre disponibles les

ouvrages d'auteurs congolais dans nos bibliothèques et librairies; systématiser la promotion de ces ouvrages par des conférences débats, forums, colloques, cérémonies de dédicaces, création à grande échelle des jardins de lecture publique; création dans les médias d'espace d'animation culturelle avec, en prime, le livre congolais une fois la semaine par exemple. Il a été retenu au niveau du colloque sur l'enseignement du français à l'école congolaise, pour l'année 2015-2016, un recueil de nouvelles et une pièce de théâtre d'auteurs congolais pour la classe de quatrième, en classe de troisième un roman, une pièce de théâtre, des extraits de poèmes. En perspective, il y aura la présence d'ouvrages congolais en classes de seconde et terminale dans les trois principaux genres littéraires qui sont : le roman, le théâtre et la poésie. Si tout ceci peut être concrétisé, un écrivain peut déjà à travers les médias parler de sa pièce de théâtre, son roman, sa poésie ou sa nouvelle. Le livre congolais va déjà occuper l'esprit du Congolais. Le Congolais va consommer le livre à tout bout de champ.

Propos recueillis par Hermione Désirée Ngoma

FESTIVAL DE FILMS-PRESSE

La responsabilité des journalistes congolais mise en exergue

Pour garantir sa notoriété auprès du public, la presse congolaise doit pouvoir travailler dans le strict respect de l'éthique et de la déontologie liées à sa profession. L'appel a été lancé par les différents intervenants à l'ouverture du Festival de films sur la presse libre et responsable, ce mardi 21 avril à Brazzaville.

Le Festival de films de presse libre et responsable qui a pris fin ce jeudi s'inscrit dans le cadre de la journée mondiale de la liberté de la presse, célébrée le 3 mai de chaque année. « Une presse libre et responsable : rêve ou réalité ? », est le thème retenu pour cette activité.

En organisant ce festival, les initiateurs visent non seulement à renforcer la confiance mutuelle et la compréhension entre les journalistes, les ONG et le gouvernement, mais aussi à dégager un consensus entre toutes les parties sur le rôle de la presse et à édifier les journalistes congolais sur les nouvelles connaissances et sur une bonne éthique qui puissent leur permettre de mieux exercer leur travail.

Les journalistes membres du Forum des journalistes bilingues, des élèves journalistes, des leaders des organisations entre

autres, ont été émerveillés par la qualité du travail professionnel accompli par les journalistes d'autres pays notamment aux USA, documentés dans le film Good night and Good luck, qui porte sur Edward Murrow, journaliste de CBS.

« Suis-je juste et impartial dans mon traitement de nouvelles ? Je prends une position pour ou contre quelqu'un, est-ce que je donne rien que des faits ? Est-ce que j'exagère

sur mes conclusions ? Au sein de ma rédaction, il est pourtant interdit d'entretenir des relations sexuelles : je le fais, pourtant tout le monde est au courant ? », s'est interrogé Ed. Murrow dans le film.

Toutes ces interrogations interpellent le journaliste à prendre conscience de son rôle vis-à-vis du public: il peut persuader un gouvernement à agir, aider les moins nantis à obtenir la justice, aider toute une communauté à vivre une vie équitable. A son pire, il peut amener à envahir toute une vie privée, à diffamer contre un innocent, à s'autocensurer, à céder face à la pression des puissants lobbies écono-

miques... Ramenant le débat dans le contexte congolais, le président du Conseil supérieur de la liberté de la Communication (CSC), Philippe Mvouo, a estimé qu'il est judicieux « qu'il y ait véritablement un croisement d'idées, un croisement d'expériences autour de la question de liberté de la presse ». « La presse est une profession. Une profession codée. », a souligné Philippe Mvouo, « Il n'y a pas de liberté sans responsabilité », a-t-il martelé.

Pour le ministre de la Communication, Bienvenu Okiemy, la frontière entre liberté et responsabilité est le difficile chemin que doit parcourir la presse congolaise. Car, selon lui la notion même de la responsabilité est à la base de sa crédibilité vis-à-vis de l'opinion publique à qui elle entend s'adresser.

Bienvenu Okiemy a par ailleurs défendu l'idée selon laquelle il existe réellement une presse libre au Congo : « Dans notre pays le Congo, la loi du 12 novembre 2001 garantit la liberté de la presse. Cette loi ne porte pas en elle, le délit de presse. Et la communauté in-

ternationale en témoigne vis-à-vis de la commission des droits de l'ONU sur notre politique en la matière ». Les dérapages constatés, a-t-il conclu, sont sanctionnés administrativement par le CSC.

Pour pallier ces quelques manquements professionnels, l'ambassadeur des USA, Stephanie Sullivan, a promis poursuivre sa coopération avec le Congo, en intensifiant la formation et le renforcement de capacités des journalistes. « Nous avons envoyé des journalistes et des éditeurs congolais aux USA pour le partage d'expériences... Nous sommes également prêts à aider les journalistes de ce pays, à adhérer au code d'éthique médiatique. », a fait savoir Stephanie Sullivan avant de plaider pour plus de liberté en faveur de la presse congolaise.

Le Festival de films pour promouvoir le métier de la presse qui se déroule au Centre d'information des Nations unies (UNIC), est une initiative du Forum des journalistes bilingues du Congo en partenariat avec l'ambassade des Etats-Unis et l'UNIC.

Fiacre Kombo



Les participants

GRANDS LACS

Nouvelle incursion de l'armée rwandaise en RDC

La République démocratique du Congo (RDC) a saisi le mécanisme conjoint de vérification et elle est censée être en mesure de constater dans les prochains jours s'il y a incursion ou non.

Alors que des officiels congolais et rwandais ont entamé des discussions pour examiner les conditions d'un possible rapatriement des anciens combattants de l'ex-M23 encore réfractaires à leur retour au pays, les infirmations en provenance de la frontière rwando-congolaise sont loin d'être rassurantes. Depuis le 19 janvier, des bruits de bottes sont, en effet, signalés au niveau des groupements de Buhumba et Kibumba en territoire de Nyiragongo au Nord-Kivu. Il est fait état d'une incursion armée de soldats rwandais qui auraient pris quartier à l'in-

térieur du parc des Virunga s'étendant des deux côtés de la frontière.

Des sources officielles congolaises ont confirmé cette présence des soldats rwandais établis dans une position défensive au Nord-Kivu, précisément sur le versant ouest de la montagne à « 900 m à l'intérieur du territoire congolais », d'après le porte-parole des Fardc, le général Léon-Richard Kasonga. Des informations confirmées après par le porte-parole du gouvernement Lambert Mende et par le gouverneur du Nord-Kivu, Julien Paluku. Il nous revient que les deux compagnies des Fardc ayant effectué la patrouille avec les gardes du parc pour s'enquérir de la situation ont vu leur convoi essuyer des tirs à l'approche des positions rwandaises. « Des soldats congolais ont tiré des

coups de feu de sommation. Les Rwandais ont répliqué en blessant un de nos soldats », commentait Lambert Mende. Un élément des Fardc a même été touché par cet échange de tirs ayant entraîné une panique générale parmi la population de Buhumba et Kibumba, localités situées à plus ou moins 27 km au nord de Goma.

Le mécanisme conjoint de vérification de la frontière commune RDC-Rwanda a été saisi et son avis est très attendu dans les prochaines heures pour infirmer ou confirmer ces allégations. On ne connaît pas encore les motivations de cette énième incursion armée, mais tout porte à croire que les soldats rwandais nourrissent des visées expansionnistes, étant donné que d'autres incursions sont signalées plus au sud vers Goma.

Alain Diasso

PROTECTION DES CONGOLAIS À L'ÉTRANGER

L'Asadho écrit au chef de l'État

L'ONG exhorte à des actions du gouvernement pour protéger les droits de ces citoyens de la RDC qui ont choisi d'habiter hors du territoire national.

Dans cette correspondance adressée le 22 avril au président Joseph Kabila, l'Association africaine de défense des droits de l'Homme (Asadho) a dit avoir enregistré plusieurs fois des plaintes venant de la part des Congolais expulsés arbitrairement de l'espace européen et sans respect de la dignité humaine, des procédures et de leurs droits fondamentaux sans que les autorités de la RDC interviennent pour leur protection ou exigent la réciprocité au près des États concernés. « Plus grave encore, l'Asadho est encore, une fois de plus, choquée par l'indifférence observée par les institutions étatiques devant le spectacle de trois Congolais de la RDC brûlés vifs en République Sud-Africaine la semaine dernière », a regretté cette ONG. Relevant la gravité des faits, l'Asadho sollicite, en ce qui concerne les Congolais qui sont en Afrique du Sud, que le gouvernement prenne des mesures pour rapatrier qui ne veulent plus rester dans ce pays. Alors qu'il devra également assister les familles des personnes qui ont été tuées et celles dont les biens ont été pillés ou détruits à saisir la justice sud-africaine afin d'obtenir des réparations

Pour les Congolais qui ont été expulsés de la République du Congo, l'Asadho a exhorté le gouvernement de rendre compte des travaux déjà fait par la commission mixte qui a été mise en place à cet effet et de prendre des mesures pour que les femmes qui ont été violées, les personnes dont les droits fondamentaux ont été violés et celles dont les biens ont été détruits ou pillés obtiennent des réparations par la voie diplo-

matique ou par la justice. L'Asadho a également plaidé pour des Congolais qui sont sur l'avenue Kambambare afin qu'ils soient aidés à se loger dans les conditions humaines. Alors que pour les Congolais expulsés régulièrement de l'Angola, cette organisation a souhaité que des protestations soient adressées au gouvernement de ce pays pour que les atteintes portées aux droits fondamentaux des Congolais qui sont expulsés de l'Angola cessent immédiatement. « C'est en prenant ces actions, sous votre impulsion, que le gouvernement prouvera que c'est un gouvernement qui n'a pas seulement des droits mais aussi des obligations vis-à-vis de ses citoyens », a écrit l'Asadho. Une réaction au constat fait sur le terrain

Ces recommandations se sont, en effet, fondées sur des préoccupations de l'ONG au sujet de la protection des Congolais vivant à l'étranger. L'association a notamment cité les dispositions de l'article 50 alinéa 1er de la Constitution qui dit : « L'État protège les droits et les intérêts légitimes des Congolais qui trouvent tant à l'intérieur qu'à l'extérieur du pays », ainsi que l'article 69 de la même Constitution qui dispose que « le président de la République est le chef de l'État. Il représente la nation et il est le symbole de l'unité nationale. Il veille au respect de la Constitution. Il assure, par son arbitrage, le fonctionnement régulier des pouvoirs publics et des institutions ainsi que la continuité de l'État. Il est le garant de l'indépendance nationale, de l'intégrité du territoire, de la souveraineté nationale et du respect des traités et accords internationaux ». « Fort de ces prérogatives reconnues aux ci-

toyens congolais et celles vous reconnues par la Constitution relativement à la protection des droits de Congolais résidant à l'étranger; l'Asadho exprime sa vive préoccupation face à l'indifférence et à la passivité apparentes des institutions étatiques devant les multiples et régulières atteintes aux droits fondamentaux des Congolais vivant à l'étranger; en violation des traités et accords internationaux relatifs aux droits humains ratifiés par les différents États d'accueil », a souligné l'ONG.

L'Asadho a, par ailleurs, rappelé que l'année dernière, à partir du 15 mai, plusieurs citoyens congolais de la RDC installés en République du Congo furent violemment expulsés par vague, du territoire de cet État vers la RDC dans des conditions inhumaines et, en violation des dispositions de la Charte africaine des droits de l'Homme et des peuples et de Pactes internationaux relatifs aux droits civils et politiques et des droits économiques sociaux et culturels. « Des cas de viol des femmes et des jeunes filles, de torture, des traitements inhumains et dégradants, des assassinats, d'extorsion des biens, des enlèvements suivis des arrestations et détentions illégales, etc. furent signalés mêmes à l'égard des personnes en séjour régulier dans ce pays », a noté cette ONG.

À en croire l'ONG, un peu plus d'une année avant et à plusieurs reprises, ce même genre de traitements, d'atteintes aux droits fondamentaux et à la dignité humaine furent publiquement pratiqués avec violence sur les citoyens congolais de la RDC par les services de sécurité angolais sans que les autorités de la RDC ne réagissent ouvertement.

Lucien Dianzenza

SENSIBILISATION

Culpac prime des personnalités à la Journée humanitaire universelle pour la paix

Le Conseil universel pour la paix des nations et des continents (Culpac) organise, le 25 avril, dans la salle des conférences

ruine », a déclaré Daniel Santu. Pour lui, l'on doit mettre en place une politique de l'éducation de manière à ap-



Daniel Santu Biko et Patrice Salaga entourant une lauréate du prix Culpac

internationales du ministère des Affaires étrangères, à Kinshasa, cette journée.

Le secrétaire général du Culpac, Daniel Santu Biko, l'a annoncé le 23 avril au cours d'une conférence de presse. « Ce samedi, Culpac va célébrer ceux qui œuvrent pour la paix, l'éducation, les droits de l'Homme, la santé et l'agriculture qui forment les cinq axes contenus dans le projet de la Banque humanitaire universelle pour la paix », a indiqué Daniel Santu Biko qui était accompagné du conseiller diplomatique de la structure, Patrice Salaga. Et parmi les personnalités retenues pour être récompensées, il y a celui du prophète Dominique Khonde Mpolo de l'Église Liloba na Nzambe. Daniel Santu Biko a évoqué avec émotion l'action de l'épouse du chef de l'État, Olive Lembe Kabila, d'aller à la rescousse des sans-abris et des démunis. Il a aussi mentionné les œuvres du Dr Mukwege au Sud-Kivu.

Le secrétaire général est revenu sur les axes du projet de la Banque humanitaire universelle pour la paix, lancé à Liège en Belgique lors du récent voyage des dirigeants de Culpac en Europe. À propos de la paix, Daniel Santu Biko a souligné l'existence de l'amour qui amène la paix. Et cet amour devra être transmis à la génération future pour garantir la paix et l'avenir du pays. Culpac qui se préoccupe de l'encadrement de la jeunesse met l'accent sur l'éducation. « Sans éducation, le pays est voué à la

prendre aux enfants à respecter les biens publics, à bannir le détournement des deniers publics. En fait, Daniel Santu Biko a déploré la situation actuelle de corruption, de détournements. « Beaucoup de choses ne marchent pas bien. Tout le monde vit des combines. La Banque humanitaire universelle pour la paix va servir à expliquer à la population les axes vitaux du développement du pays », a-t-il affirmé. Le secrétaire général du Culpac a laissé entendre qu'on ne peut pas être auteurs des troubles de l'ordre public et ensuite réclamer le respect des droits de l'Homme. Il a également parlé de la situation sanitaire qui doit être améliorée, avant de louer, sur le plan agricole, le projet gouvernemental de Bukanga-Lonzo.

Créé le 23 novembre 1979 pour l'existence d'une civilisation de paix en RDC, le Culpac est une institution non gouvernementale qui apporte sa modeste contribution à la paix par des actions sociales et humanitaires. Le Conseil s'attelle aussi à reconnaître les mérites de certaines personnalités tant physiques que morales dans tous les domaines de la vie qui œuvrent en faveur de la paix, de la défense des droits de l'Homme et du développement. Le Culpac collabore, de ce fait, avec des gouvernements, institutions de l'ONU, organisations non gouvernementales, des fondations ou associations, soit toute personne physique ou morale, pour le bien de l'humanité.

Martin Enyimo

VIOLENCES DANS LES STADES

Florent Ibenge envisage une grève et interpelle le gouvernement

L'entraîneur principal de l'AS V. Club et sélectionneur des Léopards de la RDC ne digère pas du tout la montée de la violence dans les stades du pays. Il l'a fait savoir, le 22 avril, dans une de ses interventions à Radio Okapi à Kinshasa.



Florent Ibenge réagissait par rapport à la décision de la Ligue nationale de football (Linafoot) d'organiser, le 25 avril, au stade Tata-Raphaël le derby de Kinshasa entre le Daring Club Motema Pembe (DCMP) et l'AS V. Club à huis clos. Cette rencontre va compter pour la quatrième journée en retard du championnat national de football -Division 1-. Le technicien finaliste malheureux de la Ligue des champions avec les Dauphins Noirs a pour la première fois envisagé une grève des footballeurs sur l'ensemble du pays si ces violences persistent. « Il y a des gens qui ont décidé à ce que le match se joue à huis clos. Ils ont leur raison ! Nous, nous focalisons sur le terrain. Maintenant les gens qui sont frustrés par ça, ce sont les joueurs. Si ça peut leur (public) rafraîchir la mémoire et arrêter de jeter des cailloux et tous les projectiles parce que c'est un manque total de respect envers les joueurs. je le dis et je le redis avec un ton un

peu sévère, je vous assure qu'on va faire la grève prochainement si on nous respecte pas. On fera la grève dans tout le pays, on ne jouera plus. Et comme ça, le public viendra jeter des cailloux dans un stade vide », a braillé Florent Ibenge.

L'entraîneur principal de l'AS V. Club a ajouté : « Les gens aiment le foot ici. Tout le monde regarde les compétitions européennes. Tout le monde est content de regarder jouer PSG, Barça, Real, Bayern. Mais quand ils (supporters) viennent au stade, ils (supporters) oublient ça. Je rappelle que PSG a perdu 3-1 à domicile contre Barça (en ligue des champions), je n'ai pas vu un supporter jeter une bouteille sur le terrain de PSG. Ils ont applaudi et sont rentrés chez eux ». Pour Ibenge, les supporters ne respectent pas les joueurs en RDC : « Ce n'est pas logique. Ici, tout ce qu'on trouve

à faire c'est de menacer les joueurs. On joue nos matches, le stade est plein. On n'encourage pas. Car là c'est devenu la règle, c'est normal quand on vient au stade, on jette les cailloux, on insulte les gens, et le pire, on vient avec une bouteille d'eau, on renverse cette eau, on fait pipi dedans et on jette sur les gens.

Là c'est règle pas seulement ici à Kinshasa, même à Lubumbashi, Mbuji-Mayi et autres villes du pays ». Florent Ibenge qui a déjà haussé sa voix contre les violences dans les stades a, cette fois-ci, pris à partie les policiers qui ont toujours hâte à balancer des grenades lacrymogènes sur les supporters lors d'un moindre mouvement. Il a, de ce fait, interpellé le ministère de l'Intérieur : « Des policiers aussi, c'est devenu la règle de balancer des lacrymogènes... Il y a déjà eu des morts et les gens ne s'en rendent pas compte. Et un match de football ne mérite pas de morts, moins encore de blessés. Mais, il y a déjà eu quatorze morts dans ce stade. On dirait que ça ne dérange personne ! Et là j'interpelle aussi le gouvernement, le ministère de l'Intérieur, et on ne veut pas être le quinzième ».

Martin Engimo

COUPE DE LA CONFÉDÉRATION

V. Club battu par Royal Leopards à Mbabane en 8^e de finale aller

Les Dauphins Noirs ont perdu la première manche des huitièmes de finale de la Coupe de la Confédération face aux Swazi de Royal Leopards. L'équipe coachée par Florent Ibenge est obligée de remporter le match retour dans deux semaines par un grand écart pour espérer accéder en quarts de finale.

L'AS V. Club n'a pas réussi à garder sa cage inviolée, le 18 avril, à Mbabane face à la formation de Royal Leopards de Swaziland, en match aller des huitièmes de finale de la 12^e Coupe de la Confédération. Les pouillains de l'entraîneur Florent Ibenge ont été battus par zéro but à un. Et ce but a été inscrit dans les temps additionnels de la première période. Pour ce match, le Camerounais Nelson Lukong a gardé les perches des Dauphins Noirs de la capitale. Dans le champ, on a retrouvé Lomalisa, Ruddy Makweke, Padou Bopunga et Mabele Bawaka en défense. Nelson Munganga, l'international Burkinabé Dayo Issoufou, Emmanuel Ngudikama, alias Kila, ont formé le trio du milieu de terrain, alors qu'Héritier Luvumbu Nzinga s'est positionné en milieu excentré droit, lui

qui est gaucher, et Deo Kanda a occupé le couloir droit de l'attaque de V. Club. Mubele Ndombe a été le danger permanent devant la défense de Royal Leopards qui évoluait à domicile. Le gardien de but Hervé Lomboto, Katalay, Guy Lusadis, Didot Bafola, Fabrice Kasereka ont débuté sur le banc des réserves.

Royal Leopards paraît modeste et prenable sur papier, mais cette équipe a le mérite d'avoir éliminé Primeiro do Agosto d'Angola en seizièmes de finale. Dominé certes dans l'entrejeu, Royal Leopards a, contre le cours du jeu, inscrit l'unique but de la partie. Le coach Florent Ibenge a donc du pain sur la planche pour le match retour. Le problème sera d'inscrire plus de buts possibles et naturellement de ne pas en prendre. Les Dauphins Noirs devront donc se surpasser dans deux semaines au stade Tata-Raphaël de Kinshasa et, surtout, bénéficier de l'appui inconditionnel de ses milliers de supporters afin de remporter le match et accéder en quarts de finale de la C2 africaine.

M.E.



Les régions et les secteurs d'Afrique inexplorés offrent des opportunités de croissance aux PME

Le 16 avril 2015 : Bien que la Banque mondiale ait récemment annoncé que la croissance économique de l'Afrique subsaharienne devrait ralentir en 2015, la classe moyenne de cette région compte toujours parmi celles connaissant la plus forte croissance au monde. De ce fait, le continent offre de nombreuses opportunités aux petites et moyennes entreprises (PME) et aux entrepreneurs africains tournés vers l'avenir.

Selon Charles Brewer, directeur général de DHL Express Afrique subsaharienne (ASS), le secteur de l'agriculture offre de nombreuses perspectives. Ce secteur est le principal secteur économique africain. Il représente 15 % du PIB total du continent et plus de 100 milliards de dollars US par an. « D'après les estimations, plus de 60 % des terres disponibles du globe se trouvent en ASS3, ce qui suggère que le secteur a encore un potentiel de croissance incroyable. »

Le secteur bancaire est lui aussi en plein essor. Il s'est développé de façon considérable au cours des dix dernières années et est devenu un acteur important dans les opérations bancaires des marchés émergents². Brewer souligne que la classe moyenne émergente et les consommateurs africains « sans banque » vont continuer à stimuler le secteur. « Parmi les autres secteurs en plein essor et offrant des perspectives figurent notamment les secteurs de la technologie, des biens de consommation, ainsi que celui des télécommunications. »

Outre ces secteurs prospères, Brewer identifie cinq « villes champignons » inattendues qui jouissent d'une croissance rapide grâce à ces secteurs et offrent ainsi des opportunités aux entreprises africaines :

- Bobo-Dioulasso, Burkina Faso : La deuxième ville du pays est florissante grâce à une croissance importante dans le secteur agroalimentaire. De nombreuses petites et moyennes entreprises y ouvrent des usines pour produire localement des produits destinés au marché national et à l'exportation. Les principaux produits sont les fruits, les céréales, le coton, l'huile végétale, le savon et d'autres produits artisanaux.
- Ébène, Île Maurice : Grâce à ses infrastructures et ses



Charles Brewer

installations de pointe, ce pôle technologique en plein essor attire de nombreux cabinets juridiques internationaux et institutions financières.

- Mbarara, Ouganda : Mbarara est une ville industrielle en plein essor située à 280 km de la capitale de l'Ouganda, Kampala, au cœur de la région des fermes laitières. Grâce à sa situation géographique, à un climat favorable et à une grande disponibilité des terres, cette ville attire des investisseurs impliqués dans la fabrication de produits laitiers, ainsi que des brasseries et des entreprises de boissons qui se développent dans la région.

- Farafenni, Gambie : Située sur la rive nord du fleuve Gambie, à l'intérieur des terres à environ 120 km de la capitale Banjul, cette ville accueille de nombreuses banques et compagnies d'assurance. Sa croissance rapide s'explique principalement par sa situation géographique sur la route principale entre Dakar et la Casamance (région sud du Sénégal) et par sa proximité avec le ferry qui permet de traverser le fleuve Gambie.

- Ville technologique de Konza, Kenya : Cette nouvelle ville technologique, dont la phase d'infrastructure vient de s'achever, se situe à 60 km au sud-est de Nairobi et se

concentrera sur quatre secteurs économiques : l'enseignement, les sciences de la vie, les télécommunications et l'externalisation de processus d'affaires. Elle devrait fortement stimuler les dépenses, les investissements et la croissance dans le secteur de la technologie au Kenya.

« DHL est présent dans chaque pays et territoire africain et a 37 ans d'expérience en matière de logistique express sur le continent. Grâce à notre vaste empreinte sur le continent africain, nous occupons une position unique pour fournir des services à ces « villes champignons » et à ces secteurs en plein essor », conclut Brewer. DHL – Le Groupe de Transport et Logistique Mondial

DHL est la première marque mondiale du secteur de la logistique. Le groupe de divisions de DHL offre un portefeuille inégalé de services logistiques, qu'il s'agisse de la livraison de paquets nationaux et internationaux, de courrier express international, du transport routier, aérien et maritime ou de la gestion de la chaîne d'approvisionnement industriel. Avec plus de 325 000 employés répartis dans plus de 220 pays et territoires à travers le monde, il met en contact les personnes et les entreprises, de manière sûre et fiable, permettant des flux commerciaux mondiaux. Avec des solutions spécialisées pour les marchés et les secteurs en croissance, dont le commerce électronique, la technologie, les sciences de la vie et les soins de santé, l'énergie, l'automobile et la vente au détail, ainsi que par son engagement prouvé en faveur de la responsabilité sociale de l'entreprise et par une présence inégalée sur les marchés en développement, DHL se positionne de manière résolue en tant que « Le groupe de transport et logistique mondial ». DHL fait partie du groupe Deutsche Post DHL. En 2014, le groupe a réalisé un chiffre d'affaires de plus de 56 milliards d'euros.

Contact médias

Megan Collinicos. Responsable Publicité et relations publiques, Afrique subsaharienne
DHL Express

Tél. : +27 21 409 3613 ; tél. portable : +27 76 411 8570

megan.collinicos@dhl.com

Suivez-nous : www.twitter.com/DHLAfrica

MOTS FLÉCHÉS N°070

JEUX PROPOSÉS PAR rci-jeux.com

SUDOKU N°070

| | | | | | | |
|---------------------------------|------------------------------------|------------------------|------------------------------------|---|----------------------|--------------------|
| ÉCRIVAIN | PRÉFIXE MULTIPLI-CATEUR | CORROMPUE | QUI SE MET FACILEMENT EN COLÈRE | PERÇOIT | CHANGER DE CAP | FENDANT LÉGÈREMENT |
| ANNONCER | METTRE À SEC | TRÉSOR PUBLIC | ÉVENTAIRE | IL EST CAPABLE DE TOUT GOBER | CRÉATEURS D'ŒUVRES | |
| LES HOMMES DU PARQUET EXTÉNUAI | | | | COMMUNE DU MORBIHAN COLÈRE D'ANTAN | | |
| NÉGATION | | PORTERA | | | | |
| COUVRIT D'UN JAUNE SOUTENU | | BOULETTES AUX ANTILLES | | | | |
| | | DOC-TEURS MUSUL-MANS | | | | LÉGER COMME L'AIR |
| BAISSE DES COURS | LIGNE ARRONDIE AU MILIEU DE TOUT | | | ANIMAL DE LABO-RATOIRE ELLE SUIT L'AUBE | | |
| | | | HOMME DE PAILLE | DIASTASE IL SE PLANTE DANS LE GIGOT | | DÉFUNTES |
| CLUB DE MADRID | | | COUVERTURE DE CORPS | | NOTE EN PORTÉE | |
| CAPTEUR, DÉTEC-TEUR | | | | SE RENDRAIT PATRON EN BIGORRE | CULTIVA-BLES | |
| ELLE PEUT DONC SERVIR D'EXEMPLE | EMPLOI DU TEMPS FOURNI À LA POLICE | DESCEN-DANTE | DANS LA PEINE CHAMOIS DES PYRÉNÉES | | | |
| | | | | FEMME DE RAJA | | |
| | | | | CUBE À POINTS | | |
| ATTACHE DU CHIEN | | | | DÉBU-TANTE SIMPLIFIÉE | | ŒUVRE EN VERS |
| CÉLÈBRE BUFFALO | | | | PLATINE AU LABO | | |
| | | AGENCE POUR L'EMPLOI | | | LE GROS EST CONVOITÉ | |
| | | | | | PETIT ÉDENTÉ | |
| AFFLUENT DE LA SEINE | ANIMAL PROCHE DU LOIR | | | CHAN-TEUR ANTIQUE | | |
| | | DIX CENTI-MÈTRES | | MAUVAIS SABLES | | |

>FACILE

| | | | | | | | |
|---|---|---|---|---|---|---|---|
| 1 | | | | 6 | | | |
| | 9 | 3 | 2 | | 4 | 8 | 1 |
| 2 | | 7 | 3 | | | 4 | 5 |
| 3 | | | | 9 | 2 | | 5 |
| | | 2 | 5 | | 6 | 1 | |
| 6 | | | 1 | 3 | | | 4 |
| | 8 | 1 | | | 9 | 6 | 2 |
| | 3 | 6 | 4 | | 8 | 5 | 7 |
| | | | | 1 | | | 8 |

>MOYEN

| | | | | | | | |
|---|---|---|---|---|---|---|---|
| 3 | | | | 1 | | | 4 |
| | 9 | | 8 | | | 6 | 1 |
| | | | 3 | | 8 | | 7 |
| | 4 | 9 | | | 6 | 5 | |
| | 7 | 3 | 5 | | 4 | 2 | 1 |
| | | 5 | 2 | | | 4 | 9 |
| 9 | | 2 | | | 7 | | |
| 8 | 1 | | | | 2 | | 3 |
| 7 | | | 9 | | | | 2 |

>DIFFICILE

| | | | | | | | |
|---|---|---|---|---|---|---|---|
| | | | 5 | 9 | 7 | | |
| | 2 | | | 3 | 1 | | |
| | | 8 | | | 5 | 3 | |
| | | | | 9 | 6 | 4 | |
| 4 | 6 | | 3 | | 2 | | 5 |
| | 8 | 5 | | 7 | | | |
| | 4 | 9 | | | 2 | | |
| | | 1 | | 2 | | | 7 |
| | | 6 | 1 | | 3 | | |

MOTS CROISÉS N°070

| | | | | | | | | | |
|----|---|---|---|---|---|---|---|---|---|
| A | B | C | D | E | F | G | H | I | J |
| 1 | | | | | | | | | |
| 2 | | | | | | | | | |
| 3 | | | | | | | | | |
| 4 | | | | | | | | | |
| 5 | | | | | | | | | |
| 6 | | | | | | | | | |
| 7 | | | | | | | | | |
| 8 | | | | | | | | | |
| 9 | | | | | | | | | |
| 10 | | | | | | | | | |

>HORIZONTALEMENT

1. Qui sont victimes de la gêne. - 2. Blé de Roumanie. Ne laisse pas à l'état sauvage. - 3. Auquel on peut apporter de l'eau. - 4. Passage entre une île et le continent. Il sent le muguet. - 5. Qui contient un poison violent. - 6. Petit à l'opéra. Œuvre de Pindarre. Singulier. - 7. Ouvrage suspendu. Les généticiens l'étudie. - 8. Inutilisable. Trouble cérébral. - 9. Un des premiers Grecs. Manque à celui qui joue de malchance. - 10. Prise de corps.

>VERTICALEMENT

A. Un régime réservé à quelques-uns. - B. Conclusion de discours. - C. A le culte du mot. Phase lunaire. - D. Baie des côtes de Honshu. Elle vit avec un cochon. - E. Que de sable ! Spectacle au Japon. Une mesure pour les physiciens atomistes. - F. Empesé. - G. Relatif à un corps gras. - H. Alterna des parpaings. Dévidoir à soie. - I. Il donne chaud. Sa montée dépend de la pression. - J. Pronom réfléchi. Cinéaste américain, pionnier du burlesque.

MOTS À MOTS N°070

Pour chaque ligne, en regroupant et en mélangeant les lettres des deux mots de cinq et quatre lettres proposés, composez un troisième mot de neuf lettres.

- ① **GUERI** + **REER** = **G** | | | | | **E**
- ② **RENTE** + **DIRE** = **E** | | | | | **E**
- ③ **RELIE** + **RACE** = **C** | | | | | **R**

SOLUTIONS DE LA SEMAINE PRÉCÉDENTE

MOTS FLÉCHÉS N°069

| | | | | | | | | | | | |
|---|---|---|---|---|---|---|---|---|---|---|---|
| P | D | D | M | P | M | | | | | | |
| D | E | T | E | N | U | E | S | E | P | E | E |
| R | E | C | A | P | I | T | U | L | A | N | T |
| P | I | L | O | T | E | R | N | E | T | T | E |
| M | E | U | T | E | T | E | S | I | E | N | |
| O | E | L | E | A | H | S | S | U | D | | |
| T | V | A | T | A | O | I | S | S | U | | |
| C | R | I | S | O | N | N | E | R | I | E | |
| E | N | R | O | U | E | G | R | E | S | A | |
| U | S | A | L | R | L | O | I | R | V | | |
| I | R | I | S | E | E | G | E | R | E | | |
| B | A | G | A | D | T | U | T | U | E | N | |
| G | R | I | E | F | S | N | E | A | N | T | |
| C | A | I | D | A | S | T | R | A | U | | |
| T | E | I | N | D | R | E | U | N | I | R | |
| V | E | R | R | U | E | P | I | V | O | T | E |

MOTS CROISÉS N°069

| | | | | | | | | | |
|---|---|---|---|---|---|---|---|---|---|
| C | H | A | R | P | E | N | T | E | S |
| L | U | N | A | I | R | E | P | A | |
| A | N | C | R | E | P | A | I | R | |
| R | E | H | E | M | E | R | C | | |
| N | I | E | T | A | U | A | I | L | |
| N | I | E | N | T | E | D | E | | |
| E | R | G | G | E | M | O | T | | |
| T | A | I | S | E | F | U | I | T | |
| T | I | T | O | T | E | R | N | E | |
| E | T | E | N | D | E | R | I | E | S |

SUDOKU N°069

| | | | | | | | | |
|---|---|---|---|---|---|---|---|---|
| 4 | 1 | 2 | 3 | 6 | 9 | 5 | 7 | 8 |
| 6 | 3 | 8 | 5 | 4 | 7 | 1 | 2 | 9 |
| 7 | 9 | 5 | 8 | 1 | 2 | 3 | 4 | 6 |
| 1 | 2 | 9 | 7 | 5 | 3 | 6 | 8 | 4 |
| 3 | 7 | 6 | 4 | 9 | 8 | 2 | 1 | 5 |
| 8 | 5 | 4 | 6 | 2 | 1 | 9 | 3 | 7 |
| 9 | 4 | 3 | 1 | 8 | 6 | 7 | 5 | 2 |
| 2 | 8 | 7 | 9 | 3 | 5 | 4 | 6 | 1 |
| 5 | 6 | 1 | 2 | 7 | 4 | 8 | 9 | 3 |
| 4 | 5 | 8 | 6 | 7 | 2 | 1 | 3 | 9 |
| 2 | 3 | 7 | 1 | 5 | 9 | 4 | 6 | 8 |
| 9 | 1 | 6 | 8 | 3 | 4 | 7 | 2 | 5 |
| 6 | 4 | 9 | 2 | 8 | 1 | 3 | 5 | 7 |
| 1 | 8 | 5 | 7 | 4 | 3 | 2 | 9 | 6 |
| 3 | 7 | 2 | 9 | 6 | 5 | 8 | 1 | 4 |
| 5 | 6 | 4 | 3 | 1 | 7 | 9 | 8 | 2 |
| 7 | 9 | 3 | 5 | 2 | 8 | 6 | 4 | 1 |
| 8 | 2 | 1 | 4 | 9 | 6 | 5 | 7 | 3 |
| 8 | 6 | 2 | 9 | 7 | 4 | 5 | 3 | 1 |
| 3 | 7 | 5 | 1 | 6 | 2 | 9 | 4 | 8 |
| 1 | 9 | 4 | 3 | 5 | 8 | 6 | 2 | 7 |
| 6 | 8 | 1 | 7 | 2 | 9 | 4 | 5 | 3 |
| 2 | 5 | 7 | 4 | 1 | 3 | 8 | 9 | 6 |
| 4 | 3 | 9 | 5 | 8 | 6 | 1 | 7 | 2 |
| 5 | 1 | 8 | 2 | 9 | 7 | 3 | 6 | 4 |
| 7 | 4 | 6 | 8 | 3 | 5 | 2 | 1 | 9 |
| 9 | 2 | 3 | 6 | 4 | 1 | 7 | 8 | 5 |

MOTS À MOTS N°069

1/ SERRURE - 2/ ÉNUMÉRÉ - 3/ RESUCÉE.

LIGUE AFRICAINE DES CHAMPIONS

L'AC Léopards de Dolisie pourrait se mettre au vert à Brazzaville

Avant de disputer la manche retour des huitièmes de finale face au Smouha, l'AC Léopards de Dolisie envisage de fourbir secrètement ses armes dans la ville capitale. L'occasion pour les dirigeants de mettre toutes les chances du côté de leur équipe en vue d'une qualification à la phase de poules de la Ligue des champions.

Rémy Ayayos Ikounga a dévoilé le programme de préparation le lendemain de la courte victoire de son équipe à Dolisie. « Il nous reste plus qu'à nous préparer sérieusement en nous disant que gagner ou faire un match nul à Alexandrie serait obligatoire. De toutes les façons, nous n'avons pas le choix. Après notre entretien, je recevrai le coach à sa demande. Il me fera ses propositions. Mais je pense que ce serait beaucoup plus que le championnat ou une mise au vert mais locale », a-t-il expliqué. Le président de l'Athlétique club Léopards a révélé à la presse qu'il a adressé une correspondance à la Fédération congolaise de football pour solliciter le report du match contre Diablos noirs, prévu pour le 26 avril au stade Denis-Sassou-N'Guesso à Dolisie. « J'ai sollicité ce report pour privilégier l'intérêt du club. Nous souhaitons nous qualifier pour la phase de poules pour conserver les acquis du football congolais en compétitions africaines. J'ai demandé à la fédération que l'équipe joue dimanche un match à Brazzaville. Qu'elle reste regrouper sur place jusqu'au jour du déplacement pour Alexandrie », a poursuivi Rémy Ayayos Ikounga.

Les raisons du report ont été clarifiées. L'AC Léopards veut se mettre à l'abri des éventuelles blessures à une semaine de son match important contre Smouha. Les Fauves du Niari, vainqueurs à l'aller sur

un score écriqué d'un but à zéro, n'étant pourtant pas à l'abri d'une surprise désagréable. « Je me suis inspiré du match Marseille-Paris-Saint-Germain. C'était un derby. Paris-Saint-Germain a gagné mais il a perdu trois joueurs. C'est ce qui a fait qu'en Ligue des champions contre Barcelone, il a connu des pires difficultés... Pour un joueur, un derby reste un derby. C'est un problème d'orgueil. Il va jeter toutes ses forces à la bataille. Cela peut occasionner des blessures qui pourraient nous handicaper pour le match retour en Égypte », pense Rémy Ayayos Ikounga. Selon la dernière



Les joueurs de l'AC Léopards de Dolisie voulant mettre toutes les chances

de la Fédération égyptienne de football », a indiqué Karim Abdel Aziz. Il a promis tout mettre en œuvre pour faciliter le déplacement de la délégation congolaise à Alexandrie le week-end du 1^{er} au 3 mai. « Il n'y aura pas de problèmes pour l'obtention des visas. Je lui ai demandé de transmettre à l'ambassade tous les documents nécessaires pour le voyage », a conclu Karim Abdel Aziz.

AC Léopards reçoit les garanties de l'ambassade d'Égypte

L'AC Léopards effectuera le déplacement d'Alexandrie avec une avance d'un but. Aux yeux de l'ambassade de l'Égypte, ses

dirigeants ont aussi marqué les points quant à l'accueil qui a été réservé à la délégation égyptienne. Le premier conseiller et consul à l'ambassade d'Égypte à Brazzaville était chez le président de l'AC Léopards de Dolisie pour transmettre à lui et toute son équipe les remerciements de la fédération égyptienne quant à leur hospitalité et leur bonne coopération avec la délégation de Smouha Sporting club.

« Les choses se sont très bien passées. Smouha repart mardi (le 21 avril) en Égypte et va attendre l'équipe de l'AC Léopards pour le match retour. Je voulais lui transmettre les remerciements

de la Fédération égyptienne de football », a indiqué Karim Abdel Aziz. Il a promis tout mettre en œuvre pour faciliter le déplacement de la délégation congolaise à Alexandrie le week-end du 1^{er} au 3 mai. « Il n'y aura pas de problèmes pour l'obtention des visas. Je lui ai demandé de transmettre à l'ambassade tous les documents nécessaires pour le voyage », a conclu Karim Abdel Aziz.

James Golden Eloué

JEUX AFRICAINS DE BRAZZAVILLE 2015

Tous les qualifiés du tournoi de football connus

Nigeria, Ghana, Égypte, Burkina-Faso, Soudan, Zimbabwe et le Sénégal sont les sept sélections des U-23 qui vont disputer avec le Congo pays hôte, la médaille d'or des Jeux africains de Brazzaville 2015 dits Jeux du cinquantenaire

Le tournoi de football, prévu du 3 au 18 septembre, va regrouper huit équipes réparties en deux poules de quatre. Les éliminatoires de la compétition ont clarifié la situation de chaque concurrent. Le Nigeria a validé son ticket en l'emportant 2-1 face à la Zambie. Au match aller les deux équipes avaient fait jeu égal 0-0. Le Ghana a aussi assuré sa qualification en battant le Mozambique 2-0. Au match aller, les Mozambicains l'avaient emporté chez eux 1-0. La Côte d'Ivoire et le Cameroun seront comptés parmi les absents de Brazzaville. Les Ivoiriens se sont inclinés 1-2 devant le Burkina Faso après un score de 0-0 à l'aller. Les Camerounais, incapables de combler leur but de retard à l'aller (0-1) n'ont concédé qu'un nul d'un but partout face aux Zimbabwéens, se privant ainsi du voyage de Brazzaville.

Le Soudan a arraché sa qualification malgré sa défaite en Afrique du sud 0-1. Les Soudanais avaient déjà fait le boulot chez eux en l'emportant 2-0 à l'aller. Le Burundi n'a pas fait le poids devant l'Égypte. Les Égyptiens déjà vainqueurs à l'aller sur le score de 2-0, ont réédité la même performance au match retour. Le Sénégal a concédé deux matches nuls face au Mali (2-2 à l'aller et 1-1 au retour). Il doit sa qualification à la différence de buts inscrits sur le terrain de l'adversaire. Les qualifiées du tournoi féminin ont été aussi sélectionnées. Il s'agit du Nigeria, du Cameroun, de l'Égypte, de l'Afrique du sud, la Tanzanie, le Ghana et la Côte d'Ivoire y compris le Congo qualifié d'office.

J.G.E.

BRIN D'HISTOIRE

Le Festival mondial des Arts nègres

Du 1^{er} au 24 avril 1966 a eu lieu à Dakar au Sénégal, le 1^{er} festival mondial des Arts nègres. Un événement important dans les annales culturelles du monde. Les artistes nègres de toutes les nations du monde se sont donné rendez-vous dans la capitale sénégalaise pour mettre en exergue la contribution culturelle de l'art nègre dans la civilisation universelle.

« Un des objectifs principaux du festival mondial des arts nègres était de faire connaître les meilleurs artistes nègres. Destiné à être biennal, le festival poursuivait quatre buts :

- faire connaître la contribution de la négritude à la civilisation universelle, pour reprendre l'expression du président sénégalais, Léopold Sédar Senghor, initiateur de ce festival ;
- permettre aux artistes noirs d'outre-Atlantique d'effectuer périodiquement un retour aux sources ;
- faire ressortir toutes les contributions de la négritude aux grands courants universels des pensées et de nombreuses formes d'art ;
- apporter aux artistes africains l'occasion de rencontrer des éditeurs, des producteurs de cinéma, des membres de l'élite in-

ternationale afin de leur permettre de faire connaître leur talent ».

En ce qui concerne le Congo, il restera de ce festival mondial de 1966, la remarquable participation de l'orchestre Bantous de la capitale, conduit par son chef, Jean-Serge Essous, composé de : Édo Ganga, Célestin Kouka, Pamelou et Kosmos (chant) ; Gerry Gérard Biyela (guitare solo) ; Samba Mascott (guitare d'accompagnement) ; Passi Mermans (mi-solo) ; Alphonse Taloulou (guitare basse) ; Pandi et Micorasson (tumbas).

Le célèbre orchestre congolais a eu le privilège et le grand honneur d'animer la clôture du festival présidé par le président Léopold Sédar Senghor.

Après le festival, les Bantous se rendent à Abidjan (Côte d'Ivoire) à l'occasion du 6^{ème} sillon (6^{ème} anniversaire de l'indépendance). Ils y font un véritable tabac. Célestin Kouka, en particulier, avec son interprétation de la Tantina de Burgos, une œuvre d'Henri Genès. Au cours d'une émission de télévision, Yao, un artiste ivoirien, et ses enfants interprètent la chanson qui vient de remporter le prix de la meil-

leure chanson de l'indépendance. Instantanément, les Bantous, qui participent à la même émission, reprennent l'air de ladite chanson dans une version chachacha. Les téléspectateurs présents sur le plateau de la télévision, sont conquis.

C'est à cette étape d'Abidjan que Jean-Serge Essous abandonne ses amis et se rend en France. Il enregistre avec Joseph Kabasele et Manu Dibango dans un groupe dénommé African Team. Il intègre, par la suite, le Rycos Jazz de Koukou Freddy Mars. Avec ce groupe, il sillonne les Caraïbes et connaît un incroyable succès.

Nino Malapet qui avait déjà assuré la direction d'un orchestre, le Rock 'a Mambo, est désigné chef d'orchestre, dans l'avion qui ramène les Bantous à Brazzaville. C'est au cours de ce séjour ouest-africain que Kouka Célestin crée sa célèbre chanson « Rosalie Diop ». Cette chanson vient de faire l'objet d'une réédition, grâce à la contribution de la Mairie de Brazzaville, ville de musique du réseau des villes créatives Unesco, à l'occasion de l'anniversaire de Kouka Célestin qui a fêté, au mois de février dernier, ses 80 ans.

Ce disque du jubilé se présente sous la forme d'un double cd de 16 titres, le premier comprend ses œuvres de la période du Trio Cépakos, interprétées par Alain Deshake, un prometteur jeune chanteur, accompagné d'un groupe éclectique de musiciens ; le second contient ses chansons, exécutées avec l'orchestre Bantous de 1962 à 1972. En outre, sur ce second cd figure Georgina, titre réalisé avec l'orchestre Ok Jazz, dont il est l'un des fondateurs et reprise par Édo Ganga et Michel Boyibanda, accompagnés par la Compagnie Beaudley.

Quant au Festival des Arts nègres, il aura fallu attendre près de trente trois ans après le festival de Lagos en 1977, pour une nouvelle édition. Du 10 au 31 décembre 2010, la 3^{ème} édition du Festival mondial des Arts nègres est organisée avec succès, à l'initiative de l'ancien président sénégalais, Abdoulaye Wade, sur le thème de la renaissance. À quand la prochaine ?

Avec ses dix éditions, et en dépit de ses résultats en demi-teinte, le Fespam, prévu cette année, du 18 au 25 juillet, fait figure d'exception par sa régularité.

MFUMU