

RD-CONGO

LES DÉPÊCHES
DE BRAZZAVILLE

300 FC

www.adiac-congo.com

N° 2297 - JEUDI 30 AVRIL 2015

RDC-Burundi

Le Sud-Kivu sous la pression des réfugiés burundais

Plusieurs milliers de réfugiés burundais fuyant la grande insécurité, qui prévaut dans leur pays consécutive à la décision du président Nkurunziza de briguer un troisième mandat, sont signalés depuis le week-end dernier dans plusieurs localités du Sud-Kivu. Le Haut commissariat aux réfugiés (HCR) estime à plus de 4 mille le nombre de personnes qui ont traversé la frontière burundaise à ce jour.

Une situation qui fait craindre un dérapage eu égard à la porosité de la frontière commune et surtout au fait que la RDC est engagée, cette année, dans un cycle électoral très délicat. Certains observateurs redoutent un remake, sous une autre forme, de l'opération « Turquoise », laquelle opération avait permis en 1994 à près d'un million de réfugiés rwandais de s'installer à travers plusieurs camps d'accueil au Nord-Kivu et au Sud-Kivu.

Page 12



Des femmes dans un camp des réfugiés au Sud-Kivu



RESTRICTION DES DÉPENSES PUBLIQUES

Matata Ponyo à couteaux tirés avec ses ministres

Le Premier ministre a décidé que dorénavant toutes les dépenses, en dehors de celles relatives aux rémunérations et au fonctionnement, soient soumises à son appréciation préalable. Une mesure qui est loin de contenter les chefs des partis politiques qui entendaient profiter de leur statut ministériel pour se constituer un matelas financier suffisant en prévision des prochaines échéances électorales. Fini les voyages de complaisance assortis des frais de mission plantureux et autres dépenses de prestige que se tapaient à volonté les ministres astreints désormais au régime du pain sec. Le ministre d'État chargé du Budget et celui des Finances ont été instruits de veiller, dans l'exercice de leurs prérogatives en matière d'exécution des dépenses, au respect de ces directives.

Page 12

CONCOURS ORTHOGRAFIQUE

La finale se tient au Palais du peuple

Cent quatre-vingt-douze élèves de seize écoles de la capitale vont concourir ce 30 avril en phase ultime de la première édition de l'épreuve dédiée aux jeunes âgés de dix à quinze ans. La finale de l'édition initiale d'OrthogrAfrique, le concours d'épellation de mots initié par Olivier Kayomo va

se tenir dans la salle de congrès du Palais du peuple dérouler en présence des présidents des deux Chambres du Parlement, Léon Kengo wa Dondo et Aubin Minaku. Lancé le 8 novembre dernier au Studio Mama Angebi de la RTNC, le concours OrthogrAfrique va assurément marquer

d'une pierre blanche la Journée nationale de l'enseignement 2015. Cette épreuve a l'avantage particulier de concourir à la découverte de l'Afrique par les textes d'auteurs africains.

Page 13

INSPECTION GÉNÉRALE DE LA POLICE

Le cap fixé pour les trois prochaines années

La réforme de la Police nationale congolaise (PNC) est d'autant plus importante que l'institution est le fruit d'un brassage des anciennes factions belligérantes du dernier conflit armé qui a endeuillé la RDC. C'est dans cette perspective que le gouvernement, sous la direction du vice-Premier ministre et ministre de l'Intérieur, la PNC, les bailleurs de fonds et les experts se sont retrouvés le 28 avril dans le cadre d'une table ronde sur la présentation du plan triennal de l'Inspection générale de la police.

Ce plan triennal permet de consolider les actions de la réforme et de garantir son processus de mise en œuvre. L'inspecteur général de la police, Jean De Dieu Oleko, a plaidé pour une amélioration de la coordination et de l'instruction des plaintes mais aussi pour des conditions générales de travail meilleures tant de l'administration centrale que des antennes de la PNC.

Page 12

ÉDITORIAL

Fiasco ?

Alors que s'approche le Sommet sur le climat et l'environnement qui doit se tenir à Paris en fin d'année, le moins que l'on puisse dire est qu'il a de fortes chances de ressembler furieusement à ceux qui l'ont précédé. Autrement dit, et pour parler de façon brutale, qu'il brillera par les nobles discours qui y seront tenus, mais ne débouchera sur aucune mesure concrète mettant l'humanité à l'abri des drames que sa propre imprévoyance rend à ce jour inévitables.

Expliquons-nous en quelques mots. Aucune des grandes puissances n'a pris jusqu'à présent les dispositions nécessaires pour réduire les nuisances engendrées par la suractivité de ses industries. Alors que se multiplient les signaux d'alarme sur le réchauffement climatique, la fonte des calottes glaciaires, la montée des océans, la pollution de l'air que respirent leurs populations, elles ne font rien ou presque pour lutter contre ces fléaux. Pire encore, elles ne soutiennent en rien, ou presque, les actions entreprises par les pays comme les nôtres pour préserver les forêts où s'effectue de façon continue l'absorption du carbone.

L'on peut donc s'attendre à ce qu'il se passe à Paris ce qu'il est advenu lors des sommets précédents sur le climat, celui de Copenhague tout particulièrement où les pays industriels de l'hémisphère nord traitèrent par le mépris les pays émergents de l'hémisphère sud, se contentant d'inciter ces derniers à mieux protéger leurs forêts sans prendre de mesures efficaces pour réduire leurs propres nuisances. Les mêmes causes produisant toujours les mêmes effets mieux vaut ne pas nourrir d'illusions sur les résultats de la grand'messe qui se prépare à Paris.

La seule façon d'éviter le fiasco qui se prépare serait que les peuples du Tiers-monde, qui rassemblent les deux-tiers de l'espèce humaine, se coalisent pour dire à l'Europe, aux États-Unis, à la Russie, à la Chine, à l'Inde que le temps de l'égoïsme, du chacun pour soi, du mépris de l'autre est révolu. Exprimée en termes diplomatiques ces dernières années par les plus hautes autorités des pays comme le nôtre, une mise en garde collective et brutale aurait à coup sûr des effets positifs. Sans doute n'obligerait-elle pas les pays pollueurs à changer radicalement de position, mais son retentissement médiatique mondial provoquerait un choc salutaire qui lui-même aurait très vite des effets positifs.

Les Dépêches de Brazzaville

SÉNAT

La loi sur le séjour des étrangers n'est pas adoptée

Les sénateurs étaient en plénière le 28 avril à Brazzaville avec sur leur table : la proposition de loi modifiant et complétant certaines dispositions de la loi 23-96 du 06 juin 1996, fixant les conditions d'entrée, de séjour et de sortie des étrangers en République du Congo.

Cette proposition de loi émane du président de la commission Défense et sécurité de cette institution, le sénateur Gabriel Nzambila. Elle est dictée par un constat sur les flux migratoires aux ramifications complexes et inquiétantes. La proposition de loi visait à se prémunir des conséquences que peut engendrer ce phénomène.

Dans la plupart de leurs interventions, les sénateurs, sans avoir rejeté la proposition, ont plutôt souhaité de voir ladite question faire de nouveau l'ob-

jet d'une analyse approfondie en impliquant toutes les autres institutions de la République concernées par la problématique au regard de son importance.

Cependant la plénière du mardi a permis l'examen et l'adoption de deux projets de loi. Le premier portant réglementation du système national de normalisation et de gestion de qualité ainsi que celui sur la création d'un établissement public, à caractère administratif doté de la personnalité morale et de l'autonomie financière dénommée, Agence congolaise de normalisation et de la qualité. Cette agence en création sera placée sous tutelle du ministère en charge de l'Industrie avec pour mission, l'élaboration de la norme et

de la gestion du répertoire national des normes, la promotion de la gestion de la qualité dans les entreprises et dans les autres organismes de la vie économique, la mise en œuvre du système national de certification des produits et services en s'appuyant sur les comités techniques de normalisation. Ajouter à cela, le suivi de l'application des normes et de gestion de la qualité par les comités techniques sectoriels et le comité de certification et enfin la mise en œuvre d'un système national de certification des produits et services avec attribution d'une marque nationale de conformité. Notons que la création de cette agence, à l'instar des organes similaires existant dans d'autres pays, est une exigence.

Jean Jacques Koubemba

VIE DES PARTIS

Jean-Michel Ebaka souhaite l'avènement d'une nouvelle République

Dans une déclaration rendue publique le 29 avril à Brazzaville, l'Union des forces vives de la nation (Ufovina) que préside Jean-Michel Ebaka a souhaité la convocation d'un dialogue national inclusif devant déboucher sur l'instauration d'une période de transition.

La déclaration précise, par ailleurs, que pendant cette période transitoire, le Conseil national de transition sera dirigé par un membre de la société civile, la présidence de la République assurée par le chef de l'État actuel, Denis Sassou N'Guesso et la primature par l'opposition démocratique dont fait partie l'Ufovina.

Pour l'opposition démocratique, seul le dialogue franc et rassembleur, à l'image de celui engagé à Brazzaville, poursuivi à Ewo et à

Dolisie, peut départir les acteurs politiques congolais des tensions partisans et des violences aveugles qu'engendrent bien souvent les grands changements politiques et économiques dans un pays.

L'année 2016, indique la déclaration, s'annonce décisive pour la consolidation de la paix et l'enracinement de la démocratie au Congo, avec en filigrane, relève le texte, l'épineux débat sur les réformes constitutionnelles. L'Ufovina pense qu'au regard du calendrier qu'impose le temps, seule une démarche concertée, allant dans le sens d'une solution politique extraconstitutionnelle, réunissant toute la classe politique et les forces vives de la nation semble être la voie la plus raisonnable pour proposer une sortie honorable à cette prévisible impasse.

La déclaration de l'Ufovina souligne, en outre, que l'intervention de la Cour royale de Mbé et les points de vue émis par le chef de l'État au cours de ses multiples sorties en public, confortent aisément la thèse de la convocation imminente d'un dialogue national inclusif.

Après moult tergiversations, le parti sort ici et maintenant de son mutisme pour exprimer clairement sa vision sur les grands problèmes de la vie politique de la nation après qu'il ait constaté qu'un consensus se dégage progressivement sur la tenue d'un dialogue national inclusif, seul moyen de sortie, de l'impasse politique dont le débat sur le changement ou non de la Constitution conduit inexorablement la République, indique la déclaration de l'Ufovina.

Roger Ngombé

LES DÉPÊCHES DE BRAZZAVILLE

Les Dépêches de Brazzaville sont une publication de l'Agence d'Information d'Afrique centrale (ADIAC)
Site Internet : www.brazzaville-adiac.com

DIRECTION

Directeur de la publication : Jean-Paul Pigasse
Secrétariat : Raïssa Angombo

RÉDACTIONS

Directeur des rédactions : Émile Gankama
Assistante : Leslie Kanga
Photothèque : Sandra Ignamout
Secrétaire des rédactions : Jocelyn Francis Wabout
Secrétaire des rédactions adjoint :
Rewriting : Arnaud Bienvenu Zodialo,
Clotilde Ibara, Norbert Biembédi

RÉDACTION DE BRAZZAVILLE

Rédacteurs en chef : Guy-Gervais Kitina,
Thierry Nougou
Service Société : Parfait Wilfried Douniama
(chef de service) Guillaume Ondzé, Fortuné Ibara, Lydie Gisèle Oko
Service Politique : Roger Ngombé (chef de service), Jean Jacques Koubemba, Josiane Mambou Loukoula
Service Économie : Nancy France Loutoumba (chef de service); Lopelle Mboussa

Gassia, Firmin Oyé

Service International : Nestor N'Gampoula
(chef de service), Yvette Reine Nzaba, Tiras Andang

Service Culture et arts : Bruno Okokana
(chef de service),
Hermione Désirée Ngoma, Rosalie Bindika

Service Sport : James Golden Eloué
(chef de service), Rominiqie Nerplat Makaya

Service Enquête : Quentin Loubou
(chef de service), Rock Ngassakys
Chronique littéraire : Meryll Mezath
(chef de service), Luce Jennyfer Mianzoukouta, Durlly Emilia Gankama

RÉDACTION DE POINTE-NOIRE

Rédacteur en chef : Faustin Akono
Lucie Prisca Condhet N'Zinga, Hervé Brice Mampouya, Charlem Léa Legnoki,
Prosper Mabonzo, Séverin Ibara
Commercial : Mélaïne Eta
Bureau de Pointe-Noire : Av. Germain Bikoumat : Immeuble Les Palmiers (à côté de la Radio-Congo
Pointe-Noire). Tél. (+242) 06 963 31 34

RÉDACTION DE KINSHASA

Directeur de l'Agence : Ange Pongault
Chef d'Agence: Nana Londole
Rédacteur en chef : Jules Tambwe Itagali
Coordonateur : Alain Diasso
Économie : Laurent Essolomwa, Gypsie Oissa

Société : Lucien Dianzenza, Aline Nzuzi

Sports : Martin Enyimo

Relations publiques : Adrienne Londole

Service commercial : Marcel Myande, Stella Bope

Comptabilité et administration : Lukombo

Caisse : Blandine Kapinga

Distribution et vente : Jean Lesly Goga

Bureau de Kinshasa : Colonel Ebeya

n° 1430, commune de la Gombe / Kinshasa

- RDC - Tél. (+243) 015 166 200

Rédaction de Dolisie : Lucien Mpama

MAQUETTE

Eudes Banzouzi (chef de service)
Cyriaque Brice Zoba, Mesmin Boussa,
Stanislas Okassou

INTERNATIONAL

Directrice: Bénédicte de Capèle

Adjoint à la direction : Christian Balende

Coordination : Rose-Marie Bouboutou

Rédaction : Rose-Marie Bouboutou, Camille

Delourme, Noël Ndong, Marie-Alfred Ngoma

Administration : Béatrice Ysnel

ADMINISTRATION ET FINANCES

Directrice : Lydie Pongault

Secrétariat : Armelle Mounzeo

Chef de service : Abira Kiobi

Suivi des fournisseurs : Farel Mboko

Comptabilisation des ventes, suivi des

annonces : Wilson Gakosso

Personnel et paie : Martial Mombongo

Stocks : Arcade Bikondi

Caisse principale : Sorrelle Oba

PUBLICITÉ

Directeur : Charles Zodialo

Assistante commerciale : Hortensia

Olabouré

Commercial Brazzaville : Rodrigue Ongagna,

Mildred Moukenga

Commercial Pointe-Noire : Mélaïne Eta Anto

DIFFUSION

Directeur : Philippe Garcia

Assistante de direction : Sylvia Addhas

Diffusion de Brazzaville : Guyche Mot-

signet, Brice Tsébé, Irin Maouakani

Diffusion Kinshasa : Adrienne Londole

Diffusion Pointe-Noire : Bob Sorel Mou-

mbelé Ngono

INFORMATIQUE

Directeur : Gérard Ebami-Sala

Narcisse Ofoulou Tsamaka (chef de

service), Rively Gérard Ebami-Sala, Myck

Mienet Mehdi, Mbenguet Okandzé

IMPRIMERIE

Directeur : Emmanuel Mbengué

Assistante : Dina Dorcas Tsoumou

Chef d'atelier : François Diatoulou Mayola

Service pré-presses et contrôle de qualité :

Eudes Banzouzi (chef de service)

LIBRAIRIE BRAZZAVILLE

Directrice : Lydie Pongault
Émilie Moundako Éyala (chef de service),
Eustel Chrispain Stevy Oba, Nely Carole
Biantomba, Epiphane Mozali
Adresse : 84, bd Denis-Sassou-N'Guesso,
immeuble Les Manguiers (Mpila),
Brazzaville - République du Congo
Tél. : (+242) 06 930 82 17

GALERIE CONGO BRAZZAVILLE

Directrice : Lydie Pongault
Hélène Ntsiba (chef de service), Sorel Eta,
Astrid Balimba

ADIAC

Agence d'Information d'Afrique centrale
www.lesdepêchesdebrazzaville.com
Siège social : 84, bd Denis-Sassou-N'Guesso,
immeuble Les Manguiers (Mpila), Brazzaville,
République du Congo / Tél. : (+242) 05
532.01.09

Président : Jean-Paul Pigasse
Directrice générale : Bénédicte de Capèle
Secrétaire général : Ange Pongault

Bureau de Paris (France) / 38 rue Vaneau
75007 Paris/Tél. : (+33) 1 45 51 09 80

INTERPELLATION DU GOUVERNEMENT

Tsaty Mabiala : « Les ministres ne respectent pas les parlementaires parce qu'ils sont impunis »

Sur quatorze ministres conviés à répondre aux trente et une questions posées par douze députés, quatre ministres seulement se sont présentés à la séance de questions orales avec débat au gouvernement, au Palais des congrès, le 28 avril.

Cette attitude des ministres a fâché le groupe parlementaire de l'Union panafricaine pour la démocratie sociale (Upads) que préside le député Pascal Tsaty Mabiala. Pour signifier leur courroux, le groupe a quitté la salle où se tenait la séance plénière après qu'il a fait constater au président de l'Assemblée nationale, Justin Koumba, l'impossibilité de la tenue de la plénière au regard du faible nombre des membres du gouvernement. Pour l'Upads, ces ministres n'accordent pas d'importance au contrôle de l'action gouvernementale par les députés.

Les Dépêches de Brazzaville se sont rapprochées de Pascal Tsaty Mabiala qui a indiqué que le comportement des ministres est favorisé par le président de la République, Denis Sassou N'Guesso, devant qui les membres du gouvernement sont responsables conformément à la loi fondamentale. Le chef de l'État lésine, a-t-il indiqué, à les punir. « *Le Règlement intérieur de l'Assemblée nationale dispose que le chef de l'État est informé des dates et du calendrier des sessions parlementaires. Cette disposition est également constitutionnelle. Nous constatons*

que l'exécutif n'est pas trop motivé par le contrôle de son action par les parlementaires. Or, c'est le seul moyen par lequel le peuple est informé de la gestion de la chose publique par le gouvernement. Les textes prévoient la tenue des séances des questions orales au gouvernement avec débat deux fois au cours de chaque session. Nous constatons que le gouvernement et le bureau de l'Assemblée nationale ne respectent plus ses prescriptions légales et réglementaires », a précisé Pascal Tsaty Mabiala.

Faut-il pour ce faire changer de constitution ?

Répondant aux députés de l'Upads qui avaient quitté la salle avant le début de la

plénière à cause du nombre réduit des ministres, le président de l'Assemblée nationale, Justin Koumba les a invités à s'inscrire dans la dynamique du changement de la Constitution du 20 janvier 2002 qui ne dispose pas des prescriptions coercitives vis-à-vis des membres du gouvernement de la part des parlementaires.

Rétorquant à cette invite, le président du groupe parlementaire de l'Upads pense qu'il ne suffit pas d'avoir une Constitution qui dispose des moyens coercitifs vis-à-vis du gouvernement pour que les membres de l'exécutif assurent leur devoir républicain avec responsabilité. « *Tout le monde pense aujourd'hui que la motion de censure*

est le seul moyen par lequel le gouvernement respecte l'Assemblée nationale. L'opposé de la motion de censure est la possibilité qui est donnée au chef de l'État de dissoudre la chambre basse du Parlement. Vous comprenez l'instabilité constitutionnelle que préconise un régime parlementaire. Le vrai problème est d'avoir un président de la République qui punit ses ministres pour n'avoir pas accompli leur devoir républicain quel que soit le régime ; parce que la motion de censure ne vise pas les ministres mais plutôt le Président de la République », a indiqué Pascal Tsaty Mabiala.

Roger Ngombé

LUTTE CONTRE LE BRACONNAGE

Cinq tonnes de pièce d'ivoire détruites à Brazzaville

Cette opération est le symbole phare de la Conférence internationale sur l'exploitation illégale et le commerce illicite des produits de la faune et la flore sauvages d'Afrique. Un acte de portée aussi parce qu'effectué par le président de la République du Congo, Denis Sassou N'Guesso, le 29 avril à Brazzaville. Au total, ce sont 1584 pointes d'ivoires qui ont disparu sous les flammes.

Ce geste réalisé en présence de son homologue tchadien Idriss Deby Itno et du Premier ministre gabonais exprime l'engagement du Congo de lutter contre le braconnage. Saisi depuis les années 2000 par les services de la faune au Congo, ses pointes d'ivoire qui ne servaient plus à rien. En raison de 100 dollars par kilogramme, ce butin aurait servi aux braconniers pour le compte des pays riches.

«Sécuriser la biodiversité d'Afrique pour la durabilité et la paix mondiale», tel est le thème de cette conférence internationale. Ici, l'heure est à la mutualisation des efforts dans la conservation de la faune et de la flore. La conférence est appelée à mettre au point une stratégie de riposte. Pour le Gabon, le braconnage est un enjeu prioritaire en raison de l'incidence sur les ressources des États. Ce pays abrite à lui seul 2/3 de la réserve d'éléphants en Afrique. En termes d'actions concrètes anti braconnage, le Gabon a détruit des tonnes d'ivoire équivalent à des millions de dollars américains. Actuellement, le pays connaît un déséquilibre car ces mam-

an et des quantités inexprimables de gibiers sont vendus, au détriment des économies locales et nationales. L'Afrique est confrontée à une véritable razzia économique. « *L'Afrique se refuse*

pour une lutte efficace. Ainsi, la conférence devrait aboutir vers des mesures concrètes et solidaires.

Les partenaires techniques se positionnent

pour appuyer les États africains dans la conservation de la faune et de la flore. Elle apprécie la stratégie continentale à mettre en place vers une cohérence des actions dans la convergence. « *L'urgence de la situation nous impose à travailler au plus vite dans l'action, l'appui à l'initiative de la stratégie et les possibilités de financement* », a suggéré Saskia De Lang, représentante de l'UE au Congo.

L'organisation des Nations unies estime qu'il faut traquer à la source pour démanteler les réseaux mafieux. « *Les multinationales de l'extension, de la soustraction de l'exploitation illicite des ressources naturelles sont tellement fortes que les départements ministériels pris individuellement, ne pourront pas avoir des résultats pareils pour les États. Il faut qu'on travaille depuis les pays source jusqu'à ceux de destination de manière à pouvoir traquer les gros poissons. Souvent ceux qu'on arrête sur le terrain, ce sont des envoyés. Les commanditaires sont assis ailleurs* ».

Notons que la voix des artistes du monde engagée dans la lutte a été portée au cours de cette conférence internationale, telle la position de l'Union africaine, convergeant vers une stratégie commune de riposte.

Nancy France Loutoumba



Le chef de l'État, au centre, présidant les travaux

mifères fuient leurs réserves et se rapprochent de plus en plus des populations.

Le Tchad quant à lui estime que la nature a doté l'Afrique des espèces en voie d'extermination. Le seuil atteint est critique car le nombre d'éléphants a diminué de 50 000 à moins de 1500. « *Si la tendance actuelle se maintient, l'éléphant d'Afrique n'existera plus (...)* », a soutenu Idriss Deby Itno.

En termes de pertes globales, Denis Sassou N'Guesso a indiqué que 30 000 éléphants par

d'être une victime résignée. 23 000 pointes d'ivoire saisies de l'abattage d'éléphants en 2011. Malheureusement, la machine de spoliation se poursuit », a déclaré le président congolais.

Le braconnage est le quatrième crime international qui menace la biodiversité. La communauté internationale présente à l'ouverture du haut segment des chefs d'État de la Conférence internationale a exhorté tous les acteurs impliqués dans l'action, à fédérer et mutualiser les efforts

Dans cette perspective, la Banque mondiale s'est dite prête à assister les États africains dans la comptabilisation de leurs ressources de faune et de flore et dans une planification rationnelle de l'utilisation de leur espace en vue de sécuriser les investissements publics et privés et de réduire les conflits entre les populations et les animaux. L'Union européenne félicite le Congo pour l'initiative et pour l'alerte sur l'ampleur du phénomène. Elle promet à son actif plus de 600 millions d'euros à investir

LES COMPETENCES INFORMATIQUES ET LES CERTIFICATS	
3G Services 3G Services organise à Brazzaville dès le 6 MAI 2015, Un programme de formation LINUX avec certification internationale intitulé : FORMATION ET PREPARATION A L'EXAMEN 201 POUR LA CERTIFICATION DE L'INSTITUT PROFESSIONNEL DE LINUX, NIVEAU AVANCE (LPIC-2 REDHAT, DEBIAN, FEDORAH) Coût: A partir de 200 000 F, Durée : 1Mois Horaires : 18H Public: Entreprise & Individuel	
MODULES DE CETTE CERTIFICATION	CONTENU DES MODULES
MODULES 1 : LE NOYAU LINUX	Versions du noyau Linux, Modification et configuration du noyau, Modification dynamique des paramètres du noyau, Construction d'un noyau Linux, Mise à jour d'un noyau, Modules du noyau, Passage de paramètres au noyau à partir du chargeur de démarrage.
MODULE2 : MISE EN FONCTIONNEMENT DU SYSTEME LINUX	Processus INIT et niveau d'exécution, Gestion des services, Gestion des services sous RED HAT, Gestion des services sous Debian et ses dérivés, Upstart, Récupération du système, Récupération du chargeur de démarrage Grub, Récupération de la partition racine
MODULE3 : LES SYSTEMES DE FICHIERS SOUS LINUX	Les types de systèmes de fichiers, Création de systèmes de fichiers, Ajustement des paramètres des systèmes de fichiers ext, Vérification et réparation d'un système de fichiers, Système de fichiers XFS, Systèmes de fichiers cryptés, Gestion des disques optiques, Gestion des périphériques avec udev, Le montage automatique : le service autofs
MODULE5 : RAID et LVM	RAID, LVM, Ajustement des paramètres d'accès aux disques
MODULE6 : CONFIGURATION RESEAU	Interface réseau, Configuration IP, Configurations IP avancées, Diagnostic réseau, Notification des utilisateurs
MODULE7 : MAINTENANCE SYSTEME	Installation à partir des codes sources, Sauvegarde
MODULE8 : SERVICE DNS	Concepts, Démon named, Fichier de configuration named.conf, Configurations type, Fichier de zone, Utilitaire rndc, Commandes de diagnostic et de configuration, Sécurité
Après la formation, nous vous préparons à l'examen de Certification LINUX. Pour les inscriptions et pour tout renseignement veuillez nous contacter aux coordonnées suivantes: Tel : 050745167/066779255 Email : contact@3g-universel.net	
NOS PROCHAINES FORMATIONS AVEC CERTIFICATIONS INTERNATIONALES	NOS PROCHAINS SEMINAIRES DE FORMATIONS AVEC CERTIFICATIONS INTERNATIONALES
ORACLE DATABASE ADMINISTRATOR (certification OCA 12G) débute 06/juin/2015	Windows Server 2008 R2. Durée : 10 jours du 11/05/2015 au 23/05/2015

NÉCROLOGIE



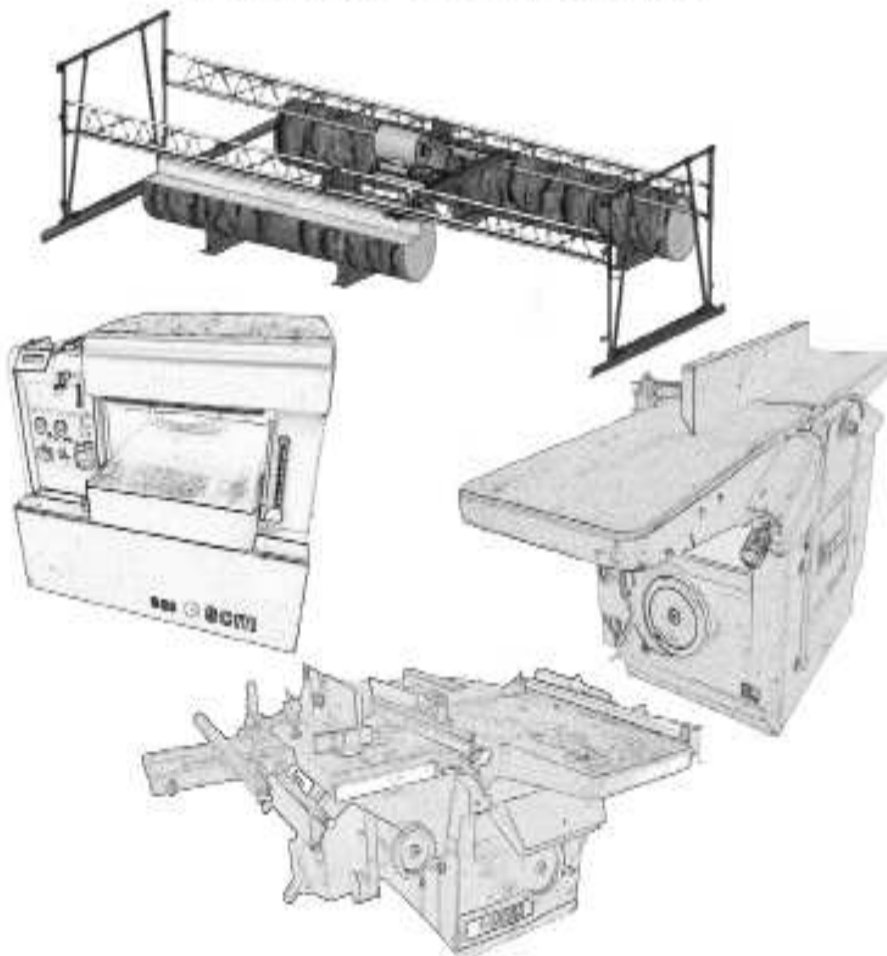
Honorable Fernand Sabaye a la profonde douleur d'informer parents, amis et connaissances du décès de son frère aîné Jean Paul Ngolou, ancien sous-préfet de Mbama, décès survenu à Brazzaville, le 27 avril 2015. La veillée mortuaire se tient à son domicile, prolongement rue Mbochis après Laborex sans fils. Ouenzé. La date de l'inhumation vous sera communiquée ultérieurement.

IN MEMORIAM



Mme Ognimba née Oborabasi Isabelle
 30 avril 1992 – 30 avril 2015. 23 années se sont écoulées depuis que tu nous as quittés pour un voyage sans retour. Tu es absente mais en étant présente car tu nous as laissé ton sourire, ton amour, ta force et ton courage pour que nous continuons cette belle vie que tu aimais. Ton souvenir ne pourra jamais s'effacer. Tu resteras toujours dans nos cœurs et nos pensées. Tu es cet ange qui veille sur nous.
 En ce jour mémorable, Amédée Ognimba, magistrat hors classe ; ses enfants : Gaël Ognimba, Amen Ognimba, Francel Ognimba, Prince Ognimba, le Lieutenant Trésor Ognimba, Copain Ognimba et Fortune Ognimba prient tous ceux qui ont connue cette aimable créature d'avoir une pensée pieuse à son égard.
 Une messe d'action de grâce sera dite en l'église Sainte-Marie de Ouenzé le dimanche 03 mai 2015.

VENTE MACHINES A BOIS EXPORT - NEUF & OCCASION Devis avec transitaire



Ets. JOULIN Père & Fils – Paris

10, rue Destouches – 94500 CHAMPIGNY sur MARNE – FRANCE

Brazzaville : 06 66 47 290 - Paris : +33 (0)6 08 02 59 42

Fax : +33 (0)1 42 07 12 13

Email : ets.joulin@free.fr

AVIS DE VENTE

L'ambassade de France met en vente, au plus offrant, trois véhicules :

1. Un TOYOTA PRADO LJ95GX, mis en circulation en 2000, moteur diesel, 115.000 km, état général médiocre;
2. Un TOYOTA HILUX Pick-Up LN 166L, mis en circulation en 2005, moteur essence, 70.000 km, état général médiocre;
3. Un FORD EVEREST XLT, mis en circulation en 2007, moteur diesel, 67.000 km, état général moyen;

Les véhicules sont visibles à l'ambassade de France à Brazzaville, rue Alfassa, du lundi au vendredi, de 9h00 à 12h00.

Les offres de prix devront parvenir sous pli fermé à l'ambassade de France, à l'attention du chef du service commun de gestion, avec la mention « Vente véhicules 2015 – ne pas ouvrir » au plus tard le lundi 11 mai 2015 à 16 heures.

Les véhicules sont vendus séparément, en l'état. Le soumissionnaire aura à payer, en sus du prix de vente, une taxe forfaitaire de 6%.

Le soumissionnaire indiquera dans son offre son adresse et ses coordonnées téléphoniques.

Les acheteurs seront choisis librement par l'Etat Français qui se réserve le droit d'engager une procédure de négociation avec les candidats dont les offres auront été sélectionnées.

Les résultats des appels d'offre seront affichés au poste de garde de l'ambassade de France le mercredi 13 mai 2015 à partir de 9 h.

La vente ne sera réputée conclue et la livraison du véhicule ne pourra intervenir qu'après règlement total du prix d'achat majoré de la taxe forfaitaire, par virement auprès du Régisseur de l'ambassade, et accomplissement par l'acquéreur de toutes les formalités administratives et douanières exigées pour la mise en circulation et le règlement préalable par ses soins de toutes taxes et frais afférents.

L'ambassade se réserve le droit d'annuler la vente en cas d'offres non satisfaisantes.

JOB OPPORTUNITY ANNOUNCEMENT

AMERICAN EMBASSY, BRAZZAVILLE
 ANNOUNCEMENT NUMBER 012-2015

OFFRE D'EMPLOI pour le poste de:
 Caissier(e) Principale - Grade -FSN-7

DATE D'OUVERTURE: 22 avril 2015
 DATE DE CLOTURE: 06 mai 2015

L'Ambassade des États Unis à Brazzaville recherche une personne ayant un diplôme en management financier ou en gestion et, si possible également, une expérience dans la comptabilité; la personne devra également posséder une bonne maîtrise de la langue anglaise ainsi que les compétences professionnelles requises pour travailler à la caisse. L'intéressé(e) aura entre autres tâches: la responsabilité de la gestion de la caisse principale, faire des avances de fonds aux autres sous-caissiers et aussi effectuer les avances de voyage aux employés selon les besoins.

internet:
<http://brazzaville.usembassy.gov/job-opportunities.html>. Pour de plus amples informations, concernant cette offre d'emploi, prière de contacter le bureau des Ressources Humaines aux numéros suivants : 06-612-2000/06-612-2109/06-612-2143/06-612-2133 ou par courrier électronique (E-mail) à l'adresse suivante : BrazzavilleHR@state.gov

Veuillez adresser vos candidatures en Anglais uniquement.

AU:
 Management Officer
 U.S. Embassy Brazzaville – Boulevard Denis Sassou N'Guesso
 No: 70-83 sections D (Face Maternité Blanche Gomez) Baongo, Centre-Ville. Brazzaville, Republic of Congo

Pour postuler, prière de visiter notre site

Merci de votre intérêt et Bonne chance!

IDÉES- FORCES, SUJETS EN DÉBAT

Anecdotes, petites phrases, cris du coeur et coups de gueule meublent la vie de tous les jours. Cette rubrique se propose de sélectionner les idées les plus saillantes qui font la force des débats de société

« Les structures politiques peuvent conquérir le pouvoir, mais elles n'ont pas le droit de le confisquer pour leurs seuls militants ou sympathisants. »

Mamadou Bamba Ndaiye, ancien ministre sénégalais, *Le Quotidien*, 24 avril 2015

« Nous sommes dans un monde effectivement où la justice paraît inaccessible, chère, [non] porteuse de valeurs morales, soupçonnée d'être du côté du fort plutôt que du faible... »

Professeur Raphaël Nyabirungu, Faculté de Droit de l'Université de Kinshasa en RDC, *RFI*, 29 avril 2015, au sujet de la justice dans son pays.

« Dans leurs aspirations à se maintenir ou à conquérir le pouvoir, les acteurs politiques trouvent moyen d'instrumentaliser les institutions et nos émotions par rapport à nos appartenances communautaires et ethnique, au point de nous mettre dans un perpétuelle logique de confrontation »

Abdourahmane Sano, président de la Plateforme des citoyens unis pour le développement (PCUD), *Guinée, Ledjely.com*, 1er avril 2015

« Les gouvernements sont faits au mépris total des relations humaines, sans aucune vérification des compétences. Les périmètres ministériels n'obéissent à aucune véritable logique. »

Roselyne Bachelot, France, ancienne ministre reconvertie comme chroniqueuse à la télévision, *Paris Match*, 28 avril 2015 (elle vient de publier « La petite fille de la Vème » chez Flammarion)

PROMOTION DU SECTEUR PRIVÉ

Des banques s'allient au Fonds d'appui à coût partagé

Après la LCB et la BCI, deux banques dont l'apport contribuerait à la promotion du secteur privé, le Fonds d'appui à coût partagé (FACP) vient de s'allier aux Mutuelles congolaises d'épargne et de crédit (Mucodec).

L'objectif de ces partenariats est de faciliter l'accès aux crédits aux Petites et moyennes entreprises congolaises souvent confrontées au problème de financement. Pour s'informer des approches de mise en œuvre de cet accord, les agents de crédit des Mucodec ont échangé le 28 avril à Brazzaville, avec le directeur des Opérations de ce Fonds, Sékou Camara.

Indiquant les critères d'éligibilité, Sékou Camara a souligné que seules les PME et TPE de droit congolais pourront bé-

néficiaire de l'aide. Également, elles devront évoluer dans les secteurs couverts par le Projet d'appui à la diversification de l'économie dont le FACP est une unité. Il s'agit des activités à fortes potentialités telles que l'agroalimentaire, le bois, l'agriculture, l'artisanat, les mines et les BTP de l'économie hors pétrole.

Par ailleurs, au cas où, la banque jugeait non bancable le dossier du demandeur, à cause de quelques manquements liés notamment au management ou à l'expertise, « elle nous renvoie le client pour une formation que nous financerons à hauteur de 80%. Le bénéficiaire lui-même apportera 20% ».

En dehors du FACP qui vise à promouvoir le secteur privé hors pétrole en facilitant l'accès au financement des PME, l'Agence pour la promotion

des investissements (API) s'est elle aussi inscrite dans la même perspective. Afin de créer un cadre de réflexion permanent favorisant les échanges entre son institution et les banques sur la problématique de l'investissement au Congo, la directrice de l'Api, Annick Patricia Mongo, avait organisé, récemment, une réunion de concertation avec ces institutions financières opérant en République du Congo.

Essentiellement basée sur les revenus pétroliers qui contribuent à hauteur de 90% au PIB, l'économie congolaise connaît un coup depuis la chute du baril de pétrole. Afin de diversifier son économie, le gouvernement a créé plusieurs agences ayant pour mission de promouvoir les opportunités d'investissement qu'offre ce pays.

Lopelle Mboussa Gassia

TRANSPORT FLUVIAL

Dotation de véhicules au Port autonome de Brazzaville

Trois véhicules de type 4x4 flambant neufs ont été remis, le 27 avril, par le ministre des Voies navigables et de l'Économie fluviale, Gilbert Mokoki. L'idée étant de permettre au commandant du Port autonome de Brazzaville et à toute l'équipe de surveillance d'être mobiles, de jour comme de nuit, lors des opérations de contrôle.

Ces véhicules de marque Hillux réceptionnés par le directeur général adjoint du Port autonome de Brazzaville et ports secondaires (PABPS), Jean Pierre Ndoussa, constituent le premier lot du processus de dotation de toute la direction générale du port en moyens roulants. « Ces véhicules permettront au commandant du port, qui ne cessait de se plaindre du manque de moyen de déplacement, d'être présent lors des événements qui se produisent sou-

vent en dehors des heures de travail », a précisé le ministre Gilbert Mokoki, qui a exhorté les bénéficiaires à une bonne gestion de ces moyens.

Le geste du ministre Gilbert Mokoki a été accueilli avec joie par le directeur général du PABPS. Libérer le port d'épaves de bateaux, un véritable casse-tête chinois

Interrogé sur la question des épaves de bateaux qui jonchent le quai du port, empêchant la mobilité des bateaux le long dudit quai, Gilbert Mokoki a fait savoir que le processus est en cours mais n'a pas encore abouti faute de financement. Dans la recherche des solutions à cet épineux problème, deux sociétés avaient été déjà sollicitées par le ministère en vue d'enclencher cette vaste opération. Des études de faisabilité y relatives ont été même déjà réalisées à l'issue desquelles,

des devis ont été proposés mais jugés trop chers et dépassant largement les crédits alloués au département.

« En vue d'enclencher l'opération d'évacuation des épaves au port, une société de la RDC a été déjà contactée, et après études de terrain, elle avait promis d'emmener une grume plus puissante. Mais le coût qui nous a été proposé par heure de travail est excessif », a signifié le ministre. Jusqu'à ce jour, aucune solution définitive à ce problème n'est encore trouvée. Par contre, le ministère envisage de vendre ces épaves aux opérateurs privés à qui reviendra la responsabilité de faire le découpage et de les extraire de l'eau.

Gilbert Mokoki a par ailleurs annoncé l'acquisition, sous peu, des engins remorqueurs pour le port.

Firmin Oyé

DES FORMATIONS POUR BOOSTER VOTRE CARRIERE !

L'IIPRC organise à Brazzaville et à Pointe-Noire des séminaires de formation selon le programme ci-dessous. Pour les inscriptions* et pour tous renseignements, contactez-nous aux coordonnées suivantes :
Tél. 06 913 81 45/06 992 04 91 - Email : inscription@iiprc-training.org



Une expertise à votre portée

INTITULE DE LA FORMATION

DUREE

PERIODE

Gestion comptable et financière des projets et programmes

5 jours

4 au 8 mai 2015

Analyse financière : pratique

3 jours

11 au 13 mai 2015

Méthodes et outils de gestion pour managers : savoir fixer des objectifs, élaborer son tableau de bord etc.

3 jours

18 au 20 mai 2015

Manager une équipe : perfectionnement

3 jours

26 au 28 mai 2015

*Possibilité de remise pour plusieurs participants d'une même structure.





**Assurances et
Réassurances du
Congo**

Assurance Incendie	Assurance Scolaire
Assurance Transport	Assurance Construction
Assurance Multirisque Habitation	Assurance Maladie
Assurance Globale Banque	Assurance Voyage
Assurance Responsabilité Civile	Assurance Entreprise
	Etc...

Soyez rassurés, vous êtes bien assurés!!

Agence BZV : Avenue Amilcar Cabral - Tél : +242 22 281 53 89 / 22 281 16 90

Agence PNR : 129, Avenue Fayette Tchitembo - Tél : +242 22 281 40 67 / 94 12 88

Email : arc@arc-congo.cg - www.arc-congo.cg

**Une équipe jeune et dynamique
à l'écoute de vos besoins**



N'hésitez pas à visiter notre Show-Room !

Qualité et Développement Durable !








Bâtiments préfabriqués - Conteneurs de vie - Bâtiments en acier léger galvanisé

Bâtiments en acier structural - Logements pratiques prêts à l'emploi - Stations Services

Bâtiments écologiques - Bâtiments à systèmes modulaires

Hangars - Cabines Mobilier urbain - Sanitaires

Pointe-Noire / République du Congo - Centre Ville - Avenue de Kinkambo (en diagonale de Servtec) - Tel : 06 9999 666 - 06 947 22 22



Désormais,
nous sommes tous airtel

**04 et 05 unis dans
le réseau N°1
au Congo !**





**CHINA JIANGSU
GLOBAL CONSTRUCTION CO., LTD**



La société JIANGSU GLOBAL CONSTRUCTION est bien connue des entreprises de construction à grande échelle de la Chine. Actuellement, elle crée des succursales au Congo, dans le but d'entreprendre tous types de construction, de décoration et de conception des résidences privées. La société est également spécialisée dans la production et la vente de tous types de briques industrielles, de bonne qualité ; de sable de concassage (sable rouge), de ciment et de gravier.







Nos tarifs sur les produits que nous proposons sont tels que :

➤ Briques de 120	-----	480 CFA
➤ Briques de 110	-----	580 CFA
➤ Briques de 200	-----	680 CFA
➤ Sable Rouge 20m³	-----	140.000 CFA
➤ Sable 20m³	-----	180.000 CFA
➤ Gravier 20m³	-----	150.000 CFA

Les tarifs proposés incluent les frais de chargement, de déchargement et de transport

☎ : Livraison gratuite en zone urbaine (dans Brazzaville)

Adhérer à la bonne qualité et au bon service pour la majorité du peuple congolais.

Adresse : Brazzaville, Kinshasa sur la route nationale N° 1 entre de nos Kinshasa avec le

en-tête local

Contact : (+242) 06 690 7119

06 655 1111

06 985 5060

06 919 8888

TRIBUNE LIBRE

Pléthore chronique des effectifs des agents de l'État : la culture de l'excellence s'impose

La structure des emplois de la Fonction publique et celle des entreprises d'État du Congo se caractérisent par une pléthore chronique des effectifs des agents et par un encadrement disproportionné.

En cause, la culture de la médiocrité promue par les cadres qui administrent l'État, à travers une gestion bureaucratique, héritée de l'ex-Union des Républiques socialistes soviétiques. Le principe de Peter permet d'en comprendre les effets délétères. Ce principe indique que la taille des organisations bureaucratiques s'accroît anarchiquement lorsque leur système de gestion pousse les cadres à atteindre rapidement leur niveau d'incompétence, et que ceux-ci s'entourent des collaborateurs plus incompetents qu'eux-mêmes. Ces collaborateurs s'entourent eux aussi d'autres collaborateurs plus incompetents jusqu'à ce que les effectifs des agents incompetents dépassent ceux des agents compétents et que ces derniers créent un marché parallèle pour monnayer leurs services aux usagers. La structure qui en résulte est contre performante.

Des chiffres édifiants

En effet, sur le plan quantitatif, les effectifs des agents de l'État du Congo ont augmenté de 1,98% en passant de 76.680 agents en 1984 à 78.200 en 2010, rattrapant le niveau pléthorique de 1994, année de la grande réforme qui suivit les mesures d'austérité sociale imposées dès 1986 par les Plans d'ajustement structurel de la Banque mondiale. Parmi ces agents, 19% sont des cadres, 41% des agents de maîtrise, 30% des techniciens et employés et 10% des ouvriers. Plus de 60% des agents sont cadres ou assimilés, alors que la masse salariale a plus que doublé, en passant de 82,6 milliards FCFA en 1984 à 179,5 milliards FCFA en 2010.

Dans les entreprises privées, les effectifs du personnel ont baissé de 36,56% en passant de 50.000 salariés en 1984 à 35.565 en 2010, alors que ceux des entreprises d'État ont baissé de 64,15% en passant de 31.720 à 11.372 salariés, grâce aux licenciements économiques et aux liquidations de plusieurs entreprises chroniquement déficitaires et aux effectifs pléthoriques. L'État reste le principal employeur au Congo, malgré la libéralisation de l'économie, avec 68,39% des emplois pourvus en 1984 contre 71,58% en 2010.

Sur le plan qualitatif, les notes du Congo concernant le climat des affaires et la gouvernance, attribuées par la Banque mondiale, ou celles de la corruption, attribuées par Transparency International, se dégradent d'année en année. Pour le climat des affaires, le Congo a perdu 32 places en 10 ans, en passant du 146^e rang en 2005 au 178^e rang en 2015. Pour les indicateurs de la gouvernance, en dehors de la stabilité politique où le Congo enregistre un succès important, en passant de 9,62% en 1996 à 29,86% en 2015, les autres indicateurs se déprécient de plus en plus. Ce sont les cas de la qualité de la réglementation (de 17,79% à 15,64%), la voix de responsabilité (de 10,29% à 8,13%), l'efficacité gouvernementale (de 8,29% à 11%), la primauté du droit (de 9,57% à 13,74%) et le contrôle de la corruption (de 10,24% à 10,53%). Quant à l'indice de perception de la corruption, le Congo a perdu 12 places en 8 ans, en passant du 140^e rang mondial en 2006 au 152^e rang en 2014.

Le problème à l'origine

Ces résultats sont la conséquence de la confrontation de deux cultures antagonistes de la gestion des cadres au Congo, définies selon le degré d'expertise, le lieu de formation et le niveau idéologique de l'encadrement comme le soulignait, naguère, le Président Marien Ngouabi, dans son célèbre discours du 27 décembre 1974, intitulé: «*Rectifions notre style de travail ou l'action créatrice des masses et le rôle déterminant des cadres*». Il y distinguait d'une part, les cadres compatriotes, ou non adeptes de l'idéologie officielle, formés généralement en Occident et disposant d'une solide expertise technocratique, qu'il considérait comme déphasée. Ces cadres seraient insensibles aux problèmes de l'exploitation des masses populaires dont l'action est créatrice de richesse, et ils développeraient la bourgeoisie bureaucratique, classe sociale estimée comme parasitaire et dangereuse, car ne servant pas les intérêts de la classe ouvrière. D'autre part, les cadres rouges et experts, adeptes de l'idéologie officielle, formés généralement dans le système universitaire local et dans l'ex bloc communiste, en particulier à partir de 1970, lorsque la France, limita sa coopération universitaire avec le Congo, suite à l'affirmation de l'engagement des dirigeants congolais dans la voie du marxisme-léninisme. Ces cadres auraient un rôle déterminant vis-à-vis des masses populaires déshéritées, dont ils encadreraient l'action créatrice.

Mais, le Président Marien Ngouabi soulignait lui-même, le caractère médiocre des compétences de ces cadres rouges et experts, au point de créer une École supérieure du parti à Brazzaville dont les élèves (membres du Parti), sortaient avec au moins un diplôme de niveau licence, permettant l'accès à la catégorie A de la Fonction publique. Destinés à occuper prioritairement les plus hauts postes de l'État, l'influence de ces cadres n'a jamais faibli, même après la liquidation du marxisme-léninisme comme idéologie officielle de l'État en 1990, décidée par le 4^e congrès ordinaire du Parti congolais du travail, tenu du 29 juin au 4 juillet 1990, et entérinée par la Conférence nationale souveraine de 1991.

La tension entre ces deux cultures agite encore l'inconscient collectif et se traduit par des recrutements anarchiques et des promotions clientélistes, poussant rapidement les cadres rouges et experts vers leur niveau d'incompétence. Ils s'y embourgeoisent de manière convulsive, en organisant des réseaux de corruption au détriment des masses déshéritées. Les cadres compatriotes sont tenus en marge de ce système, à moins que, pour des raisons du «*ventre*», ils cèdent leur éthique contre une rente situationnelle.

Ainsi, la gestion de l'emploi public au Congo repose t-elle sur une culture généralisée de la médiocrité dans laquelle l'appartenance idéologique, clanique et tribale sont les principales normes éthiques. Pour l'émergence économique entrevue par le pays d'ici à 2025, l'antidote de cette culture contre-productive est la promotion de la culture de l'excellence, fondée sur l'éthique de la compétence et de la responsabilité.

Par Emmanuel Okamba,

Maître de Conférences Habilité à diriger les Recherches en Sciences de Gestion

RECONSTRUCTION DE MPILA

Des « logements témoins » dans un an à Talangai ?

Les vingt-quatre parcelles de terrains expropriés à Talangai dans le sixième arrondissement de Brazzaville serviront de test pour la construction de quarante-huit « logements témoins » d'un à trois niveaux.

Le ministère à la Présidence de la République, chargé de l'Aménagement du territoire et de la Délégation générale aux Grands travaux, a procédé le 29 avril, en présence de l'administrateur-maire de l'arrondissement 6 Talangai, au terrassement du site dans les environs du petit marhé de dragage à côté des logements modernes de Mpila. Les travaux sont confiés à la société chinoise, Sino-Hydro qui entend moderniser la zone en onze mois. En effet, selon les techniciens de cette entreprise, les quarante-huit logements coûteraient environ 5 milliards FCFA.

Outre le terrassement, les engins de Sino-Hydro ont procédé à la démolition de quelques maisons dont les propriétaires ont déjà été indemnisés. Seule une parcelle de terrain n'a pas été touchée du fait que le propriétaire aurait boudé le montant proposé par les autorités. Cet habitant se dit attendre une réévaluation de son terrain. Une bonne partie de cette zone retenue pour cause d'utilité publique avait été complètement rasée par les explosions du 4 Mars 2012. Cet espace servira également de plateforme pour un système d'épuration d'eau qui servira aux 200 logements modernes de Mpila qui font déjà la beauté de cette partie de la ville.

«*Après avoir payé les ayants droit de ces différentes parcelles de terrain, aujourd'hui nous avons décidé de détruire ces maisons pour que les travaux puissent démarrer dans un bref délai. Les prototypes ont été proposés mais pour permettre aux populations de toucher du doigt la réalité, il va falloir construire ces maisons afin qu'elles puissent opérer leur choix* », a expliqué Privat Frédéric Ndéké le Maire du sixième arrondissement.

Une fois construits, les « logements témoins » seront dupliqués au niveau des autres quartiers complètement détruits de Talangai et Ouenzé, à la seule condition que les propriétaires ne seront pas indemnisés par les pouvoirs publics. En effet, sur les 400 m², limite officielle d'une parcelle, l'Etat prendra 10 m²,

après un accord tacite, a-t-on appris des services des Grands travaux.

La déclaration d'utilité publique s'impose à tous

S'adressant à la population de son arrondissement, Privat Frédéric Ndéké a rappelé que la déclaration d'utilité publique est du ressort de la loi. Elle peut frapper n'importe qui, il suffit que l'Etat manifeste sa volonté d'ériger quelque chose au profit de sa population. L'administrateur-maire du 6^e arrondissement de Brazzaville a, par ailleurs, déploré le fait que certaines personnes ayant perçu leur indemnisation depuis février ne voulaient pas quitter les lieux. «*En tant qu'autorité locale, je n'ai pas voulu user de la force pour les faire partir. Nous étions obligés de dialoguer avec eux pour leur faire comprendre le bien-fondé de quitter ces lieux étant entendu qu'ils ont touché de l'argent* », a-t-il ajouté.

Rappelons que le gouvernement a souvent rencontré de résistance dans les opérations d'expropriation soit à cause des gens qui boudent les montants proposés, soit à cause des personnes qui ne veulent pas partir de leur propre-gré. C'est ce qui explique par exemple le retard pris dans la construction de la troisième sortie nord de Brazzaville notamment en ce qui concerne la construction de l'échangeur à Keba na virage. Les difficultés ont été rencontrées à Ouenzé et dans le département de la Sangha, qui abritera le 15 août prochain la fête nationale de l'indépendance.

«*Que tous ceux qui ont déjà perçu les fonds publics à Keba na virage puissent comprendre que le moment est venu pour quitter les lieux parce que nous n'avons pas besoin d'utiliser les moyens mis à la disposition de l'Etat pour les faire partir. Ils peuvent partir en toute compréhension comme cela se passe aujourd'hui. C'est un conseil qui doit servir à tous les gens de Talangai qui seront expropriés parce que la déclaration d'utilité publique s'impose à tout le monde, ce sont des textes de notre pays que personne ne peut contester* », a conclu Privat-Frédéric Ndéké.

Parfait Wilfried Douniama

CITOYENNETÉ

La JCI exhorte les jeunes au changement de la communauté

La vice-présidente de la Jeune chambre internationale (JCI) 2015, Dinamalala Rajaobelison, a animé le 28 avril, une causerie débat sur le thème «*la responsabilité sociale et individuelle* ».

Le message principal a été l'amour de la patrie, les actions menées par la JCI en vue de participer à la construction d'un pays.

Dinamalala Rajaobelison a rappelé que la JCI est une plate-forme où chacun apporte sa contribution aux avancées du pays. En effet, les jeunes ont la responsabilité de laisser un meilleur héritage à la communauté.

D'après Dinamalala, les jeunes sont exposés à plusieurs maux au centre desquels se trouve le chômage, avec pour conséquence logique l'incivisme. Pour cela, ils méritent d'être formés dans divers domaines de la vie. À la JCI, poursuit-elle, les projets sont réalisés en fonction d'une

feuille de route, et concernent les domaines de la santé, l'éducation, l'agriculture, la protection de l'environnement et bien d'autres.

Les interventions ont été focalisées sur l'identité de la JCI, les actions menées au Congo et la JCI face aux réalités nationales du moment.

«*La Jeune chambre internationale est apolitique mais elle contribue au développement du pays par l'éducation des citoyens. La jeunesse doit apporter sa petite contribution à la communauté* », a-t-elle conclu.

Notons que cette causerie-débat a été marquée par des témoignages des membres de la JCI et des extraits de film projetés sur les stratégies mises en oeuvre pour célébrer son centième anniversaire. La JCI a été créée en 1915 aux Etats-Unis.

Lydie Gisèle Oko



PROMO NDAKO NA YO

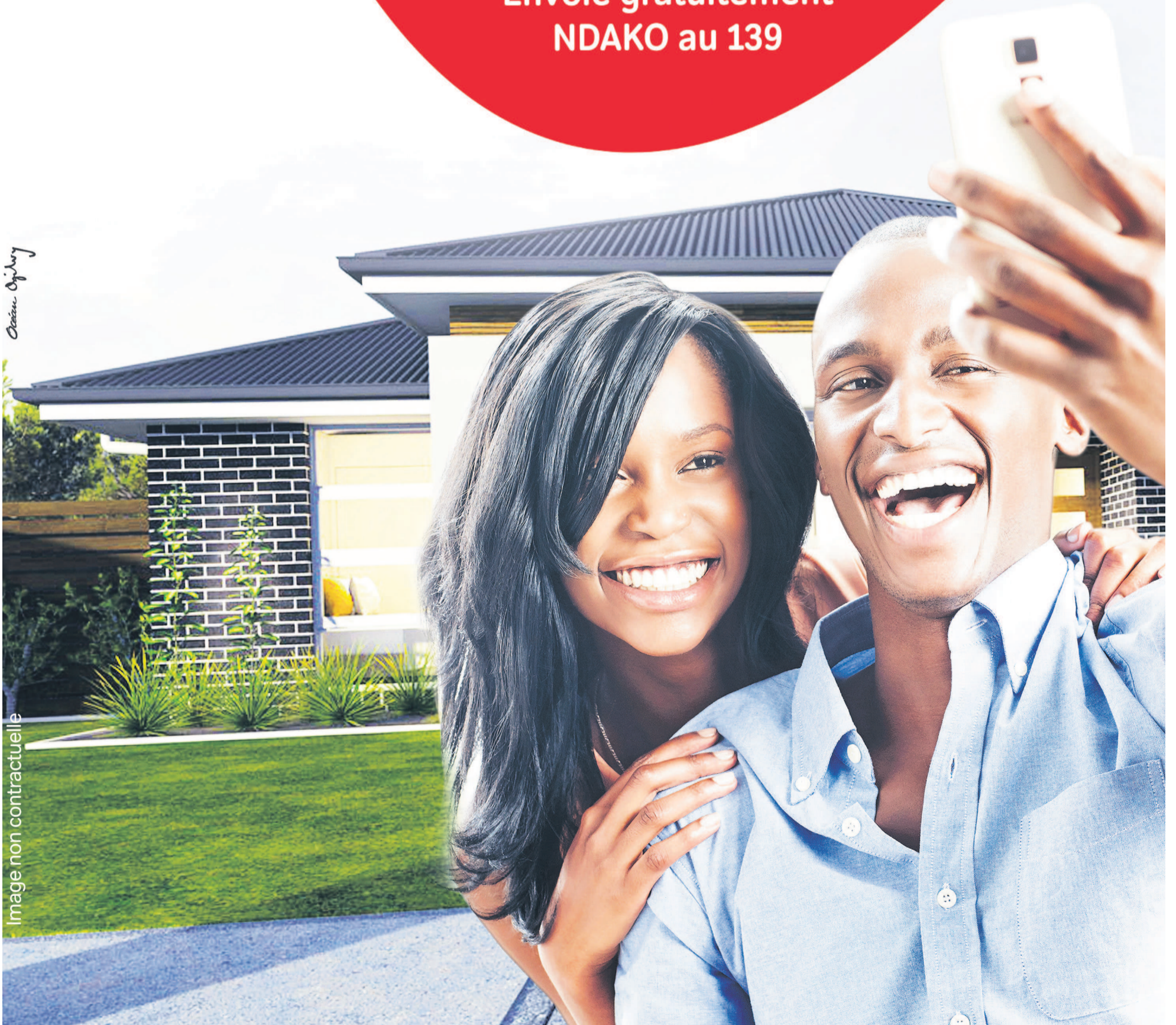
Recharge et gagne !

Jusqu'au 20 juin 2015,
cumule des points et gagne des parcelles,
des millions de FCFA , des smartphones
et **une superbe villa.**

**Envoie gratuitement
NDAKO au 139**

Clavin Spiny

Image non contractuelle



TOGO

Le président Faure Gnassingbé réélu avec 58,75% des voix

D'après les résultats provisoires publiés mardi par la Commission électorale nationale indépendante (CENI), le président sortant Faure Gnassingbé devance largement son principal rival, Jean-Pierre Fabre qui n'a recueilli que 34,95% des suffrages exprimés. Ces résultats doivent être confirmés par la Cour constitutionnelle.

La présidentielle au Togo s'est déroulée en un seul tour. La Cour constitutionnelle qui est la haute instance juridictionnelle du pays, doit d'abord examiner le scrutin et notamment traiter les cas litigieux avant de proclamer les résultats définitifs. Au pouvoir depuis 2005, Gnassingbé fils obtient un score légèrement faible par rapport à la présidentielle de 2010, où il avait recueilli plus de 60% des suffrages.

L'opposition dénonce déjà des « fraudes » organisées par le parti au pouvoir. Le principal opposant, Jean-Pierre Fabre, a indiqué ce mercredi à la presse qu'il rejette en bloc les résultats de la CENI. Dès la publication



Le président Faure Gnassingbé

mardi soir, son porte-parole, Francis Pedro Amouzou, avait réclamé « l'annulation des résultats dans certaines circonscriptions jugées favorables au candidat Faure ». Le président ghanéen, John Dramani Mahama en même temps président en exercice de l'organisation ouest-africaine (Cédao) et le

président ivoirien, Alassane Ouattara, sont sur place dans le pays pour tenter d'apaiser la tension. Les élections au Togo ont toujours entraîné des manifestations et des violences meurtrières. Rappelons qu'en 2005, les violences post-électorales avaient fait plus d'un

Fiacre Kombo

SOMMET DES CHEFS D'ÉTAT ET DE GOUVERNEMENT DU NOUVEAU PARTENARIAT STRATÉGIQUE ASIE-AFRIQUE

Déclaration du ministre des Affaires étrangères, Basile Ikouebe à Jakarta

« Au nom du chef de l'État de la République du Congo, je voudrais d'abord remercier vivement le pays hôte pour les excellentes conditions d'accueil, de séjour et de travail mises à notre disposition à l'occasion de ce Sommet qui constitue un temps fort pour le symbole de l'unité et de la solidarité entre le monde africain et le monde asiatique. En nous accueillant ici pour cette double commémoration, l'Indonésie reste fidèle à son leadership dans la préservation de l'esprit de Bandung, qui demeure une source immense d'inspiration pour les actions que nous menons, particulièrement en ces heures de résurgence des menaces et de persistance des défis majeurs tels que la montée du terrorisme sous les formes les plus abjectes, la multiplication des conflits locaux avec les ingérences étrangères que cela entraîne en termes de déstabilisation, l'aggravation du sort du peuple palestinien condamné à un avenir d'incertitudes et de précarité, sans perspective de création d'un État indépendant viable, l'adaptation d'un système international issu de la deuxième guerre mondiale qui continue à nous confiner dans un rôle de marginalisation, notamment au sein du Conseil de Sécurité des Nations Unies, où une pro-



Le ministre Basile Ikouebe

fonde réforme s'impose, comme le revendiquent légitimement les États africains dans leur position commune qu'ils veulent partager avec tous les partenaires.

Nous devons donc œuvrer à rompre la chaîne de la marginalisation, au moment où beaucoup de nos États membres, particulièrement dans cette partie du monde, en Asie, émergent de manière remarquable sur la scène économique internationale. C'est pour nous une chance à saisir pour démocratiser les institutions économiques internationales et renforcer la nécessaire coopération économique entre les États d'Afrique et d'Asie et, au-delà, avec tous les pays du Sud. »

VOUS ALLEZ ADORER NOS NOUVEAUX PRIX

CFAO MOTORS CONGO
cfaogroup.com

Pointe-Noire : 13 Rue Côte Matève - Tél: (242) 05 313 29 97
Brazzaville : Bld Denis Sassou Nguesso - Tél: (242) 05 313 29 98
www.cfaomotors-congo.com



TOYOTA

BANGUI

L'ANE se prépare pour le recensement électoral

L'Autorité nationale des élections (ANE) a débuté le dépouillement des dossiers pour le recrutement des cartographes, superviseurs et agents recenseurs le lundi 27 avril. Neuf mille agents de Bangui seront retenus pour couvrir toute l'étendue du territoire.

Les responsables électoraux prêteront serment avant le démarrage du recensement électoral. L'Autorité nationale des élections a déterminé la procédure pour recruter ses agents. L'ANE recrute comme cartographes les personnes ayant le Bac, et le Brevet de collège concerne les agents recenseurs plus les superviseurs. Le nombre prévu pour couvrir tout le territoire est de neuf mille personnes dont le travail varie selon les catégories.

Les cartographes et les superviseurs bénéficieront d'une formation du ministre de Plan sur l'identification des préfectures, sous-préfectures, villages et communes de la Centrafrique afin de déceler les villages ou communes perdus. Ils seront déportés avant pour faire l'état des lieux avant le recensement proprement dit.

Après cette étape, il y aura des démembrements régionaux qui consistent à regrouper les représentants de chaque région dans une ville pour veiller sur les travaux. La majorité des magistrats provinciaux n'ont pas encore regagné leur poste ce qui risque de retarder la procédure électorale.

Le RJDH sensibilise la population du 2^e arrondissement sur le droit de vote

Le droit de vote et le devoir de se présenter à une élection ont été au centre d'une campagne de sensibilisation, le lundi 27 avril, au quartier Lakouanga dans le 2^e arrondissement de Bangui.

C'est une initiative du Réseau des journalistes pour les droits de l'homme appuyée par la Minusca et la Sangaris. L'objectif de cette campagne est d'amener la population à comprendre l'importance du vote citoyen et de s'y préparer. Marius Krékou, de la division des affaires électorales de la Minusca s'est réjoui de cette campagne qui pour lui, « permet à la population de saisir l'importance des élections en République Centrafricaine et de s'y impliquer résolument ». Ce dernier pense qu'il est essentiel d'impliquer la population à la base dans le processus afin de réussir les élections d'ici à demain.

Marius Krékou espère qu'avec cette sensibilisation la population durablement affectée par la crise, va se mobiliser pour les échéances électorales à venir. Une participante à cette sensibilisation a confié avoir beaucoup appris de cette rencontre « je sors avec des idées claires sur le droit que j'ai dans le processus électoral. Sans cette opération, je n'aurais pas compris que ma voix compte dans tout ce qui se fait dans mon pays lors des élections. C'est en femme avertie que je sors de cette sensibilisation ».

La sensibilisation a été marquée par de diverses activités culturelles et un match de football. C'est depuis trois semaines que le RJDH en partenariat avec la Minusca et la Sangaris mène ces activités sur les droits humains à travers les arrondissements de Bangui.

Un collectif des policiers réclame sa participation au forum

Le collectif des policiers grévistes dénonce le non-respect d'un arrêté gouvernemental qui prévoit la participation des agents au forum de Bangui. Les policiers centrafricains ont publié un communiqué de presse sur le sujet le 24 avril dernier.

C'est à l'issue d'une rencontre le vendredi au siège de la direction de police que le collectif a dévoilé ses recommandations. Les agents de police nationale disent marginalisés par les autorités en place. Le communiqué note que les personnalités désignées pour représenter le corps au forum, ne sont pas désignées par eux et surtout ne sont pas des policiers de formation.

« Ce sont des fonctionnaires non policiers du département de la sécurité qui sont désignés pour nous représenter au sein de la commission technique préparatoire du forum de Bangui », a déploré un gréviste. « Quand on parle de forum, c'est qu'on cherche la paix, la cohésion sociale. Et s'il n'y a pas la sécurité et bien on ne peut pas parler de forum », a précisé la même source.

Le lundi dernier, le gouvernement avait demandé aux grévistes de dresser la liste de leurs revendications. Les agents de maintien de l'ordre sont en grève depuis le 11 avril dernier. Ils réclament l'application de leur statut particulier.

L'ONU renouvelle le mandat des Casques-bleus

Le Conseil de sécurité de l'ONU a prorogé ce 28 avril pour un an, le mandat de la mission onusienne dans le pays. Hormis la protection des civils et l'appui à la restauration de l'autorité de l'État, la Minusca apportera également son soutien à l'organisation des prochaines élections, la réforme de l'armée et au processus DDR...

Les membres du Conseil de sécurité de l'ONU ont confirmé à l'unanimité le déploiement des 750 militaires et 280 policiers supplémentaires, décidé fin mars dernier par la même instance onusienne. Le mandat de la Mission multidimensionnelle intégrée de l'ONU pour la stabilisation en République centrafricaine (Minusca) qui a pris le 15 septembre 2014, le relais de la mission africaine (Misca), est prorogé jusqu'au 30 avril 2016.

En adoptant mardi la résolution 2217 (2015), les membres du Conseil de l'ONU ont suivi les recommandations du secrétaire général de l'ONU, Ban Ki-moon, contenues dans son récent rapport sur la situation sécuritaire et humanitaire en Centrafrique. Ban Ki-moon avait salué l'état d'avancement du processus politique, l'amélioration des conditions sécuritaires, ainsi que la détermination des autorités de la transition à mettre un terme à l'impunité. « Le Conseil estime qu'il est urgent et impératif de mettre

fin à l'impunité en République centrafricaine et de traduire en justice les auteurs de violations du droit international humanitaire et des droits de l'homme, et qu'il faut renforcer à cette fin les mécanismes nationaux d'établissement des responsabilités, et soulignant également son appui aux travaux de l'Experte indépendante sur la situation des droits de l'homme en République centrafricaine. », a indiqué le communiqué final du conseil de l'ONU, approuvant ainsi la décision des autorités de mettre en place une Cour pénale spéciale. Les diplomates onusiens se disent engagés à soutenir les autorités de la transition dans le cadre du processus électoral à venir. Ils soulignent à cet effet qu'il est judicieux d'« Aider les autorités de transition et, par la suite, les autorités élues, dans le cadre des processus nationaux et locaux de médiation et de réconciliation, en coopération avec les organismes régionaux et locaux compétents et les chefs religieux, notamment par le biais d'un dialogue national ouvert à tous, de la justice transitionnelle et de mécanismes de règlement des conflits, tout en assurant la participation pleine et effective des femmes. »

Par ailleurs, le Conseil de sécurité a autorisé à la Minusca d'appuyer

le projet de conception et de mise en œuvre de la réforme du secteur de sécurité ainsi que le programme Désarmement, Démobilisation et Réinsertion des ex-combattants (DDR). Pour cela, le conseil a appelé les autorités de Bangui à « se doter de forces de défense nationale et de sécurité intérieure professionnelles, ethniquement représentatives et régionalement équilibrées ».

L'ONU a en outre encouragé le lancement par l'Union européenne d'une mission de conseillers militaires basée à Bangui (EUMAM-RCA), qui fournira un appui aux autorités de transition, sur leur demande, et opérera en étroite collaboration avec la Minusca en fournissant des conseils d'experts sur la réforme des Forces armées centrafricaines, « pour en faire des forces armées multiethniques, professionnelles et républicaines ».

La République centrafricaine, un pays meurtri par une guerre civile sans précédent avec des affrontements intercommunautaires sanglants depuis 2013, se prépare pour accueillir un forum de paix et réconciliation du 4 au 11 mai prochain. La communauté internationale activement présente dans le pays se mobilise pour la réussite de l'événement.

Fiacre Kombo

Les ONG saluent le vote de la loi portant création d'une Cour pénale spéciale

Plusieurs organisations de la société civile, des ONG internationales, ont publié le 24 avril à Bangui, un communiqué commun saluant « une décision historique en faveur des victimes d'atrocités, la lutte contre l'impunité... »

Le vote de cette loi est approuvé par vingt et trois organisations de défense des droits humains locales et des entités internationales à travers un communiqué de presse. « En validant la création de la Cour pénale spéciale, le Conseil national de transition a dit assez c'est assez de l'impunité et s'est positionné du côté de la justice et des victimes qui ont perdu la vie ou ont souffert des crimes atroces », ont affirmé les signataires du communiqué.

Le projet de loi pour la mise en place de cette cour avait été déposé au bureau du parlement de la transition le 06 Février dernier. La loi a été adoptée le 22 Avril en plénière. Cette cour sera chargée d'enquêter sur les crimes contre l'humanité commis sur le territoire centrafricain depuis 2003. La cour pénale spéciale telle que décrite, sera un mécanisme judiciaire mixte. Elle sera composée des magistrats centrafricains et internationaux, qui seront établis au sein du système judiciaire centrafricain pour une période de 5 ans, renouvelable.

Le président de la cour sera un magistrat centrafricain et le procureur spécial sera juge international et la majorité des magistrats seront des nationaux. Ces organisations de défense des droits de l'homme appellent les

autorités à promulguer cette loi : « la loi sur la Cour pénale spéciale doit maintenant être promulguée par la présidente de la transition, Catherine Samba Panza. »

La mission onusienne Minusca fournira une assistance importante à la nouvelle juridiction. Ce sera un appui financier, logistique, d'enquête, d'arrestation et de nomination du personnel. En outre, l'article 162 du code pénal centrafricain prévoit clairement qu'aucune immunité n'est applicable pour les poursuites en matière de crimes de guerre, crimes contre l'humanité et crimes de génocide.

La loi sur la Cour pénale spéciale prévoit également sa coopération avec la Cour pénale internationale, qui a ouvert une seconde enquête en Centrafrique en septembre 2014.

NZAKO

Découverte de deux corps sans vie

Le corps d'un homme d'une quarantaine et celui de son fils âgé de huit ans, ont été retrouvés à 2 kilomètres de la ville de Nzako par un chasseur qui revenait d'une partie de chasse le samedi 25 avril dernier.

Les parents des victimes étaient à leur recherche depuis le 21 mars dernier. « C'est grâce aux mouches que j'avais su qu'il y a quelque chose qui ne va pas. Je me suis rapproché et c'est là que j'ai vu les deux corps bien décomposés par terre. Il me paraît qu'ils étaient assassinés par des hommes non identifiés. Pourtant, les corps ne présentaient pas de stigmates de violence. Une partie a été mangée par des animaux sau-

vages », a témoigné le chasseur.

« C'est depuis le 21 mars que David Ngbanda et son fils étaient partis à la pêche et ne sont plus revenus. On pensait qu'ils étaient pris en otage par la LRA, mais à notre grande surprise, on a retrouvé les deux corps. Ils étaient partis pour pêcher au bord de la rivière Nguimada », a expliqué un proche des défunts.

Les deux corps ont été inhumés le même jour, sur place où ils ont été retrouvés. Aucune enquête n'indique jusqu'alors les circonstances de ces décès.

Source : Réseau des journalistes centrafricains pour les droits de l'homme

ITALIE

L'Expo 2015 s'ouvre vendredi à Milan

Vitrine du savoir-faire italien, carrefour mondial des opportunités : l'exposition universelle de Milan ouvre ses portes.

C'est l'évènement en Italie : l'ouverture de l'Exposition universelle qui se tient dans la capitale économique Milan du 1er mai au 31 octobre. Un thème fédérateur, qui explique en partie une large adhésion mondiale à l'évènement : Nourrir la planète, énergie pour la vie. Cent quarante-cinq pays animeront un stand à cette exposition universelle ; 10 millions de visiteurs ayant déjà acheté leur billet d'entrée sont annoncés. Tout est fait pour un succès dont les dirigeants italiens ne doutent pas un seul instant, eux qui ont dû affronter un scandale de corruption géante, déjoué des manœuvres d'infiltration de la mafia et la chronique instabilité politique dans le pays.

Entre le moment du lancement de l'idée et de concrétisation d'aujourd'hui, Milan a élu deux maires et l'Italie a connu quatre présidents du Conseil (Premier ministre) et deux présidents de la République, passant de droite à gauche. « *Il y a un an, quand nous avons hérité des retards et des scandales, cela semblait impossible. Mais plus on le répétait et plus nous étions convaincus d'avoir fait le bon choix. Nous pouvons enfin dire, avec une grande satisfaction, que le défi Expo a été relevé. Les pavillons sont très beaux ; l'Italie se vêtira d'orgueil et de beauté face au monde* ». Cette auto-satisfaction est du Premier ministre actuel, Matteo Renzi.

Toute l'Italie, depuis le président de la République Sergio Mattarella, en est convaincu en effet : « *L'Expo ne sera pas seulement une foire, mais une gigantesque occasion pour l'Italie de réfléchir sur elle-même, et de relever les défis du futur. Ce sera un grand défi culturel, avec le plus grand nombre de délégations étrangères. Ce sera la plus grande concentration d'idéaux pour dire que l'Italie n'est pas seulement terre du passé, mais aussi d'avenir* », soutient le Premier ministre. L'Expo, c'est aussi pour l'Italie, le projet fédérateur d'un pays dont la population vieillit. Un coup de fouet.

Les écologistes dénoncent un bétonnage accéléré avec l'exposition. Les économistes en critiquent le surcoût dans un pays plombé par une récession qui commence à peine à donner des signes d'essoufflement. La société civile dénonce : l'Exposition universelle de Milan a, une fois encore, donné l'occasion aux profiteurs de tout acabit d'essayer de gonfler les factures. Les milieux populistes, quant à eux, hurlent au danger : avec une telle concentration de personnes venues de toutes parts, l'Italie qui est déjà confrontée à des flux migratoires massifs risque d'accueillir le djihadiste de trop. Ou, ce qui n'est guère mieux de leur point de vue, le porteur d'Ebola étant passé à travers les mailles des filets. Exagération, répond le gouvernement, serenein.

L'ouverture officielle de l'Exposition universelle de Milan aura lieu en présence de nombreux chefs d'État, dont le président Denis Sassou N'Guesso du Congo. Le pape François a choisi de s'adresser à la manifestation par un vidéo-message dans lequel il reviendra sans doute sur un thème qui lui tient particulièrement à cœur : nourrir la planète avec équité et supprimer la honte de la faim dans le monde. L'Expo publiera une Charte de Milan dans laquelle un meilleur vivre en agglomération sera étayé. L'évènement veut donner le ton à un siècle qui n'en est qu'à ses débuts.

Lucien Mpama

SPECTACLE

Djason philosophe the winner, el vencedor, el caliente et l'orchestre Super Nkolo Mboka en concert, tous les dimanches à partir de 15h00 au bar Terrasse du Night club **Five stars**, 120 rue Boundji Talangai 2^e sortie Nord en allant vers Petit-chose-ba jardin
entrée: consommation 1500f
Cadeau signé retour sur scène nationale, après les Amériques et l'Europe



JOURNÉE MONDIALE DU LIVRE ET DU DROIT D'AUTEUR

Les élèves de M'Filou découvrent le plaisir de la lecture

La jeune chambre M'foa la verte a procédé du 27 au 28 avril à la mairie de M'filou au lancement du projet «arbre à lire & spelling Be» dans le but entre autres de revaloriser le livre. Cette activité avait pour thème « perception de la réussite chez les jeunes ».

Pendant deux jours les élèves des différents établissements scolaires de l'arrondissement 7 M'filou ont découvert le plaisir de la lecture à travers l'exposition des livres des différents écrivains et des stands animés par la maison d'édition l'harmattan- Congo, la direction générale du livre et les Dépêches de Brazzaville. Ces élèves ont aussi fait valoir leurs capacités intellectuelles par une compétition d'orthographe et d'épellation des mots justes (spelling Be). Ce concours permet à l'élève de mieux écrire et d'épeler correctement les mots.

« *Nous avons fait un constat depuis un certain moment, les élèves écrivent des phrases avec beaucoup de fautes, épèlent mal les mots indiqués et abandonnent la culture du livre. Nous avons initié ce projet pour permettre aux élèves de développer leurs capacités intérieures, mieux écrire et mieux épeler les mots sans commettre des fautes* ».

Cette première édition vise à susciter chez les jeunes l'amour du livre pour rehausser leur niveau de connaissance. Des différentes



Des élèves en pleine compétition

écoles de M'filou ont été soumises au concours d'orthographe et d'épellation afin de juger leurs capacités scolaires. Elode Bedy, directeur du projet arbre à lire & spelling Be a indiqué que « *l'année prochaine ce concours sera organisé dans toute la République* ». « *Notre souci est que les élèves aient le temps de lire que ça soit en électronique ou en livre papier, qu'ils aient l'amour du livre, de la lecture pour mieux comprendre les phrases* », a-t-il ajouté.

S'adressant aux élèves, Claude Kombo, directeur général du livre et de la lecture publique les a exhortés à fréquenter sans cesse les bibliothèques. « *Le livre est votre compagnon tout le long de votre*

curriculum scolaire, le livre est le détenteur du savoir universel, le livre a tout le nécessaire pour définir et orienter n'importe quel projet de l'élève », a-t-il signifié. Belkis Massamba Ganga, présidente de la JCI M'foa la verte a pour sa part souhaité qu'à travers ce projet arbre à lire & spelling Be, les élèves redécouvrent la valeur du livre. Le concours spelling be leur permet de rehausser leur niveau d'orthographe et de développer leur capacité d'expression en public.

Rappelons que le projet arbre à lire & spelling Be a été lancé avec l'appui de l'Unesco, l'Unicef, la direction générale du livre, le ministère de la jeunesse et les Dépêches de Brazzaville.

Rosalie Bindika

UNESCO

Irina Bokova plaide pour le dialogue des cultures

La directrice de l'Organisation des Nations unies pour l'éducation, la science et la culture (Unesco) a encouragé la communauté internationale au dialogue des cultures à travers la compréhension mutuelle sur la base du respect et de l'égalité de tous, indique le communiqué de presse.

Irina Bokova a exhorté la communauté le 28 avril, à l'occasion de la célébration du soixante-dixième anniversaire de l'Unesco à Paris. L'évènement a permis de souligner les valeurs et concepts fondamentaux forgés par l'Unesco depuis 1945. L'accent a été mis sur les réalisations et actions entreprises par l'organisation à travers le monde pour construire la paix et le déve-

loppement durable.

Elle a souligné qu'aujourd'hui comme en 1945, l'Unesco fait face à une multitude de défis et de menaces. « *Nous avons la même audace qui a donné naissance à cette même maison, il y a 70 ans. Nous devons voir les choses en grand. Face à la violence et à l'extrémisme violent nous devons élever le drapeau de solidarité et construire une paix plus durable à travers l'éducation* », a-t-elle indiqué dans le communiqué.

En ce qui concerne le changement climatique, poursuit-elle, l'Unesco doit libérer pleinement le pouvoir de l'ingéniosité humaine de la créativité humaine. « *Il s'agit de notre ultime énergie renouvelable, une énergie inépuisable. Et, il s'agit également du mandat de l'Unesco*

», a conclu Irina Bokova.

La célébration du 70^e anniversaire de l'Unesco a été marquée par la présence du secrétaire général de l'Organisation des Nations unies (ONU), Ban Ki-Moon, des chefs des agences du système de l'ONU et bien d'autres. Ban Ki-Moon, a loué l'initiative de l'Unesco en tant que puissant agent de paix et ardent défenseur de la liberté d'expression. « *En cet anniversaire, revenons à l'acte constructif de l'Unesco. Écoutons le message de sagesse que la culture et l'éducation de tous en vue de la justice, la liberté et la paix sont indispensables à la dignité humaine et aux devoirs sacrés de toutes les nations* », a conclu le secrétaire général de l'ONU.

Lydie Gisèle Oko

ÉDITION

15 ans déjà pour la collection «Continent noir» chez Gallimard

La collection «Continent noir» de l'édition Gallimard fête cette année ses quinze ans d'existence. Créée en 2000, cette collection est devenue au fil des années une collection de découvertes et d'affirmation pour de nombreux auteurs de l'Afrique et sa diaspora. En 2015, « *Continents Noirs* » compte quatre-vingt-dix ouvrages parus, quarante et un auteurs, soit une moyenne de

six livres par an. De nombreux écrivains reconnus aujourd'hui ont publié leur premier ouvrage dans « *Continents Noirs* » comme : Sylvie Kandé (Lagon, Lagunes préfacé en 2000 par Édouard Glissant), Scholastique Muka-songa (prix Renaudot 2012 pour Notre-Dame du Nil), Nathacha Appanah, Ousmane Diarra, Libar M. Fofana, Fabienne Kanor, Amal Sewtohol, Théo Ananissoh, Boni-

face Mongo-Mboussa (dont l'essai Désir d'Afrique est préfacé par Ahmadou Kourouma), le roman du dramaturge Koffi Kwahulé. Voulu par Antoine Gallimard, toujours attentif à ses côtés, l'idée de la collection nous est née entre Paris et Libreville en janvier 1999. Les cinq premiers titres sont sortis en fin janvier 2000.

Hermione Désirée Ngoma

INSPECTION GÉNÉRALE DE LA POLICE

Le cap fixé pour les trois prochaines années

Le gouvernement sous la direction du vice-Premier ministre et ministre de l'Intérieur, Evariste Boshab, la Police nationale congolaise (PNC), les bailleurs de fonds et les experts se sont retrouvés le 28 avril à Béatrice hôtel dans le cadre d'une table ronde sur la présentation du plan triennal de cette importante structure de contrôle des activités policières en RDC.

Pour Evariste Boshab, la PNC représente un des piliers de la construction d'un État de droit. En effet, a-t-il ajouté, elle a un rôle crucial à jouer dans la stabilisation des institutions républicaines et l'enracinement de la démocratie. Cette réforme de la PNC est d'autant plus importante que l'institution est le fruit d'un brassage des anciennes factions belligérantes du dernier conflit armé qui a endeuillé la RDC. À cet effet, l'Inspection générale de la police reste un rempart car elle contrôle l'application des lois et règlements par le personnel de la PNC. « Malgré toutes les réformes initiées à ce jour, la réussite de la mission de la Police nationale congolaise passe inévitablement par ce contrôle rigoureux dont la charge est confiée à l'Inspection générale de la police », a-t-il renchérit.

Le table ronde a permis d'enrichir le plan validé par le gouvernement. Au-delà de la revisitation du



Evariste Boshab, vice-Premier ministre et ministre de l'Intérieur

document, le gouvernement veut une plus forte implication de ses partenaires. « Je reste convaincu que la réussite de cette réforme est conditionnée par l'implication du gouvernement et de tous les partenaires de la Police nationale congolaise. Nous voulons vous convier à ajouter vos enrichissements à ce plan, que vous vous en appropriiez et que vous prenriez l'engagement solennel à l'appui technique et financier dans l'accompagnement de sa mise en oeuvre ».

Le plan triennal permet de consolider les actions de la réforme et de garantir son processus de mise en oeuvre. Pour l'inspecteur général de la police, Jean De Dieu Oleko, il y a des urgences qui nécessitent un appui. Il a plaidé

pour une amélioration de la coordination et l'instruction des plaintes mais aussi des conditions générales de travail tant de l'administration centrale que des antennes. Il a repris sommairement les besoins de sa structure. Il a rappelé l'importance d'avoir des compétences et un cadre propice pour pouvoir les exercer. Dans la foulée, il a parlé des infrastructures de travail, du réseau informatique, les équipements, du bureau d'archivage, du charroi automobile pour l'administration centrale et les antennes provinciales. « La prise en compte de ces besoins réels conditionnera la réussite de la réforme », a-t-il dit. Il a remercié certains partenaires qui ont financé la construction de quelques bâtiments au Sud-Kivu, le Kasai Occidental et le Bandundu. Dans le chronogramme provisoire, Jean De Dieu Oleko a expliqué qu'il existe déjà des activités prévues pour 2015, 2016 et 2017. En cas d'adoption du document, l'Inspection générale de la police pourra être plus performante, a-t-il conclu. Le débat s'est poursuivi à huis clos.

Laurent Essolomwa

RESTRICTION DES DÉPENSES PUBLIQUES

Matata Ponyo à couteaux tirés avec ses ministres

Le Premier ministre a décidé que dorénavant toutes les dépenses, en dehors de celles relatives aux rémunérations et au fonctionnement, soient soumises à son appréciation préalable. La mesure est loin de faire l'unanimité au sein du gouvernement.

Un mauvais temps souffle ces temps derniers au sein de l'exécutif national. Les membres du gouvernement affichent de plus en plus une mine grise due aux restrictions budgétaires que le Premier ministre, qui est devenu un peu plus regardant sur les dépenses et les affectations des ressources de l'Etat, leur a imposées. Désormais, les vice-Premiers ministres, ministres et vice-ministres sont astreints à un régime drastique en matière des dépenses publiques. Dans une circulaire datée du 20 avril, Matata Ponyo a fait part à ses ministres de l'intérêt qu'il y a pour le gouvernement « d'ajuster ses dépenses et d'observer davantage de circonspection et de rigueur dans l'affectation et l'utilisation des ressources ».

Cette démarche, à en croire Matata Ponyo, demeure la seule alternative pour recadrer le tir et, surtout, pour faire face à la baisse

sensible des recettes consécutives aux évolutions récentes de l'économie mondiale ainsi qu'à certains facteurs conjoncturels endogènes. Ecartelé entre l'urgence de mobiliser des moyens nécessaires à la mise en place et à l'installation de nouvelles structures et entités prévues par le découpage, et la nécessité de financer les élections générales en RDC, le gouvernement n'a d'autre alternative que de jouer à la prudence.

D'où la décision de contrôler les dépenses, ou mieux de veiller à ce que les frais de l'État ne soient dilapidés au petit bonheur. « Toutes les dépenses, en dehors de celles relatives aux rémunérations et fonctionnement, devront être soumises à mon appréciation et obtenir préalablement mon aval. Il en est ainsi notamment des dépenses liées aux déplacements, à l'organisation des manifestations, forums, séminaires, etc », peut-on lire dans la correspondance que Matata Ponyo a adressée à ses ministres. C'est dire que les membres du gouvernement n'ont plus le droit d'engager des dépenses non prises en compte dans le budget de fonctionnement de leurs cabinets respectifs « sauf en cas d'autorisation expresse du Premier ministre ».

Comme il fallait s'y attendre,

cette décision a entraîné une levée de boucliers dans le chef des principaux concernés. La décision est plutôt mal perçue par des nombreux chefs de partis qui tenaient à profiter de leur statut ministériel pour se constituer un matelas financier suffisant en prévision des prochaines échéances électorales. Réduits dans leur marge de manoeuvre, les ministres sont donc obligés de tailler dans les dépenses relatives au fonctionnement - plafonnées mensuellement à 15.000 dollars par cabinet ministériel - ou encore d'effectuer des coupes sombres sur les frais de rémunération de leur personnel pour espérer « se retrouver financièrement ». À défaut, il faudrait avoir une argumentation solide pour convaincre le Premier ministre sur l'utilité d'une dépense se situant en dehors de ce cadre.

Fini donc les voyages de complaisance assortis des frais de mission plantureux et autres dépenses de prestige pour des membres du gouvernement astreints désormais au régime du pain sec. Le ministre d'Etat chargé du Budget et celui des Finances ont été instruits de veiller, dans l'exercice de leurs prérogatives en matière d'exécution des dépenses, au respect de ces directives.

Alain Diasso

SUD-KIVU

L'afflux des réfugiés burundais inquiète

Plusieurs milliers de réfugiés burundais, auxquels se sont mêlés des citoyens congolais, sont signalés depuis le week-end dernier dans plusieurs localités de cette province.

En prenant l'option de briguer un troisième mandat en violation de la Constitution de son pays, le président Nkurunziza n'avait peut-être pas mesuré l'ampleur des dégâts que sa décision allait provoquer. Le Burundi, ce havre de paix dans les Grands lacs, a aussitôt basculé dans la violence extrême sur fond de contestation populaire. Bavures policières, tueries, tortures, arrestations arbitraires, etc., le cocktail explosif avait alors réuni tous ses ingrédients. Aujourd'hui, c'est la population civile qui paie le lourd tribut de ce déferlement de la violence politico-ethnique. Les manifestations anti Nkurunziza organisées à Bujumbura en réponse à la décision présidentielle ont vite viré au cauchemar pour de nombreux citoyens.

Fuyant la grande insécurité qui prévaut dans leur pays, la plupart ont gagné la frontière avec la RDC en sautant sur le premier véhicule ou encore en s'agrippant sur des embarcations de fortune lancées sur les lacs Kivu et Tanganyika. Aujourd'hui plusieurs localités du Sud-Kivu accueillent bien, malgré elles, ces réfugiés burundais éparpillés entre Ndunda, Rusabagi, Kaberagule, Kigurwe, Sange et Kamanyola. Le Haut commissariat aux réfugiés (HCR) estime à plus de 4 mille le nombre de personnes qui ont traversé la frontière burundaise à ce jour.

Une situation qui fait craindre un dérapage eu égard au nombre élevé des réfugiés et à la porosité de la frontière commune. Maints observateurs redoutent un remake, sous une autre forme, de l'opération « Turquoise », laquelle opération avait permis en 1994 à près d'un million de réfugiés rwandais de s'installer à travers plusieurs camps d'accueil du Nord-Kivu et du Sud-Kivu. Plus tard, ces mêmes réfugiés rwandais sont devenus une épine sur le dos du gouvernement congolais constamment à la chasse des rebelles hutus rwandais dont les exactions commises sur les autochtones ne se comptent plus.

En cette année où la RDC est engagée dans un cycle électoral très délicat dont le point culminant reste l'organisation en 2016 de la présidentielle et des législatives, il y a de quoi prendre au sérieux cette situation. Un contrôle rigoureux à la frontière est requis pour identifier et mieux encadrer tous ceux qui entrent en RDC sous le couvert du droit humanitaire.

Alain Diasso

VIE DES PARTIS

Évariste Boshab met fin à la confusion sur l'adresse du MLC

Le vice-Premier ministre et ministre en charge de l'Intérieur répond ainsi à une démarche menée par le parti de Jean-Pierre Bemba, sous la conduite de son secrétaire général, Eve Bazaïba.

Une correspondance datée du 25 avril du vice-Premier ministre et ministre de l'Intérieur, Evariste Boshab, adressée au président de la Commission électorale nationale indépendante (Céni), vient d'éclaircir les choses en ce qui concerne le Mouvement de libération du Congo (MLC). Cette communication vient, en effet, de mettre fin à la confusion qui a régné pendant quelques semaines, à propos de l'adresse exacte et légale de cette formation politique.

Évariste vient ainsi de remettre la pendule à l'heure, en corrigeant ce que d'aucuns ont considéré d'une erreur voulue. Il s'est agi d'une erreur qui s'est glissée dans les documents envoyés précédemment à la Céni, dans lesquels l'adresse du siège de ce parti politique a été marquée dans un autre lieu que le numéro 6 de l'avenue du Port, dans la commune de la Gombe.

Avec cette communication, on peut considérer que le débat suscité par cette erreur est clos et que le MLC va désormais rentrer dans ses droits, notamment sur tous les préjudices causés par cette erreur.

Dans cette correspondance, en effet, le vice-Premier ministre a demandé au président de la Céni de procéder à la rectification en ce qui concerne l'adresse du parti MLC. Selon ce membre du gouvernement Matata II, le siège de ce parti est bel et bien situé au n°6 de l'avenue du Port, dans la commune de la Gombe. « Qu'il en soit tenu compte dans les actes de commerce juridique entre la Céni

et ce parti ci-dessus identifié », a souligné le vice-Premier ministre et ministre de l'Intérieur pour qui, le président national du MLC, qui le lisait en copie, « prendra ainsi acte qu'une suite a été donnée à sa lettre référencée 001/PN/MLC/2015 du 18 mars 2015 ».

Evariste Boshab a également réservé une copie de sa correspondance au secrétaire général chargé des Relations avec les partis politiques. Il est, par ailleurs, noté qu'une délégation du MLC mandatée par la secrétaire générale Eve Bazaïba a été récemment reçue par le vice-Premier ministre. L'objet de cette entrevue a été notamment cette erreur dont le MLC a sollicité une correction rapide.

Dans le cadre de la confusion créée par cette erreur, une délégation de l'autre partie du MLC a été « déboutée » par la Céni, auprès de qui elle a tenté d'obtenir les formulaires pour ses candidats aux élections locales, municipales et urbaines. Il lui aurait été demandé de présenter la procuration du président national de cette formation politique, le sénateur Jean-Pierre Bemba. Comme ce document a fait défaut, la Céni n'avait pas répondu favorablement à la requête de ce groupe qui est rentrée « bredouille ». C'est plutôt la partie possédant la procuration du président national du MLC qui a été reconnue et qui a reçu ces formulaires lui permettant de présenter les candidats du parti à ces élections annoncées dans les tout prochains jours au pays. Il est également fait remarquer que les couleurs et les insignes de cette formation politique flottent également sur le boulevard Triomphal, juste à côté du robot roulage monté à son intersection avec l'avenue des Huileries.

Lucien Dianzenza

MONDIAL FOOTBALL FÉMININ U20 2016

Les Léopards U20 opposées à V.Club U20 en amical

Les Léopards dames U20 poursuivent leur préparation pour le match des éliminatoires de la Coupe du monde féminin de la catégorie contre les Gabonaises. Dans ce cadre, la sélection conduite par Médard Lusadusu a livré un match amical à deux modules contre l'AS V.Club U20, des matchs perdus par un but à sept et zéro but à trois.



Les Léopards dames U20 à l'entraînement au stade Tata-Raphaël (photo Okapi)

Les Léopards dames football de moins de 20 ans accueillent, le 9 mai, au stade Tata-Raphaël de Kinshasa, les Panthères du Gabon, en match des éliminatoires de la Coupe du monde de football féminin de moins de 20 ans prévue à Papouasie, Nouvelle Guinée, en Océanie en 2016. Sous la supervision du nouveau sélectionneur Médard Lusadusu Basilua, les jeunes dames se préparent déjà pour cette rencontre qui devrait avoir lieu le 2 mai avant d'être reportée au 9 mai.

Elles ont donc livré une rencontre amicale le 26 avril au stade Tata-Raphaël contre l'AS V.Club messieurs U20. Les joueurs ont constitué deux groupes pour cette partie. Le premier groupe a lourdement perdu par un but à sept. Ce premier groupe s'est composé de Lawu (FCF Police), Benie Kubiena (FCF Bilenge), Natacha Boyengwa (Etoile du matin), Emilie Elifo (Espoir de Bandal), Mbiyavanga (FCF Bilenge), Merveille Nsasa (Espoir de Bandal), Dorcas Mansanga (Etoile du matin), Merveille Makiese (FCF Eléphant), Emeraude Mawanda (FCF Eléphant), Safi Kasongo (FCF Bilenge) et Giséle Balenda (FCF Bilenge). Le deuxième groupe s'est également incliné devant les

jeunes footballeurs de V.Club par zéro but à trois. Ce groupe a été composé de Ruth Nkonde (FCF Galilée), Sifa Akele (FCF Police), Vukulu Belange (Bafana Bafana), Kapesa Kindoba (FCF Etoile), Marthe Kitunu (FCF Elephant), Mabilama (FCF Bilenge), Mpambani Falonne (Etoile du matin), Lengi Ornela (Etoile du matin), Kimpoi Monique (Etoile du matin), Mineur Kadiata (FCF Eléphant) et Natacha Mvuenga (Force terrestre).

Pour ce match de préparation, le résultat importe peu. Pour le sélectionneur Médard Lusadusu, il est plutôt important de préparer physiquement les joueuses et améliorer leur endurance sur le terrain. Les jeunes joueuses poursuivent donc leur préparation avec des séances régulières d'entraînement tous les matins au stade Tata-Raphaël, en attendant le regroupement qui devrait intervenir, le 28 avril, au Centre technique Kurara Mpova de la Fédération congolaise de football association situé dans la périphérie est de la ville de Kinshasa, sur la nationale n°1 qui va vers la province du Bandundu, bien au-delà de l'aéroport de Ndjili.

Martin Enyimo

CONCOURS ORTHOGRAFRIQUE

La finale se tient au Palais du peuple

Cent quatre-vingt-douze élèves de seize écoles de la capitale vont concourir, ce 30 avril, en phase ultime de la première édition de l'épreuve dédiée aux jeunes âgés de dix à quinze ans.

La finale de l'édition initiale d'OrthogrAfrrique, le concours d'épellation de mots initié par Olivier Kayomo va se tenir dans la salle de congrès du Palais du peuple. Il s'agit d'un événement à part entière organisé autour des seize écoles concurrentes réparties en trois catégories. Une confrontation solennelle qui devrait se dérouler en présence des présidents des deux chambres du Parlement, en l'occurrence Léon Kengo wa Dondo et Aubin Minaku. Y sont également conviés des ministres, notamment ceux de la Culture et des arts, de l'Enseignement primaire et secondaire auxquels vont se joindre des ambassadeurs et chefs de mission diplomatiques, sans oublier les délégations de la Francophonie et de Wallonie-Bruxelles.

Lancé le 8 novembre dernier au Studio Mama Angebi de la RTNC, le concours OrthogrAfrrique va assurément marquer d'une pierre blanche la Journée nationale de l'enseignement 2015. Le déroulé de la séance finale prévoit sa tenue en deux heures. L'exécution simultanée de l'hymne national et de « l'hymne OrthogrAfrrique » sur le coup de dix heures est censée en marquer le début. L'épreuve proprement dite va démarrer avec trois demi-finales. Les trois tests distincts sont fonction de l'âge des concurrents, à savoir les 10-11 ans qui constituent la première catégorie; les 12-13 ans en lice dans la seconde et les 14-15 ans pour le compte de la troisième.

Les trois finales devant intervenir après un intermède musical mettront aux prises les meilleurs d'entre les cent quatre-vingt-douze candidats (quatre-vingt-seize filles et quatre-vingt-seize garçons). Alors que seulement deux lycées sont en compétition, dans le lot des seize écoles, l'on compte aussi notamment le Groupe Scolaire Mont Amba, les Institut Ngwanza et Vedruna, les Collèges Saint-Valentin et Bonsomi, les Complexes



OrthogrAfrrique à Kinshasa

scolaires Malula et Sacré-Cœur. Le concours de Kinshasa est organisé après deux éditions réussies à Bruxelles. Il a l'avantage particulier de concourir à la découverte de l'Afrique par les textes d'auteurs africains d'où le nom OrthogrAfrrique. Par ailleurs, cette épreuve a choisi de mettre en œuvre « une pédagogie spécialisée en didactique d'orthographe par l'usage de procédés fondamentalement ludiques ». Pour le promoteur du projet, Olivier Kayomo, OrthogrAfrrique tombe bien à propos, car « l'initiative se justifie par l'état des lieux de l'écriture en ce moment où courriels, SMS et autres tiennent le haut du pavé dans nos communications avec toutes les implications de la mauvaise lecture et d'écriture ». Dès lors, il ne manque pas de souligner qu'« OrthogrAfrrique prétend relever le défi d'écueils de la dictée en pariant sur l'oralité qui précède l'écrit, de la même manière que la pensée précède la parole ».

Nioni Masela

SÉRIE « MÉMOS »

Paul Malonga remporte le concours de génériques

La nouvelle série, qui s'inscrit dans le cadre du projet « Capital numérique » initié par l'OIF, vise à valoriser les archives des télévisions africaines.

Ancien de l'Institut congolais de l'audiovisuel, Paul Distingué Malonga a remporté ce concours lancé par l'OIF et le Cirtef le 20 février. Agé de 35 ans, il est actuellement en formation à l'Université Senghor d'Alexandrie, en Égypte. Neuf projets étaient en compétition et provenaient de six pays (RDC, France, Cameroun, Côte d'Ivoire, Sénégal et Togo). Paul Malonga a expliqué sa motivation aux Dépêches de Brazzaville : « J'ai travaillé dans le cadre de mon master sur un projet de valorisation du patrimoine audiovisuel (archives) en proposant un modèle de gestion et un modèle économique pour l'exploitation de la richesse historique que représente ces ressources. Cela va dans le sens du plan d'action mis en place par le cirtef et l'OIF à travers le projet capital numérique. Je ne pouvais donc pas rester insensible quand ils ont lancé un appel à proposition, pour une série de films courts à base d'archives qui concerne les télévisions d'expression française d'Afrique. L'idée était de penser un habillage et un générique pour cette série qui va probablement débiter en août prochain ». Au-delà de la dimension visuelle des animations, explique le vainqueur du concours, le générique devrait se servir de matériaux d'archives qui puissent renvoyer à

un épisode ou à une personnalité ayant marqué l'un des pays concernés. « J'ai dû faire composer une musique originale essentiellement basée sur des sonorités africaines (balafons, kongas, marimba...) », a expliqué Paul Distingué Malonga.



Paul Malonga

Valoriser les archives africaines

Le projet « Capital numérique » a été lancé au premier trimestre 2014 par l'OIF. Il s'étale sur trois ans et son budget est évalué à 685 000 €. Le projet vise la remise en circulation de centaines d'œuvres numérisées par la Bibliothèque nationale de France. Il s'agit de films et de séries télévisées soutenus par le Fonds francophone de production audiovisuelle du Sud depuis 25 ans. Ils connaîtront une nouvelle diffusion, grâce à la société Côte Ouest Audiovisuel (premier fournisseur de programmes d'Afrique francophone) et au portail de vidéo à la demande Africafilms.tv. L'objectif du projet est la valorisation des archives des télévisions nationales africaines. Il va permettre une mise en réseau des fonds d'archives de ces télévisions, grâce à un nouvel outil mis au point par l'INA et baptisé « Archibald ». Selon l'OIF, les possibilités d'échanges ainsi créées permettront la production des nouveaux programmes à base d'archives.

Patrick Ndungidi

DIVISION 1/PLAY-OFF

Mazembe met FC MK à genoux à Lubumbashi

Avec sa large victoire sur FC MK le 26 avril à Lubumbashi, le TP Mazembe a provisoirement pris la tête du classement du play-off de la Division 1, avec 17 points, mais avec un match de plus que V.Club qui compte 15 points.

Le TP Mazembe n'a pas fait de détails dimanche dans son stade de la commune de Kamalondo à Lubumbashi, face au FC MK de Kinshasa en match remis de la deuxième journée. Les Corbeaux du Katanga ont passé cinq buts à brosse aux joueurs venus de Kinshasa. L'Ivoirien Christian Koffi Kouamé a ouvert la marque à la 19e minute reprenant un corner du Zambien Rainford Kalaba, imité par son compatriote Roger-Claver Assalé à la 40e minute. Le Ghanéen Daniel Adjei a inscrit le troisième but à la 51e minute, suivi par le Tanzanien Mbwana Ali Samatta à la 81e minute et le Malien Adama Traoré à la 86e minute.

C'est donc sans surprise que le FC MK a sombré à Lubumbashi face à Mazembe. Le capitaine de cette équipe tuteuré par l'homme d'affaire Max Mokey, Dark Kabangu Kadima, déclarait une fois au cours d'une conférence de presse que le championnat national ne comptait vraiment pour le club qui est engagé en Coupe de la Confédération grâce à son

titre de vainqueur de la Coupe du Congo de football. L'équipe a donc clairement abdicué au niveau du championnat national, concentrant toutes ses énergies à la Coupe de la Confédération. Le FC MK joue d'ailleurs le 2 mai au stade Tata-Raphaël contre Wari Wolves du Nigeria en match retour des huitièmes de finale de cette C2 africaine. Au match aller, MK avait été battu à Wari par un but à deux. Avec ce succès, Mazembe se retrouve premier au classement partiel de la Division 1 avec 17 points en huit matchs livrés. CS Don Bosco de Lubumbashi pointe à la deuxième position avec 15 points en 9 matchs. V.Club occupe la troisième place avec 15 points en 7 rencontres jouées. Le FC Saint-Eloi Lupopo de Lubumbashi vient à la quatrième position avec 13 points en 9 matchs, suivi de Shark XI FC de Kinshasa (12 points en 9 matchs), JS Groupe Bazano de Lubumbashi (11 points en 9 matchs). Sa Majesté Sanga Balende de Mbuji-Mayi est septième avec 11 points en 8 matchs), devant FC Lubumbashi Sport (9 points en 8 matchs). Le Daring Club Motema Pembe (DCMP) est avant-dernière avec 5 points en 8 matchs. Le FC MK est dixième et dernier du play-off de la Division 1 avec 2 points en 7 matchs.

M.E.

#MakeThingsBetter
cg.total.com

ENGAGÉ AUX CÔTÉS DES JEUNES TALENTS

Total attribue chaque année une bourse d'études à 10 000 étudiants



TOTAL
COMMITTED TO BETTER ENERGY

MUSIQUE

Doudou Copa en concert ce 1^{er} mai

À l'occasion de la journée internationale de la fête des travailleurs, le 1er mai, l'artiste musicien, Doudou Copa de Mi Loango. Au menu, un concert live au Night Club Jeef dancing, situé sur le boulevard Charles de Gaulle, dans le premier arrondissement de Pointe-Noire.

Il n'y a pas de fête sans musique, car depuis des siècles, la musique a toujours eu une place de choix dans la tradition des fêtes. Et ce premier mai, Doudou Copa sera à Pointe-Noire pour émerveiller la journée internationale de la fête des travailleurs.

En réalité, Doudou Copa sera l'hôte qui va apporter la chaleur et l'ambiance, ce 1er mai à Pointe-Noire. Car il a de quoi faire bouger les travailleurs ponténégrins pendant cette journée de fête. Pour cela, il pourra compter sur ses mélodies musicales, interprétées dans un style doux.

Chaque année, le calendrier romain est rempli de jours de fête, mais pour les travailleurs, il n'y a pas de fête plus importante que celle du 1er mai. Car ce jour-là, ils sont à l'honneur.

Rappelons que, Doudou Copa est un ancien sociétaire du groupe Extra-Musica, un groupe qu'il va quitter en 2004 pour lancer sur le marché du disque son premier album « Echafaudage ». En 2007 il sort son deuxième album intitulé Indépendance Day. Et en 2010 et 2012 il sort les albums Evolution et Menu. Actuellement, il est considéré comme l'un des plus grands artistes congolais.

En rappel, la fête des travailleurs tire son origine aux Etats-Unis le 1er mai 1886, après que 200.000 travailleurs avaient obtenu la journée de huit heures de travail grâce à une forte pression des syndicats. Malheureusement ce jour-là, un affrontement avec la police avait causé la mort de plusieurs personnes.

En souvenir de cette victoire teintée d'amertume, les syndicats européens instituent quelques années plus tard une «journée internationale des travailleurs» ou «Fête des travailleurs» destinée à se souvenir de cette date du 1er mai. Et cette journée est aujourd'hui appelée « fête du travail ».

Hugues Prosper Mabonzo

ALIMENTATION ET SANTÉ

Les édulcorants, des matières sucrantes non caloriques

Les édulcorants sont des produits capables de donner une saveur sucrée à une préparation alimentaire. Édulcorer et sucrer sont presque des synonymes, édulcorants et sucres ayant en commun la propriété de posséder un pouvoir sucrant. Le pouvoir sucrant (PS) d'une molécule se définit à partir d'une solution connue de saccharose prise comme référence. Le pouvoir sucrant du saccharose (sucre de commerce), plus précisément de sa solution renfermant 30 g par litre et à la température de 20°C, est égal à 1.

Les édulcorants sont considérés comme des additifs alimentaires, c'est-à-dire des substances ajoutées en petites quantités à une denrée alimentaire dans un but technologique précis qu'elles exercent dans le produit fini. Certains édulcorants (sorbitol, mannitol...) se trouvent dans les plantes ; d'autres sont d'origine naturelle (thaumatococine, monelline, stévioloside, miraculine...) ou obtenus par voie de synthèse chimique (aspartame, acésulfame K, saccharine...). La nature de l'édulcorant doit être précisée sur l'étiquette.

Généralement, on classe les édulcorants en deux familles distinctes : les polyols ou sucres-alcools, appelés encore édulcorants de masse, ont leur pouvoir sucrant proche de celui du saccharose ; et les édulcorants intenses ont leur pouvoir sucrant de 2000 à 3000 fois celui du saccharose. Les édulcorants intenses sont naturels, issus de composés protéiques ou glucidiques, ou bien synthétisés par voie chimique.

Aujourd'hui, industriellement parlant, les principaux édulcorants « non-sucres » utilisés sont l'aspartame,

l'acésulfame de potassium, la saccharine, la thaumatococine, les cyclamates et la dihydrochalcone de la néohesperidine.

Les avantages présentés par les édulcorants de toute nature sont assez nombreux :

les polyols comme le sorbitol par exemple sont un peu moins sucrants que le saccharose et de ce fait hypocaloriques, c'est-à-dire moins énergétiques. Ils sont acariogènes, autrement dit qu'ils ne provoquent pas de caries dentaires ; de même leur métabolisme n'augmente pas le taux de sucre dans le sang ni les taux d'insuline.

Les édulcorants intenses comme l'aspartame, l'acésulfame de potassium ou la saccharine, beaucoup utilisés dans les boissons et dont le pouvoir sucrant est très supérieur à celui du saccharose n'apportent pas pour autant de calories et permettent une version « light » du produit. On demande aux édulcorants d'être stables et surtout sans arrière-goût

D'ailleurs, les consommateurs congolais rencontrent bien les édulcorants, plus souvent qu'ils ne le croient, à travers les nombreux produits « light » ou sans sucre qu'ils achètent régulièrement.

En effet, on doit les colas, les limonades ou autres produits « light » aux différents édulcorants utilisés pour leur fabrication par l'industrie agroalimentaire. En outre, beaucoup de salons de thé proposent de plus en plus aux clients des édulcorants appelés communément « sucrettes ».

Par Ange Koukou,

Président de l'Association pour la promotion des industries agroalimentaires au Congo (APIAC)

SÉCURITÉ ET SANTÉ AU TRAVAIL

Le secteur du bâtiment enregistre plus d'accidents mortels

En rapport avec la Journée mondiale de la sécurité et la santé au travail qui se tient le 28 avril de chaque année, des activités ont eu lieu à Pointe-Noire. Parmi celles-ci, celle organisée par UNICONGO à l'espace le Trentenaire.



Le secteur de bâtiment là où il y a plus d'accidents professionnels violents

Au cours de cette activité, hormis le rappel historique de ladite journée, bien des aspects ont été abordés allant dans le sens de la sensibilisation des travailleurs aux dangers qui couvrent certains métiers. On retiendra que c'est depuis 1996 que le mouvement syndical mondial rend hommage aux victimes des accidents et des maladies du travail. Et c'est en 2003 que le Bureau international du travail (BIT) a entrepris d'observer une « Journée mondiale pour la sécurité et la santé au travail » en mettant l'accent sur la prévention des accidents du travail et maladies professionnelles.

Pour l'Organisation mondiale de la santé (OMS), l'accent doit être mis sur le renforcement de la surveillance, l'évaluation du poids de la santé au travail, le développement d'une base de données par pays, et ce afin de mieux soutenir les politiques de santé au travail, les plans d'action au niveau national. Un autre rôle clé est le développement des compétences à travers un réseau de Centres de collaboration de l'OMS en matière de santé au travail qui échange leurs informations sur les facteurs de risques (chimiques, physiques, ergonomiques, psychosociaux, accidents). L'OMS définit ainsi un minimum de services que chaque pays doit fournir en matière de prévention primaire et de santé au travail. De son côté, l'OIT a toujours mis en exergue le secteur du bâtiment qui a plus d'accidents du travail mortels

qui se produisent chaque année dans le monde. Ce secteur est responsable à lui seul de près de 17% de ces accidents, sans parler des risques pour la santé auxquels sont exposés ceux qui y travaillent, comme l'exposition aux poussières d'amiante, à la silice et aux substances chimiques dangereuses. Ce

rapport insiste sur les conventions, recommandations et directives de l'OIT avec la nécessité de mieux planifier et coordonner les activités menées.

Dans de nombreux pays, surtout les plus industrialisés, les maladies professionnelles les plus courantes sont, entre autres, des cancers provoqués par une exposition à des substances dangereuses, affections musculo-squelettiques, maladies respiratoires, maladies circulatoires, maladies contagieuses causées par une exposition à des agents pathogènes, la perte d'audition, de la vue et bien d'autres.

Clin d'œil sur la sécurité et la santé

au travail au Congo

On retiendra qu'au mois de février de cette année, Henry Cléopatia Doumbia, directrice des normes internationales du travail au Bureau international du travail (BIT) avait eu une séance de travail avec le ministre d'État, ministre du travail et de la sécurité sociale, Florent Ntsiba sur ces différentes questions. Ce dernier avait pris l'engagement de tout faire pour que les normes internationales du travail ratifiées par le Congo avec l'assistance technique de l'Organisation internationale du Travail (OIT) soient effectives. On peut noter l'ouverture du gouvernement à cette institution onusienne, le dialogue avec l'OIT et tous les systèmes de supervision des normes internationales du travail. « L'OIT et le Congo travailleront pour la mise en œuvre des normes de cette institution afin d'assurer aux Congolais une protection liée au monde du travail, notamment la sécurité sociale, la santé, la sécurité au travail, les principes des normes fondamentales au travail notamment la liberté syndicale, la non-discrimination, l'abolition du travail des enfants ainsi que le travail forcé ». Et la directrice concluait ses propos en soulignant que l'OIT se réjouissait de travailler avec le gouvernement congolais et les partenaires sociaux sur ces différentes questions.

Faustin Akono

LUTTE CONTRE LE PALUDISME

Les populations sensibilisées à la prévention contre la maladie

Plusieurs activités ont été organisées le 25 Avril au CSI Mouissou Madeleine de Mpaka dans le 6^e arrondissement Ngoyo à Pointe-Noire, à l'occasion de la Journée mondiale de lutte contre le paludisme, par l'Institut européen de coopération et de développement (IECD) qui met en œuvre le Programme d'appui aux structures de santé (PASS).

La sensibilisation sur les ravages du paludisme et ses méthodes de prévention, le jeu questions-réponses sur la maladie et les matches de Nzango ont été au programme de cette journée, qui fut instituée par l'OMS pour la première fois en 2007. L'organisation onusienne demande chaque année à ceux qui travaillent pour la santé de mettre en place les activités et des actions pour lutter contre cette maladie qui tue près de 500 000 enfants de moins de 5 ans. Une maladie évitable par des moyens de lutte efficaces, a précisé Cyril Rabeisen, délégué IECD, chef du projet PASS en République du Congo.

Entretenant la population à l'occasion de cette journée célébrée autour du thème « Investir dans l'avenir. Vaincre le paludisme », le Dr Byemba du PASS a rappelé la directive de l'OMS qui demande à la communauté sanitaire mondiale de s'attaquer aux importantes lacunes qui subsistent sur la prévention, le diagnostic et le traitement du paludisme. Il a ensuite présenté les chiffres qui restent excessifs, bien que des progrès énormes aient été accomplis depuis 2000. En effet, plus de 500 000 personnes perdent chaque année la vie à la suite de cette maladie pourtant évitable. 3/4 au moins des décès dus au paludisme concernent les enfants de moins de 5 ans et en 2013, 1/5 seulement des enfants africains souffrant du paludisme recevaient un traitement efficace. 15 millions de femmes enceintes n'avaient

pas reçu une seule dose de traitement préventif recommandé ou Traitement préventif intermittent (TPI). Quelque 278 millions de personnes vivaient encore dans des logements sans aucune moustiquaire imprégnée. Le paludisme ou malaria, a-t-il ajouté, est une maladie parasitaire causée par un le plasmodium, transmis à l'homme par la pique de la moustique anophèle femelle. Les signes de la maladie étant les fortes fièvres, les vomissements, les diarrhées, les maux de tête, les frissons, la fatigue générale, les douleurs articulaires et musculaires... Comme moyens de lutte, il y a la prévention qui peut se faire en dormant sous une moustiquaire imprégnée et en assainissant le milieu...

Après le jeu de questions-réponses sur cette maladie, différents prix sous forme de kits, de moustiquaires imprégnées et des casquettes ont été remis aux gagnants par les membres du PASS. En effet, depuis 2012, l'IECD mène à Pointe-Noire le Programme d'Appui aux structures de santé (PASS). Un programme qui met en œuvre quatre volets visant à renforcer les structures de santé partenaires par des actions de formation et de suivi des équipes sur le terrain. Les rencontres de Nzango qui ont opposé les équipes des mamans à celle de jeunes filles ont mis fin à l'activité qui s'est déroulée dans la bonne humeur et dont l'objectif principal était de sensibiliser la population sur les moyens de lutte contre le paludisme.

La Journée mondiale de lutte contre le paludisme est l'occasion de souligner les progrès déjà accomplis en matière de prévention et de lutte contre cette maladie, et de s'engager à poursuivre l'investissement et l'action pour accélérer les progrès contre cette maladie mortelle.

Hervé Brice Mampouya

MUSIQUE

S.O.S Salsa célèbre ses 20 ans à travers un concert à l'IFC

Ce concert intitulé « Plus grand cabaret d'Afrique » sera donné le samedi 2 Mai 2015 à l'Institut français du Congo (IFC) par l'orchestre S.O.S Salsa. A quarante-huit heures de l'événement, nous nous sommes rapprochés de Romain Gardon, président de ce groupe, qui a parlé de l'origine de S.O.S Salsa, des préparatifs du concert ainsi que du lancement international de la dixième édition du festival panafricain de musique (Fespam) à la Havane à Cuba.

Il est une évidence que tout bon Congolais amoureux de la musique en général et de la salsa en particulier, se souviendra que cela fait 20 ans que naquit à Brazzaville, un orchestre composé d'anciens étudiants congolais partis pour des études à Cuba, nommé S.O.S Salsa. Ils ont pensé qu'il fallait que cette histoire soit scellée dans le marbre avec l'existence d'un groupe qui est aujourd'hui une des expressions musicales les plus fortes du Congo et d'Afrique francophone. Tout bon observateur musical se souviendra aussi que cela fait 20 ans que ces jeunes qui revenaient en force avec fracas faisaient leur apparition sur les antennes de la chaîne de télévision nationale avec la chanson phare *Somos African*.

Aujourd'hui, ce groupe qui vient de totaliser ses 20 ans va donner



un concert inédit à l'IFC au cours duquel, il mettra sur scène plus de trente (30) artistes. Romain Gardon et les siens revisiteront tout le répertoire de leur groupe. L'invité d'honneur de ce concert, c'est Théo Blaise Nkounkou dont l'un des plus grands succès a été remodé

en Salsa. L'orchestre de Romain Gardon va exécuter ce nouvel arrangement, mais c'est Théo Blaise Nkounkou lui-même qui va le remodeler. Certes, il n'est pas un Salseros, c'est d'ailleurs pour toutes ces raisons que ce concert est intitulé, « *Le plus grand ca-*

baret ambulant d'Afrique ». Il y aura aussi bien d'autres noms, comme les anciens sociétaires de S.O.S Salsa ; une manière de fêter cette œuvre commune ensemble. Les spectateurs découvriront également deux Italiennes, deux Colombiens et les meilleurs écoliers de Salsa de Brazzaville sur scène. Brazzaville, étant une ville créative de l'Unesco ; le berceau de la musique, ce concert des 20 ans de l'orchestre S.O.S Salsa, est une occasion de donner au monde entier, une expression de la belle vie qui est à Brazzaville. Une manière d'oublier tout ce bruit malsain qui tracasce tous les jours les mélomanes de la bonne musique.

Romain Gardon a profité de l'occasion pour dresser le bilan de son orchestre qu'il a jugé très positif. D'ailleurs, il s'est réjoui d'avoir choisi la Salsa, parce qu'avec la Rumba ce serait difficile pour lui, vu que le Congo est une terre de la Rumba. Il a reconnu que s'il avait choisi la Rumba, peut-être qu'il n'aurait pas atteint les 20 ans.

Dans le cadre des 20 ans de l'orchestre S.O.S Salsa, il sera organisé le premier congrès international de la Salsa au mois d'août ; il sera organisé également une conférence de presse qui sanctionnera la sortie du nouvel album *Wo wo wo* de deux titres en featuring avec Mbilia Bel (qui va chanter de la salsa de

Romain Gardon), et naturellement toute cette panoplie d'activités commence par le plus grand cabaret d'Afrique ce samedi 2 Mai à l'IFC.

Enfin, abordant le volet Festival panafricain de musique (Fespam), Romain Gardon pense que ce serait un manquement si son groupe ne participe pas au lancement international de la dixième édition de cette fête musicale panafricaine prévue à la Havane à Cuba. Il annonce qu'ils sont en train de faire une musique de recherche en combinant la salsa avec le folklore congolais, car les Cubains ont pour folklore la musique du Congo et si jamais, ils ramènent toute musique mélangée à la salsa comme ils le font, ce sera une belle page de créativité pour le Fespam.

« *Il ne faut pas regarder la personne de Romain Gardon que je suis, mais plutôt regarder le résultat où l'impact qu'on peut laisser dans les cœurs des gens à Cuba. En outre l'orchestre S.O.S Salsa qui a 20 ans aujourd'hui et qui a toujours été programmé au Fespam depuis sa première édition, célèbre ses 20 ans tout comme le Fespam célèbre aussi ses 20 ans. Je pense qu'il est de bon aloi que l'orchestre S.O.S Salsa ne manque pas à cette grande fête du Fespam à la Havane* », a déclaré l'artiste musicien.

Bruno Okokana

BASKETBALL

Les résultats des Congolais de la diaspora en France

Pro A, 30^e journée

Limoges s'incline sur le parquet d'Orléans (85-91). En 20 minutes, Nobel Bounkou Colo n'a pas fait d'étincelles avec 8 points, 4 rebonds, 1 passe décisive, 2 pertes de balle, 5 fautes commises pour 4 subies et +6 d'évaluation.

Max Kouguere a joué 18 minutes pour 4 points, 1 rebond offensif, 1 bloc défensif, 1 perte de balle, 2 fautes commises, 1 faute subie et +3 d'évaluation. Le Mans bat Chalon-sur-Saône (68-66) avec un bon CJ Wallace, meilleur joueur de son équipe avec +18 d'évaluation (et 11 points, 6 rebonds défensifs, 3 blocs défensifs, 2 passe décisives, 1 perte de balle et 1 faute commise pour 4 subies en 31 minutes).

En déplacement à Pau, le Paris-Levallois rapporte une seconde défaite consécutive (70-59). Giovan Oniangue a joué 31 minutes pour 8 points, 7 rebonds, 1 bloc défensif, 1 passe décisive, 2 interceptions, 3 pertes de balle, 3 fautes commises pour 1 subie et +6 d'évaluation.

Rouen et Jean-Michel Mipoka prennent l'ascendant sur Boulogne-sur-Mer et Loïc Akono (98-84). L'ailier congolais a livré



Jean-Michel Mipoka a livré une prestation aboutie lors du succès de Rouen sur Boulogne-sur-Mer (droits réservés)

une prestation aboutie avec 21 points, 4 rebonds, 1 bloc défensif, 1 passe décisive, 1 interception, 2 pertes de balle, 2 fautes commises pour 3 subies et +20 d'évaluation en 31 minutes. Bilan moins brillant pour le meneur nordiste, auteur de 7 points, 5 rebonds, 3 pertes de balle, 2 fautes commises pour 2 subies et +7 d'évaluation en 20 minutes. Malgré ce nouveau revers, Li-

moges reste 3e avec deux victoires d'avance sur Le Havre, 4e. Le Mans grimpe à la 8e place, synonyme de qualification pour les play-offs avec 16 succès et 14 revers.

Des play-offs dont s'éloigne le Paris-Levallois (15 victoires). Promu en Pro A, Rouen est désormais assuré du maintien, tandis qu'Orléans reste sous la menace de Bourg-en-Bresse. Pour Boulogne-sur-Mer, les carottes sont cuites.

Pro B, 30^e journée

Nantes l'emporte à Poitiers (90-80). De retour de blessure Paccelis Morlende a joué 21 minutes pour 8 points, 3 rebonds, 1 passe décisive, 1 perte de balle, 1 faute commise pour 2 subies et +6 d'évaluation.

Emmené par un bon Steed Tchicamboud (15 points, 6 rebonds, 4 passes décisives, 1 interception, 1 perte de balle, 2 fautes commises pour 5 subies et +22 d'évaluation en 28 minutes), Roanne bat Saint-Quentin (96-82).

Nantes est 5^e avec 18 victoires et 12 défaites, talonné par Roanne (17/13), 7^e.

Camille Delourme

DISPARITION

Daniel Ebomoua n'est plus

Le directeur technique de la Fédération congolaise de football (Fécofoot) est décédé, le 28 avril, à Brazzaville à l'âge de 65 ans des suites d'une courte maladie.



Daniel Ebomoua

L'ancien sociétaire de Patronage Sainte-Anne a porté le maillot des Diables rouges du Congo dans les années 1975 jusqu'en 1978. Il a participé aux éliminatoires de la Coupe du monde ainsi qu'à la phase finale de la Coupe d'Afrique des Nations à Accra en 1978 au cours de laquelle le Congo quittait la compétition dès le premier tour. Selon le témoignage d'Emmanuel Mayanda, Daniel Ebomoua était très performant dans les coups francs, peu importe la distance.

À Grenoble, il a assumé les fonctions de directeur technique de football Olympique de Merlan et entraîneur des juniors de Norcap Olympique. Il a été le patron de la direction technique du Club Patronage Sainte-Anne de 2007 à 2008 puis celui de la Fécofoot depuis le mandat d'Antoine Ibovi jusqu'à la date de sa mort. Sa disparition laisse un grand vide dans le département des stages dans lequel il était l'un des instructeurs de la Confédération africaine de football.

Inspecteur d'éducation physique de profession, Daniel Ebomoua était détenteur d'un

doctorat en sciences et techniques des activités physiques et sportives, option physiologie de l'effort, obtenu en 1994 à l'Université de Grenoble en France. Il a exercé comme professeur d'EPS aux lycées Victor-Augagneur, Pierre-Savorgan-De-Brazza et Chaminade dans les années 1972-1975 et inspecteur de football à l'Institut des sports à Brazzaville. Il a aussi occupé les fonctions de conseiller aux sports au département de l'idéologie et éducation à Brazzaville puis il a été, de 1996 à 2004, chargé de cours à l'Université de Savoie de Chambéry en France.

James Golden Eloué