

CONGO

LES DÉPÊCHES  
DE BRAZZAVILLE

200 FCFA

www.adiac-congo.com

N° 2413 - LUNDI 21 SEPTEMBRE 2015

11<sup>e</sup> JEUX AFRICAINS

# Brazzaville a rempli son contrat avec la jeunesse africaine



Denis Sassou N'Guesso: « Je vous remets cette boule lumineuse pour que votre avenir soit toujours radieux »

Pendant un peu plus de deux semaines, du 4 au 19 septembre 2015, la capitale congolaise a vécu des jours mémorables à l'occasion des 11<sup>e</sup> Jeux Africains qu'elle accueillait cinquante ans après la première édition de 1965. Plus de 8 000 athlètes, venus de plus de quarante pays du continent, ont honoré l'esprit olympique autour de vingt-trois disciplines sportives.

À l'ouverture comme à la clôture, Brazzaville a reçu la visite de plusieurs chefs d'État africains et chefs de délégations alors que les enceintes sportives sorties de

terre en deux ans changeaient radicalement son visage et le regard de ses habitants.

D'une médaille d'or en 1965, aux deux récoltées à Alger en 2007, le Congo a gravi l'échelle de trente-et-une médailles dont huit en or. « Ce fut une belle aventure », reconnaissent les Congolais à l'unisson. « *Le Congo a vu les choses en grand* », scandent en chœur ses invités en rapport avec les nouvelles installations olympiques. « *Plus qu'une renaissance du sport continental* », avoue le ministre des Sports,

Léon Alfred Opimbat.

Suivait un message d'admiration du Roi Pelé à l'endroit de la jeunesse africaine, de la jeunesse congolaise et du président de la République gratifié du maillot floqué du numéro 10 du joueur de tous les temps (Le roi Pelé). Et Denis Sassou N'Guesso de souhaiter à son tour « *un avenir toujours radieux* » à la jeunesse, avant de déclarer clos, le 19 septembre, les 11<sup>e</sup> Jeux africains-Brazzaville 2015.

[Lire dossier JA](#)

## PROCESSUS ÉLECTORAL

### Le gouvernement lance la révision des listes électorales

Un arrêté du ministre de l'Intérieur et de la décentralisation en date du 18 septembre annonce qu'« il sera procédé, du 22 au 26 septembre 2015, sur toute l'étendue du territoire national, à une révision des listes électorales ». Un deuxième arrêté nomme les membres des bureaux des commissions administratives de révision des listes électorales des districts et arrondissements.

[Lire listes complètes en Pages 11,14, 16 et 17](#)

## COMMERCE

### Des étals désertés par les vendeurs au marché Total de Bacongo

En dépit des rappels à l'ordre de la direction des marchés et halles de la mairie de Brazzaville, environ 1000 places situées à l'étage sont vidées par des vendeurs qui prétextent une mévente engendrée par une supposée mauvaise répartition des étals au marché ex-Total de Bacongo.

[Page 3](#)



Une vue partielle du maeché Total à Bacongo

## CONSERVATION DE LA FAUNE

### CIB et Congo Hunting pour une gestion commune de l'UFA de Kabo

La Congolaise industrielle des bois (CIB) et la société Congo Hunting s'unissent pour une gestion commune de l'Unité forestière d'aménagement (UFA) de Kabo, dans le département de la Sangha.

À l'issue d'un protocole d'accord signé vendredi en présence du ministre de l'Économie forestière et du développement durable, Henri Djombo, les deux sociétés ont convenu d'œuvrer ensemble pour une nouvelle forme de gestion de ressource naturelle étendue à la valorisation de chaque ressource.

[Page 5](#)

## ÉDITORIAL

# Sublime !

[Page 2](#)



## ÉDITORIAL

## Sublime !

Magnifique avait été la cérémonie d'ouverture des Onzième Jeux Africains, sublime fut samedi la cérémonie de clôture de ces mêmes Jeux avec les images, les sons, les scènes inoubliables qui l'ont marquée dans un stade de Kintélé transformé pour l'occasion en une gigantesque scène de théâtre sur laquelle évoluaient des milliers de jeunes enthousiastes.

Ne dissimulons pas notre joie que l'édition du cinquante-enaire conduite par le Congo a été de bout en bout « un sans-faute » comme le disent les sportifs et qu'elle s'est achevée sur l'extraordinaire spectacle conçu et monté par Live ! By GL Events. La qualité de son organisation, l'excellente tenue des compétitions, l'engagement sans faille des athlètes dans toutes les disciplines, l'engouement populaire qui l'a marquée, la puissance des cérémonies qui l'ont accompagnée font que cette édition restera dans les Annales de l'Afrique comme un moment d'exception. Et notre pays, le Congo, en sort indiscutablement grandi.

La vie reprenant ses droits après deux semaines d'une activité intense qui relégua au second plan les problèmes de toute nature auxquels nous sommes confrontés, les débats vont maintenant se relancer sur la scène politique et sociale. Tout particulièrement celui qui concerne la réforme de notre gouvernance, la modernisation de nos institutions, le changement de notre Constitution. Et sans doute la tentation sera-t-elle forte, pour certains, de passionner un débat qui devrait rester calme, serein, ouvert, contradictoire, bref démocratique.

Disons simplement à celles et à ceux qui seront enclins à le faire que les citoyens congolais ont constaté, à l'occasion des Onzièmes Jeux Africains, la force que leur confèrent l'unité retrouvée et la solidarité reconstruite au lendemain des grandes épreuves de la dernière décennie du siècle passé. S'ils veulent, et c'est légitime, faire entendre leur voix, qu'ils aient donc toujours présents à l'esprit l'exploit que vient d'accomplir leur pays. Et qu'ils en tirent les conclusions pour le présent comme pour l'avenir.

Ce que le Congo a accompli du 3 au 19 septembre 2015 dans le calme et la sérénité doit rester le fil conducteur des changements à venir.

Les Dépêches de Brazzaville

CLÔTURE DES 11<sup>ES</sup> JEUX AFRICAINS

## Plusieurs chefs d'Etat à Brazzaville

Comme à l'ouverture le 4 septembre, de nombreux chefs d'Etats africains ont rehaussé de leur présence la cérémonie de Clôture des jeux africains le 19 septembre au complexe sportif de Kintélé.

à Brazzaville.  
« Pendant de longues années, nous nous sommes battus sous le drapeau du panafricanisme.



Alpha Condé et Denis Sassou N'Guesso répondant aux questions des journalistes

Le président de la Guinée Conakry, Alpha Condé est le premier à fouler le sol congolais. Il a été accueilli le 18 septembre à l'aéroport international de Maya-Maya par son homologue congolais, Denis Sassou N'Guesso.

Ensuite, les deux chefs d'Etat ont répondu à quelques questions des journalistes, notamment sur les Jeux africains et sur la crise politique au Burkina Faso.

« Je suis très heureux d'être ici au Congo soutenir mon frère et surtout que le Congo a été le premier pays à organiser ces jeux. Je suis chez moi. Bien que je suis en campagne électorale, mais je n'ai pas d'inquiétudes. Je tenais à être présent à la cérémonie de clôture des Jeux africains », a déclaré le président Alpha Condé.

S'agissant de la crise politique au Burkina Faso, marquée par un coup d'Etat, le président Alpha Condé n'a pas fait de commentaire. Il a répondu tout simplement : « Je laisse le président en exercice de la CEDEAO, Maky Sall s'occuper de ce problème. Je n'ai pas de commentaire à faire. Maky Sall et son Homologue Béninois, Thomas Boni Yayi sont déjà sur place. J'attends d'abord de communiquer avec eux avant de faire de commentaires ».

Rappelons que la campagne pour l'élection présidentielle en Guinée-Conakry a été lancée depuis le 10 septembre.

De son côté, le président congolais Denis Sassou N'Guesso a relevé l'importance de la présence de son homologue guinéen Alpha Condé

Nous continuerons à nous battre. Les Jeux africains à Brazzaville sont la manifestation même du panafricanisme. Voir le président Alpha Condé, qui est un panafricaniste connu, abandonner sa campagne électorale pendant quelques temps pour venir participer à cette fête du panafricanisme, est un bon signe, un bon message et est un vrai réconfort pour le peuple congolais. Je suis très satisfait de sa présence à Brazzaville », a déclaré le président Denis Sassou N'Guesso.

Le président de République démocratique du Congo, Joseph Kabila, a aussi pris part à cette cérémonie de clôture de la 11<sup>es</sup> édition des Jeux Africains.

Yvette Reine Nzaba

## LES DÉPÊCHES DE BRAZZAVILLE

Les Dépêches de Brazzaville sont une publication de l'Agence d'Information d'Afrique centrale (ADIAC)  
Site Internet : www.brazzaville-adiac.com

## DIRECTION

Directeur de la publication : Jean-Paul Pigasse  
Secrétariat : Raïssa Angombo

## RÉDACTIONS

Directeur des rédactions : Émile Gankama  
Assistante : Leslie Kanga  
Photothèque : Sandra Ignamout  
Secrétaire des rédactions : Jocelyn Francis Wabout  
Secrétaire des rédactions adjoint :  
Rewriting : Arnaud Bienvenu Zodialo,  
Clotilde Ibara, Norbert Biembédi

## RÉDACTION DE BRAZZAVILLE

Rédacteurs en chef : Guy-Gervais Kitina,  
Thierry Nougou  
Service Société : Parfait Wilfried Douniama  
(chef de service) Guillaume Ondzé, Fortuné Ibara, Lydie Gisèle Oko  
Service Politique : Roger Ngombé (chef de service), Jean Jacques Koumbemba, Josiane Mambou Loukoula  
Service Économie : Nancy France Loutoumba (chef de service) ; Lopelle Mboussa

Gassia, Firmin Oyé

Service International : Nestor N'Gampoula  
(chef de service), Yvette Reine Nzaba, Tiras Andang

Service Culture et arts : Bruno Okokana  
(chef de service),

Hermione Désirée Ngoma, Rosalie Bindika

Service Sport : James Golden Eloué  
(chef de service), Rominique Nerplat Makaya

Service Enquête : Quentin Loubou  
(chef de service), Rock Ngassakys

Chronique littéraire : Meryll Mezath  
(chef de service), Luce Jennyfer Mianzoukouta, Durlly Emilia Gankama

## RÉDACTION DE POINTE-NOIRE

Rédacteur en chef : Faustin Akono  
Lucie Prisca Condhet N'Zinga, Hervé Brice Mampouya, Charlem Léa Legnoki,

Prosper Mabonzo, Séverin Ibara

Commercial : Mélaïne Eta

Bureau de Pointe-Noire : Av. Germain Bikoumat : Immeuble Les Palmiers (à côté de la Radio-Congo

Pointe-Noire). Tél. (+242) 06 963 31 34

## RÉDACTION DE KINSHASA

Directeur de l'Agence : Ange Pongault  
Chef d'Agence : Nana Londole  
Rédacteur en chef : Jules Tambwe Itagali

Coordinateur : Alain Diasso

Économie : Laurent Essolomwa, Gypsie Oïssa

Société : Lucien Dianzenza, Aline Nzuzi

Sports : Martin Enyimo

Relations publiques : Adrienne Londole

Service commercial : Marcel Myande, Stella Bope

Comptabilité et administration : Lukombo

Caisse : Blandine Kapinga

Distribution et vente : Jean Lesly Goga

Bureau de Kinshasa : Colonel Ebeya n°1430, commune de la Gombe / Kinshasa - RDC - Tél. (+243) 015 166 200

Rédaction de Dolisie : Lucien Mpama

MAQUETTE

Eudes Banzouzi (chef de service)  
Cyriaque Brice Zoba, Mesmin Boussa, Stanislas Okassou

INTERNATIONAL

Directrice : Bénédicte de Capèle

Adjoint à la direction : Christian Balende

Rédaction : Camille Delourme, Noël Ndong, Marie-Alfred Ngoma

Administration : Béatrice Ysnel

ADMINISTRATION ET FINANCES

Directrice : Lydie Pongault

Secrétariat : Armelle Mounzeo

Chef de service : Abira Kiobi

Suivi des fournisseurs : Farel Mboko

Comptabilisation des ventes, suivi des annonces : Wilson Gakosso

Personnel et paie : Martial Mombongo

Stocks : Arcade Bikondi

Caisse principale : Sorrelle Oba

PUBLICITÉ

Directeur : Charles Zodialo

Assistante commerciale : Hortensia Olabouré

Commercial Brazzaville : Rodrigue Ongagna, Mildred Moukenga

Commercial Pointe-Noire : Mélaïne Eta Anto

DIFFUSION

Directeur : Philippe Garcia

Assistante de direction : Sylvia Addhas

Diffusion de Brazzaville : Guyche Mot-signet, Brice Tsébé, Irin Mauouakani

Diffusion Kinshasa : Adrienne Londole

Diffusion Pointe-Noire : Bob Sorel Mumbelé Ngono

INFORMATIQUE

Directeur : Gérard Ebami-Sala

Narcisse Ofoulou Tsamaka (chef de service), Rively Gérard Ebami-Sala, Myck Mienet Mehdi, Mbengué Okandzé

## IMPRIMERIE

Directeur : Emmanuel Mbengué  
Assistante : Dina Dorcas Tsoumou  
Chef d'atelier : François Diatoulou Mayola  
Service pré-press et contrôle de qualité : Eudes Banzouzi (chef de service)

## LIBRAIRIE BRAZZAVILLE

Directrice : Lydie Pongault  
Émilie Moundako Éyala (chef de service), Eustel Chrispain Stevy Oba, Nely Carole Biantomba, Epiphane Mozali  
Adresse : 84, bd Denis-Sassou-N'Guesso, immeuble Les Manguiers (Mpila), Brazzaville - République du Congo  
Tél. : (+242) 06 930 82 17

## GALERIE CONGO BRAZZAVILLE

Directrice : Lydie Pongault  
Hélène Ntsiba (chef de service), Sorel Eta, Astrid Balimba

## ADIAC

Agence d'Information d'Afrique centrale  
www.lesdepêchesdebrazzaville.com  
Siège social : 84, bd Denis-Sassou-N'Guesso, immeuble Les Manguiers (Mpila), Brazzaville, République du Congo / Tél. : (+242) 05 532.01.09  
Président : Jean-Paul Pigasse  
Directrice générale : Bénédicte de Capèle  
Secrétaire général : Ange Pongault



## COMMERCE

## Des étals vides au marché Total de Bacongo

**Prétextant des méventes engendrées par une mauvaise répartition des étals au nouveau marché Total de Bacongo, des vendeurs ont abandonné les tables situées au 1er niveau pour s'installer sur les couloirs du marché et aux alentours. Une situation qui s'étire sous l'œil impuissant des gestionnaires de ce marché moderne.**

Environ 1000 places situées à l'étage sont vides depuis plusieurs semaines au marché Total de Bacongo fonctionnel depuis mi-juillet. Les commerçants concernés, qui font fi des appels à l'ordre de la Direction des marchés, l'organe administratif de la municipalité de Brazzaville pour gérer les marchés, situé dans l'enceinte, évoquent plusieurs raisons.

À l'étage, braillent-ils, les recettes sont médiocres. La plupart des acheteurs s'arrêtent en bas où l'on trouve la quasi-totalité des denrées recherchées dans le marché. « Les clients préfèrent acheter aux alentours, cela a des conséquences sur nos ventes. Pour un carton de poissons salé de 39 000 FCFA, tu peux faire 3 jours pour attendre un bénéfice de 4500 FCFA soit 1500 FCFA par jour. Or ici, sur le couloir je vends 1 à 2 cartons par jour », explique Pierrette, vendeuse de poissons salés.

Les commerçants sont unanimes sur le fait que la répartition a été mal faite. « Il fallait mélanger les denrées et permettre qu'un visiteur soit contraint de monter au 1<sup>er</sup> niveau du marché. Si déjà en bas, on trouve presque tout, pourquoi escalader les marches ? Ailleurs, ce ne sont que les vendeurs de vêtements et chaussures qui sont séparés », souligne Hortense, qui a installé ses pois-

sons fumés par terre, sur le trottoir.

#### Des raisons « fallacieuses » selon le comité du marché

Chacun a sa raison. Mais aucune sur le prix de l'étal payé à 41000 FCFA l'année, ni sur la taxe de 50 FCFA le jour prélevée sur chaque table et moins encore sur la charge départementale de 2000 FCFA que verse chaque commerçant par année. On évoque même la situation des personnes âgées et handicapées qui ne peuvent monter. Certains mettent en cause la construction d'un nouveau marché moderne sans tenir compte des habitudes des clients. Des raisons qui laissent perplexes le président des associations du comité des vendeurs du marché Total, Cyriaque Badiabo.

« La répartition est faite en fonction de ceux qui étaient recensés dans l'ancien marché, détenteurs de talons. Il y a ceux qui ont été recensés après. Ainsi, les vendeurs de viande, poissons de mer et d'eau douce sont installés en bas pour favoriser l'évacuation des eaux ; les divers, poissons fumés et salés sont à l'étage, mais aujourd'hui plus personne ne l'accepte », explique-t-il. « Ce sont des raisons fallacieuses », souligne Cyriaque Badiabo, qui estime que les populations ont du mal à s'arrimer à la modernité.

Pour établir les zones de vente en fonction d'aliments, la mairie

s'était servi des « responsables de denrées ». Dans le hall principal, on retrouve des vendeurs de légumes, de viande, de poisson frais tandis qu'à l'étage ont été installés les vendeurs de divers, épices et autres poissons fumés ou salés. C'est également là que sont érigés les bureaux du régisseur du marché, chargé de régler les problèmes



Le marché total

journaliers et de réguler la vie du marché.

Un espace vide depuis des semaines. C'est plutôt par terre que ses locataires se sont installés obstruant les couloirs du marché. Autre fait corollaire à la situation : des vendeurs grossistes de poissons salés, poisson de mer, viande

et poulet congelés se sont transformés en vendeurs détaillants en occupant des espaces non commodes.

#### Une opération de déguerpissement se prépare...

Depuis le 28 août, une circulaire signée du maire de Brazzaville, Hugues Ngoulondélé, appelle les vendeurs installés dans les périmètres à rejoindre le marché moderne. Un appel qui n'a semble-t-il pas toujours d'écho car les espaces par terre et les tables de fortune s'augmentent plus

observateurs informés de l'opération exhortent la mairie de procéder d'abord par une campagne d'information et d'éducation car, estiment-ils, la situation serait culturelle. « À Dolisie et Owando où l'on a construit des marchés modernes et où les choses se passent bien, ce ne sont pas les mêmes problèmes. Il y a eu trop d'antécédents ici à Total dans la répartition des tables avec des problèmes que nous avons vécus avec un concessionnaire étranger. Il y a déjà eu

des bagarres ici avec un blessé grave », précise Robert, vendeur d'appareils électroménagers d'occasions. Le premier module de ce marché, avec environ 2 885 places disponibles, a été inauguré en février par le Président de la République, Denis Sassou N'Guesso.

Au marché Total de Bacongo, des

des bagarres ici avec un blessé grave », précise Robert, vendeur d'appareils électroménagers d'occasions. Le premier module de ce marché, avec environ 2 885 places disponibles, a été inauguré en février par le Président de la République, Denis Sassou N'Guesso.

Quentin Loubou

## LE FAIT DU JOUR

## Les Congolais fiers et dignes

Fiers et dignes, oui, les Congolais l'ont été durant les deux semaines des 11èmes Jeux Africains clôturés samedi 19 septembre. Fiers d'avoir accueilli sur leur sol une jeunesse africaine sportive enthousiaste, qui a envoyé au monde entier ce message d'espoir que notre continent peut tenir ses engagements internationaux. Car les JA, c'est l'Afrique, mais c'est également le regard de ses partenaires d'Europe, d'Amérique, d'Asie et d'Océanie.

Ceux de ces partenaires qui, aux quatre coins du globe, ont eu l'occasion de se connecter au Congo pendant ce moment, d'autres qui se trouvaient sur place, ont pu évaluer la qualité de la mission accomplie par le pays hôte des JA, son peuple

et ses plus hautes autorités. Il s'agit, de ce point de vue, d'une fierté partagée avec tous les pays africains qui étaient à Brazzaville pour l'occasion. Respect et gratitude aux délégations africaines des JA du cinquantenaire.

Dignes, les Congolais le sont restés quand on sait que les JA de Brazzaville ont frayé leur bonhomme de chemin au milieu d'un environnement sociopolitique traversé par tant de discours. Les discours des acteurs politiques et de la société civile pris dans le débat passionnant de l'évolution ou non des institutions de la République. Pour le temps des jeux, tous ont décidé d'une trêve salutaire que recommandaient à la fois leur honnête citoyenneté et leur niveau des responsabilités. Il faut leur tirer le chapeau.

Il est évident que le train-train habituel, comme on dit, va reprendre ses droits. Les états-majors et autres plates-formes politiques ont sans doute profité de la trêve offerte par les JA les deux semaines écoulées pour fourbir leurs armes, peaufiner leurs stratégies avant de revenir à la charge. Pour qu'ils ne vivent pas que d'obstination, ils devront prendre le temps de faire le point des évolutions enregistrées auprès de leurs adhérents. Question de mieux apprécier le contexte, le rapport des forces, le bien-fondé de la poursuite de la querelle et la manière de s'y engager.

C'est bien certain aussi que les Congolais, dans leur écrasante majorité, ne seront pas d'avis de voir la fin de la trêve olympique

installer la peur dans les quartiers, dans les villes et dans les villages par le fait des politiques. Les JA ont en effet montré un regain d'intérêt des jeunes et de la population pour les rencontres sportives de haut niveau, ils ont, en même temps, ravivé les élans du vivre ensemble magnifiés par cette effervescence collective observée dans les lieux de compétitions inaugurées à Brazzaville le 1er septembre dernier.

On ne sort pas d'un rendez-vous panafricain aussi réussi pour retomber dans les travers de la violence et de la division. On imagine mal que cela soit le meilleur moyen pour le Congo d'assumer son quart de siècle de pratique démocratique.

Gankama N'Siah



### AVIS D'APPEL À CANDIDATURE

Dans le cadre du lancement de ses activités dans l'hôtellerie et la restauration, la société WORLD BUSINESS SERVICES CONGO en sigle WBS Congo porte à la connaissance des jeunes congolais(es) que les postes listés ci-dessous sont à pourvoir. Ces postes sont évolutifs avec formation et plan de carrière. Les candidats devront fournir un CV et une lettre de demande d'emploi. Les dossiers complets seront obligatoirement envoyés par courrier électronique en format PDF au plus tard le 02/10/2015 à l'adresse suivante : wbscongo@gmail.com

Fonction	Nombres	Diplômes souhaités	Expérience professionnelle exigée	Autres connaissances	Age	Sexe
Maitre d'hôtel	01	BTS en hôtellerie et restauration	1 an minimum au même poste	Parler anglais	+ 18ans	Masculin
Econome	01	BTS ou DUT en gestion ou comptabilité	1 an minimum au même poste	Logiciel Sage et Pack office	+ 18ans	Masculin ou Féminin
Electricien	04	BTS ou DUT en électricité	1 an minimum au même poste		+ 18ans	Masculin
Technicien Polyvalent	01	CAP, BEP ou diplôme équivalent	2 ans minimum au même poste ou à un poste similaire		+ 18ans	Masculin
Picciniste	02	BEPC minimum	6 mois minimum au même poste ou à un poste similaire		+ 18ans	Masculin
Serveurs	03		6 mois minimum au même poste	Parler anglais serait un atout	+ 18ans	Masculin
Valet	10	CAP, DEP, BEP ou diplôme équivalent en restauration	6 mois minimum au même poste ou à poste similaire		+ 18ans	Masculin ou Féminin
Commis de Cuisine	02	BEPC minimum	2 ans minimum au même poste		+ 18ans	Masculin ou Féminin
Plongeur	02	CAP, DEP, BEP ou diplôme équivalent en restauration	6 mois minimum au même poste		+ 18ans	Masculin ou Féminin
Barman	02	BEPC minimum	1 an minimum au même poste		+ 18ans	Masculin ou Féminin
Equipier	08	BEPC minimum	6 mois minimum au même poste ou à un poste similaire		+ 18ans	Masculin ou Féminin
Major d'Homme	01	BEPC minimum	1 an minimum au même poste	Parler anglais	+ 18ans	Masculin
Lingère	01	BTS en hôtellerie et Restauration	6 mois minimum dans le domaine de la couture ou de l'hébergement		+ 18ans	Féminin
Réceptionniste	05	CAP option Couture ou hébergement	1 an minimum au même poste ou dans un poste similaire	Etre bilingue (Français et Anglais)	+ 18ans	Masculin ou Féminin
Concierge	02	BAC minimum	1 an minimum au même poste	Parler anglais	+ 18ans	Masculin
Voiturier	02	BAC minimum	1 an minimum au même poste	Avoir un permis de conduire	+ 18ans	Masculin
strane	04	CEPE minimum	1 an minimum au même poste	Avoir le permis de conduire	+ 18ans	Masculin
Groom	03	BAC minimum	6 mois minimum au même ou à un poste similaire		+ 18ans	Masculin

Fait à Brazzaville le : 16/09/2015

Signature et cachet de l'employeur



### REMERCIEMENTS

Les enfants et petits-enfants Dioulou remercient les parents, amis et connaissances qui les ont assistés lors du décès de leur père et grand-père Nicolas Dioulou, survenu le 28 août 2015. Ils expriment leur profonde et sincère gratitude pour le soutien multiforme et toute marque d'affection avant, pendant et après les obsèques. Que Dieu vous bénisse. Que l'âme de Papa et Papi Dious repose en paix.

### VASTES TERRAINS A VENDRE A POINTE - NOIRE

- Terrain nu de 800m<sup>2</sup> à 50 mètre du deuxième module de l'aéroport international Agostino Neto sur le goudron
- Terrain nu de 1000m<sup>2</sup> sur la route de la frontière vers Agri Congo (Ngoyo)
- Bloc de 30 parcelles à 20 km de Pointe-Noire et à 1 km de la route nationale n°1

Contact : 06 658 13 02



### NÉCROLOGIE

Colonel Michel Obambi, Paul Ondze, Antoinette Ngadzala Obambi, papa Amina Albert Yamba capitaine à la retraite, François Ngalebaye, les enfants Moundele Ngakosso et familles informent les parents du village ébala akoussika, Madame Ikaya Augustine à Mabirou, Pauline Niamba à Kongalekou et les amis du quartier M'Pila Brazzaville du **programme relatif aux obsèques de David Ossima qui se tiendra comme suit :**  
 - date de l'inhumation : mardi 21 septembre 2015  
 - 9h30 : levée de la dépouille à la morgue du Centre Hospitalier Universitaire de Brazzaville pour le domicile familial sis au n° 1 de la rue tsoudzou (réf : arrêt ya kala ; quartier : maman mboualé)  
 - 13h30 : départ pour le cimetière privé Bouka.

### LOCATION OU VENTE

Domaine de 5000 m<sup>2</sup> à louer ou à vendre à Ngoyo juste à l'entrée de KOTIFOUTA en direction de la frontière (Nzassi)

Contacts : 06 425 09 45 / 05 504 34 13

### À VENDRE

Voiture à vendre de marque PAJERO-MITSUBISHI.3P.  
 130.000Km  
 Bon état  
 Montant : 4.000.000 de fcfa  
 Téléphone : 06-612-09-47



## CONSERVATION DE LA FAUNE

# La CIB s'unit à un autre partenaire

La Congolaise industrielle de bois (CIB) travaillera désormais avec la société Congo Hunting Safari dans le cadre de la valorisation des espaces dans l'unité forestière d'aménagement de Kabo, située dans le département de la Sangha. L'une s'occupera de l'exploitation du bois et l'autre de la faune pour la lutte contre le braconnage.

Les directeurs généraux des deux sociétés ont signé, le 18 septembre, à Brazzaville, avec le ministre de l'Économie forestière et du Développement durable, Henri Djombo, le protocole d'accord sur les modalités de gestion durable de cette concession. Le ministère de tutelle vient par cet acte mettre fin au malentendu qui a prévalu entre les deux sociétés, durant un moment, ayant une incidence sur le certificat FSE. Par conséquent, l'UFA Kabo appartient toujours à la CIB mais avec délégation à Congo Hunting Safari pour la gestion de la chasse sportive.

Un partenariat stratégique de gestion durable des écosystèmes forestiers de l'UFA Kabo qui se met en place. En effet, le processus décisionnel entrepris pour affecter à Hunting Safari une partie du territoire de l'UFA Kabo n'avait pas associé tout le monde dès le départ. « Si nous l'avions fait ainsi, nous aurions évité beaucoup de mal entendu », a souligné le ministre de l'Économie forestière. Ce partenariat ouvre l'ère de la nouvelle forme de gestion de ressource naturelle qui ne s'arrête plus à l'exploitation exclusive du bois, plutôt à la valorisation de chaque ressource. Pour ce cas précis, il s'agit de promouvoir une nouvelle profession, celle de guide de chasse.

Développée ailleurs, cette activité est complémentaire à la lutte

contre le braconnage. Elle est économiquement viable et intéressante. Une nouvelle exploitation qui entrevoit des perspectives de développement de l'arrière-pays et de création d'emplois. « Nous allons avoir d'un côté l'exploitation du bois, qui se fait très bien et de l'autre, celle de la faune. Une bonne exploitation écologique des ressources naturelles pour le développement des activités économiques et sociales », a résumé Henri Djombo.

Rappelons que le certificat FSE de l'UFA Kabo avait été remis en cause depuis septembre 2014 à la suite, entre autres, des activités de Congo Hunting Safari. « La régulation progressive de ce contexte ainsi que l'entente des parties sur les activités se déroulant dans la concession devra permettre à rassurer les auditeurs qui seront au Congo le 21 septembre. La CIB tient à l'importance du maintien du certificat FSE », a déclaré le directeur général de la CIB, Christian Scharz. Édgard Ewani Opani de Congo Hunting Safari et lui ont remercié le ministre de l'Économie forestière pour son implication personnelle afin de restaurer l'accalmie. Après trois ans, les deux sociétés, entièrement opposées par leurs activités, peuvent travailler ensemble, dans le processus du développement durable du Congo.

Nancy France Loutoumba

## CRASH D'UTA

# Le Congo a respecté la tradition

Une fois de plus, les autorités congolaises ont respecté le devoir de mémoire à l'occasion de la commémoration du 26<sup>e</sup> anniversaire du crash du vol de l'UTA où avaient péri plus de 170 personnes dont 53 Congolais.

Le ministre d'État, ministre du Développement industriel et de la promotion du secteur privé, Isidore Mvoumba, a déposé le 19 septembre, une gerbe de fleurs à la stèle érigée, en mémoire des victimes congolaises, au cimetière du centre-ville.

« (...) Jusqu'à la mort, on ne peut pas oublier, j'aurai voulu, que cela ne se passe pas ainsi, car je ne verrai jamais son corps », a indiqué une mère qui pleure son fils aîné, qui au-

tionale, c'est la lutte contre le terrorisme, un moyen de ramener la paix sur la terre », a souligné Martial de Paul Ikounga, commissaire de l'Union africaine, chargé des ressources humaines, de la science et de la technologie, lui aussi venu se prosterner sur la tombe de son neveu.

Le souvenir est encore lucide dans la tête de l'ambassadeur de



Le ministre d'État, Isidore Mvoumba déposant la gerbe de fleurs devant la stèle/photo Sylvestre N

Un acte qu'il a effectué en lieu et place du ministre des Transports, Rodolphe Adada, en mis-

rait aujourd'hui 55 ans. Pour certains, cette commémoration a lieu à un moment

« Ce ne sont pas les intérêts congolais qui étaient menacés. Ce qui devrait préoccuper la communauté internationale, c'est la lutte contre le terrorisme, un moyen de ramener la paix sur la terre »

sion, devant la consternation des familles éplorées par le drame et des autorités administratives et municipales.

Le temps passe, mais la douleur demeure dans le cœur des parents des victimes. « Dans cet accident, moi j'ai perdu un neveu, qui était un poète en herbe, qui avait même décrit de façon prémonitoire l'acci-

de recrudescence du terrorisme, d'une manière générale dans l'ensemble du monde, engendrant des flux migratoires. Certes, dans cet accident de l'UTA, plusieurs Congolais ont été victimes.

« Ce ne sont pas les intérêts congolais qui étaient menacés. Ce qui devrait préoccuper la communauté interna-

France au Congo, Jean Pierre Vidon qui venait de prendre ses fonctions en Namibie. Sa femme devrait le rejoindre en prenant le vol d'UTA, Paris-Joanesburg. « Vous pouvez imaginer la consternation que j'ai eue dans une pareille circonstance », a-t-il raconté.

Le diplomate français s'est dit sensible à l'attention portée par les autorités congolaises chaque fois qu'il s'agit de respecter le devoir de mémoire à travers ce rituel. « J'ai été touché par une maman qui a perdu son fils dans cette catastrophe. Et c'est la première fois pour elle d'assister à cette cérémonie », a déclaré le diplomate français.

Nancy France Loutoumba

## ABONNEZ-VOUS

Votre journal au bureau ou à domicile

Contact: 05 532 01 09

Brazzaville

84, Boulevard Denis Sassou N'Guesso, Mpila Centre ville

Bureau de Pointe-Noire

Av. Germain Bikomat : Immeuble Les Palmiers (à côté de la Radio-Congo Pointe-Noire).

Tél. (+242) 06 963 31 34

Les Dépêches de Brazzaville  
L'actualité au quotidien

## DES FORMATIONS POUR BOOSTER VOTRE CARRIERE !

L'IPRC organise à Brazzaville et à Pointe-Noire des séminaires de formation selon le programme ci-dessous. Pour les inscriptions\* et pour tous renseignements, contactez-nous aux coordonnées suivantes :  
Tél. 06 913 81 45 | 06 992 04 91 - Email : inscription@iprc-training.org

INTITULE DE LA FORMATION	DUREE	PERIODE
Négociation commerciale : les 6 étapes gagnantes	3 jours	2 au 4 septembre 2015
Pratique de la gestion des stocks et des approvisionnements	4 jours	7 au 10 septembre 2015
Gestion comptable et financière des projets et programmes	5 jours	14 au 18 septembre 2015
Etude d'impact environnemental et social des projets	5 jours	21 au 25 septembre 2015
Gestion axée sur les résultats et indicateurs de performance	5 jours	28 septembre au 2 octobre 2015

\*Possibilité de remise pour plusieurs participants d'une même structure.





## OFFRES D'EMPLOIS

### Contexte :

Le Parc National d'Odzala-Kokoua (PNOK), situé au nord-ouest de la République du Congo, couvre une superficie de 1.354.600 hectares et comprend plus de 100 clairières, des populations de gorilles et d'éléphants. Depuis 2011, le PNOK est géré par la Fondation Odzala-Kokoua, organisation créée suite à l'Accord de Partenariat signé entre African Parks et le Gouvernement du Congo pour le financement et la gestion durable de ce Parc, durant une période de 25 ans.

Dans le cadre de la mise en œuvre du Programme d'Appui à la Surveillance et à la Valorisation du Parc National d'Odzala-Kokoua financé par l'Union Européenne, la Fondation Odzala-Kokoua, disposant des structures opérationnelles (Conseil d'Administration et Unité de Gestion) recherche :

1-un Chef de Service Conservation et Biodiversité, responsable de l'application des lois et coordination de toutes les activités de lutte antibraconnage au PNOK, doté d'une expérience de plus de cinq (5) ans dans le domaine de la lutte antibraconnage ;

2-Un Chef de Service Recherche et Monitoring : Responsable de la collecte de données scientifiques nécessaires à la gestion du PNOK, formation MSc ou Phd ; expérience de terrain deux (2) ans.

3-Un Chef de Service Développement Communautaire : Responsable

de la gestion collaborative du PNOK avec les populations avoisinantes et développement des capacités locales ; une expérience dans un poste similaire de plus de deux (2) ans en Afrique est indispensable.

### Compétences souhaitables :

communication français/lingala  
communication en anglais (écrit, parlé)

### Lieu d'affectation :

Quartier Général du Parc à Mbomo, Cuvette Ouest, République du Congo

### Conditions :

Salaires compétitifs avec logement et prime de responsabilité  
Contrat à durée indéterminée avec démarrage aussitôt que possible.  
Dossier de candidature

Les Dossiers de candidatures doivent être déposés au plus tard le 1er octobre 2015, au bureau de la Fondation Odzala-Kokoua à Brazzaville sis 227, rue Campel, ravin du Tchad, Plateau centre-ville Brazzaville ou au bureau du PNK à Mbomo ou encore adressez votre candidature à l'adresse mail suivante : [emploi.odzala@gmail.com](mailto:emploi.odzala@gmail.com).

**NB :** Seuls les candidats présélectionnés seront convoqués pour les entretiens. Les dossiers de candidatures ne seront pas retournés.



## COMMUNIQUE

LA DIRECTION DES ASSURANCES ET REASSURANCES DU CONGO (ARC) INFORME LES PERSONNES DONT LES NOMS ET PRENOMS SONT CITES CI-DESSOUS A SE PRESENTER A L'AGENCE ARC POINTE-NOIRE, SITUÉE AU 129, AVENUE FAYETTE TCHITEMBO, EN FACE DU STADE FRANCO ANSELMI POUR AFFAIRE LES CONCERNANT.

IL S'AGIT DE :

-NSILOU LEMVO Hanns  
-TCHIVANDA Blanche  
-CHYBINDA Jean-Marie  
-DINGA Clarisse  
-MBONGUI François  
-M.I.S Sarl  
-LENDIA Germaine  
-MISSENGUE NDOULOU Albertine  
-MPASSI Poupina  
-MOUANGA Vardannie Berveline  
-TCHICAYA Anicet Placide  
-MAKALAMBA Rene  
-MOKELE NDINGA  
-MOUNDOUNGA Serge Aimé  
-TCHICAYA Luc Magloire  
-MILONGUI Pierre Claver  
-DIAWA Marie-Jeanne  
-LOUMBOU MOE POATY  
-MABOUNOU Claire Thierry Ulrich  
-MOUDIONGUI Martin  
-GAMBIE Jean-Bruno  
-SACO Sarl  
-KOUMBA Charlotte  
-NZOKO Georgette  
-MAVOUNGOU Brigitte  
-MBOUSSI NKOUNKOU Bertrand  
-EFFENGUE Beliane Edna  
-OLINGOU Innocent  
-SOUMBOU PITRA Manuel

-MAVOUNGOU NDEMBA  
-BOUKEMBO BAMBI  
-MAMBOUENI  
-MOUANDA Lito  
-MOUNGELE BOUNGOU  
-NZAOU Jean  
-NGOUALA Sylvie  
-NSEMI Dapton  
-UR2PI p/c POMABIA René Etienne  
-TATY Florence  
-MALEBA Georges  
-PAMBOU NINGA Lady  
-KISSOLEKE Roger  
-TSIKA Célestin  
-DEBET Maurice Mathurin  
-GUIMBI Carmelle Bigel  
-MAKOSSO Joséphine  
-ELECTROSON  
-NGUIMBI Joseph  
-MABETE Hilaire  
-ZOBIA Blandine Solange  
-NGOMA Blaise  
-LOEMBERTH Joseph  
-ETS M.B.M Services  
-BISCONDI Gérard  
-MASSA Yvon  
-MAYOUNGA Daniel  
-TCHIBASSA Jean Michel  
-TCHIKAYA MAKOSSO

-DAMBA André Pierre  
-GENERAL Service Auto  
-MBOUNGOU Jean Michel  
-Carrosserie OUAMBA DIA BANZOUZI  
-MAKAYA Jerry Blaina  
-MAVOUNGOU Louis Christel  
-MALONDA Jean Bernard  
-MBATALA TSIMBA Natacha  
-IVORA KOUSMA Herman  
-NZENGUI NZOULOU Wilfrid  
-D'ALVA Marie MPAN Georgine  
-SISSAKIO Alexis  
-TAMBIKA MINAHOUA  
-BIHANGUI Josué  
-MOUNTOU Barthélemy  
-OKO Roger  
-BABOUANA née BAKAKIDILA Jeannette  
-CFAO Congo  
-MOUKALA KIMPOLO Angeny  
-OBA Michel

NOS BUREAUX SONT OUVERTS DE 8H 30 A 16H 30.

POUR TOUT RENSEIGNEMENT, APPELER AUX NUMEROS SUIVANTS :  
222 94 17 15 / 222 94 12 88 / 04 431 83 83

**LA DIRECTION,**



## SANTÉ PUBLIQUE

# Une collecte de sang pour sauver les vies des mères

L'initiative vient de la Croix-Rouge congolaise, du Centre national de transfusion sanguine (CNTS), de la commission santé, du Comité d'organisation des Jeux africains, en partenariat avec le Fonds des Nations unies pour la population (Fnuap) et le Conseil national de lutte contre le Sida (CNLS).

Soucieux des problèmes qui surgissent lors de l'accouchement, le gouvernement congolais vient de lancer avec l'appui de ses partenaires une campagne de sensibilisation et de collecte de sang au niveau des sites abritant les Jeux africains. En effet, après le complexe sportif Alphonse Massamba-Débat, la veille, le tour est revenu le 17 septembre au complexe sportif de la Concorde à Kintélé où des diplomates, des sportifs et bien d'autres bénévoles se sont mêlés à l'action.

Prenant une part active dans cette campagne, la représentante du Fnuap au Congo a encouragé la partie congolaise qui, en dépit des compétitions sportives, n'a pas oublié la situation des femmes qui meurent sur le champ. « Deux femmes meurent par jour au Congo en accouchant. Selon les statistiques, la principale cause c'est l'hémorragie, on donne du sang pour rétablir la santé de la ma-



Stéphanie Sanders Sullivan (à droite) donnant de son sang au site de Kintélé

man », a indiqué Barbara Laurenceau, estimant que toutes les femmes sont identiques devant la maternité.

Parmi les gens ayant donné de leur sang à cette occasion, il y a l'ambassadeur des Etats-Unis d'Amérique au Congo, Stéphanie

Sanders Sullivan. Appelant les gens à une mobilisation massive pour la réussite de l'opération, la secrétaire exécutive permanente

l'accouchement. « J'accorde une importance primordiale à cette campagne parce que donner le sang, c'est un geste qui nous honore. Vous savez, deux femmes par jour meurent à cause des hémorragies de la délivrance, donc nous avons voulu axer cette activité en faveur des femmes qui donnent la vie et qui meurent par manque de sang, ce qui n'est pas normal. Nous voulons faire en sorte qu'au niveau de toutes les maternités, qu'il y ait des poches de sang disponibles afin de sauver ces femmes », a-t-elle expliqué.

Selon elle, les Jeux africains sont une occasion, une opportunité pour mener à bien cette campagne ouverte à tous les volontaires. Elle a, par ailleurs, félicité le CNTS qui est à la mesure de sa tâche. Rappelons que dans le but d'informer et de prévenir la population congolaise et les athlètes contre le VIH/Sida, CNLS et ses partenaires organisent depuis le début des compétitions, des campagnes de sensibilisation et de dépistage sur cette maladie.

**Parfait Wilfried Douniama**

## TEST DU VIH-SIDA

## Plusieurs personnes convergent sur l'unité mobile de dépistage

Le Docteur Daniel Yokolo, a affirmé le 18 septembre à Brazzaville, que le taux de personnes volontaires à se faire dépister est bien supérieur au niveau des unités mobiles que dans les centres fixes.

Le constat de l'agent de santé est fait au terme d'une séance de dépistage, au rond-point de l'Institut français du Congo (Ifc), qu'a effectuée l'Unité mobile de dépistage du Conseil national de lutte contre le Sida (Cnls).

« Au niveau des unités de dépistage mobile et volontaire il y a plus de monde notamment plus d'hommes que de femmes. Ils viennent parce qu'ils se disent ne pas être connus du monde qui les entoure. Par contre dans les Centres de dépistage anonyme et volontaire où c'est un peu caché, les femmes préfèrent y venir en

masse par rapport à leur nature honteuse », a expliqué le Dr Daniel Yokolo.

Du 14 au 25 septembre, les séances de dépistage qu'organise le Conseil national de lutte contre le Sida (Cnls) en collaboration avec le Fonds des Nations unies pour la population (Fnuap) donnent d'emblée de meilleures statistiques.

Selon ce docteur précité, 100 personnes sont dépistées en trois heures au niveau des unités mobiles. Par contre au niveau des centres fixes on compte seulement 30 à 40 personnes en six heures et, en terme de séropositivité le pour-

centage demeure à 3,1 %.

Le dépistage volontaire du VIH/Sida fait souvent peur à plusieurs personnes dans les centres de santé et lors des campagnes de dépistage volontaire de masse. Néanmoins, il présente plusieurs avantages, entre autres l'obtention des conseils de médecins spécialistes et bénéficier par la suite de la prévention ou de la prise en charge afin d'avoir les possibilités de surmonter le stress. Les malades peuvent également bénéficier d'un suivi social, nutritionnel, médical, biologique et pharmaceutique.

De nombreuses personnes ignorent être porteuses de l'infection à VIH/sida. La réalisation d'un test VIH volontaire en routine améliore la survie chez les patients infectés et réduit les infections secondaires.

A l'issue de cette campagne de dépistage, l'enseignant Marcel Akouala s'est découvert négatif et suggère aux jeunes de se dépister tous les trois mois. Par contre, Leticia Ndzouzi, une jeune demoiselle d'une trentaine d'années, réaffirme que : « se dépister très tôt serait une manière de prendre sa sexualité avec beaucoup de responsabilité ». Par ailleurs, il suggère au CNLS de rendre permanent le dépistage mobile jusque dans les quartiers périphériques de Brazzaville et dans nos villages de l'hinterland.

**Fortuné Ibara**



Séance de dépistage volontaire effectué par l'unité mobile du CNLS en collaboration avec l'UFPA

## SANTÉ SEXUELLE ET DE LA REPRODUCTION

## Plus de 27.000 jeunes sensibilisés aux MST

Le mouvement Action jeunesse de l'Association congolaise pour le bien-être familial (ACBF) a sensibilisé les jeunes sportifs et la population brazzavilloise au Vih/sida et aux infections sexuellement transmissibles.

Au total 27.152 jeunes ont été touchés par cette campagne organisée, du 8 au 20 septembre, sur le thème : « Jeune sportif pour une compétition sans risques sexuels, sécurise-toi ». Cette campagne s'est déroulée au stade de la Concorde à Kintélé.

L'objectif a été de réduire la vulnérabilité de la population notamment des adolescents, jeunes et des athlètes pendant la célébration de l'événement. Autres objectifs : promouvoir le comportement sexuel responsable des adolescents, jeunes et athlètes, distribuer les préservatifs masculin, féminin et vulgariser l'usage de la pilule contraceptive d'urgence.

Jusvi Mabika, point focal du Mouvement action jeunesse (MAJ) de l'ACBF, a expliqué que la sensibilisation a été une réussite. D'après lui, les athlètes ont reçu le message et les jeunes venaient prendre les préservatifs en public, chose qui ne se faisait pas autrefois.

Ce geste, poursuit-il, témoigne de la prise de conscience par les jeunes.

« Cette campagne ne s'est pas arrêtée qu'à la sensibilisation car le MAJ a exhorté les jeunes sur la discrimination des personnes vivant avec le Vih/sida. Et, nous avons demandé aux jeunes d'être compatissants envers ces personnes qui ont besoin de leur soutien », a-t-il indiqué.

La pilule contraceptive d'urgence prévient les grossesses non désirées. Elle est connue sous son nom commercial le Norlevo. La pilule contraceptive d'urgence explique Jusvi Mabika est un produit qui permet aux femmes d'éviter les grossesses non désirées en 72 heures après les rapports sexuels non protégés. « La vulgarisation de ce produit n'encourage pas les jeunes à la débauche mais les prévient à une sexualité responsable ». Selon les enquêtes de séroprevalence et sur les indicateurs du Sida au Congo de 2009, la prévalence du VIH chez les jeunes est de 1,4% entre 15-19 ans et de 2% entre 20-24 ans.

En ce qui concerne la reproduction, l'enquête démographique et de santé de 2005 montre que 27,3% des filles de 15-19 ans ont commencé leur vie féconde dont 6,4% sont enceintes d'une première grossesse. 21% de garçons et 22,3% de femmes ont eu leur premier rapport sexuel avant d'atteindre l'âge de 15 ans.

**Lydie Gisè le Oka**



Les jeunes du MAJ sensibilisés sur les maladies transmissibles (photo MAJ)



## ADMINISTRATION DU TERRITOIRE

## Les membres des bureaux locaux des commissions administratives de révision des listes électorales sont connus

**Arrêté n°338-21/MID-CAB portant nomination des membres des bureaux des commissions administratives de révision des listes électorales.**

LE MINISTRE DE L'INTERIEUR ET DE LA DECENTRALISATION,

Vu la Constitution ;  
Vu la loi n°40-2014 du 1er septembre 2014 modifiant et complétant certaines dispositions de la loi n° 9-2001 du 10 décembre 2001 et des lois n° 5-2007 du 25 mai 2007 et n° 9-2012 du 23 mai 2012 portant loi électorale ;  
Vu le décret n° 2009-394 du 13 octobre 2009 relatif aux attributions du ministre de l'intérieur et de la décentralisation ;  
Vu le décret n° 2012-407 du 06 février 2012 modifiant et complétant certaines dispositions des décrets n° 2001-530 du 31 octobre 2001 et n°2008-407 du 9 octobre 2008 portant création, attributions et organisation des commissions administratives de révision des listes électorales ;  
Vu le décret n°2014-457 du 12 septembre 2014 fixant l'organisation et le fonctionnement de la commission nationale d'organisation des élections et les modalités de désignation de ses membres ;  
Vu le décret n°2015-858 du 10 août 2015 portant nomination des membres du Gouvernement.

**Arrête :**

**Article premier :** Sont nommés membres des bureaux des commissions administratives de révision des listes électorales des districts et arrondissements.

## I. DEPARTEMENT DU KOUILOU

## District de Loango

Président : Le sous-préfet  
1er vice-président : M. LOUEMBA Camille  
2e vice-président : M. LOUEMBA Antoine  
3e vice-président : M. LOUTA MBAYI  
4e vice-président : M. MAKOSSO LOEMBA Joseph  
Rapporteur  
Secrétaire : Le secrétaire général du district  
: Le chef de cabinet du sous-préfet  
Trésorier : Le percepteur

## District de Hinda

Président : Le sous-préfet  
1er vice-président : M. NGAMOUILLI Henri  
2e vice-président : M. MABIALA Bayonne Cyriaque  
3e vice-président : M. TCHICAYA TOTO Fredy  
4e vice-président : Mlle. TCHICAYA Amélie  
Rapporteur  
Secrétaire : Le secrétaire général du district  
: Le chef de cabinet du sous-préfet  
Trésorier : Le percepteur

## District de Madingo-Kayes

Président : Le sous-préfet  
1er vice-président : M. TCHISSAMBA Jaurez  
2e vice-président : M. LEMBE Agnès  
3e vice-président : M. MAKOSSO Donatien  
4e vice-président : M. TCHIBINDA Jean Abel  
Rapporteur  
Secrétaire : Le secrétaire général du district  
Trésorier : Le chef de cabinet du sous-préfet  
: Le percepteur

## District de Mvouti

Président : Le sous-préfet  
1er vice-président : Mme. MVOUMBI née NGOMA-LOU-VOUNOU  
2e vice-président : M. ISSANA Rock  
3e vice-président : M. MAKAYA Abraham  
4e vice-président : M. BAKISSI Morrod David  
Rapporteur  
Secrétaire : Le secrétaire général du district  
: Le chef de cabinet du sous-préfet  
Trésorier : Le percepteur

## District de Kakamoeka

Président : Le sous-préfet  
1er vice-président : M. BOUITY TCHIBINDA Aristide  
2e vice-président : M. TSIAMOU Anicet  
3e vice-président : M. MISSAMOU Hermann  
4e vice-président : M. MOUNDANGA Toussaint Djibril  
Rapporteur  
Secrétaire : Le secrétaire général du district  
: Le chef de cabinet du sous-préfet  
Trésorier : Le percepteur

## District de Nzambi

Président : Le sous-préfet  
1er vice-président : M. MAKAYA SITOUE Arsène  
2e vice-président : M. DIBANTSA Bienvenu  
3e vice-président : M. LOUEMBA Joseph  
4e vice-président : M. GONTSO Jean  
Rapporteur  
Secrétaire : Le secrétaire général du district  
: Le chef de cabinet du sous-préfet  
Trésorier : Le percepteur

## II. DEPARTEMENT DU NIARI

## District de Louvakou

Président : Le sous-préfet  
1er vice-président : M. PANGOU NGOUASSA Jean Joseph  
2e vice-président : M. MOUSSOYI Lady Prestige  
3e vice-président : M. BAMBIMPOUDI Clotaire  
4e vice-président : M. MOUELE Guy Aimé Serge  
Rapporteur  
Secrétaire : Le secrétaire général du district  
: Le chef de cabinet du sous-préfet  
Trésorier : Le percepteur

## District de Kimongo

Président : Le sous-préfet  
1er vice-président : M. BATCHI Roland Dominique  
2e vice-président : M. BANEYA Igor Roméo  
3e vice-président : M. MOYO BAHOUOLA Thomas  
4e vice-président : Mme. MOUELE Jacqueline  
Rapporteur  
Secrétaire : Le secrétaire général du district  
: Le chef de cabinet du sous-préfet  
Trésorier : Le percepteur

## District de Divinié

Président : Le sous-préfet  
1er vice-président : M. GHORO NDINGA Dreyfus  
2e vice-président : M. MOUTSONGO Emile  
3e vice-président : M. LOUBA Prosper  
4e vice-président : M. NZAYI Joseph  
Rapporteur  
Secrétaire : Le secrétaire général du district  
: Le chef de cabinet du sous-préfet  
Trésorier : Le percepteur

## District de Kibangou

Président : Le sous-préfet  
1er vice-président : M. MBAMA MAHOUNGOU Charles  
2e vice-président : M. DOUKAHA PAMBOU Beaujardin  
Saviendra  
3e vice-président : M. MOMBO Franck  
4e vice-président : M. MIKOUAGA Fulgence  
Rapporteur  
Secrétaire : Le secrétaire général du district  
: Le chef de cabinet du sous-préfet  
Trésorier : Le percepteur

## District de Makabana

Président : Le sous-préfet  
1er vice-président : M. BASSOUKISSA Martin  
2e vice-président : M. MANGOUBI Rigobert  
3e vice-président : M. MAPANA-NGOUMOU Anne  
4e vice-président : M. MOUANGA Albert  
Rapporteur  
Secrétaire : Le secrétaire général du district  
: Le chef de cabinet du sous-préfet  
Trésorier : Le percepteur

## District de Londela-Kayes

Président : Le sous-préfet  
1er vice-président : M. NGOMA Antoine  
2e vice-président : M. BINZEBI David  
3e vice-président : M. DINZEBI Basile  
4e vice-président : M. NGOMA Didier  
Rapporteur  
Secrétaire : Le secrétaire général du district  
: Le chef de cabinet du sous-préfet  
Trésorier : Le percepteur

## District de Yaya

Président : Le sous-préfet  
1er vice-président : M. SAYI LIELE Albert  
2e vice-président : M. LENGOLA Alain  
3e vice-président : Mlle. MALOMBE LOUNDOU Berteline  
4e vice-président : M. MASSOUANGA Raymond  
Rapporteur

Secrétaire : Le secrétaire général du district  
: Le chef de cabinet du sous-préfet  
Trésorier : Le percepteur

## District de Nyanga

Président : Le sous-préfet  
1er vice-président : M. MAMBILA Dieudonné  
2e vice-président : M. IBOUANGO NGONGO Joseph  
3e vice-président : M. MASSAMBA Eugene  
4e vice-président : M. MOUNGUEGUI Hyacinthe  
Rapporteur  
Secrétaire : Le secrétaire général du district  
: Le chef de cabinet du sous-préfet  
Trésorier : Le percepteur

## District de Moundou-Nord

Président : Le sous-préfet  
1er vice-président : M. NKOULA MPOLO  
2e vice-président : M. BOUKALA Jean De Dieu  
3e vice-président : M. LOUZOLO Germain  
4e vice-président : M. BABINDAMANA BINSANGOU  
Rapporteur  
Secrétaire : Le secrétaire général du district  
: Le chef de cabinet du sous-préfet  
Trésorier : Le percepteur

## District de Moundou-Sud

Président : Le sous-préfet  
1er vice-président : M. BOUKOUNGOU Brice  
2e vice-président : M. LIBOMO Sylvain  
3e vice-président : Mme. MOUKANDA Rosalie  
4e vice-président : M. MVOUTI François  
Rapporteur  
Secrétaire : Le secrétaire général du district  
: Le chef de cabinet du sous-préfet  
Trésorier : Le percepteur

## District de Mbinda

Président : Le sous-préfet  
1er vice-président : M. VOHA Fidèle  
2e vice-président : M. NGOLI François  
3e vice-président : M. MOKALOU Gabin  
4e vice-président : M. NZOUNGUI Albert  
Rapporteur  
Secrétaire : Le secrétaire général du district  
: Le chef de cabinet du sous-préfet  
Trésorier : Le percepteur

## District de Mayoko

Président : Le sous-préfet  
1er vice-président : M. WOKO Michel  
2e vice-président : M. NGOUBILI Judicaël  
3e vice-président : M. MOUSSAMA Ghislain  
4e vice-président : M. NGOUMANGOU Gérôme  
Rapporteur  
Secrétaire : Le secrétaire général du district  
: Le chef de cabinet du sous-préfet  
Trésorier : Le percepteur

## District de Moutamba

Président : Le sous-préfet  
1er vice-président : M. MOUFOUMA Maurice  
2e vice-président : M. DELEGUE Ghislain  
3e vice-président : M. BOUKOUNGOU NGOMA  
4e vice-président : M. KOUFOUTA Alphonse  
Rapporteur  
Secrétaire : Le secrétaire général du district  
: Le chef de cabinet du sous-préfet  
Trésorier : Le percepteur

## District de Banda

Président : Le sous-préfet  
1er vice-président : M. PEMOSSO Sabin Appolinaire  
2e vice-président : M. BOUKETI Roger  
3e vice-président : Mlle. NZATSI Roger Gabriel Fils  
4e vice-président : M. BOUSSOUTA BISSINGA  
Rapporteur  
Secrétaire : Le secrétaire général du district  
: Le chef de cabinet du sous-préfet  
Trésorier : Le percepteur

## Arrondissement n° I Dolisie

Président : L'administrateur-maire  
1er vice-président : M. BAKOU Bernard

(Suite page 11)



## FORMATION EN MÉDECINE

## 800 nouveaux étudiants congolais partiront pour Cuba

Le sujet a constitué la toile de fond de la séance de travail que le ministre de la Santé et de la Population, François Ibovi, a eue avec une délégation cubaine conduite par sa vice-ministre en charge de la Coopération internationale, Marcia Cobas, en présence de l'ambassadeur de ce pays au Congo, Manuel Serrano Acosta.

Après avoir envoyé plus de 1000 étudiants pour une formation en médecine à Cuba en deux vagues (2013 et 2014), le Congo envisage de faire la même chose cette année avec une nouvelle vague de 800 jeunes. « Nous avons ratifié des accords dans le cadre de la coopération dans le domaine de la santé entre les deux pays avec, à la clé, la formation à Cuba des médecins dont le Congo a besoin. Au mois d'octobre, nous allons recevoir à Cuba les 800 nouveaux jeunes que l'on est en train de sélectionner pour aller apprendre la médecine. Ils vont se former pour une médecine préventive, solidaire pour être présents là où le besoin se fera sentir en République du Congo », a expliqué Marcia Cobas à sa sortie d'audience. Les deux parties ont également échangé sur la possibilité de faire venir les spé-



François Ibovi et Marcia Cobas lors de la séance de travail; crédit photo Adiac

cialistes cubains à l'hôpital d'Oyo où ils travailleront conjointement avec les médecins congolais dès la mise en service de cette structure sanitaire spécialisée. Interrogée sur la situation des

premiers étudiants congolais en formation à Cuba, la vice-ministre cubaine a répondu que ces derniers « ont terminé l'étape préparatoire et sont sur le point de finir la

préparation basique avant d'aller dans les instituts de santé qui sont les principales structures du travail où on forme les médecins, même cubains. » Marcia Cobas est à sa première visite au Congo.

Parfait Wilfried Douniama

## MÉDIAS

## «Denis Sassou N'Guesso, les ancêtres et les ressources naturelles», l'un des grands sujets abordés par le nouveau magazine spécial de l'ACI

L'Agence Congolaise d'Information (ACI) a publié, le 18 septembre à Brazzaville, le sixième numéro de son magazine spécial. Celui-ci fait entre autres état du pouvoir du président Denis Sassou N'Guesso et du repositionnement du Congo sur la scène africaine.

Dans ce magazine de vingt pages en couleur, on y trouve un éditorial consacré au repositionnement du Congo et dix grands dossiers portant sur les Jeux africains de Brazzaville 2015, l'aménagement urbain, le développement d'infrastructures pétrolières, le lien entre la terre de nos ancêtres, Denis Sassou N'Guesso et les ressources naturelles du Congo, le décryptage politique des 55 ans, la détermination du

exemplaires, les responsables de l'ACI ont décidé de le distribuer aux endroits stratégiques et notamment aux hôtes de marque venus assister à la clôture des Jeux africains de Brazzaville 2015, avant d'être mis en vente dans les kiosques à journaux. C'est un véritable document d'archives pour les entreprises, les institutions et les collectivités locales, au regard des dossiers traités par les «éminents journalistes



Le Directeur général, Anasth Wilfrid Mbossa, présentant officiellement le magazine spécial de l'ACI à la presse nationale (adiac)

ministre Thiery Moundalla à moderniser les médias congolais et enfin la diplomatie. « Nous avons mis en ligne de mire le repositionnement de notre pays. Que chacun essaye de comprendre ce qui se passe exactement. Nous nous sommes aussi interrogés, après Sassou I, les dieux du Congo avaient-ils retiré les richesses naturelles et les ont-ils ramenées à son retour (Sassou II) ? », a indiqué Anasth Wilfrid Mbossa, directeur général de l'ACI au cours d'une conférence de presse.

Compte tenu de la grandeur et de l'importance des dossiers développés dans ce magazine spécial, tiré à 1500

de l'Agence Congolaise d'Information», a indiqué le directeur général.

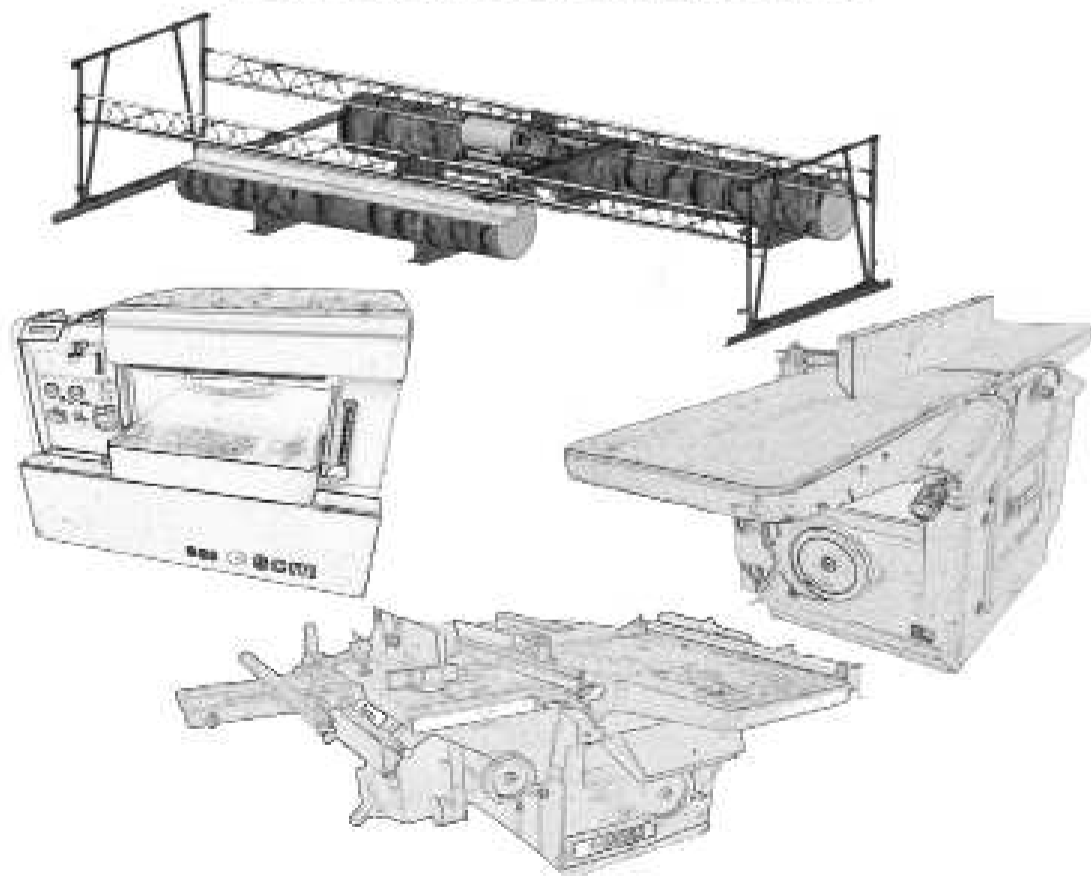
« En imprimant en plusieurs exemplaires ce magazine nous voulons rehausser l'image du Congo pour que tout ce qui se fait dans ce pays soit connu en Afrique et à l'international. Le repositionnement de notre pays aujourd'hui suscite une communication accrue et c'est ce que nous faisons », a insisté Anasth Wilfrid Mbossa, promettant de faire mieux au cas où la ligne budgétaire de l'ACI était revue à la hausse.

Fortuné Ibara

## VENTE MACHINES A BOIS

## EXPORT - NEUF &amp; OCCASION

## Devis avec transitaire



## Ets. JOULIN Père &amp; Fils – Paris

10, rue Destouches – 94500 CHAMPIGNY sur MARNE – FRANCE

Brazzaville : 06 66 47 290 - Paris : +33 (0)6 08 02 59 42

Fax : +33 (0)1 42 07 12 13

Email : ets.joulin@free.fr



# Réalisations et impacts des activités du PEEDU

Mis en vigueur le 24 octobre 2010, le Projet Eau, Electricité et Développement Urbain (PEEDU) est rentré dans sa cinquième année. De juin 2014 à ce jour, le PEEDU a mené des activités tangibles sur le terrain dont les impacts sur les populations s'avèrent indéniables.

Il faut rappeler que l'objectif de développement du PEEDU est « d'améliorer l'accès des habitants des zones ciblées de Brazzaville et Pointe-Noire aux services d'infrastructures de base, à l'eau potable et à l'électricité ».

Les principales activités réalisées au cours de la période précitée se déclinent ainsi : la construction de 15 km de voiries urbaines avec système de drainage des eaux pluviales dont 13,6 km à Brazzaville et 6,4 km à Pointe-Noire ; la réhabilitation de trois Centres de Santé Intégrés dont un à Brazzaville et deux à Pointe-Noire. S'y ajoutent la réhabilitation de 230 km de réseau d'adduc-

tion d'eau potable et la réalisation de 16.000 branchements particuliers et 42 bornes fontaines avec compteurs à la consommation.

Au plan de la réforme des secteurs de l'eau et de l'électricité, la poursuite du contrat de service SNDE ; l'étude de la demande et de la tarification de l'eau et l'étude de la demande et de la tarification de l'électricité en République du Congo ont été au centre des activités de la période en revue. Les impacts de ces réalisations sur les populations sont significatifs. En effet, environ 85.000 bénéficiaires directs ont pu avoir accès à des routes praticables en toutes saisons du fait de la construction des 15 km de voiries urbaines avec système de drainage des eaux pluviales. Au plan de la circulation automobile, ces voiries constituent désormais une alternative à l'engorgement du trafic. Actuellement, le trafic sur ces voiries est de l'ordre de 10 à 15 véhicules par minute.

A Brazzaville en particulier, il faut souligner que



ces nouvelles voiries ont rendu accessible la zone délimitée par les avenues : Cité des 17, Jacques Opangault, Marché de l'Intendance et Trois Martyrs. La réhabilitation des trois Centres de Santé Intégrés a permis de passer du statut de CSI à Paquet Médical d'Activités (PMA) standard au statut de CSI à Paquet Médical d'Activités Elargi (PMAE) fonctionnant 24h/24 et doté d'une maternité. L'aire de santé totale couverte par ces CSI est de 114.000 personnes. Cette particularité est liée au CSI de SIAFOUMOU qui, à lui seul, couvre 89.000 personnes. Les accouchements mensuels dans ce centre sont passés de 4 à 45. L'autre changement significatif porte sur la construction des logements d'astreinte au sein des centres de santé intégrés d'Indzouli à Brazzaville, Mpita et Saint Joseph à Pointe-Noire. En rapport avec l'OMD-7, le projet a contribué à l'accès de 256.125 personnes à une eau potable grâce à la réhabilitation de 230 km de réseau d'adduction d'eau potable et la réalisation de 16.000 branchements particuliers et 42 bornes fontaines avec compteurs à la consommation. A Brazzaville, des quartiers comme Makabandi-

lou, Nkombo-Matari où il y avait une absence totale du réseau d'eau, sont alimentés grâce au projet. Le Plateau des 15 ans, les quartiers Kingouari et Bacongo où le réseau existant était en très mauvais état de fonctionnement, affichent actuellement un ressenti positif. Le phénomène des bidons jaunes s'estompe progressivement. La poursuite du contrat de service pour le redressement de la SNDE a notamment permis, la mise en place d'un système d'information géographique (SIG) pour la maîtrise du réseau d'adduction d'eau potable à Brazzaville et Pointe-Noire ; une cartographie géo référencée est actuellement disponible grâce au projet. Grâce au contrat de service, le lancement du programme de pose systématique de compteurs chez les clients gros consommateurs se réalise. A ce jour plus de 1.000 gros consommateurs ont été équipés de compteurs à la consommation. Il faut dire que beaucoup reste encore à faire et une forte implication des bénéficiaires est nécessaire pour pérenniser ces impacts.

**Guy Flugence MBENGUE**  
Spécialiste suivi/évaluation



## VISITEZ LE MUSEE GALERIE DU BASSIN DU CONGO

Musée du Bassin du Congo

galerie CONGO  
ARTS ET EXPRESSIONS

du LUNDI  
au VENDREDI (9h-17h)  
et SAMEDI (9h-13h)

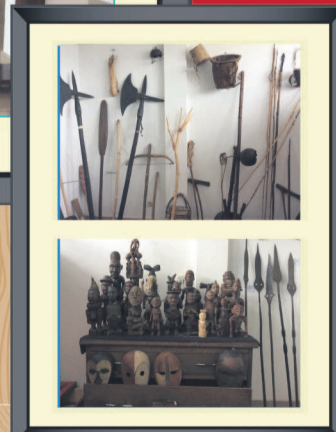
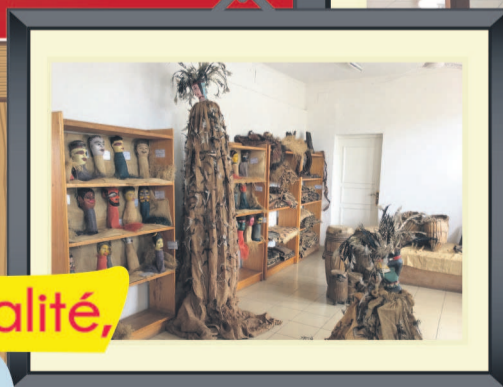
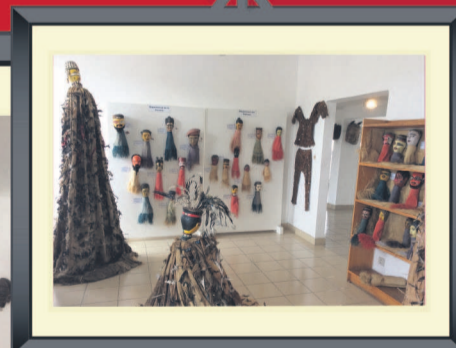
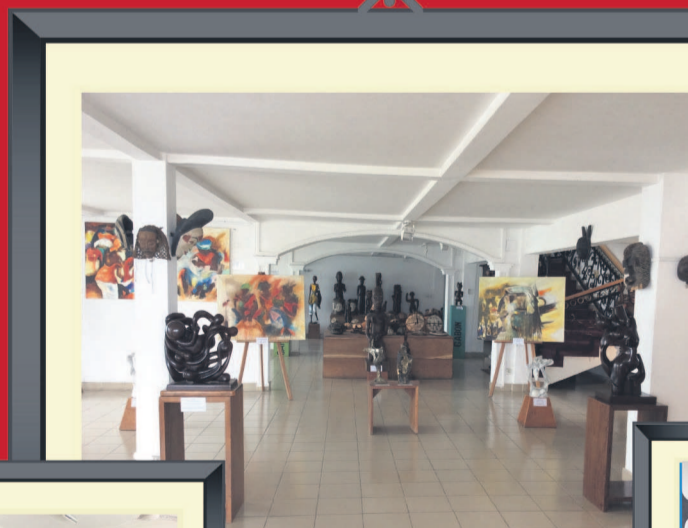
Expositions et projections

SCULPTURES

PEINTURES

CÉRAMIQUES

MUSIQUES



L'art dans sa **Généralité,**  
de la **Tradition**  
à la **Modernité**

Situé sur 84 Boulevard Denis Sassou N'Guesso  
immeuble les manguiers (Mpila)  
dans l'enceinte des Dépêches de Brazzaville



(SUITE)

# Les membres des bureaux locaux des commissions administratives de révision des listes électorales sont connus

2e vice-président : M. KATASSA Jacques  
 3e vice-président : Mme. BOUETY Jeannette  
 4e vice-président : M. NGOULOU MISSIE Sylvain  
 Rapporteur  
 Secrétaire : Le secrétaire général de l'Arrondissement  
 : Le chef de cabinet de l'administrateur-maire  
 Trésorier : Le régisseur

## Arrondissement n° II Dolisie

Président : L'administrateur-maire  
 1er vice-président : M. LOUBOTA Albert  
 2e vice-président : M. MBOKO NGUIMBI David  
 3e vice-président : M. MABIKA MOUSSODJI Aimé  
 4e vice-président : M. BILLESSET Clément

Rapporteur  
 Secrétaire : Le secrétaire général de l'Arrondissement  
 : Le chef de cabinet de l'administrateur-maire

Trésorier : Le régisseur

## Arrondissement n° I Mossendjo

Président : L'administrateur-maire  
 1er vice-président : M. KENDE BIDIMBOU Célestin  
 2e vice-président : M. BISSEHOLO Thomas  
 3e vice-président : M. MVOUEZOLO BOUEYA Lezin  
 4e vice-président : M. AMBETE LOUNDOU Jean

Rapporteur  
 Secrétaire : Le secrétaire général de la commune  
 : Le chef de cabinet de l'administrateur-maire

Trésorier : Le receveur municipal

## Arrondissement n° II Mossendjo

Président : L'administrateur-maire  
 1er vice-président : M. MANKOUIKOULOU Dominique  
 2e vice-président : M. MONGO Vincent  
 3e vice-président : M. NGOULOU MIKILI Lucien  
 4e vice-président : M. BAMOKILA Roland Brismyski

Rapporteur  
 Secrétaire : Le secrétaire général de la commune  
 : Le chef de cabinet de l'administrateur-maire  
 : Le régisseur

Trésorier : M. le sous-préfet

## III. DEPARTEMENT DE LA BOUENZA

### District de Mfouati

Président : Le sous-préfet  
 1er vice-président : M. MOUANDA Daniel  
 2e vice-président : M. MAHOUNGOU Victor  
 3e vice-président : M. KITSIERI Victor  
 4e vice-président : M. WASSA LOUKANOU Trésor

Rapporteur  
 Secrétaire : Le secrétaire général du district  
 : Le chef de cabinet du sous-préfet

Trésorier : Le percepteur

### District de Boko-Songho

Président : Le sous-préfet  
 1er vice-président : M. MAHAMBOU Euloge  
 2e vice-président : M. MALONGA Hubert  
 3e vice-président : M. KOUTALOU Alain Patrick  
 4e vice-président : M. MOUANDA Joseph

Rapporteur  
 Secrétaire : Le secrétaire général du district  
 : Le chef de cabinet du sous-préfet

Trésorier : Le percepteur

### District de Kayes

Président : Le sous-préfet  
 1er vice-président : Mme. MOUMBEDI MATSANGASSA Henriette  
 2e vice-président : M. NGOUMA Michel  
 3e vice-président : M. MOUKASSA Albert  
 4e vice-président : M. KODIA Gildas

Rapporteur  
 Secrétaire : Le secrétaire général du district  
 : Le chef de cabinet du sous-préfet

Trésorier : Le percepteur

### District de Kingoué

Président : Le sous-préfet  
 1er vice-président : M. OBISSA Laurent  
 2e vice-président : M. GAMBOUNGOULA  
 3e vice-président : M. NGAMBOU Antoine  
 4e vice-président : M. MASSENGO Godefroy

Rapporteur  
 Secrétaire : Le secrétaire général du district

Trésorier : Le chef de cabinet du sous-préfet  
 : Le percepteur

### District de Loudima

Président : Le sous-préfet  
 1er vice-président : M. BISSOMBOLO Hervé  
 2e vice-président : M. LONDA Sylvain  
 3e vice-président : M. NDALA Roger  
 4e vice-président : Mme. LONDOU MIRA Antoinette

Rapporteur  
 Secrétaire : Le secrétaire général du district  
 : Le chef de cabinet du sous-préfet

Trésorier : Le percepteur

### District de Mabombo

Président : Le sous-préfet  
 1er vice-président : M. MAMPASSI Jean Pierre  
 2e vice-président : M. NSIMBA MOUZEMBO Chabrey  
 3e vice-président : M. MBERI Albert  
 4e vice-président : Mme. MOUTALA Marie Noëlle

Rapporteur  
 Secrétaire : Le secrétaire général du district  
 : Le chef de cabinet du sous-préfet

Trésorier : Le percepteur

### District de Madingou

Président : Le sous-préfet  
 1er vice-président : Mme. NSIENSIE Cécile  
 2e vice-président : M. MBAMPANGUILA DIANGATH

Perfils : M. MERCI Edouarg  
 4e vice-président : M. MABANDZA Ahmed Brisley

Rapporteur  
 Secrétaire : Le secrétaire général du district  
 : Le chef de cabinet du sous-préfet

Trésorier : Le percepteur

### District de Mouyondzi

Président : Le sous-préfet  
 1er vice-président : M. MANKODZI Gilbert  
 2e vice-président : M. MAKOUA Antoine  
 3e vice-président : M. MAPA HA André  
 4e vice-président : M. BOUITY Gildas

Rapporteur  
 Secrétaire : Le secrétaire général du district  
 : Le chef de cabinet du sous-préfet

Trésorier : Le percepteur

### District de Tsiaki

Président : Le sous-préfet  
 1er vice-président : M. MOUYILA Gilbert  
 2e vice-président : M. NZOULOU NKOTO Marcel  
 3e vice-président : M. MAVOUATA Naphtal  
 4e vice-président : M. BEMBA Ange

Rapporteur  
 Secrétaire : Le secrétaire général du district  
 : Le chef de cabinet du sous-préfet

Trésorier : Le percepteur

### District de Yamba

Président : Le sous-préfet  
 1er vice-président : M. NGOUAMBA-KIBAMBA Brédél  
 2e vice-président : M. MBOUILLOU Jonick  
 3e vice-président : M. TSOUKA Rosalie  
 4e vice-président : M. BISSOMBO Antoine

Rapporteur  
 Secrétaire : Le secrétaire général du district  
 : Le chef de cabinet du sous-préfet

Trésorier : Le percepteur

### Arrondissement n° I Nkayi

Président : L'administrateur-maire  
 1er vice-président : M. MISSENGUI Martin  
 2e vice-président : M. BABANDISSA Gervais  
 3e vice-président : M. NZAOU MPOUNGI Dieuval  
 4e vice-président : M. MABIALA NKENGUE François

Rapporteur  
 Secrétaire : Le secrétaire général du district  
 : Le chef de cabinet de l'administrateur-maire

Trésorier : Le percepteur

### Arrondissement n° II Nkayi

Président : L'administrateur-maire  
 1er vice-président : M. MPASSI Marcel  
 2e vice-président : M. MOUYABI Grégoire  
 3e vice-président : M. KOUTALOU Marcel  
 4e vice-président : Mme. KOULA Julienne

Rapporteur  
 Secrétaire : Le secrétaire général de l'Arrondissement  
 : Le chef de cabinet de l'administrateur-maire

Trésorier : Le régisseur

## IV. DEPARTEMENT DE LA LEKOUMOU

### District de Sibiti

Président : Le sous-préfet  
 1er vice-président : M. NIATY Jean Pierre  
 2e vice-président : M. KOKOLO Jorcel  
 3e vice-président : M. MOUBOUMOU Pierre  
 4e vice-président : M. NGAMAKITA MASSANGA Ange

Bédel  
 Rapporteur  
 Secrétaire : Le secrétaire général du district  
 : Le chef de cabinet du sous-préfet

Trésorier : Le percepteur

### District de Komono

Président : Le sous-préfet  
 1er vice-président : M. KISSA MABA  
 2e vice-président : M. KOUELE NGOYI Vuclair  
 3e vice-président : M. FOUTIKA Michel  
 4e vice-président : M. PITSOUKOU Jean Claude

Rapporteur  
 Secrétaire : Le secrétaire général du district  
 : Le chef de cabinet du sous-préfet

Trésorier : Le percepteur

### District de Zanaga

Président : Le sous-préfet  
 1er vice-président : M. NFOULI Firmin  
 2e vice-président : M. MAMONA Jérémie Clotaire  
 3e vice-président : M. MBERI Raphaël  
 4e vice-président : M. ANIAMABO Kevin Armel

Rapporteur  
 Secrétaire : Le secrétaire général du district  
 : Le chef de cabinet du sous-préfet

Trésorier : Le percepteur

### District de Mayéyé

Président : Le sous-préfet  
 1er vice-président : M. MOUKALA Eudes Yvanove  
 2e vice-président : M. MOUAYA Sylvain  
 3e vice-président : M. NIAMA Wilfrid  
 4e vice-président : M. NGAPY Pierre

Rapporteur  
 Secrétaire : Le secrétaire général du district  
 : Le chef de cabinet du sous-préfet

Trésorier : Le percepteur

### District de Bambama

Président : Le sous-préfet  
 1er vice-président : M. NGAMAKITA  
 2e vice-président : M. MOUKOUITI Albert  
 3e vice-président : M. BABY Médard Landry  
 4e vice-président : M. NGOUAKA NGOULOU

Rapporteur  
 Secrétaire : Le secrétaire général du district  
 : Le chef de cabinet du sous-préfet

Trésorier : Le percepteur

## V. DEPARTEMENT DU POOL

### District de Kinkala

Président : Le sous-préfet  
 1er vice-président : M. ZOBA Edouard  
 2e vice-président : M. MIKAKOU Etienne  
 3e vice-président : M. DIBANTSA Joséphine  
 4e vice-président : M. MOUNDELE Albertine

Rapporteur  
 Secrétaire : Le secrétaire général du district  
 : Le chef de cabinet du sous-préfet

Trésorier : Le percepteur

### District de Boko

Président : Le sous-préfet  
 1er vice-président : M. NKODIA Joseph  
 2e vice-président : M. MANDANDILA Daniel  
 3e vice-président : M. MALONGA Ciment  
 4e vice-président : M. NGANGA Edouard

Rapporteur  
 Secrétaire : Le secrétaire général du district  
 : Le chef de cabinet du sous-préfet

Trésorier : Le percepteur



# Vient de paraître

# Émergence

LE MAGAZINE DE L'INTÉGRATION AFRICAINE  
ET DES ÉCONOMIES ÉMERGENTES

## TOMBWA

N°2 - 2<sup>e</sup> TRIMESTRE 2015  
3000 F CFA

### Coopération africaine



### **Théophile Obenga**

**INTÉGRATION :**  
l'Etat fédéral  
africain est  
la seule issue

### **Accord sur le nucléaire iranien**

Quelles conséquences pour le Proche-Orient ?



**DISPONIBLE DANS LES KIOSQUES ET LIBRAIRIES**





# EMPRUNT OBLIGATAIRE

PAR APPEL PUBLIC À L'ÉPARGNE "EOG 6,00% NET 2015 - 2020"



ÉMETTEUR : ÉTAT GABONAIS

Montant de l'émission | **80** Milliards  
FCFA

Période de souscription : du 17 au 24 septembre 2015

**INVESTISSEZ DANS LA ROUTE ET DONNEZ PLUS DE VALEUR À VOTRE ÉPARGNE**



Taux d'intérêt  
**6,00%**  
Net par an

Nombre d'obligations : 8 000 000 • Prix d'une obligation : 10 000 FCFA • Minimum de souscription : 50 titres  
Amortissement : linéaire quatre (4) ans et un différé d'un (1) an • Maturité : cinq (5) ans

Conformément aux dispositions régissant l'Appel Public à l'Épargne en zone CEMAC, cette opération a été enregistrée par la Commission de Surveillance du Marché Financier de l'Afrique Centrale sous le numéro COSUMAF-APE-01/15.

[www.empruntobligatairegabon2015.com](http://www.empruntobligatairegabon2015.com)

Conseiller Financier



Union Gabonaise de Banque  
Groupe Attijariwafa bank

Arrangeur



SCB Cameroun

Co-chefs de File



Cotation



BVMAC

Syndicat de placement : BGFI Bourse - Crédit du Congo - Financia Capital - LCB Capital - Union Gabonaise de Banque



(SUITE)

# Les membres des bureaux locaux des commissions administratives de révision des listes électorales sont connus

## District de Mindouli

Président : Le sous-préfet  
 1er vice-président : M. NGAYI Dieudonné  
 2e vice-président : M. BAKISSA MAMPASSI Bernard  
 3e vice-président : M. DAMBALOUBOTA Yvon  
 4e vice-président : M. BOLOKO Rosny Chancel  
 Rapporteur  
 Secrétaire : Le secrétaire général du district  
 : Le chef de cabinet du sous-préfet  
 Trésorier : Le percepteur

## District de Mayama

Président : Le sous-préfet  
 1er vice-président : M. NTSOUKA Fred  
 2e vice-président : M. MINGOLO Victorien Méthode  
 3e vice-président : M. MBEKA Justine  
 4e vice-président : M. MABONDZO Claude  
 Rapporteur  
 Secrétaire : Le secrétaire général du district  
 : Le chef de cabinet du sous-préfet  
 Trésorier : Le percepteur

## District de Vindza

Président : Le sous-préfet  
 1er vice-président : M. YENGUIKA Jean Louis  
 2e vice-président : M. MAMPOUYA Joseph  
 3e vice-président : M. LENGA Placide  
 4e vice-président : M. GOMA Ulrich  
 Rapporteur  
 Secrétaire : Le secrétaire général du district  
 : Le chef de cabinet du sous-préfet  
 Trésorier : Le percepteur

## District de Ngabé

Président : Le sous-préfet  
 1er vice-président : M. MVOUNALOU Michel  
 2e vice-président : M. KANA Anasthase  
 3e vice-président : M. YALA Jean Louis  
 4e vice-président : Mlle. LIKINA Raïssa  
 Rapporteur  
 Secrétaire : Le secrétaire général du district  
 : Le chef de cabinet du sous-préfet  
 Trésorier : Le percepteur

## District de Mbandza-Ndounga

Président : Le sous-préfet  
 1er vice-président : M. NKODIA Basile  
 2e vice-président : M. MALANDA Eric Mesmin  
 3e vice-président : M. LOKO SITA Parfait  
 4e vice-président : Mme. PANDI Alice  
 Rapporteur  
 Secrétaire : Le secrétaire général du district  
 : Le chef de cabinet du sous-préfet  
 Trésorier : Le percepteur

## District de Kimba

Président : Le sous-préfet  
 1er vice-président : M. FILA Gaston Marius  
 2e vice-président : M. MPASSI Franck Euloge  
 3e vice-président : M. NKODIA Gervais  
 4e vice-président : Mlle. NGOMA Sandrine  
 Rapporteur  
 Secrétaire : Le secrétaire général du district  
 : Le chef de cabinet du sous-préfet  
 Trésorier : Le percepteur

## District de Louingui

Président : Le sous-préfet  
 1er vice-président : M. MIFOUNDOU Romaric  
 2e vice-président : M. NKOUNKOU Paul Bernard  
 3e vice-président : M. MOUSSOUNDA Jean Albert  
 4e vice-président : M. NKOUKA Edouard  
 Rapporteur  
 Secrétaire : Le secrétaire général du district  
 : Le chef de cabinet du sous-préfet  
 Trésorier : Le percepteur

## District de Goma Tsé-Tsé

Président : Le sous-préfet  
 1er vice-président : M. KOUVIVIDILA ZITOUKOULOU Bertin  
 2e vice-président : M. YITOUKOULOU Jean Robert Dhassin  
 3e vice-président : Mme. NZITA Perpétue  
 4e vice-président : M. NTARI BANZOUZI Daisy Rossy  
 Rapporteur  
 Secrétaire : Le secrétaire général du district  
 : Le chef de cabinet du sous-préfet

Trésorier : Le percepteur

## District d'Ignié

Président : Le sous-préfet  
 1er vice-président : M. MFIRA Pascal  
 2e vice-président : M. OTILIBILI Eric  
 3e vice-président : M. LIKILITOMBI KONDA-OKANDZE  
 4e vice-président : M. ITOUA Emmanuel  
 Rapporteur  
 Secrétaire : Le secrétaire général du district  
 : Le chef de cabinet du sous-préfet  
 Trésorier : Le percepteur

## District de Loumo

Président : Le sous-préfet  
 1er vice-président : M. LOUKOMBO Athanase  
 2e vice-président : M. NKOUMOUNOU Jean Baptiste  
 3e vice-président : M. LOUBIKOU Nicaise  
 4e vice-président : M. NKAYI Aimé  
 Rapporteur  
 Secrétaire : Le secrétaire général du district  
 : Le chef de cabinet du sous-préfet  
 Trésorier : Le percepteur

## District de Kindamba

Président : Le sous-préfet  
 1er vice-président : M. MOUSSENGO Alain Bernard  
 2e vice-président : M. VOUTOULA Jean François  
 3e vice-président : M. MOUANGA Berniche  
 4e vice-président : Mme. SAMBA Claudie  
 Rapporteur  
 Secrétaire : Le secrétaire général du district  
 : Le chef de cabinet du sous-préfet  
 Trésorier : Le percepteur

## VI.DEPARTEMENT DES PLATEAUX

### District de Djambala

Président : Le sous-préfet  
 1er vice-président : M. MOUNA GUY  
 2e vice-président : M. KIBOKIRI Firmin  
 3e vice-président : M. MAYOULOU Alphonse  
 4e vice-président : M. OKOUYA Etienne  
 Rapporteur  
 Secrétaire : Le secrétaire général du district  
 : Le chef de cabinet du sous-préfet  
 Trésorier : Le percepteur

### District de Gamboma

Président : Le sous-préfet  
 1er vice-président : M. KABA Jean Serge Hilaire  
 2e vice-président : M. OBAMI Max  
 3e vice-président : M. GUIDIBI CAMBLANVI Pierre  
 4e vice-président : M. MONGO Ahmed  
 Rapporteur  
 Secrétaire : Le secrétaire général du district  
 : Le chef de cabinet du sous-préfet  
 Trésorier : Le percepteur

### District d'Abala

Président : Le sous-préfet  
 1er vice-président : M. MBOUSSA Maurice  
 2e vice-président : M. EBOMA AKAHINY Calix Salomon  
 3e vice-président : M. IBARA Kevin  
 4e vice-président : M. MBONGO EKEMI Joseph  
 Rapporteur  
 Secrétaire : Le secrétaire général du district  
 : le chef de cabinet du sous-préfet  
 Trésorier : Le percepteur

### District d'Ollombo

Président : Le sous-préfet  
 1er vice-président : M. OSSEBI Basilien  
 2e vice-président : M. IBARA Kevin  
 3e vice-président : M. OPOMBA ILOKO Fulgence  
 4e vice-président : M. ONDONGO-KIBA Albert  
 Rapporteur  
 Secrétaire : Le secrétaire général du district  
 : Le chef de cabinet du sous-préfet  
 Trésorier : Le percepteur

### District d'Ongogni

Président : Le sous-préfet  
 1er vice-président : M. GANDZIEMI Lucien  
 2e vice-président : M. NGAKAMA Marley  
 3e vice-président : M. ALOUKI Marfond  
 4e vice-président : M. OBIALI Ghislain

Rapporteur  
 Secrétaire : Le secrétaire général du district  
 : Le chef de cabinet du sous-préfet  
 Trésorier : Le percepteur

## District de Mpouya

Président : Le sous-préfet  
 1er vice-président : M. MANGOUNDA Gaspard  
 2e vice-président : M. MOYIKOLA Mireille  
 3e vice-président : M. MBON Joseph  
 4e vice-président : M. ANDZONO Gabriel  
 Rapporteur  
 Secrétaire : Le secrétaire général du district  
 : le chef de cabinet du sous-préfet  
 Trésorier : Le percepteur

## District de Ngo

Président : Le sous-préfet  
 1er vice-président : M. NGANZOU Paul  
 2e vice-président : M. NGAKELI OPOU Rodège  
 3e vice-président : M. TSALISSAN Gilbert  
 4e vice-président : Mme. IYOLO NGAKOSSO Michaëlle  
 Rapporteur  
 Secrétaire : Le secrétaire général du district  
 : Le chef de cabinet du sous-préfet  
 Trésorier : Le percepteur

## District de Mbon

Président : Le sous-préfet  
 1er vice-président : M. OKOUAYOULOU  
 2e vice-président : M. NGUEBILI Robert  
 3e vice-président : M. NGALEWOURGA  
 4e vice-président : M. NGOUAMA KAYA Marcelin Mizack  
 Rapporteur  
 Secrétaire : Le secrétaire général du district  
 : Le chef de cabinet du sous-préfet  
 Trésorier : Le percepteur

## District de Makotimpoko

Président : Le sous-préfet  
 1er vice-président : M. LEMBINDA Célestin  
 2e vice-président : M. BANGOLO MANDA Bernard  
 3e vice-président : M. OKANA Patience  
 4e vice-président : Mme. BOMANDOKI Ida  
 Rapporteur  
 Secrétaire : Le secrétaire général du district  
 : Le chef de cabinet du sous-préfet  
 Trésorier : Le percepteur

## District d'Allembé

Président : Le sous-préfet  
 1er vice-président : M. OLLANGUA Théogène  
 2e vice-président : M. DOUGANGA Joseph  
 3e vice-président : M. ELENGA ANTHO Egaïge  
 4e vice-président : M. OKONDZOBIA Guy  
 Rapporteur  
 Secrétaire : Le secrétaire général du district  
 : Le chef de cabinet du sous-préfet  
 Trésorier : Le percepteur

## District de Lekana

Président : Le sous-préfet  
 1er vice-président : M. BONGO Dominique  
 2e vice-président : M. NGATALI Bienvenu  
 3e vice-président : M. ENGORIKIA NGOUENGOUE Constant  
 4e vice-président : M. SAH Bavary  
 Rapporteur  
 Secrétaire : Le secrétaire général du district  
 : Le chef de cabinet du sous-préfet  
 Trésorier : Le percepteur

## VII.DEPARTEMENT DE LA CUVETTE

### District d'Owando

Président : Le sous-préfet  
 1er vice-président : M. EWOLOUMA Pierre  
 2e vice-président : M. OSSERE Jean Bruno  
 3e vice-président : Mme. OMVOUA Brigitte Léocadie  
 4e vice-président : Mme. ELENGA Brigitte née OKEMBA  
 Rapporteur  
 Secrétaire : Le secrétaire général du district  
 : Le chef de cabinet du sous-préfet  
 Trésorier : Le percepteur

### District de Makoua

Président : Le sous-préfet  
 1er vice-président : M. EKOBO Boniface



## CHRONIQUE

## En septembre, la Culture de paix

« Nous devons profiter des 100 prochains jours pour affirmer notre solidarité avec les millions de personnes de par le monde qui sont touchées par les répercussions dévastatrices de la violence et des conflits, et échanger nos idées et nos projets pour les soutenir et leur apporter l'aide dont elles ont si cruellement besoin. »

Cette exhortation du Secrétaire général des Nations unies, Ban Ki-moon ne vaut-elle pas que nous nous interroguions sur nos apports respectifs réels, sur la construction ou la consolidation de la paix dans nos propres sphères en particulier et dans le monde en général ?

Nul n'est besoin de rappeler que la promotion de la paix fait partie des principaux buts de l'Organisation des Nations unies en vertu de sa Charte. Qu'est ce donc que la Culture de la paix, que l'on s'évertue à nous inculquer ? Selon la définition des Nations unies, c'est un ensemble de valeurs, attitudes, comportements et modes de vie qui rejettent la violence et préviennent les conflits en s'attaquant à leurs racines par le dialogue et la négociation entre les individus, les groupes et les États.

L'on comprend bien ainsi pourquoi la date de la Journée internationale de la paix a été choisie pour cadrer avec la séance d'ouverture de l'Assemblée générale des Nations unies, qui se tient annuellement le troisième mardi de septembre. Les Nations-Unies nous offrent une autre chance de contribuer à la paix à travers la Journée internationale qui lui est consacrée et qui doit être observée chaque année partout dans le monde.

Déroulée chaque 21 septembre depuis 1981, en vertu de la résolution 36/67 de l'Assemblée générale des Nations unies, cette journée se veut consacrée au renforcement des idéaux de paix, tant au sein des nations et des peuples qu'entre ceux-ci. Elle est également reconnue comme une journée annuelle de non-violence et de cessez-le-feu car tous les pays et tous les peuples sont invités à respecter l'arrêt des hostilités durant sa célébration et à la commémorer avec des mesures éducatives et de sensibilisation du public aux questions liées à la paix.

Avec un thème précis cette année, « Partenariats pour la paix – Dignité pour tous », visant à démontrer qu'il est primordial que toutes les sphères de la société travaillent ensemble pour la paix. La première Journée de la paix avait été observée en septembre 1982 et, depuis, des thèmes constructifs ont été mis en exergue à l'instar de Droit des peuples à la paix en 2014, L'éducation pour la paix en 2013, La jeunesse pour la paix et le développement en 2010, ou encore Droits de l'homme et maintien de la paix en 2008.

Les politiques menées par les Nations unies n'ont eu de cesse de prôner la paix à l'exemple de la révision des programmes d'enseignement qui promeuvent des valeurs, des comportements et des modes de vie qui vont dans le sens d'une culture de la paix tels que la résolution pacifique des conflits, le dialogue, la recherche de consensus et la non-violence.

Il est inscrit dans cette optique, la promotion par la réduction des inégalités économiques et sociales, l'éradication de la pauvreté, la sécurité alimentaire durable, la justice sociale, des solutions durables aux problèmes de la dette, l'autonomisation des femmes, des mesures spéciales pour les groupes aux besoins particuliers, la durabilité environnementale, l'accent sur la compréhension, la tolérance et la solidarité...

Alors, nous qui vantons sans cesse et à dessein les vertus de la paix, amplifions cette journée du 21 septembre qui devrait en fait être célébrée chaque jour afin que ne germent plus en nous d'idées malsaines et destructrices.

Ferréol Constant Patrick GASSACKYS

## EXPOSITION

## L'Angola a célébré sa journée en invoquant Agostinho Neto

La journée nationale du pays a brassé plusieurs éléments à la fois : l'histoire a été associée à l'actualité politique et économique.

C'est jeudi dernier 17 septembre que l'Angola a célébré à l'Exposition universelle de Milan sa « National Day », sa journée nationale. La tradition instaurée depuis l'ouverture de cette manifestation de portée mondiale veut qu'à chacun des pays participants soit consacrée une journée. Ressources économiques, techniques culturelles et arts culinaires sont déployés ce jour-là dans une manifestation dont le thème central porte précisément sur l'alimentation : Nourrir la planète, Énergie pour la vie.

La journée angolaise a bénéficié du large écho répandu et entretenu depuis des semaines chez les visiteurs, son pavillon comptant parmi les plus originaux de l'Expo et le plus fréquenté aussi. Jeudi, le pays a voulu rappeler aux visiteurs et aux participants aux différents forums que l'Angola était un pays de ressources variées certes, mais dont l'existence doit beaucoup à des figures combattantes tel Agostinho Neto. D'ailleurs

cette journée coïncidait, comme un fait exprès, avec la date de naissance du héros national.

Le vice-président Manuel Vicente a également souligné combien la Charte de Milan contre la faim épousait en harmonie les objectifs poursuivis par le gouvernement de Luanda. « Nous partageons les principes et les objectifs qu'elle contient. La Charte de Milan est un patrimoine de l'humanité pour les générations à venir; l'Expo-2015 a apporté une grande contribution au futur de la planète », a dit Manuel Vicente. « Le thème de l'Expo est absolument en phase avec notre engagement à diversifier et amplifier la production alimentaire, améliorer l'éducation et obtenir une plus ample distribution de l'énergie » sur le territoire, a-t-il ajouté.

L'Angola est monté à Milan avec une délégation nourrie de plénipotentiaires, comprenant en outre le ministre des Affaires étrangères

Benedetto della Vedova. Accueillis par le ministre italien des politiques agricoles Maurizio Martina, les Angolais se sont félicités du partenariat en puissance avec la partie italienne. « Le succès de cette manifestation, rendue possible aussi grâce à la participation de l'Angola, réside dans la proposition de nouvelles solutions aux problèmes liés à l'alimentation et à l'économie durable dans le monde », ont-ils relevé.

Les relations bilatérales « sont devenues encore plus fortes après la visite du président du conseil italien Matteo Renzi » (à Luanda, en juillet 2014 – Ndlr), a affirmé Manuel Vicente. « Les relations entre nos deux pays représentent un long cheminement depuis les premiers jours de l'indépendance de l'Angola », a-t-il souligné, l'Italie étant le premier pays d'Europe occidentale à avoir reconnu (dès 1976) l'indépendance de ce pays qui a eu lieu en novembre 1975 après une longue guerre de libération contre le colonisateur portugais.

Lucien Mpama

## INTÉGRATION

## L'Uémoa définit un cadre commun de son patrimoine audiovisuel

Réunis à Dakar (Sénégal) dans un cadre juridique commun, les experts et les ministres de la Culture des Etats membres de l'Union économique et monétaire Ouest-africaine (Uémoa – Bénin, Burkina Faso, Guinée Bissau, Mali, Niger, Sénégal et Togo) ont adopté la 1<sup>ère</sup> directive communautaire instituant le cadre légal de l'audiovisuel. Ce qui relève d'une première mondiale. Il s'agit de sauvegarder le patrimoine audiovisuel commun. Le texte porte sur un dépôt légal audiovisuel. Le dispositif permet aux Etats d'Afrique de l'Ouest d'assurer la collecte, la conservation et la consultation des documents audiovisuels à des fins de recherche,

d'enseignement et d'éducation. Dans le cadre de la directive adoptée, cela concerne plus particulièrement les documents radiodiffusés, sonores, cinématographiques et multimédias. Le document constitue l'étape préalable à la mise en œuvre opérationnelle d'un dépôt légal audiovisuel communautaire et plus largement l'instauration d'une véritable politique d'archivage dans les pays concernés.

L'initiative bénéficie du soutien de l'Organisation internationale de la Francophonie (OIF) et de l'expertise de l'Institut français de l'audiovisuel, et financée par l'Union européenne (UE), avec le soutien par le Groupe des Etats ACP. Elle intervient à une période char-

nière dans la région, en plein processus de transition numérique. Les experts pensent que c'est une véritable opportunité permettant, à terme, une mise en œuvre du dépôt légal technique plus simple et plus économique. Ce sera une collection quotidienne, l'archivage et la mise en consultation des programmes de 120 chaînes de radio et de télévision.

Ont également été adoptés des textes sur l'harmonisation du droit d'auteur et sur le cadre réglementaire de la production, de la circulation et de la conservation de l'image dans l'ensemble des Etats membres de l'Uémoa.

Noël Ndong

## DÉMOGRAPHIE

## SEPT PAYS AFRICAINS FIGURERONT PARMI LES VINGT PLUS PEUPLÉS AU MONDE EN 2050

Selon les projections de l'organisation américaine Population Reference Bureau (PRB), le Nigeria, la RD Congo, l'Ethiopie intégreront le classement des dix pays les plus peuplés de la planète en 2050. Alors que l'Egypte, la Tanzanie, le Soudan et l'Ouganda feront partie des vingt pays les plus peuplés

Le Nigeria sera le 4<sup>ème</sup> pays le plus peuplé au monde, avec 400 millions d'habitants, la RD Congo et l'Ethiopie vont intégrer le classement des dix pays les plus peuplés. La population de la RD Congo sera multipliée par plus de 2,5 d'ici 2050, faisant d'elle le 9<sup>e</sup> pays, dépassant 190 millions d'habitants. Quant à l'Ethiopie, elle comptera 165 millions d'habitants.

Ces pays seront suivis par l'Egypte, la Tanzanie, le Soudan et l'Ouganda, qui feront partie des vingt pays les plus peuplés au monde en 2050. L'Afrique de l'Ouest restera la région du continent à un taux de fécondité supérieur à la moyenne. C'est elle qui va porter la croissance démographique africaine. Des pays comme le Mali, le Burkina Faso ou le Niger vont voir leur population multipliée par plus de 2,5 d'ici 2050. Le Niger aura la fécondité la plus élevée au monde, avec 7,6 enfants par femme en moyenne.

Pour la démographe Véronique Hertrich, le maintien d'une forte fécondité ne vient pas d'un manque d'infrastructures ou d'une mauvaise connaissance des

moyens de contraception. « Ce qu'on voit, c'est que si les couples ont beaucoup d'enfants c'est qu'ils sont attachés à des objectifs, à un idéal de fécondité élevée », a-t-elle déclaré.

Et d'ajouter : « C'est plus à rapprocher des conditions de développement : quand la mortalité est élevée, il y a de l'incertitude. Quand aussi il y a de l'incertitude économique et qu'il n'y a pas de prise en charge des personnes âgées, tout ça repose sur les enfants qui restent une valeur sûre. Et puis on est dans des populations où le statut social des individus est aussi attaché à leur fécondité ».

N.Nd.



## NÉCROLOGIE

Les enfants Beau Saccot, Mfumu Fylla, Mme Yoka née Filla Saint Eudes Patricia, Nick Fylla, Nono Fylla, Cathy Nianga, Amina Cissé et leurs enfants.

La famille Boyaka Julie et Mokassa ainsi que leurs enfants Stève Davy Loemba, Olivier Dathet.

Les enfants Mboyo ont la douleur d'annoncer aux parents, amis et connaissances ; particulièrement à Tonton Fylla et aux enfants Lotélé à Kinshasa, le décès de leur mère, sœur, tante et grand-mère Beau-Saccot survenu le vendredi 18 septembre 2015 au CHU de Brazzaville.

Le deuil se tient au n° 1 rue Gamboma au Plateau des 15 ans, non loin du Pont du Centenaire.

La date de l'inhumation sera communiquée ultérieurement.



(SUITE)

## Les membres des bureaux locaux des commissions administratives de révision des listes électorales sont connus

2e vice-président : M. ETOBOLO Alphonse  
 3e vice-président : M. ANGOUNDOU Ferdinand  
 4e vice-président : M. ELENGA Folgah  
 Rapporteur  
 Secrétaire : Le secrétaire général du district  
 : Le chef de cabinet du sous-préfet  
 Trésorier : Le percepteur

### District de Boundji

Président : Le sous-préfet  
 1er vice-président : M. OBA Benjamin  
 2e vice-président : M. DEKOA Pascal  
 3e vice-président : Mme. OLOUENGUE Ndalande  
 4e vice-président : Mme. NGOYO Michel  
 Rapporteur  
 Secrétaire : Le secrétaire général du district  
 : Le chef de cabinet du sous-préfet  
 Trésorier : Le percepteur

### District d'Oyo

Président : Le sous-préfet  
 1er vice-président : M. KANGA Fidel  
 2e vice-président : M. NGATSE Fabrice  
 3e vice-président : M. LALOIS DINGAH Paternie  
 4e vice-président : Mlle. ILLESSA MOUEBE Christelle  
 Rapporteur  
 Secrétaire : Le secrétaire général du district  
 : Le chef de cabinet du sous-préfet  
 Trésorier : Le percepteur

### District de Tchikapika

Président : Le sous-préfet  
 1er vice-président : Mme. IBARA Virginie  
 2e vice-président : M. AKONDZO Paul  
 3e vice-président : M. ABAMBI Daniel  
 4e vice-président : M. MIANDZA Jean Félicien  
 Rapporteur  
 Secrétaire : Le secrétaire général du district  
 : Le chef de cabinet du sous-préfet  
 Trésorier : Le percepteur

### District de Mossaka

Président : Le sous-préfet  
 1er vice-président : M. BOTSACE François  
 2e vice-président : M. BONGUILI ELEKA Fridolin  
 3e vice-président : M. MANDAKO Richard  
 4e vice-président : M. PIMOUABEKA PEA BASSATO  
 Rapporteur  
 Secrétaire : Le secrétaire général du district  
 : Le chef de cabinet du sous-préfet  
 Trésorier : Le percepteur

### District de Loukolela

Président : Le sous-préfet  
 1er vice-président : Mme. BOCKATOLA Danny  
 2e vice-président : M. ITOUA MALLETT Wilfried  
 3e vice-président : M. ENGAUNDZO Bob Malengoh  
 4e vice-président : M. NGANONGO Frédéric  
 Rapporteur  
 Secrétaire : Le secrétaire général du district  
 : Le chef de cabinet du sous-préfet  
 Trésorier : Le percepteur

### District de Ngoko

Président : Le sous-préfet  
 1er vice-président : M. ONDODNGO Abraham  
 2e vice-président : M. NGOUNGOU Dieudonné Oscar  
 3e vice-président : M. BONGO Antoine  
 4e vice-président : M. ONDZONGO Luc  
 Rapporteur  
 Secrétaire : Le secrétaire général du district  
 : Le chef de cabinet du sous-préfet  
 Trésorier : Le percepteur

### District de Ntokou

Président : Le sous-préfet  
 1er vice-président : M. MOUANDZA MOUYABI Clotaire  
 2e vice-président : M. MEKOYO Gabriel  
 3e vice-président : M. PAYA Fortuné  
 4e vice-président : M. MBENDZA Patrick  
 Rapporteur  
 Secrétaire : Le secrétaire général du district  
 : le chef de cabinet du sous-préfet  
 Trésorier : Le percepteur

## VIII. DEPARTEMENT DE LA CUVETTE-OUEST

### District d'Ewo

Président : Le sous-préfet  
 1er vice-président : M. OLLANGA Alphonse  
 2e vice-président : M. AKONO Isaac David  
 3e vice-président : M. NZELOGNAGA Lauréat  
 4e vice-président : Mme. ALINGA Nathalie Emerancie  
 Rapporteur  
 Secrétaire : Le secrétaire général du district  
 : le chef de cabinet du sous-préfet  
 Trésorier : Le percepteur

### District de Kellé

Président : Le sous-préfet  
 1er vice-président : M. ANTSAKE Benjamin  
 2e vice-président : M. ABOUBACAR Jean  
 3e vice-président : M. ASSANDY Bertrand  
 4e vice-président : M. EKOUMA Abraham  
 Rapporteur  
 Secrétaire : Le secrétaire général du district  
 : Le chef de cabinet du sous-préfet  
 Trésorier : Le percepteur

### District d'Okoyo

Président : Le sous-préfet  
 1er vice-président : Mme. EKOUORI Brigitte Aimée  
 2e vice-président : M. OBEOKOUA Faustin  
 3e vice-président : M. MOSSIKI MPIKA  
 4e vice-président : M. OUANGA Urbain  
 Rapporteur  
 Secrétaire : Le secrétaire général du district  
 : Le chef de cabinet du sous-préfet  
 Trésorier : Le percepteur

### District d'Etoumbi

Président : Le sous-préfet  
 1er vice-président : M. MASSOUKOU Arnaud  
 2e vice-président : M. EKONDZA Estelle Rolande  
 3e vice-président : M. MBIANGOULOU Fernand  
 4e vice-président : M. EDIMA Godefroi  
 Rapporteur  
 Secrétaire : Le secrétaire général du district  
 : Le chef de cabinet du sous-préfet  
 Trésorier : Le percepteur

### District de Mbama

Président : Le sous-préfet  
 1er vice-président : M. OKOGO Germain  
 2e vice-président : M. DZAGNA Jovin  
 3e vice-président : M. KOSSO Frederick  
 4e vice-président : M. OFOUMDZA Grégoire  
 Rapporteur  
 Secrétaire : Le secrétaire général du district  
 : Le chef de cabinet du sous-préfet  
 Trésorier : Le percepteur

### District de Mbomo

Président : Le sous-préfet  
 1er vice-président : M. MBEMI Guillaume  
 2e vice-président : M. EKAMBELA MOUALOKI Frédéric  
 3e vice-président : Mme. LEKELE NDOLO Françoise  
 4e vice-président : M. NKOUOYO Ismaël  
 Rapporteur  
 Secrétaire : Le secrétaire général du district  
 : Le chef de cabinet du sous-préfet  
 Trésorier : Le percepteur

## IX. DEPARTEMENT DE LA SANGHA

### Arrondissement n° I Ouesso

Président : L'administrateur-maire  
 1er vice-président : M. EWASSA Guy Fidel  
 2e vice-président : M. BOKANGUE Alphazad Lambert  
 3e vice-président : M. NGATSE Albert  
 4e vice-président : M. NGOKOUBA Alphonse  
 Rapporteur  
 Secrétaire : Le secrétaire général de la commune  
 : Le chef de cabinet de l'administrateur-maire  
 Trésorier : Le receveur municipal

### Arrondissement n° II Ouesso

Président : L'administrateur-maire  
 1er Vice-président : M. NGAKANA Raphaël  
 2e Vice-président : M. Kevin MIHOUKOUA ETOUNGOULA  
 3e Vice-président : Mme. MOUNZOU MBOUALE  
 Charline Raïssa  
 4e Vice-président : M. Questen OFOULOU  
 Rapporteur : Le secrétaire général de la commune

Trésorier : Le receveur municipal

### District de Mokéko

Président : Le sous-préfet  
 1er vice-président : M. MANDIZO Rock Brice  
 2e vice-président : M. MOUNZAKE KOUMBA Richard  
 3e vice-président : M. OKOSSALI Sylvain  
 4e vice-président : Mme. NGOLO Edwige  
 Rapporteur  
 Secrétaire : Le secrétaire général du district  
 : le chef de cabinet du sous-préfet  
 Trésorier : Le percepteur

### District de Sembé

Président : Le sous-préfet  
 1er vice-président : M. LAMESSOK Germain  
 2e vice-président : M. IMBETI Eudoxie  
 3e vice-président : M. ZONIABA Chancel  
 4e vice-président : M. MELAM Sylvain  
 Rapporteur  
 Secrétaire : Le secrétaire général du district  
 : Le chef de cabinet du sous-préfet  
 Trésorier : Le percepteur

### District de Souanké

Président : Le sous-préfet  
 1er vice-président : M. MINDIAN Guidaas  
 2e vice-président : M. KABAT Hervé  
 3e vice-président : M. GOUOMIKAB  
 4e vice-président : M. NGASSIBI Joseph  
 Rapporteur  
 Secrétaire : Le secrétaire général du district  
 : Le chef de cabinet du sous-préfet  
 Trésorier : Le percepteur

### District de Ngbala

Président : Le sous-préfet  
 1er vice-président : M. NZONG MAAN Lambert  
 2e vice-président : M. GNAGUE Papy  
 3e vice-président : M. BIAKING Dercy  
 4e vice-président : M. NGAKOSSO Viataire  
 Rapporteur  
 Secrétaire : Le secrétaire général du district  
 : Le chef de cabinet du sous-préfet  
 Trésorier : Le percepteur

### District de Pikounda

Président : Le sous-préfet  
 1er vice-président : M. BOTOTO-GANGA Laurent  
 2e vice-président : M. PONJOUJ Bienjugé  
 3e vice-président : M. PENDO Franck  
 4e vice-président : M. MOUKOUABI Landry  
 Rapporteur  
 Secrétaire : Le secrétaire général du district  
 : Le chef de cabinet du sous-préfet  
 Trésorier : Le percepteur

## X. DEPARTEMENT DE LA LIKOUALA

### District d'Impfondo

Président : Le sous-préfet  
 1er vice-président : M. EFOTOTO Jean Faustin  
 2e vice-président : M. BOKPAKA François  
 3e vice-président : Mme. NZANZA Charlotte  
 4e vice-président : M. MOA-YOT Hubert  
 Rapporteur  
 Secrétaire : Le secrétaire général du district  
 : Le chef de cabinet du sous-préfet  
 Trésorier : Le percepteur

### District de Dongou

Président : Le sous-préfet  
 1er vice-président : M. KOUMOU NDZABATOU Aimé Da Sylva  
 2e vice-président : M. NZELENDOU Justin  
 3e vice-président : M. BAMOKENA Armand  
 4e vice-président : M. Jean Marie BOZOUBOU  
 Rapporteur  
 Secrétaire : Le secrétaire général du district  
 : Le chef de cabinet du sous-préfet  
 Trésorier : Le percepteur

### District d'Epena

Président : Le sous-préfet  
 1er vice-président : M. BOKINDO François  
 2e vice-président : M. MBAMBA Alain  
 3e vice-président : M. MOLLOUMBA Chimène



(FIN)

# Les membres des bureaux locaux des commissions administratives de révision des listes électorales sont connus

4e vice-président : M. MBALA Lucien  
 Rapporteur  
 Secrétaire : Le secrétaire général du district  
 : Le chef de cabinet du sous-préfet  
 Trésorier : Le percepteur

## District d'Enyellé

Président : Le sous-préfet  
 1er vice-président : M. INDELE Julien  
 2e vice-président : M. BELEKE Jacques  
 3e vice-président : M. PACKO EKINGUINDI  
 4e vice-président : M. IWANDZA Calixte  
 Rapporteur  
 Secrétaire : Le secrétaire général du district  
 : Le chef de cabinet du sous-préfet  
 Trésorier : Le percepteur

## District de Liranga

Président : Le sous-préfet  
 1er vice-président : M. LOBOLO BOCKOKOU Gabriel  
 2e vice-président : M. MAZANDE Rock Emmanuel  
 3e vice-président : M. BOPONDZA Albert  
 4e vice-président : M. ANGOUNDA Louis Philippe  
 Rapporteur  
 Secrétaire : Le secrétaire général du district  
 : Le chef de cabinet du sous-préfet  
 Trésorier : Le percepteur

## District de Bétou

Président : Le sous-préfet  
 1er vice-président : M. LISSANGOU Gaston  
 2e vice-président : M. POUKOU Franck  
 3e vice-président : M. OKIEROU Ghislain  
 4e vice-président : M. BOBOT MOUND  
 Rapporteur  
 Secrétaire : Le secrétaire général du district  
 : le chef de cabinet du sous-préfet  
 Trésorier : Le percepteur

## District de Bouanéla

Président : Le sous-préfet  
 1er vice-président : M. MANCKEDZA Jean Sylvain Roger  
 2e vice-président : M. MONGAULT Vincent Barrael  
 3e vice-président : M. MAZONA Ludovic  
 4e vice-président : M. MPOMA Romain  
 Rapporteur  
 Secrétaire : Le secrétaire général du district  
 : Le chef de cabinet du sous-préfet  
 Trésorier : Le percepteur

## XI. DEPARTEMENT DE BRAZZAVILLE

### District de l'île MBAMOU

Président : Le sous-préfet  
 1er vice-président : M. BABOSSEBO Nicolas  
 2e vice-président : M. EDOUMA Bédos Jérôme  
 3e vice-président : Mme. KABOUAKO Henriette  
 4e vice-président : M. AKOLI NGOKOUBA Boniface  
 Rapporteur  
 Secrétaire : Le secrétaire général du district :  
 M. MBANGOLO Hyppolite : Le représentant de l'administration :  
 Trésorier : Le percepteur

### Arrondissement n° 1 Makélékélé

Président : L'administrateur-maire  
 1er vice-président : M. BANTSIBA Jean Claude  
 2e vice-président : M. MBIZI MASSAMBA Arsène  
 3e vice-président : M. MAYOUMA Hilaire  
 4e vice-président : M. KOUBA Marcel  
 Rapporteur  
 Secrétaire : Le secrétaire général de l'Arrondissement :  
 M. Joseph TSOMPOU : Le représentant de l'administration :  
 Trésorier : Le régisseur

### Arrondissement n° 2 Bacongo

Président : L'administrateur-maire  
 1er vice-président : M. NKOUÉLOLO Jacques  
 2e vice-président : M. MIAMISSA Brillant Aurélien  
 3e vice-président : Mlle. MATONDO Raïssa  
 4e vice-président : Mme. AKOBO Rosalie  
 Rapporteur  
 Secrétaire : Le secrétaire général de l'Arrondissement :  
 Mme. NOH MPOMPOLO Lucienne : Le représentant de l'administration :  
 Trésorier : Le régisseur

### Arrondissement n° 3 Poto-poto

Président : L'administrateur-maire  
 1er vice-président : M. BOTATA André Daniel  
 2e vice-président : M. SATHOUD André David  
 3e vice-président : M. OPIO Cheryl Prince  
 4e vice-président : M. TCHICAYA Jean Félix  
 Rapporteur  
 Secrétaire : Le secrétaire général de l'Arrondissement :  
 Mme. CODDY SAKEH Reine : Le représentant de l'administration :  
 Trésorier : Le régisseur

### Arrondissement n° 4 Mougali

Président : L'administrateur-maire  
 1er vice-président : M. LOUAMOU Armand Jean Blaise  
 2e vice-président : M. NTADI Romaric  
 3e vice-président : Mlle. MASSOUMOU Julie  
 4e vice-président : M. NGOBI Anatole  
 Rapporteur  
 Secrétaire : Le secrétaire général de l'Arrondissement :  
 Mme. BAKOUKAS Lucie : Le représentant de l'administration :  
 Trésorier : Le régisseur

### Arrondissement n° 5 Ouenzé

Président : L'administrateur-maire  
 1er vice-président : M. MBOMA Dominique  
 2e vice-président : M. OBOUANGONGO NDONGO André  
 3e vice-président : M. KOUMBA Bertin  
 4e vice-président : M. EWANGUI Girès  
 Rapporteur  
 Secrétaire : Le secrétaire général de l'Arrondissement :  
 Mme. MIYOUNA Joesie : Le représentant de l'administration :  
 Trésorier : Le régisseur

### Arrondissement n° 6 Talangai

Président : L'administrateur-maire  
 1er vice-président : M. NGUEBILA Daniel  
 2e vice-président : M. MOUKOTI Jean Romaric  
 3e vice-président : M. AKOUALA GOUELE Charmand  
 4e vice-président : Mme. MBOSSA Judith née DZELI  
 MAMOUNA  
 Rapporteur : Le secrétaire général de l'Arrondissement :  
 Secrétaire : Le représentant de l'administration :  
 M. BOUSSAMPHA Hurgés : Le régisseur  
 Trésorier : Le régisseur

### Arrondissement n° 7 Mfilou

Président : L'administrateur-maire  
 1er vice-président : M. BENAMO Giles  
 2e vice-président : M. KISSALA Lydie  
 3e vice-président : Mme. OKOMBI Princilia  
 4e vice-président : M. OKANA Martin  
 Rapporteur  
 Secrétaire : Le secrétaire général de l'Arrondissement :  
 M. MONGOUO Thevy : Le représentant de l'administration :  
 Trésorier : Le régisseur

### Arrondissement n° 8 Madibou

Président : L'administrateur-maire  
 1er vice-président : M. MBAKA Joseph  
 2e vice-président : M. MIAMIOUE Michel  
 3e vice-président : M. MOUANGA MICHEL  
 4e vice-président : M. BONAZEBI Norbert  
 Rapporteur  
 Secrétaire : Le secrétaire général de l'Arrondissement :  
 M. OBOSSODJOLA Frédéric : Le représentant de l'administration :  
 Trésorier : Le régisseur

### Arrondissement n° 9 Djiri

Président : L'administrateur-maire  
 1er vice-président : M. SAFOULA Grégoire  
 2e vice-président : M. LOUHAKA IBATA Riphine  
 3e vice-président : M. BITSINDO Frole  
 4e vice-président : M. NGAKOSSO Christian  
 Rapporteur  
 Secrétaire : Le secrétaire général de l'Arrondissement :  
 Mme. BOUNDZOU Carmen Sandra : Le représentant de l'administration :  
 Trésorier : Le régisseur

Trésorier : Le régisseur

## XII. DEPARTEMENT DE POINTE-NOIRE

### District de TCHIAMBA NZASSI

Président : Le sous-préfet  
 1er vice-président : M. TCHICAYA Félix  
 2e vice-président : M. NKOUNKA BANZOUZI  
 3e vice-président : M. NGONO MAMPASSI  
 4e vice-président : M. MBOUSSI Yvenet Borel  
 Rapporteur  
 Secrétaire : Le secrétaire général du district :  
 : Le chef de cabinet du sous-préfet  
 Trésorier : Le percepteur

### Arrondissement n° 1 Lumumba

Président : L'administrateur-maire  
 1er vice-président : M. TATHY Louis Marie Gabriel  
 2e vice-président : M. OKIEMY God Daryl  
 3e vice-président : M. MOUNDELE Narcisse  
 4e vice-président : M. BOUENGE Célestin  
 Rapporteur  
 Secrétaire : Le secrétaire général de l'Arrondissement :  
 : Le chef de cabinet de l'administrateur-maire  
 Trésorier : Le régisseur

### Arrondissement n° 2 Mvou-Mvou

Président : L'administrateur-maire  
 1er vice-président : M. OTTO NGOLO Camille  
 2e vice-président : M. MAKAYA Jean Pierre  
 3e vice-président : M. HOLLAT Donnadiou  
 4e vice-président : M. BALEOLA Jean Baptiste  
 Rapporteur  
 Secrétaire : Le secrétaire général de l'Arrondissement :  
 : Le chef de cabinet de l'administrateur-maire  
 Trésorier : Le régisseur

### Arrondissement n° 3 Tié-tié

Président : L'administrateur-maire  
 1er vice-président : M. MBOUNGO-MBOUNGO  
 Raymond  
 2e vice-président : M. YIRANGA Claude  
 3e vice-président : M. GOMA BAKALA  
 4e vice-président : M. KOMBO Emerson  
 Rapporteur  
 Secrétaire : Le secrétaire général de l'Arrondissement :  
 : Le chef de cabinet de l'administrateur-maire  
 Trésorier : Le régisseur

### Arrondissement n° 4 Loandjili

Président : L'administrateur-maire  
 1er vice-président : Mme. MAVOUNGOU Doriane  
 2e vice-président : M. OKOUFOUE ABIE  
 3e vice-président : M. KITOMBO Elvis  
 4e vice-président : Mme. MABAMA Audrey Clothilde  
 Rapporteur  
 Secrétaire : Le secrétaire général de l'Arrondissement :  
 : Le chef de cabinet de l'administrateur-maire  
 Trésorier : Le régisseur

### Arrondissement n° 5 Mongo-Mpoukou

Président : L'administrateur-maire  
 1er vice-président : M. SOUMBOU Arthur  
 2e vice-président : M. MOUKASSA Gervais  
 3e vice-président : M. MITORI-MAKITA Antoine  
 4e vice-président : M. NGOLO DZILA Serge Eddie  
 Rapporteur  
 Secrétaire : Le secrétaire général de l'Arrondissement :  
 : Le chef de cabinet de l'administrateur-maire  
 Trésorier : Le régisseur

### Arrondissement n° 6 Ngoyo

Président : L'administrateur-maire  
 1er vice-président : M. MBOUYOU Constant  
 2e vice-président : M. MAKOUANGOU  
 3e vice-président : M. BATUMENI Elie  
 4e vice-président : Mme. MAPANA Princia  
 Rapporteur  
 Secrétaire : Le secrétaire général de l'Arrondissement :  
 : Le chef de cabinet de l'administrateur-maire  
 Trésorier : Le régisseur

Article 2 : Le présent arrêté, qui abroge toutes dispositions antérieures contraires, sera enregistré et publié au Journal Officiel de la République du Congo. /-

Fait à Brazzaville, le 18 /09 /2015

Raymond Zéphirin MBOULOU.-



## MAJORITÉ PRÉSIDENTIELLE

# Les leaders du G7 victimes de règlement de compte

**Les trente-trois ONG affiliées à la Ligue congolaise contre la fraude et la corruption (Licoco) exhortent les membres de la majorité présidentielle à respecter les opinions exprimées par ces frondeurs et d'accepter la contradiction en leur plate-forme.**

Depuis leur exclusion de la majorité présidentielle, les sept cadres du G7 ayant adressé une lettre au chef de l'État pour réclamer l'alternance démocratique en 2016 auraient perdu toute quiétude. C'est ce que révèlent trente-trois ONG réunies au sein d'une plate-forme dénommée Licoco. Lors d'une conférence de presse tenue le week-end dernier à Kinshasa, ces structures ont, en effet, confirmé le règlement de compte dont ces acteurs politiques seraient l'objet de la part de quelques zélés du régime au pouvoir à cause de leurs opinions.

Dans la déclaration ayant sanctionné leur réunion, les trente-trois ONG exhortent les membres de la majorité présidentielle à respecter les opinions exprimées par ces frondeurs et d'accepter la contradiction dans leur plate-forme. Plusieurs faits confirment, d'après eux, cet état des choses. L'acharnement de la majorité vis-à-vis des leaders du G7 est manifeste, d'après la Licoco qui cite, entre autres, le fait d'avoir scellé le bureau du premier vice-président de l'Assemblée nationale Charles Mwando Nsimba, peu après l'exclusion de ce regroupement politique de la majorité. Dans la foulée, la Licoco dénonce le retrait des policiers commis à la garde des leaders du G7 dont la plupart occupent des postes de responsabilité dans les institutions sur injonction du vice-Premier ministre et ministre de l'Intérieur Évariste Boshab. Pour sa

part, le député Christophe Lutundula s'est indigné que sa radio communautaire émettant dans la nouvelle province de Sankuru ait été réquisitionnée et ses matériels emportés sur ordre des autorités provinciales. Auparavant, sa résidence de Kinshasa a été encerclée par la police pendant plusieurs heures sans donner des raisons, a révélé le président de la Licoco Oscar Rachidi cité par radio Okapi. Tout en rappelant que la Constitution garantit la liberté d'expression et d'opinion à tout citoyen, les ONG signataires du communiqué n'approuvent pas la démarche de quelques cadres de la majorité consistant à « user de leurs fonctions officielles pour exercer de fortes pressions sur le directoire des partis frondeurs en vue, selon lui, d'obtenir des sanctions contre leurs leaders ou d'y provoquer des dissidences ».

**Alain Diasso**

## ADMINISTRATION DES NOUVELLES PROVINCES

## Nomination en vue des commissaires spéciaux

**Lors de sa quatrième réunion ordinaire du Conseil des ministres tenu le 18 septembre, le gouvernement a opté pour la nomination, à titre transitoire et exceptionnel, de ces cadres territoriaux en exécution de l'Arrêt N° R. Const.0089/2015 du 08 septembre de la Cour constitutionnelle.**

Réuni le 18 septembre en conseil des ministres, le gouvernement s'est, entre autres, penché sur le projet d'ordonnance portant nomination des commissaires spéciaux et commissaires spéciaux adjoints du gouvernement chargés d'administrer les nouvelles provinces. Ce projet d'ordonnance présenté par le vice-Premier ministre, ministre de l'Intérieur et Sécurité est consécutif à l'Arrêt N° R.Const.0089/2015 du 08 septembre 2015 de la Cour constitutionnelle. Cette dernière, on s'en souvient, avait ordonné au gouvernement de « prendre sans tarder des dispositions transitoires et exceptionnelles en vue de faire

*régner l'ordre public, la sécurité et assurer la régularité ainsi que la continuité des services publics dans les nouvelles provinces ».*

C'est aux fins de se conformer à cette décision de la Haute Cour que le gouvernement a proposé ce schéma susceptible de pallier le vide juridique qui tend à s'installer dans ces nouvelles entités du fait de l'absence d'une autorité administrative établie. C'est à « titre transitoire et exceptionnel » que les nouveaux promus pourront exercer en attendant l'installation définitive des exécutifs provinciaux qui résulteront des élections. Au gouvernement, on estime que « l'injonction de la Cour constitutionnelle cadre parfaitement avec l'esprit de la loi N°08/012 du 31 juillet 2008 portant principes fondamentaux relatifs à la libre administration des provinces ». Celui-ci stipule, en effet, dans ses articles 63 à 66 qu'en cas de nécessité en matière de représentation de l'État en province, le pouvoir central peut se substituer au gouverneur de province. Adopté par

le conseil des ministres, ce projet d'ordonnance sera ensuite soumis à la sanction du président de la République. Ce qui ouvrira la voie aux nominations de ces nouveaux cadres territoriaux.

Entre-temps, le temps s'égrène faisant repousser de plus bel l'échéance de l'élection des gouverneurs et vice-gouverneurs de nouvelles provinces. Outre le déficit financier décrié, l'installation des bureaux définitifs des Assemblées provinciales de nouvelles provinces et l'adoption de leurs règlements intérieurs et leur approbation par la Cour constitutionnelle se font toujours attendre. Et pourtant, il s'agit là des préalables majeurs à l'organisation de ces élections dont la Cénie ne peut aucunement déroger. C'est, comme qui dirait, le mandat temporaire des commissaires spéciaux et commissaires spéciaux adjoints du gouvernement chargés d'administrer les nouvelles provinces s'achèvera à l'élection de gouverneurs et vice-gouverneurs qu'aura à organiser la Cénie.

**A.D.**

## COOPÉRATION

## La Chine va investir dans le premier TGV américain

Le lancement de ce train est prévu pour début 2016. Avec un capital initial de 100 millions de dollars, le coup d'envoi de ce premier projet américain de train à grande vitesse impliquant un investissement chinois est attendu pour le mois de septembre 2016, indique l'agence Chine nouvelle. Ce projet de train à grande vitesse,

Xpress West, également connu sous le nom de «Southwest Rail Network», connectera Las Vegas (Nevada) et Los Angeles (Californie) sur un réseau de 370 km de long. Xpress West a approuvé, la semaine dernière, la création d'une joint-venture avec China Railway International USA CO., afin de construire et exploiter la

ligne ferroviaire, selon Shu Guozeng, directeur adjoint du Bureau du groupe central de direction chargé des Affaires financières et économiques. China Railway International USA CO. fait partie d'un consortium dirigé par l'opérateur ferroviaire national China Railway.

**Patrick Ndingidi**

## BANQUES SUISSES

## Plus de secret pour les ressortissants étrangers

**C'est une décision du Conseil national suisse qui deviendra officielle dès 2018. À cette date, la Suisse collaborera systématiquement à toute demande d'échange des renseignements fiscaux sur des ressortissants étrangers. La loi marque ainsi un tournant dans la lutte contre l'évasion fiscale et ouvre une brèche pour certains pays comme la RDC à la recherche de l'argent détourné de ses anciens dirigeants.**

La loi a été votée par la majorité du Conseil national suisse, a-t-on appris à travers la presse européenne. Désormais, la Suisse vient d'instaurer le principe de l'échange automatique de renseignements fiscaux avec d'autres pays. Il s'agit d'une étape importante franchie après toutes les pressions internationales des États-Unis et de la France, ainsi que des menaces de sanctions de certains pays européens.

Déjà, en octobre 2014, les signes d'un éventuel bouleversement se dessinaient avec l'annonce par le gouvernement de la Confédération de la préparation de la fin du secret bancaire pour 2018. Il était question d'introduire rapidement les bases légales à l'application de l'échange automatique de renseignements fiscaux. La démarche visait à permettre aux établissements financiers suisses de commencer à collecter des données sur des comptes des contribuables étrangers dès 2017. L'on projetait même le tout premier échange de renseignement à l'horizon 2018. Puis il y a eu finalement un accord entre la Suisse et l'Union européenne. Par la suite, le vote du Conseil national est venu couronner le processus.

En clair, à en croire la presse européenne, dès le 1er janvier 2018, les banques seront obligées de communiquer au fisc suisse les données bancaires de ses résidents étrangers pour une transmission aux autorités fiscales de leurs pays. Pour autant, le Parlement suisse se réserve le droit d'examiner chaque accord signé avec un État partenaire. Cette décision revêt toute son importance pour la RDC au regard des zones d'ombre entourant la fortune de l'ancien président de la République, Mobutu Sese Seko, ainsi que d'autres dignitaires de la République.

**Laurent Essolomwa**

## TÉLÉCOMMUNICATIONS

## Vers une reconfiguration des rapports de force entre les puissants groupes en Afrique

**L'opérateur Orange veut renforcer ses parts de marché dans la région africaine avec l'acquisition de plusieurs filiales des groupes concurrents. Cette opération doit l'aider à faire passer ses revenus en Afrique de 11 à 15% d'ici à 2020. Des négociations sont déjà en cours et l'on annonce même le possible rachat de Tigo en République démocratique du Congo (RDC).**

Actuellement, l'Afrique représente la moitié des clients d'Orange dans le monde. La région est donc stratégique pour le groupe français qui entend davantage renforcer son influence. Selon le Financial Afrik, les revenus d'Orange en Afrique se situent aux environs de 4,5 milliards d'euros. Cela représente justement les 11% de ses revenus. Au cours des cinq prochaines années, plusieurs actions sont en cours d'exécution pour répondre aux objectifs d'expansion du groupe dans une région en pleine mutation. Stéphane Richard, le PDG d'Orange, en a présenté le principal enjeu, celui d'augmenter les revenus à 15% d'ici à 2020. En effet, les statistiques les plus crédibles projettent un doublement de smartphones utilisés, avec près de 350 millions d'utilisateurs en Afrique. Une source autorisée de la Banque centrale du Congo (BCC) estime même que les abonnés des réseaux excèdent actuellement les 10 millions de personnes en RDC.

Aussi les négociations sont-elles en cours pour l'acquisition des filiales de Bharty Airtel au Burkina Faso, au Congo Brazzaville, en Sierra Leone et au Tchad. Ces acquisitions pourront générer 9 millions de clients supplémentaires et 600 millions de chiffre d'affaires au profit du groupe français. Enfin, sa stratégie d'expansion en Afrique centrale passe également par le rachat de Tigo du Groupe Millicom en RDC.

Avec ses défis à relever, Orange pourrait concurrencer, voire dépasser d'autres puissants opérateurs sur le plan de la couverture géographique du continent africain. En effet, le Sud-Africain MTN continue à s'imposer en Afrique mais la donne pourrait changer très bientôt avec une présence d'Orange dans dix-huit pays contre quinze actuellement. Toutefois, la tâche n'en est pas moins ardue en raison de la forte influence de ses principaux concurrents dans la région.

**L.E.**



## LUTTE CONTRE LES VIOLENCES SEXUELLES

## Le MLC plaide pour la diffusion de « L'homme qui répare les femmes. La colère d'Hippocrate »

**Pour ce parti politique, la diffusion de ce film documentaire de Thierry Michel et Colette Braeckman constitue une stratégie de mise en œuvre par le gouvernement de la résolution 1820 du Conseil de sécurité des Nations unies, qui vient en appui à la Résolution 1325 sur les femmes, la paix et la sécurité.**

Dans un communiqué du 18 septembre signé par sa secrétaire générale, la députée Eve Bazaïba Masudi, le Mouvement de libération du Congo (MLC), a dénoncé avec fermeté, la mesure d'interdiction de la diffusion sur toute l'étendue de la RDC du film documentaire de Thierry Michel et Colette Braeckman, « *L'homme qui répare les femmes. La colère d'Hippocrate* », « *qui met en lumière l'extraordinaire travail du Dr Denis Mukwege* ».

Le parti cher au sénateur Jean-Pierre Bemba dit juger antinomique cette décision du ministre de la Communication et des Médias, membre d'un gouvernement censé lutter contre toutes formes de violences sexuelles, fussent-elles l'œuvre d'un groupe des

forces armées de la RDC.

Une dérive totalitaire inquiétante Le MLC, qui a fait constater les fermetures des chaînes de télévision Canal Kin TV, Canal Futur, RLTV, la Radio Liberté à Beni ainsi que la coupure d'Internet, des réseaux sociaux et des SMS au mois de janvier 2015, a également noté une « *dérive totalitaire inquiétante* » du gouvernement de la RDC, « *qui met au goût du jour une censure digne de l'époque stalinienne où seule la pensée unique devrait prévaloir* ». Cette formation politique a, par ailleurs, rappelé, d'une part, que la liberté d'expression est garantie par la Constitution de la RDC, qui protège la liberté d'exprimer ses opinions ou ses convictions, notamment par la parole, l'écrit et l'image et, d'autre part, que le gouvernement a le devoir de veiller à l'élimination des violences sexuelles. Le MLC, qui demande instamment au ministre Lambert Mende de rapporter sa mesure administrative qu'il a jugée inique et contraire à la Constitution de la République, a noté que les deux résolutions sus-évoquées



Dr Denis Mukwege et Eve Bazaïba

réaffirment l'engagement politique du Conseil de sécurité à protéger les femmes et les filles contre les violences sexuelles devant les conflits armés et réaffirment son intention d'envisager des sanctions ciblées à l'égard de leurs auteurs. Comme mesure d'application, a souligné ce parti, il est proposé l'intensification et la diffusion à grande échelle des

messages de sensibilisation et de renforcement des capacités institutionnelles à travers des formations avant le déploiement et à l'intérieur des missions ciblant les militaires nationaux et les forces de police. « *La diffusion de ce film constitue une stratégie de mise en œuvre de ces deux résolutions ci-haut citées par notre gouvernement, dont la Résolution 1325*

*totalisera 15 ans le 31 octobre prochain* », a expliqué le MLC. Il est rappelé qu'une délégation du MLC conduite par la secrétaire générale, Eve Bazaïba, vient d'effectuer une tournée à travers le Congo profond où elle a apporté l'espoir aux populations en détresse en leur transmettant le message du Chairman Jean-Pierre Bemba. Parmi les personnalités rencontrées par Eve Bazaïba et son équipe, on peut citer le Dr Denis Mukwege qu'ils ont félicité pour le travail abattu en faveur des femmes et filles de cette partie du pays et de l'humanité tout entière. La délégation du MLC a également réconforté ces femmes violées et prises en charge dans l'hôpital de Panzi par le Dr Denis Mukwege, les rassurant de l'implication du MLC et de son président, le sénateur Jean-Pierre Bemba, pour que cette partie du pays ne soit plus un théâtre de conflits armés qui occasionnent des violences sexuelles dont elles sont notamment victimes.

Lucien Dianzenza

## SANTÉ

## Solsico plaide pour l'amélioration des conditions des infirmiers

**Les infirmiers et infirmières de la RDC ne sont pas contents de leurs conditions de travail.**

**Réunis au sein de la Solidarité syndicale des infirmiers et infirmières du Congo (Solsico), ces hommes et femmes qui se vouent à administrer des soins médicaux aux malades plaident pour l'amélioration de leurs conditions professionnelles.**

Les infirmiers ont fait savoir leurs préoccupations au cours du 3e congrès qui se tient à Kinshasa sur le thème « *Stratégie d'intervention syndicale face à l'épidémie à virus Ebola en RDC* ». Selon eux, bien que la santé soit parmi les premières priorités du gouvernement, il est constaté que le budget alloué à ce secteur n'est pas à la hauteur.

C'est la raison pour laquelle ils recommandent au gouvernement de majorer le budget alloué au secteur de la santé estimé à 8%. À en croire ces infirmiers, la faiblesse du budget alloué au secteur de la santé fait que les conditions du travail soient mauvaises dans les hôpitaux du pays. Conséquence : les malades ne sont pas convenablement pris en charge.

En revoyant à la hausse le budget du secteur de la santé, pense la secrétaire générale de la Solsico, Marie Mbayambu, les conditions de travail des infirmiers pourront être améliorées. « *Si on revoit le budget du secteur de la santé, cela va améliorer les conditions des personnels de la santé et leur permettre de se protéger* », a-t-elle dit.

Au cours de ce congrès, les infirmiers ont souhaité qu'ils soient impliqués dans toutes les stratégies envisagées par le pays pour lutter contre la maladie à virus Ebola. « *Nous souhaitons que le syndicat soit impliqué dans toutes les stratégies que le pays met en place contre le virus Ebola et nous voulons travailler avec tous les autres syndicats du secteur de la santé pour arriver à impliquer la population dans ce qui se fait* », a poursuivi Marie Mbayambu. Les infirmiers ont, par ailleurs, souhaité mettre en place un cahier des charges de recommandations concrètes pour leur protection en cas d'apparition du virus comme Ebola.

Aline Nzuzi

## DROITS HUMAINS ET JUSTICE

## Les journalistes sensibilisés sur la question

**ONG experte dans la mise en œuvre des programmes d'aide légale en faveur des vulnérables, Avocats sans frontières (ASF) sensibilise les journalistes sur les droits humains et la justice.**

Au cours d'un point de presse que l'ONG a tenu dans son siège dans la commune de la Gombe, le chef de mission Josselin Léon a fait savoir aux professionnels des médias que l'accès à la justice est un droit humain. Ce droit, explique-t-il, comprend l'ensemble des processus et mécanismes qui assurent la mise en œuvre de ce droit afin de donner une réponse fondée sur le droit à une situation problématique qu'elle soit individuelle ou collective. L'ASF, poursuit-il, intervient dans

quatre programmes, à savoir l'appui au renforcement de la justice à l'Est ; la lutte contre l'impunité des crimes internationaux ; la protection des défenseurs des droits humains et l'accès systématique à la justice pour les personnes en détention préventive. À travers son programme appui au renforcement de la justice à l'Est, l'ASF vise à consolider l'État de droit en luttant contre l'impunité ordinaire et rapprocher la justice des justiciables, en particulier en milieu rural. Grâce à ce programme, cent trente mille justiciables ont été sensibilisés, sept mille cinq cent justiciables ont été conseillés. En sus de cela, mille huit cents détenus et mille victimes

de violations des droits humains ont été assistés. Pour ce qui est du programme lutte contre l'impunité des crimes internationaux, le chef de mission de l'ASF souligne que ce programme contribue à la mise en œuvre du Statut de Rome par le renforcement de l'accès à la justice. Il renforce également le cadre juridique national en promouvant les principes du statut de Rome et en sensibilisant les groupes cibles sur le système du Statut de Rome. Créée en 1992 à Bruxelles où elle a son siège, l'ASF mène présentement ses activités dans treize pays africains dont la RDC, le Burundi, le Tchad, la Zambie, la Tunisie.

A.Nz.

## PRIX ANZISHA 2015

## Les 12 finalistes sont connus

**Le concours, qui récompense l'entrepreneuriat chez des jeunes africains avec un prix de 75 000 USD, est une initiative de L'African Leadership Academy, en partenariat avec la Fondation MasterCard.**



Le logo du Prix

Les douze finalistes, apprend-on, ont été sélectionnés dans un échantillon de 494 jeunes entrepreneurs africains. Les candidats étaient issus de trente-trois pays d'Afrique. Des jeunes originaires du Zimbabwe et d'Éthiopie ont été sélectionnés pour la première fois. Les candidatures provenaient des secteurs variés dont l'agriculture d'où est issu le plus grand nombre de candidatures. Les finalistes de cette année ont créé des entreprises dans divers secteurs, notamment l'agriculture, l'informatique, la préparation des jeunes, la formation et la mode. Le grand nombre de candidatures dans le secteur agricole, notent les organisateurs, renforce l'idée que les jeunes entrepreneurs africains s'orientent vers des secteurs qui portent l'économie africaine.

## Semaine Anzisha

Pour cette cinquième édition, le Prix Anzisha récompensera le travail de ces jeunes entrepreneurs à l'occasion de la Semaine internationale de l'entrepreneuriat, s'associant ainsi

aux festivités organisées de par le monde à cette occasion. Les finalistes du Prix Anzisha bénéficient également d'un soutien pour développer leurs entreprises et améliorer leurs résultats. Les douze finalistes se rendront à Johannesburg pour la Semaine Anzisha qui aura lieu du 12 au 18 novembre 2015. Ils recevront une formation intensive dispensée par l'African Leadership Academy et rencontreront des chefs d'entreprises pour les

encadrer. Un panel de juges issus du monde de l'entreprise délibérera pour choisir les lauréats lors d'un gala qui se tiendra dans la soirée du 17 novembre. Les finalistes vont compléter l'ensemble des lauréats du Prix Anzisha pour atteindre un total de cinquante-sept jeunes et recevront un soutien sous forme de conseils professionnels, de formation au développement professionnel et d'accès à de meilleures opportunités grâce au travail en réseau pour développer la croissance et la présence de leurs entreprises. « *L'entrepreneuriat présente un potentiel important pour accompagner la croissance économique et améliorer les moyens de subsistance de la jeunesse africaine. Nous sommes fiers de fêter et de soutenir le travail de ces jeunes dirigeants à l'occasion de la Semaine internationale de l'entrepreneuriat, ceci les impliquent dans la rhétorique internationale en matière d'entrepreneuriat* », a déclaré Grace Kalisha, directrice du Prix Anzisha.

Patrick Ndungidi



## CONCOURS DE PHOTO AFRICA 2015

## Les gagnants récompensés

**Le premier concours panafricain de photographie a été organisé par l'entreprise Agility sur le thème de l'Afrique moderne.**

Moshen Taha de l'Ouganda est le grand vainqueur du concours. Sa photo (Catégorie technologie) illustre un enfant tenant un téléphone cellulaire. Les autres photographies récompensées illustrent la ville de Luanda en Angola et des champs de blé au Kenya. Elles ont été sélectionnées parmi plus de 700 images proposées par des photographes de 33 pays dans trois catégories : l'industrie, la technologie et les villes. Un prix de 2 000 USD a été remis à chaque gagnant de la catégorie : Carlos Aguiar d'Angola (villes), à Ahmed A Osman du Kenya (industrie) et à Moshen Taha. Ce

Forbes Africa et Forbes Africa Woman. Ces photos, indique-t-on, illustrent le rythme impétueux du changement dans la jeunesse, le savoir-faire technologique et l'urbanisation en Afrique. « *Je suis fier d'avoir participé à une compétition pour la promotion du développement économique qui a lieu actuellement en Afrique. Ce concours a permis aux photographes de montrer les différentes facettes de l'Afrique et comment nous nous sommes développés et transformés en quelque chose de différent et de meilleur. Il y a six ans, je n'aurais jamais pensé pouvoir m'offrir un téléphone portable. Aujourd'hui en Ouganda, à la campagne comme à la ville, tout le monde peut s'acheter un portable. Ces progrès sont significatifs* », a déclaré Moshen



Photo gagnante dans la catégorie industrie

autour de l'Afrique moderne, invitait les photographes amateurs et professionnels à proposer des

composé du directeur général de Thomson Reuters Africa, de Sneha Shah, Bronwyn Nielsen, rédactrice en chef à CNBC Africa et de l'artiste ghanéen, Ablade Glover. La photo gagnante, a indiqué Nielsen, exprime « *la joie que l'on peut lire sur le visage du jeune garçon qui irradie la photo. Cela démontre clairement qu'investir dans l'énergie, la technologie et la jeunesse peut façonner très positivement l'avenir de l'Afrique. Plus exactement, cette photo traduit l'espoir de l'Afrique* ». Le professeur Glover a comparé la photo gagnante dans la catégorie de l'industrie à un tableau. « *À mes yeux d'artiste, la photographie du champ verdoyant va au-delà de la simple photo, c'est presque une peinture* », a-t-il fait savoir. Pour sa part, Sneha Shah a résumé avec une grande pertinence le concours de photographie : « *L'heure de l'Afrique est venue, et pour ceux qui laissent de côté la vision traditionnelle de ce continent, les potentialités de marchés sont immenses. Nous voulons que*

*le monde voie combien les villes de Lagos, Luanda, et Nairobi sont vibrantes ; combien l'innovation technologique améliore la vie de millions de gens et comment la construction et les nouvelles industries nous aident à transformer les économies basées sur l'aide, en économies de services et du savoir. La véritable histoire de l'Afrique, le plus jeune continent, s'écrit à partir d'aujourd'hui, et ceux qui vivent ici nous aident à construire, et prennent part à la croissance.* »

Geoffrey White, PDG d'Agility Africa, a indiqué que Agility a lancé cette compétition afin de montrer les véritables progrès accomplis dans la construction d'infrastructures et la technologie, en Afrique. « *En tant que société qui investit énormément dans l'avenir de l'Afrique, nous avons eu le plaisir de constater que les photographes avaient su saisir l'évolution impétueuse et l'esprit moderne de l'Afrique* », a-t-il déclaré.

Patrick Ndungidi



Photo gagnante dans la catégorie ville

dernier a reçu un Grand prix supplémentaire de 2 000 USD pour sa photo de l'enfant tenant un téléphone cellulaire à la main. Les photos gagnantes seront diffusées sur la chaîne télévisée CNBC Africa, et publiées dans les magazines

Taha, le vainqueur du Grand prix.

**Symboliser la croissance et le développement de l'Afrique**

Cette toute première compétition de photographies panafricaines

prises de vues symbolisant la croissance et le développement de l'Afrique, qui se matérialisent par des investissements records, l'augmentation des revenus, et l'amélioration des conditions de vie. Le jury du concours était

## OIF

1<sup>ère</sup> édition du Prix francophone de l'innovation dans les médias

**Les candidatures sont ouvertes depuis le 15 septembre jusqu'au 15 décembre 2015 sur les sites internet de l'Organisation internationale de la Francophonie (OIF), de Radio France internationale (RFI) ainsi que de Reporters sans frontières (RSF).**

Le prix est une initiative de l'OIF, de RFI et de RSF et sera remis en mars 2016. Il récompensera les innovations dans les contenus, les usages et dans les modèles économiques ou d'organisation. Ce prix, selon les organisateurs, s'adresse à tous les médias (radio, télévision, presse écrite et nouveaux médias) des 57 États et gouvernements, membres de la Francophonie ayant développé des offres innovantes prenant en compte les nouveaux modes de consommation et d'accès à l'information. Les lauréats bénéficieront d'une dotation de 10 000 euros (1<sup>er</sup> prix), 6

**Prix francophone de l'innovation dans les médias**

REPORTERS SANS FRONTIÈRES

rfi

ORGANISATION INTERNATIONALE DE LA FRANCOPHONIE



L'affiche du concours

500 euros (2<sup>e</sup> prix) et 3 500 euros (3<sup>e</sup> prix) destinée à consolider le développement de leur entreprise. Ils seront désignés par un jury composé de représentants des partenaires ainsi que de personnalités issues du monde des médias francophones.

**Trois domaines d'innovation**

Trois domaines d'innovation sont visés par ce prix. D'abord, l'innovation éditoriale : les initiatives sur les contenus, en fonction des

contextes locaux, dans la manière dont l'information est sélectionnée, hiérarchisée (sujets traités), mise en langage (angles choisis, tonalité) et/ou présentée (graphisme/design, formats, data journalisme, enrichissement de l'information), éventuellement à travers un projet éditorial défini qui aurait pour ambition d'apporter une lecture nouvelle de l'information. La volonté d'atteindre certains publics déterminés, et notamment

les jeunes, à travers des contenus, peut également être considérée comme une innovation éditoriale. Ensuite, l'innovation dans les usages : les initiatives innovantes du point de vue des « usagers » permettant, globalement, de favoriser l'accessibilité aux contenus d'information sur tous les supports (ex : téléphones mobiles), compte tenu des réalités sociologiques locales, ainsi que l'interactivité des publics avec le média sur les informations diffusées, en fonction du média mobilisé. Et enfin, l'innovation dans les modèles économiques des médias et leurs modes d'organisation : les initiatives innovantes dans la manière dont le média s'assure tant de son financement et de sa rentabilité (ex : financement collaboratif, publicité innovante, accès payant innovant), que de l'élaboration des contenus (ex : modèles participatifs ou contributifs). Pour être candidat, le média doit

remplir plusieurs conditions, à savoir être établi dans un des pays membres de l'OIF, communiquer ses contenus en langue française, avoir l'information comme activité principale (le divertissement, la fiction et le sport ne sont pas concernés), ne pas être un blogueur ou son équivalent reflétant uniquement des opinions personnelles et être indépendant de tout parti politique ou association confessionnelle.

À travers cette première édition du Prix francophone de l'innovation dans les médias, l'OIF, RFI et RSF souhaitent encourager un secteur en pleine évolution, incubateur d'idées et de talents. L'innovation, indique-t-on, doit contribuer à renforcer la liberté de la presse et le droit à l'information des populations, valeurs défendues par les trois organisations, ci-dessus citées.

P.Nd.



## HUMEUR

## Quand joie et acclamation accompagnent l'aménagement tous azimuts du pays !

Tout en évitant de nous perdre dans une litanie de définitions de différentes approches, disons-le clairement et de façon concise que l'aménagement du territoire est l'ensemble des actions menées par des acteurs publics et/ou privés en vue de transformer radicalement le paysage d'un pays ou d'une localité pour pouvoir satisfaire les besoins vitaux de la population.

Si cette définition satisfait nos lecteurs, on peut en convenir avec eux sur ce que l'arrière-pays congolais se transforme radicalement grâce à la politique d'aménagement initiée. Et lorsqu'on interroge les habitants des départements, des districts, des villages où ces actions sont entreprises ou en cours, tous, comme un seul homme, reconnaissent que les signes de modernité sont bien visibles. Ces populations n'hésitent pas de remercier les pouvoirs publics pour ces travaux.

On le voit lors des poses de premières pierres pour la constructions des infrastructures ou lors des inaugurations des ouvrages, une phrase revient tel u refrain : « *Merci et continuer de poser de tels actes* ». Des propos qui expriment la joie ressentie, l'encouragement d'une politique et le soutien aux pouvoirs publics, donc au gouvernement. Que ce soit à Sibiti en 2014, ou récemment à Ouesso, les Congolais sont unanimes sur les effets bénéfiques de l'aménagement tous azimuts de leurs localités. « *Pourquoi ne pas avoir de la joie lorsque je vois aujourd'hui ce qui hier n'était qu'un rêve ?* », déclarait il y a trois ans de cela un habitant d'Ewo qui hier n'était qu'un « gros village ». Aujourd'hui, cette localité a pris les allures d'une cité moderne : eau potable, voiries urbaines, stade et aéroport, etc. Ceci est valable pour bien d'autres localités où la municipalisation est passée. C'est bien cela l'aménagement tous azimuts.

Dans la même optique, il y a quelques semaines les Brazzavillois étaient au bord du fleuve Congo pour acclamer la pose de la première pierre de l'auto-route de la Corniche liant les quartiers sud de la ville à ceux du nord. Et si hier il était impossible voire même utopique de partir de Pointe-Noire par véhicule pour la Sangha, aujourd'hui, c'est une vraie réalité. Des gestes qu'accompagnent les acclamations du peuple.

Ces efforts des pouvoirs publics, il faut le dire, sont appuyés par de nombreux privés républicains, soit en immobiliers, soit en travaux de génie civil, soit en voiries urbaines, soit en édifice d'utilité publique. La radio, la télévision et les journaux rapportent des réceptions d'ouvrages par des autorités, en termes d'école ou autres, dons faits à la République par des bonnes volontés. Des gestes au compte de l'aménagement tous azimuts du pays.

Au-delà de ce que l'on peut dire ou écrire, cet aménagement a réussi à freiner le phénomène d'exode rural qui a vidé considérablement nos campagnes pendant des décennies. Aujourd'hui, nombreux sont des jeunes qui quittent les grandes villes (Brazzaville et Pointe-Noire surtout) pour aller s'établir dans les cités jadis repoussées par des jeunes fonctionnaires. Etc.

Faustin Akono

## HANDBALL

## Dix huit entraîneurs africains en stage à Brazzaville

En marge des Jeux africains, la Confédération africaine de handball (CAHB), en collaboration avec la Fédération internationale de handball (IHF), organise du 17 au 23 septembre un stage international destiné aux entraîneurs, dénommé Global Coaching Clinic.



Photo de famille des participants «Adiac»

Les dix huit entraîneurs de handball sont venus de l'Égypte, du Kenya, de l'Afrique du Sud, de l'Éthiopie, du Zimbabwe, du Cameroun, du Togo, du Nigéria, du Congo, du Niger, de la République Centrafricaine et du Bénin. Ce stage leur permettra d'obtenir la Licence A IHF. Cette formation d'une semaine est animée par trois experts IHF, notamment, Paul Landuré (France), Frantisek Taborsky (République Tchèque) et Zoltan Marczinka (Hongrie) et un expert Cahb, Cherubin Nkodia (Congo). Ce stage est la troisième phase de la formation qui avait débuté en 2013 au Bénin avant de se poursuivre au Qatar en 2014. « *Après le Qatar, on a choisi les meilleurs pour continuer le cours au Congo avec l'implication du président de la Cahb le Dr Aremou Manssourou. Nous sommes contents parce que les participants ont eu la chance de venir continuer ce cours de haut niveau au Congo* », a indiqué Paul Landuré.

À cet effet, le premier vice-président de la Cahb, Lanré Glover, a, au nom du président de la Cahb souhaité la bienvenue aux stagiaires et a remercié les experts, le ministre congolais des Sports pour son implication et le président de l'IHF pour l'initiative. « *C'est intéressant d'être ici parce que tous les problèmes pendant un match de handball viennent du banc de touche. Nous espérons qu'à l'issue de ce stage les participants auront le niveau des entraîneurs européens* », a-t-il souligné.

Ouvrant les travaux, l'inspecteur des sports, Marcel Obambi, a remercié le président de l'IHF pour l'organisation de cette formation et a souhaité qu'au sortir de celle-ci le niveau du handball soit relevé.

Charlem Léa Legnoki

## BURKINA FASO

## Un scénario de sortie de crise qui satisfait la Cédéao

**Le président sénégalais Macky Sall, président en exercice de la Communauté des Etats de l'Afrique de l'ouest (Cédéao), médiateur régional, a proposé un schéma de sortie de crise.**

Les négociations ont été engagées par les chefs d'Etat sénégalais Macky Sall et béninois Thomas Boni Yayi. Ces derniers ont indiqué qu'ils restaient optimistes « *à un scénario qui pourrait très fortement conduire au retour du président de transition Michel Kafando* ».

Un communiqué de la présidence sénégalaise indiquait, le 19 septembre, que les présidents Macky Sall, Thomas Boni Yayi et le général Gilbert Diendéré s'étaient enfermés dans la suite présidentielle de Macky Sall pour des consultations décisives sur un schéma de sortie de crise. Le président béninois, effectuant une mission de médiation à Ouagadougou, a promis que les termes d'un accord de sortie de crise au Burkina Faso seraient dévoilés le soir du 20 sep-

tembre.

Selon nos informations, un retour à la transition devrait être annoncé avec, à sa tête Michel Kafando, mais sans le Premier ministre Isaac Zida. Des « élections inclusives » devraient être organisées dans un délai d'un mois.

Mais une forte tension régnait le 20 septembre à Ouagadougou avec des risques d'affrontements autour de l'hôtel où sont désormais réunis tous les protagonistes de la crise avant de dévoiler les grandes lignes de leur plan de sortie, suite au coup d'Etat du 17 septembre.

Ce coup d'Etat intervient au moment où le Burkina Faso sort d'une longue crise sociopolitique et a réussi à mettre en place un gouvernement de transition qui s'appretait à organiser les élections présidentielles et législatives prévues le 11 octobre 2015. Ce coup de force menace les acquis de la transition, la stabilité du Burkina Faso et l'Etat de droit revendiqués par les peuples africains.

Noël Ndong

## KOUILOU

## Le sort de la couche d'ozone préoccupe

**Le directeur départemental de l'environnement du Kouilou, Lucien Ekou a dit sa préoccupation le samedi 19 septembre. Cette sortie vient en écho à la célébration, le 16 septembre dernier, par la communauté internationale de la journée mondiale de la protection de la couche d'ozone.**

« *La température au niveau de la terre augmente et provoque des perturbations climatiques, avec la recrudescence des inondations, des ouragans, le retard de croissance des plantes, les cancers de la peau chez l'homme, les cataractes oculaires, la diminution de la productivité des écosystèmes marins et aquatiques et autres* » a signifié l'orateur.

En effet, l'usage massif des gaz ou substances comme l'hydrochlorocarbures (HCFC), l'hydrofluorocarbure (HFC), curosole (CFC), les halons ou BCFC utilisées dans les équipements

frigorifiques, des pesticides ou des solvants appauvrissent la couche d'ozone et augmentent les réactions ultra-violettes sur la terre. Ainsi, il a rappelé les actions menées l'an dernier, citant un atelier de formation et de sensibilisation qui avait réuni des frigoristes, des douaniers, des représentants d'ONG, des décideurs publics et privés du Kouilou. Cette année, cette journée a été célébrée sous le thème : « *30 ans pour guérir la couche d'ozone ensemble. L'ozone tout ce qu'il ya entre vous et les rayons ultra violets* ». En 1994, l'assemblée générale de l'ONU a proclamé le 16 septembre, date anniversaire de la signature, en 1987, du protocole de Montréal relatif à des substances qui appauvrissent la couche d'ozone, Journée internationale de la couche d'ozone.

Séverin Ibara

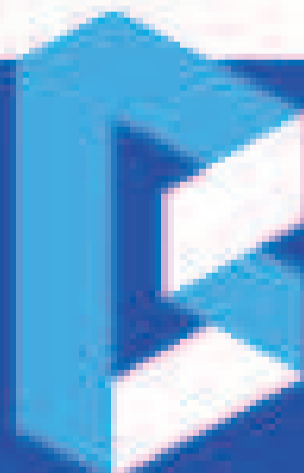




**Donnons  
leur le meilleur !**

[bci.cd/financescolaires.com](http://bci.cd/financescolaires.com)

**BCI, créateur de solutions financières**



**BCI**

**GRUPE BPCE**



## GABON

Le 1<sup>er</sup> Forum de promotion d'investissements américains en Afrique subsaharienne s'ouvre ce lundi

En collaboration avec la Chambre de commerce du Gabon, Libreville va abriter, du 22 au 25 septembre, le 1<sup>er</sup> Forum de promotion des investissements des Etats-Unis en Afrique subsaharienne.

La rencontre vise à offrir des opportunités de financements à tous les secteurs d'activités, en nouant des partenariats techniques et financiers au marché de crédit des

Etats-Unis (Exim, Bank, Opic... etc). L'objectif est d'informer, de sensibiliser et de conseiller les administrations, ainsi que les entrepreneurs sur les financements américains disponibles.

La rencontre consistera à établir des échanges directs avec les autorités administratives, les opérateurs économiques, les collectivités locales et les porteurs de projets sur les opportunités de financements

américains disponibles. Les établissements de crédit sont une cible privilégiée. Cette initiative, une première en Afrique subsaharienne, après les deux éditions consécutives en novembre 2014 et à mai 2015 à Washington DC, se tiendra à Libreville en plénière afin de donner la possibilité aux décideurs de formuler un certain nombre d'attentes aux investisseurs.

Noël Ndong

## SPECTACLE

## Une nuit de donation pour sauver le théâtre

La compagnie Nsala organise le 26 septembre à Nganga Lingolo dans le 8<sup>ème</sup> arrondissement la première nuit des arts. Elle permettra de lever des fonds pour le rachat d'un terrain déjà acquis, mais encore en litige.

« Le souci que nous avons eu à propos de ce terrain a impulsé la décision d'organiser cette soirée. Les gens diront certainement que les frais sont élevés. S'ils veulent sauver notre initiative, ils n'hésiteront pas à nous accompagner », a déclaré Harvey Massamba.

En effet depuis 2014 la compagnie Nsala avait acquis un terrain pour bâtir une école de théâtre. Après avoir créé le spectacle cantate de

guerre en juin 2014, la compagnie a eu le soutien du collectif kimpa kaba créé par quelques étudiants de l'École nationale supérieure des arts et techniques de théâtre avec qui elle a organisé le labo kaba 2015. Ce labo qui a eu lieu du 10 juillet au 9 août 2015 a abouti à la construction d'un théâtre à Nganga Lingolo. C'est le 9 août, jour de l'inauguration de ce théâtre, que la compagnie a découvert que le terrain qui lui avait été vendu l'avait déjà été des années auparavant. Une situation qui vient ruiner les espoirs de ces passionnés du théâtre, englués désormais dans un différend foncier alors que leur souci est bien ailleurs. Au terme des tractations, les deux

parties ont convenu que la compagnie Nsala rachète ce terrain;

«Le but de cette première nuit des arts de Nganga Lingolo dont la participation s'élève à trente mille francs Cfa est donc de mobiliser la somme exigée pour le rachat de terrain», a expliqué Harvey Massamba.

Au programme de cette soirée du théâtre, la représentation de la gueule de rechange de Sony Labou Tansi ; la musique avec le groupe I Jah Man et Kitcho Zépekeno ; le slam avec Prodiges Éveil et Boréal. Le percussionniste Magnum et son groupe sont aussi annoncés.

Hermione Désirée Ngoma

## MUSIQUE

## Kevin Mbouandé et Patrouille des stars en concert

L'artiste que le public appelle affectueusement «le Metatron» livrera le 26 septembre à la Cave des Rois à Pointe-Noire un concert dit «acoustique», en compagnie de l'orchestre Patrouille des stars



Affiche de l'événement, crédit photo «DR»

L'auteur de la célèbre chanson «Tonton partout partout», présentera aux ponténégrins son dernier album intitulé «deuxième monde».

Kévin Mbouandé qui a à son actif six albums a commencé sa carrière musicale dans l'orchestre

Evènement Choc, avant de créer plus tard le groupe Patrouille des stars avec des artistes comme Tivo Piriens, Delko Boukari, Rokito, Julien Antonio, Ivan, FerréolR5, Docteur Coustaud et les autres.

Hugues Prosper Mabonzo

## INFORMER, ANALYSER, DIFFUSER, RAYONNER

L'agence d'information du Bassin du Congo un acteur économique majeur à vos côtés

ÉCONOMIE  
POLITIQUE  
RÉFLEXIONS  
SPORT  
SOCIÉTÉ  
ART, CULTURE, MEDIA  
INTERNATIONAL



CONNECTEZ-VOUS

[www.lesdepechesdebrazzaville.fr](http://www.lesdepechesdebrazzaville.fr)  
[www.adiac-congo.com](http://www.adiac-congo.com)



LES DÉPÊCHES  
DE BRAZZAVILLE

CONTACTEZ  
NOUS

84, boulevard Denis-Sassou-N'Gusso  
Brazzaville - République du Congo  
[regie@lesdepechesdebrazzaville.fr](mailto:regie@lesdepechesdebrazzaville.fr)





## DIPLOMATIE

# Les États-Unis préoccupés par la stabilité en Afrique centrale

Le directeur adjoint pour les Affaires africaines au Département américain, Chris Karafh, est en mission de travail à Brazzaville. Au cours d'un entretien, le 18 septembre, avec *Les Dépêches de Brazzaville*, il a évoqué la nécessité pour son pays de collaborer avec les leaders de la sous-région afin de renforcer la stabilité et la démocratie dans cette partie de l'Afrique.

« Cela fait plus de deux ans que je suis chargé d'Afrique centrale au Département américain. Donc il est tout à fait normal que je vienne ici à Brazzaville constater la réalité sur le terrain », a confié le diplomate américain Chris Karafh au sortir d'une visite guidée des installations des Dépêches de Brazzaville.

Chris Karafh se dit, par ailleurs, préoccupé par la situation politique et sécuritaire dans cette partie du continent, secouée par des crises politiques de tout genre. « La sous-région est un peu tumultueuse, il y a des pays qui s'en sortent bien et il y en a d'autres qui sont, en matière de démocratie, en train de lutter pour pouvoir s'adapter. Cependant, ce qu'il faut retenir est que les peuples de l'Afrique centrale d'une façon globale expriment le besoin de vivre en démocratie et de vivre dans un pays stable », a-t-il exprimé. Insistant sur le maintien de la stabilité en Afrique centrale, l'Américain a jugé important que les États-Unis « collaborent avec les leaders politiques pour s'assurer qu'ils permettent aux peuples d'avoir l'opportunité de choisir d'eux-mêmes les leaders qui les conviennent ».



Chris Karafh répondant aux questions des journalistes

## Les Jeux africains...c'est une belle organisation

Pour Chris Karafh, il est aussi important que les dirigeants de la région mettent tout en œuvre en vue de favoriser l'émergence des idées nouvelles. Dans ce sens, il invite les médias congolais tout comme *Les Dépêches de Brazzaville* « de permettre justement aux idéaux politiques de divers horizons de pouvoir s'exprimer pour permettre au peuple congolais et les

autres peuples de la sous-région de parler librement et de choisir librement les leaders. »

Le chargé d'Affaires africaines ayant assisté à certaines compétitions des Jeux africains en cours a salué la qualité de l'évènement continental à

Brazzaville. « Dès que je suis arrivé, j'ai eu l'opportunité d'aller avec certains collègues de l'ambassade suivre certaines compétitions d'athlétisme. Je vous avoue que c'est une très belle organisation. D'après ce qu'on m'a dit par tous ici, les choses se sont très bien déroulées. Cependant, la seule question que je me pose est de savoir ce qu'on fera de toutes ces installations sportives, une fois que les Jeux auront fini », a-t-il conclu.

**Fiacre Kombo**

## AGRO-BUSINESS

# Berlin va financer des centres d'innovation verte en Afrique

L'Allemagne va dynamiser le secteur agricole africain en finançant un modèle agricole innovant pour tendre vers l'autosuffisance alimentaire, a indiqué le ministre allemand au Développement, Gerd Müller.

Avec l'appui des entreprises et des institutions de recherche allemandes, treize centres d'innovation verte seront opérationnels dans les prochains jours pour apprendre aux agriculteurs africains à utiliser des techniques de culture plus efficaces, l'utilisation des machines modernes et de pesticides ciblés. L'Allemagne compte verser plus de 80 millions d'euros d'aides aux centres.

L'Éthiopie fait partie des pays test. Elle accueille en ce moment des gestionnaires de fermes, des opérateurs de machines, des formateurs professionnels et des agriculteurs expérimentés. Les centres vont également distribuer des semences, des pesticides et des engrais de qualité. Ont également été sélectionnés pour servir de centres-témoins, le Bénin, le Burkina Faso, le Cameroun, le Ghana, l'Inde, le Kenya, le Malawi, le Mali, le Nigéria, le Togo, la Tunisie et la Zambie.

Ce projet a pour avantage de répondre en partie à l'un des paradoxes de l'Afrique subsaharienne : un énorme potentiel agricole, une dépendance à une alimentation importée, plus de 200 millions de personnes souffrant de la faim. Une série d'innovations ont été sélectionnées, C'est le cas des techniques de séchage solaire de fruits et légumes, l'étude des mouvements du bétail et ses comportements alimentaires.

Le ministère allemand explique que le but de ces centres est d'augmenter les revenus des petits exploitants, de créer de l'emploi et d'améliorer l'approvisionnement alimentaire régional grâce à l'innovation de l'industrie agroalimentaire. La construction et la stabilisation de la chaîne de valeurs locale est aussi une partie importante du processus.

Pour le commissaire européen à l'agriculture, Phil Hogan, il est crucial d'encourager les agricultrices dans les pays en développement pour améliorer la sécurité alimentaire grâce à l'innovation et à l'agriculture. Si les pays en développement veulent atteindre leur plein potentiel, ils doivent absolument encourager les femmes à jouer un rôle plus central dans tous les domaines de la production agricole, selon lui.

**Noël Ndong**

## RÉFLEXION

## Quel équilibre mondial demain ?

Il est évident, pour qui ose regarder la vérité en face, que l'équilibre mondial (d'aucuns diraient plus justement le déséquilibre planétaire) dans lequel nous vivons depuis la fin de la deuxième guerre mondiale subit une mutation rapide depuis le début de ce nouveau millénaire. Avec, d'un côté, les grandes puissances qui s'affrontent, quoi qu'elles prétendent, à fleurets mouchetés et, de l'autre, les nations dites « émergentes » qui n'ont pas encore les moyens d'influer sur le cours des événements, mais qui commencent à percevoir qu'en coordonnant mieux leurs actions au plan international, elles finiront par changer les rapports de force et ainsi peser sur l'Histoire à venir.

Ce n'est évidemment pas en quelques lignes que l'on peut résumer le changement stratégique qui se dessine sous nos yeux. Mais il n'est pas inutile d'essayer de réduire celui-ci aux trois données suivantes qui permettent de mieux cerner l'enjeu de la mutation fondamentale à laquelle nous assistons.

1) Dans un avenir proche, les grandes puissances seront contraintes de s'occuper de ce qui se passe dans leur environnement immédiat et, de ce fait, cesseront d'intervenir de façon anarchique dans des régions éloignées de leur territoire. De la même façon que la Russie a dû se concentrer sur ses propres problèmes dans les deux dernières décennies au risque de perdre son influence dans le Tiers-monde, l'Europe et les États-Unis seront amenés, demain, à concentrer leurs efforts pour franchir les obstacles qui s'accumulent sur leur route. Il en résultera, du moins faut-il l'espérer, une approche plus réaliste, moins artificielle des rapports entre les nations et, surtout, une réforme en profondeur de la gouvernance mondiale qui garantira mieux le maintien de la paix partout où celle-ci se trouve menacée.

2) Simultanément le monde émergent, c'est-à-dire les peuples du Sud - Afrique, Amérique latine, Asie -, va devoir s'organiser en communautés suffisamment structurées pour peser à son tour sur le sort de l'humanité. Il n'y parviendra ni par les armes, ni par

l'argent comme l'ont fait les « Grands », mais par la puissance que lui confèrent le poids humain de ses populations, l'étendue des espaces que ceux-ci occupent à la surface du globe, l'abondance des ressources naturelles dont ils prennent peu à peu le contrôle, la vitalité et le dynamisme de ses nouvelles générations. Face à un monde vieillissant qui se découvre incapable de dicter plus longtemps sa loi au reste de l'humanité et accumule les erreurs aussi graves que la dégradation de l'environnement ou la dérive climatique, les nations jeunes de l'hémisphère sud ont aujourd'hui toutes les cartes dans les mains pour influencer sur le cours de l'Histoire.

3) Il va de soi que ce double changement, résumé ici de façon caricaturale, ne peut qu'entraîner à brève échéance une modification profonde des rapports entre les puissances qui tenaient jusqu'à présent le haut du pavé et les nations pauvres qui étaient, sinon tenues en esclavage, du moins soumises à la loi du plus fort. Mais personne ne peut dire aujourd'hui quelle forme prendra une

telle mutation. Alors que les nouvelles technologies bouleversent les relations entre les hommes en effaçant l'espace et le temps, toutes les options sont possibles pour la mise en commun, par les nations dites « jeunes », des moyens qui leur permettront dans le proche avenir de se faire mieux entendre au sein de la communauté internationale. C'est donc à elles, et à elles seules, de répondre à une question dont dépendra, au final, le sort de notre espèce.

Quitte à paraître une nouvelle fois utopique et décalé par rapport au réel, disons que les peuples du Sud devraient se préoccuper mieux qu'ils ne le font aujourd'hui de la place qu'ils occuperont à l'avenir dans la communauté des nations et du rôle qu'ils joueront demain sur la scène mondiale. L'Afrique, pour ne citer qu'elle, a tous les moyens intellectuels et matériels nécessaires pour conduire une telle réflexion. Encore faut-il qu'elle ait une perception claire des atouts qu'elle détient face aux « Grands » !

**Jean-Paul Pigasse**