



Réforme des institutions

Thierry Mougalla explique le bien-fondé du référendum

Devant la presse nationale et internationale, le ministre de la Communication et porte-parole du gouvernement, Thierry Lézin Mougalla a, au cours d'une conférence de presse, étayé les raisons de cette initiative qui, selon lui, émane des forces vives de la nation congolaise. « Cette démarche survient au terme d'une démarche responsable ; sage et éclairée (...). Le président de la République a pris le soin de recevoir et d'écouter les Congolais dans leur diversité, depuis la classe politique jusqu'aux confessions religieuses

en passant les représentants de la société civile », a-t-il déclaré.

Abordant pour sa part le même sujet avec les ambassadeurs en poste au Congo, le ministre de la Justice et des droits humains, Aimé Emmanuel Yoka qui assure l'intérim de son collègue des Affaires étrangères en mission, a, quant à lui précisé que la décision prise par le chef de l'État relève des avis des hautes instances juridictionnelles du pays, ajoutant que « La réforme ou non des institutions est une question interne au peuple congolais ». **Pages 2 et 5**

RÉFÉRENDUM CONSTITUTIONNEL

L'opposition «radicale» conteste le projet présidentiel



Au cours d'un Méga-Meeting qui a rassemblé des milliers de militants et sympathisants, hier, au Boulevard Alfred Raoul de Brazzaville, les dirigeants des partis et associations de l'opposition, membres du Front pour le respect de l'ordre constitutionnel et l'alternance démocratique (FROCAD) et de l'Initiative pour la démocratie au Congo (IDC) ont réitéré le maintien du statu quo. Tous ou presque, en passant par Guy-Brice Parfait Kolelas, André Okombi Salissa, Claudine Munari, Mathias Dzon, Guy Romain Kinoussia, Pascal Tsaty Mabiala et René Serge Blanchard Oba ainsi

que les représentants des femmes et de la jeunesse ont appelé, du haut de la tribune, au retrait de la décision du président de la République convoquant le Référendum constitutionnel. « Nous appelons le président de la République à renoncer à son projet. Le peuple congolais devrait se mettre debout en vue de nous soutenir dans ce combat pour la consolidation de notre démocratie. Si le chef de l'État s'entête, nous allons désormais choisir le Boulevard comme notre lieu de résistance », a déclaré le président de l'UDR-Mwinda, Guy-Romain Kinoussia. **Page 3**



MUNICIPALISATION DE LA BOUENZA

La tutelle inspecte les sites des infrastructures prioritaires

Le ministre de l'Aménagement du territoire, en charge des travaux dédiés au programme de la municipalisation accélérée, a séjourné dans le département de la Bouenza qui accueillera les festivités du 56^e anniversaire de l'indépendance couplées à ce programme de modernisation du pays.

À la tête d'une délégation composée de techniciens, Jean Jacques Bouya a inspecté les différents sites retenus pour la construction des infrastructures prioritaires, parmi lesquelles les voiries urbaines et le stade d'environ 7000 places. De Madingou (chef-lieu) à Nkayi en passant par Mouyondzi où s'exécutent déjà quelques projets, le ministre a rassuré les populations sur l'engagement du gouvernement à tenir ce pari de la modernisation de ce département, dernier bénéficiaire de ce programme. **Page 8**

CHAMPIONNAT NATIONAL DE FOOTBALL

Vingt équipes en lice pour la saison sportive 2015-2016

En sus des dix-huit équipes ayant participé, la saison dernière, au championnat national d'élite 1, la Fédération congolaise de football a retenu l'AS Kimbonguêla de Kinkala et les Jeunes Fauves de Dolisie, deux nouvelles formations qui viennent de

monter en division A. Quatre stades abriteront les rencontres. Il s'agit du stade Alphonse- Massamba- Débat, le stade de Kinkala, le stade Denis Sassou N'Gusso de Dolisie et le Complexe sportif de Pointe-Noire. **Page 16**

POINTE-NOIRE

Une nuit de noces tourne au drame

Page 15

ÉDITORIAL

Déni

Page 2

ÉDITORIAL

Déni

Nul ne saurait contester le droit des citoyens de manifester dans la rue pour défendre leurs idées ou leurs convictions, à la condition bien sûr qu'ils respectent les règles légales encadrant ce genre d'actions comme cela s'est passé hier à Brazzaville. Mais dans le cas présent et sans remettre en cause cette liberté se pose, nous semble-t-il, une question tout aussi fondamentale : est-il raisonnable, logique, démocratique de se rassembler sur la place publique dans le seul but de refuser au peuple le droit de se prononcer pour ou contre la réforme de la Constitution qui le régit ?

Il y a là un déni des principes fondamentaux sur lesquels repose toute démocratie qui mérite réflexion. Dès lors, en effet, que l'opposition se mobilise dans le seul but d'empêcher les citoyens congolais de se prononcer librement sur leur gouvernance publique, et cela sans même savoir quelle nouvelle Constitution leur sera proposée, on peut légitimement craindre que le jour où ses dirigeants accéderaient au pouvoir on les verrait instaurer une dictature qui ôterait à notre peuple le droit de vivre libre.

Tout bien réfléchi, il y a dans l'attitude qu'adoptent aujourd'hui les adversaires du changement de la Constitution une contradiction inquiétante puisque c'est au nom de la liberté qu'ils refusent au peuple congolais de choisir les institutions qui le régiront demain. En agissant ainsi ces opposants, loin de prouver leur attachement à la démocratie qui nous a permis de panser les terribles blessures ouvertes par la guerre civile, montrent qu'ils sont prêts aux actes les plus extrêmes pour empêcher les citoyens de choisir leur avenir.

Le plus étonnant dans cette affaire est qu'au sein du petit groupe de celles et ceux qui affichent un tel comportement figurent des intellectuels, des juristes et même des professeurs de droit qui n'hésitent pas, au nom d'une logique politicienne difficilement compréhensible, à refuser aux citoyens le droit de voter pour ou contre la nouvelle Constitution qui leur sera proposée dans les semaines à venir. Ce comportement extrémiste, au sens plein du terme, nous l'espérons perdu à jamais, effacé de notre paysage par la paix civile et le voici qui ressurgit soudain sans crier gare. Inquiétant, pour ne pas dire plus !

Les Dépêches de Brazzaville

RÉFÉRENDUM CONSTITUTIONNEL

Thierry Lezin Mougalla explique le bien-fondé de la décision présidentielle

Au cours d'une conférence de presse organisée le 25 septembre à Brazzaville, le ministre de la Communication et porte-parole du gouvernement, Thierry Lezin Mougalla, a édifié les journalistes sur la décision présidentielle de convoquer un référendum constitutionnel sur le changement ou non de la Constitution du 20 janvier 2002.

Le conférencier a tenu à préciser à la presse nationale et internationale que le débat sur le changement ou non de la Constitution n'est pas une initiative du président de la République, Denis Sassou N'Guesso. Cette idée, a-t-il expliqué, émane des forces vives de la nation congolaise qui la répétaient chaque fois que le chef de l'Etat avait les échanges citoyens avec elles.

« Cette décision survient au terme d'une démarche responsable, sage et éclairée. Le président de la République a en effet pris le temps nécessaire pour que le débat se cristallise sur ses contours essentiels. Il a pris le soin d'écouter les uns et les autres, lors de ses déplacements dans le Congo profond, pas seulement celui des villes, mais celui de nos terroirs. Il a pris le soin de recevoir et d'écouter les Congolaises et les Congolais dans leur diversité, depuis la classe politique jusqu'aux confessions religieuses, en passant par les représentants de la société civile », a-t-il déclaré.

Invité par un journaliste à se justifier sur la corrélation qui existe entre le changement de la Constitution et la négociation d'un troisième mandat par le chef de l'Etat actuel, le ministre de la Communication a tout simplement répondu qu'il s'agit là d'un pur amalgame. Pour l'heure, a-t-il dit, il est question d'améliorer la gouvernance institutionnelle. La question du troisième mandat du président de la République est une autre paire de manche, a-t-il précisé.

En effet, le conférencier a mis à profit cette dernière question pour expliquer à la presse le contexte dans lequel la Constitution du 20 janvier 2002 avait été élaborée ainsi que son but prin-

cipal. À la fin des conflits armés que le Congo avait connus, a-t-il dit, il était nécessaire de restaurer l'autorité de l'Etat, de rame-

éclairés des sachants, et ce conformément à nos textes. C'est la meilleure réponse à ceux qui parlent de l'illégalité du référendum annoncé, et de coup d'Etat constitutionnel. Drôle de coup d'Etat que celui qui s'appuie sur le respect strict des textes en vigueur », s'est-il exclamé.



Le ministre de la communication, Thierry Lezin Mougalla

ner la paix et de reconstruire le pays. Maintenant que le Congo a dépassé ces étapes, a-t-il renchéri, il devient impérieux de le doter d'une nouvelle loi fondamentale qui épouse les nouvelles exigences politiques, sociales et économiques.

Le conférencier a exprimé, en outre, son indignation à propos de l'accusation de l'opposition radicale relative au « coup d'Etat » constitutionnel alors que, a-t-il insisté, le président de la République a adopté une démarche juridique conforme aux textes en vigueur. « La saisine de la Cour constitutionnelle et de la Cour suprême, ainsi que leurs avis juridiques publiés au Journal officiel de la République du Congo, démontrent que le président de la République s'est entouré des avis juridiques

Par ailleurs, le ministre de la Communication a tenu à repréciser à ses interlocuteurs les points sur lesquels va porter le projet de loi référendaire, à savoir : les principes fondamentaux de la République ; les droits et devoirs des citoyens ; la fixation des nouvelles formes d'organisation et les nouvelles règles de fonctionnement de l'Etat.

Répondant à une question d'un journaliste relative au calendrier électoral, le ministre de la Communication a indiqué qu'il y a encore suffisamment du temps pour organiser le vote référendaire et l'élection présidentielle en 2016. Il a mis à profit cette question pour assurer la presse de la crédibilité et la transparence qui vont caractériser les prochains scrutins précités.

Roger Ngombé

LES DÉPÊCHES DE BRAZZAVILLE

Les Dépêches de Brazzaville sont une publication de l'Agence d'Information d'Afrique centrale (ADIAC)
Site Internet : www.brazzaville-adiac.com

DIRECTION

Directeur de la publication : Jean-Paul Pigasse
Secrétariat : Raïssa Angombo

RÉDACTIONS

Directeur des rédactions : Émile Gankama
Assistante : Leslie Kanga
Photothèque : Sandra Ignamout

Secrétaire des rédactions : Jocelyn Francis Wabout

Secrétaire des rédactions adjoint :

Rewriting : Arnaud Bienvenu Zodialo,
Clotilde Ibara, Norbert Biembédi

RÉDACTION DE BRAZZAVILLE

Rédacteurs en chef : Guy-Gervais Kitina,
Thierry Nougou
Service Société : Parfait Wilfried Douniama
(chef de service) Guillaume Ondzé, Fortuné Ibara, Lydie Gisèle Oko

Service Politique : Roger Ngombé (chef de service), Jean Jacques Koumbemba, Josiane Mambou Loukoulou

Service Économie : Nancy France Loutoumba (chef de service) ; Lopelle Mboussa

Gassia, Firmin Oyé

Service International : Nestor N'Gampoula
(chef de service), Yvette Reine Nzaba, Tiras Andang

Service Culture et arts : Bruno Okokana
(chef de service),
Hermione Désirée Ngoma, Rosalie Bindika

Service Sport : James Golden Eloué
(chef de service), Rominique Nerplat Makaya

Service Enquête : Quentin Loubou
(chef de service), Rock Ngassakys

Chronique littéraire : Meryll Mezath
(chef de service), Luce Jennyfer Mianzoukouta, Durlly Emilia Gankama

RÉDACTION DE POINTE-NOIRE

Rédacteur en chef : Faustin Akono
Lucie Prisca Condhet N'Zinga, Hervé Brice Mampouya, Charlem Léa Legnoki,

Prosper Mabonzo, Séverin Ibara
Commercial : Mélaïne Eta

Bureau de Pointe-Noire : Av. Germain Bikoumat : Immeuble Les Palmiers (à côté de la Radio-Congo
Pointe-Noire). Tél. (+242) 06 963 31 34

RÉDACTION DE KINSHASA

Directeur de l'Agence : Ange Pongault
Chef d'Agence : Nana Londole
Rédacteur en chef : Jules Tambwe Itagali
Coordinateur : Alain Diasso

Économie : Laurent Essolomwa, Gypsie Oïssa

Société : Lucien Dianzenza, Aline Nzuzi
Sports : Martin Enyimo

Relations publiques : Adrienne Londole
Service commercial : Marcel Myande,
Stella Bope

Comptabilité et administration : Lukombo
Caisse : Blandine Kapinga

Distribution et vente : Jean Lesly Goga
Bureau de Kinshasa : Colonel Ebeya
n° 1430, commune de la Gombe / Kinshasa

- RDC - Tél. (+243) 015 166 200
Rédaction de Dolisie : Lucien Mpama

MAQUETTE

Eudes Banzouzi (chef de service)
Cyriaque Brice Zoba, Mesmin Boussa,
Stanislas Okassou

INTERNATIONAL

Directrice : Bénédicte de Capèle
Adjoint à la direction : Christian Balende
Rédaction : Camille Delourme, Noël Ndong,
Marie-Alfred Ngoma

Administration : Béatrice Ysnel

ADMINISTRATION ET FINANCES

Directrice : Lydie Pongault
Secrétariat : Armelle Mounzeo
Chef de service : Abira Kiobi

Suivi des fournisseurs : Farel Mboko

Comptabilisation des ventes, suivi des annonces : Wilson Gakosso

Personnel et paie : Martial Mombongo
Stocks : Arcade Bikondi
Caisse principale : Sorrelle Oba

PUBLICITÉ

Directeur : Charles Zodialo
Assistante commerciale : Hortensia
Olabouré

Commercial Brazzaville : Rodrigue Ongagna,
Mildred Moukenga

Commercial Pointe-Noire : Mélaïne Eta Anto

DIFFUSION

Directeur : Philippe Garcia
Assistante de direction : Sylvia Addhas

Diffusion de Brazzaville : Guyche Mot-signet, Brice Tsébé, Irin Mauouakani
Diffusion Kinshasa : Adrienne Londole
Diffusion Pointe-Noire : Bob Sorel Mumbelé Ngono

INFORMATIQUE

Directeur : Gérard Ebami-Sala
Narcisse Ofoulou Tsamaka (chef de service), Rively Gérard Ebami-Sala, Myck Mienet Mehdi, Mbengué Okandzé

IMPRIMERIE

Directeur : Emmanuel Mbengué
Assistante : Dina Dorcas Tsoumou

Chef d'atelier : François Diatoulou Mayola
Service pré-press et contrôle de qualité :
Eudes Banzouzi (chef de service)

LIBRAIRIE BRAZZAVILLE

Directrice : Lydie Pongault
Émilie Moundako Éyala (chef de service),
Eustel Chrispain Stevy Oba, Nely Carole Biantomba, Epiphany Mozali

Adresse : 84, bd Denis-Sassou-N'Guesso,
immeuble Les Manguiers (Mpila),
Brazzaville - République du Congo
Tél. : (+242) 06 930 82 17

GALERIE CONGO BRAZZAVILLE

Directrice : Lydie Pongault
Hélène Ntsiba (chef de service), Sorel Eta,
Astrid Balimba

ADIAC

Agence d'Information d'Afrique centrale
www.lesdepêchesdebrazzaville.com
Siège social : 84, bd Denis-Sassou-N'Guesso,
immeuble Les Manguiers (Mpila),
Brazzaville, République du Congo / Tél. : (+242) 05
532.01.09

Président : Jean-Paul Pigasse
Directrice générale : Bénédicte de Capèle
Secrétaire général : Ange Pongault

RÉFÉRENDUM CONSTITUTIONNEL

L'opposition « radicale » conteste le projet présidentiel

En dépit du soleil d'aplomb qui s'abattait sur Brazzaville le dimanche 27 septembre, les milliers de militants et sympathisants de l'Initiative pour la démocratie au Congo (Idc) et ceux du Front pour le respect de l'ordre constitutionnel et l'alternance démocratique (Frocad) avaient pris d'assaut, dès la fin de la matinée, le boulevard Alfred Raoul, pour le méga meeting de l'opposition « radicale ».

Les différents orateurs qui se sont succédé à la tribune ont dénoncé le projet du chef de l'État de convoquer un référendum constitutionnel pour changer la Constitution du 20 janvier 2002. Selon eux, le président Denis Sassou N'Gusso veut modifier la Constitution pour négocier un troisième mandat.

« Nous appelons le Président de la République à renoncer à son projet. Le peuple congolais devrait se mettre debout en vue de nous soutenir dans ce combat pour la consolidation de notre démocratie. Si le chef de l'État s'entête, nous allons choisir le boulevard Alfred Raoul comme, désormais, notre lieu de résistance », a déclaré Guy Romain Kinfoussia. Il a appelé, par ailleurs, leurs militants à ne pas se livrer à des actes de vandalisme à la fin du meeting.



Mathias Dzon

De son côté, Mme Gilda Moutsara Landou, qui a lu le mot des femmes de l'opposition radicale, a rappelé que les lois et textes qui règlementent un pays devraient être respectés aussi bien par le Président de la République que par le peuple. Elle a sollicité du Président de la

République la révision de sa décision de convoquer le référendum constitutionnel parce que, selon elle, rien ne justifie le changement de la Constitution à une année de l'élection présidentielle. Elle a invité, en outre, toutes les femmes à ne pas accepter l'idée de changer la Constitution du 20 janvier 2002, car, a-t-elle renchéri, ce texte a participé à la consolidation de la démocratie et à l'instauration de la paix pendant plus d'une décennie.

L'ancienne ministre du Commerce et présidente du Mouvement pour l'unité, la solidarité et le travail, Claudine Munari qui est montée à la tribune a reconnu que le chef de l'État a beaucoup travaillé et maintenant il est arrivé à la fin de ses mandats. Elle lui a suggéré de faciliter la consolidation de la démocratie congolaise en acceptant l'alternance démocratique.

À propos justement de l'alternance démocratique, l'ancien ministre des Finances, Mathias Dzon, a indiqué que « l'alternance démocratique contribue à la vitalité de la

démocratie ». Il a ainsi appelé leurs militants à ne pas participer à l'opération de révision des listes électorales qui, selon lui, se déroule dans les conditions moins transparentes. « La gouver-



Claudine Munari

nance électorale doit être améliorée dans notre pays pour que nous acceptions de prendre part aux différentes consultations électorales », a-t-il dit.

Le jeune Sydney Osaire a exhorté la jeunesse congolaise à comprendre que le pouvoir actuel ne favorise

guère les conditions d'épanouissement de la jeunesse. En témoignent, a-t-il dit, les pourcentages de réussite aux examens d'État et aux concours professionnels qui sont en deçà de la moyenne ainsi que le taux de chômage des jeunes qui, selon lui, est très élevé.

L'ancien ministre de la Fonction publique, Guy Brice Parfait Kolelas a demandé pardon au peuple congolais pour avoir accompagné pendant près d'une décennie un régime qui est réfractaire à la démocratie. Il a invité le chef de l'État à agir en sage comme il sait le faire en vue, a-t-il insisté, de retirer son projet de convocation du référendum constitutionnel.

Les autres orateurs André Okombi Salissa, Serge Blanchard Oba, Pascal Tsyat Mabilia sont intervenus en abordant dans le même sens du « non » au référendum. Ce méga-meeting qui a suscité tant de psychose au sein de la population à Brazzaville s'est terminé sans dégâts peu avant 16 heures.

Roger Ngombé

LE FAIT DU JOUR

Deux courants bigarrés, presque démocratiques

Les têtes tombent à un rythme soutenu à l'Union panafricaine pour la démocratie sociale (Upads). Les têtes des responsables qui, aux yeux de la direction politique de ce parti, enfreignent aux textes qui le régissent. Ce qui est exceptionnel, c'est évidemment la rapidité avec laquelle l'instance dirigeante de la principale formation politique de l'opposition congolaise actionne les mécanismes de mise à l'écart de ces derniers.

Avait-on, peut-être, de ce côté-ci, en tête l'idée que très bientôt, les choses s'accéléraient dans le sens de la convocation d'un référendum portant sur le « Oui », ou le « Non », à l'évolution des institutions ? Chacun doit assurer ses arrières, peut-on dire. Même attitude au Mouvement congolais pour la démocratie et le développement intégral (MCCDI) avec, en filigrane, pour ces deux partis une crise de leadership en vue, puisque certaines des personnalités sanctionnées tiennent à montrer aux instances qui manient le glaive qu'elles ne sont pas dignes de leur fermer les portes du parti et ne comptent pour rien au monde s'en aller.

Par-delà cette vague punitive, il saute aux yeux, enfin de compte, une certaine évolution positive dans ce chemi-

nement. Parce qu'à la vérité, la plupart des mouvements qui peuplent le paysage national du secteur ne sont pas sortis de la mécanique régionaliste, départementaliste. Il n'est pas question ici de lister les éminences qui composent les bureaux politiques, bureaux exécutifs nationaux ou autres conseils centraux de ces partis. Mais une lecture avisée de leur nomenclature montre que la plupart se sont rarement éloigné de la périphérie du lieu de naissance de leurs fondateurs. Ils sont de ce point de vue tristement sélectifs.

À l'évidence, dans le débat engagé depuis plusieurs mois sur l'évolution des institutions, objet de tensions, et de dissensions dans ces formations politiques, les lignes de démarcation se façonnent plus ou moins sur des bases, ne disons pas idéologiques, mais tout de même logiques. Ceux, en effet, qui sont en faveur de cette évolution constituent un premier courant républicain ; leurs adversaires opposés à une telle issue tiennent de leur côté le second courant républicain. Et on voit bien, en ce moment-là, que les appartenances politiques « régionalisantes » se lézardent partout en faveur de l'un ou l'autre courant. Cette physiologie est en tout état de cause quelque chose de plus démocratisant que ce qui nous a été proposé depuis des décennies.

Expliquons-nous : les fondateurs de l'Initiative pour la paix au Congo (IDC), par exemple, sont essentiellement des hommes sortis du bois de la majorité présidentielle. Ils se sont rapprochés des leaders du Front pour la restauration de l'ordre constitutionnel et l'alternance démocratique (Frocad), dont certains avaient aussi, en leur temps, participé à cette même majorité. Deuxième chose : nombre de cadres sanctionnés par l'Upads, par exemple, observaient jusqu'à un moment récent une relative entière fidélité à leur parti, avant que le débat institutionnel en cours n'en vienne à leur faire changer d'idées. En acceptant de participer au dialogue de Sibiti, et pour certains, d'en approuver les conclusions après-coup, les uns et les autres ont évolué dans le sens de la position défendue par la majorité présidentielle.

À moins de fermer les yeux sciemment sur ce qui se passe, il est temps de considérer, pour l'intérêt de tous, qu'une controverse réelle divise la classe politique, et qu'il convient, pour y mettre un terme, de faire intervenir d'autres acteurs dans ce débat. Le plus légitime de ceux-ci pourrait-être, chacun en convient, le souverain primaire, le Peuple, du fait qu'il est le seul détenteur de la souve-

raineté. À moins de considérer aussi, que disposant d'arguments politiques ou juridiques à faire valoir à tout prix, les débatteurs des deux camps se plaisent à tenir le pays en haleine le plus longtemps possible encore, avant de chercher à s'adresser la parole autrement, lorsque ces arguments se seront épuisés. Ce qui serait un grand saut dans l'inconnu pour ce même peuple, chéri par tous, et qui a besoin, à l'heure actuelle, de dirigeants en mesure de lui assurer une tranquillité de tous les instants.

De quelques bords qu'ils appartiennent, les politiques congolais ont intérêt à ne pas se décrédibiliser davantage en se perdant dans des querelles qui ne profitent pas à la population et au pays. Parce qu'ils savent, en leur âme et conscience, qu'ils doivent assumer communément leur volonté de réussir, mais aussi, parfois, leur absence de prévision. Le moment présent est celui où chacun doit pouvoir mettre un peu d'eau dans son vin pour comprendre que seule la pondération, seuls le dialogue et la compréhension mutuels pourront aider à passer le prochain obstacle, puisqu'obstacle il y a, de façon à ce que nous célébrions avec responsabilité notre génie collectif rédempteur. Il ne s'agit pas ici de vaines prédictions.

Gankama N'Siah



COMMUNIQUE

La Rentrée des classes est une source de difficultés financières pour les familles.

Le Crédit du Congo vous apporte une solution de financement simple, rapide et économique pour y faire face: le Crédit Rentrée Scolaire.

Avec le Crédit Rentrée Scolaire du Crédit du Congo, vous pouvez bénéficier facilement de montants allant jusqu'à 6 mois de salaire dans la limite de 6.000.000 FCFA remboursables en 11 mensualités au taux exceptionnel de 9,00% l'an HT et les frais de dossier vous seront gracieusement offerts.

Venez vite profiter de cette opportunité unique !

Offre valable du 10 août au 30 novembre 2015.

Pour plus de renseignements, Rendez-vous à votre agence Crédit du Congo ou contactez-nous à l'adresse : svpinfos@creditducongo.com

CREDIT DU CONGO

UNIVERSITE INTERNATIONALE DE BRAZZAVILLE

NOS ETABLISSEMENTS :

- Faculté de Droit et de Sciences Politiques (FDSP)
- Faculté des Sciences Economiques et de Gestion (FSEG)
- Faculté des Sciences et Technologies (FST)

NOS DIPLOMES :

Licence en Droit et Science Politique

- Mention : Droit public et Science Politique,

- Mention : Droit privé,

Licence en Economie et Gestion :

- Mention : Comptabilité, Gestion Financière ;
- Mention : Banque, Assurance et Finance

Licence en Sciences et Technologies :

- Mention : Sciences de la Terre et Environnement
- Mention : Mathématiques, Informatique, Physique, Chimie

Formation Continue

Sous la forme de :

- Stage d'initiation et de recyclage,
- séminaire,
- Colloque,
- atelier,
- Conférence, etc.

DOSSIER D'INSCRIPTION EN PREMIERE ANNEE DE LICENCE :

- Attestation du Baccalauréat ou diplôme équivalent photocopiée et certifiée conforme à l'original
- Relevé des notes du Baccalauréat
- Extrait d'acte de naissance
- Une photo format identité

- DATE D'INSCRIPTION : DES MAINTENANT
- DEBUT DES COURS : LUNDI 5 OCTOBRE 2015 à 8H 00

Adresse : Quartier la Glacière, Section E, Parcelle E031V (Derrière l'Immeuble UAPT, voir au fond de la première ruelle après le ravin)

Contacts :

Service de la Scolarité : 06 644 19 98 / 05 558 42 46
 Email : universite_uib@yahoo.fr / Site Web : www.univ.uib-brazzaville.com
 N° du compte bancaire : 30015 24201 10100000391/ 90
 Banque Congolaise de l'Habitat (BCH) Brazzaville Congos



OFFRE D'EMPLOI

Pour le poste de : STANDARDISTE - Grade - FSN-04
 Contrat à Durée Indéterminée
 DATE D'OUVERTURE : 25 Septembre 2015
 DATE DE CLOTURE : 09 Octobre 2015

L'Ambassade des États Unis à Brazzaville recherche un individu ayant un Baccalauréat. La personne devra également avoir une très bonne maîtrise de la langue anglaise et du français et également une bonne maîtrise de Microsoft Office (Word et Excel). L'intéressé(e) aura entre autres tâches: recevoir et transférer les appels internes et externes pour l'Ambassade des Etats-Unis. L'intéressé (e) devra effectuer d'autres tâches liées à la gestion du courrier et devra être capable de conduire un véhicule de l'Ambassade (Permis de conduire obligatoire). L'intéressé (e) exécutera d'autres tâches telles qu'elles lui seront assignées par son superviseur. Pour de plus amples informations concernant cette offre d'emploi, prière de visiter notre site internet:

<http://brazzaville.usembassy.gov/job-opportunities.html>.

Ou de contacter le bureau des Ressources Humaines aux numéros suivants :

6-612-2000/06-612-2109/06-612-2143/06-612-2133 ou par courrier électronique (E-mail) à

l'adresse suivante : BrazzavilleHR@state.gov

Veillez adresser vos candidatures en Anglais uniquement.

AU: Management Officer

U.S. Embassy Brazzaville – Boulevard Denis Sassou N'Guesso

N°: 70-83 sections D (Face Maternité Blanche Gomez) Baongo, Centre-Ville.
 Brazzaville, Republic of Congo

Merci pour votre intérêt et Bonne chance!

OFFRE D'EMPLOI pour le poste de: Agent de Sécurité

Grade du Poste : FSN-02 (Grille salariale des agents de sécurité de l'Ambassade des Etats-Unis)

DATE D'OUVERTURE: vendredi 25 septembre 2015; DATE DE CLOTURE: vendredi 09 octobre 2015

Nature du contrat : Contrat à Durée Déterminée (CDD), 6 mois non renouvelable.

L'Ambassade des États Unis à Brazzaville recherche des individus ayant un diplôme d'études secondaires (BEPC), un niveau acceptable de la langue anglaise ainsi que les compétences professionnelles requises pour travailler dans le département de la sécurité. Les intéressés (ées) auront entre autres tâches: d'assurer la surveillance, la sécurité et la protection des propriétés et du personnel du gouvernement américain. Les intéressés (ées) exécuteront également d'autres tâches sur instructions de leur superviseur respectif. Un test est prévu, pour les candidats qui seront présélectionnés. Les candidats (tes) dont les dossiers ne seront pas retenus pour ce test ne seront pas contactés (ées).

Les candidatures féminines sont fortement encouragées.

Pour postuler, prière de visiter notre site internet:

<http://brazzaville.usembassy.gov/job-opportunities.html>.

Pour de plus amples informations concernant cette offre d'emploi, prière de contacter le bureau des Ressources Humaines aux numéros suivants : 06-612-2073 / 06-612-2133 / 06-612-2143 / 06-612-2109

Par courrier électronique (E-mail) à l'adresse suivante : BrazzavilleHR@state.gov

Veillez adresser vos candidatures en Anglais uniquement.

N.B : LES DOSSIERS DEVRONT ETRE COMPLETS, LES DOSSIERS INCOMPLETS NE SERONT PAS ACCEPTEES ET SERONT DONC REJETES.

Merci de votre intérêt et Bonne chance!

CHANGEMENT DE NOM

Mes enfants s'appellent respectivement

-Munga Mukeba Chris Ryan et Munga Kanku Louisa Marie Edith

Je désire qu'ils soient désormais appelés

-Munga Bongoye Chris Ryan et Munga Bongoye Louisa Marie Edith

Toute personne justifiant d'un intérêt légitime pourra faire opposition dans un délai de trois mois.

COURS PARTICULIERS

Professeur français offre cours pour le système français : CNED, préparation DNB et BAC français, Tests au lycée français. 35.000

FCFA par heure, possibilité de cours en groupe.

Contact : 05-620-27-25 ou brazzavcc@gmail.com

LEBENBAY

Immigration USA. Vivre. Travailler ou étudier aux USA. Loterie. Plus de 50.000 Visas disponibles grâce au diversity Visa (DV)

TEL / 05 588 69 76 / 06 505 28 25

Date limite le 2 novembre 2015-.

À VENDRE

Parcelle sur l'avenue de France au croisement de l'avenue Marien Ngouabi, donnant dos au marché Poto-poto, contenant un logement, un dépôt et une quincaillerie.

Superficie globale 500 m².

A LOUER**NOUS METTONS EN LOCATION:**

- À L'entrée Du Beach De Brazzaville Un (01) Immeuble comprenant: un appartement au rez de Chaussée, un appartement au 1^{er} étage et un autre appartement au 2^e étage. Les dits appartements comprennent chacun Trois Chambres, Un Salon, Une Salle à Manger, Une Cuisine, et Quatre toilettes.

- Deux appartements à côté de la Direction de Faki Congo Dont l'un à trois chambres, un salon, une Salle à manger, Cuisine, Toilettes, et l'autre de deux chambres, salon, une Salle à manger, Toilettes et Cuisine

CONTACT: 06 621 88 88 / 06 912 82 82

AVIS

La société MBTP recrute à Brazzaville un responsable HSE et un assistant HSE, les dossiers de candidature (CV, lettre de motivation à l'attention de la Directrice des RH, copie du diplôme, copie de la carte d'identité) sont à envoyer aux adresses suivantes : info@mbtpsa.com / m.sansy@mbtpsa.com.

Contact : 05 304 63 92 / 22 608 38 66

REFERENDUM CONSTITUTIONNEL**Le ministre Emmanuel Yoka éclaire les ambassadeurs sur le projet**

En décidant d'accorder la parole au peuple congolais en dernier ressort, le président Denis Sassou N'Guesso a pris une décision digne d'un homme de paix, a défendu le Garde des sceaux, ministre d'État à la justice et aux droits humains, Aimé-Emmanuel Yoka, à l'issue d'une rencontre avec le corps diplomatique accrédité au Congo, le vendredi 25 septembre dernier, à Brazzaville.

Accompagné de son collègue des Affaires foncières et du domaine public, Pierre Mabiala, les deux membres du gouvernement ont exhorté toutes les représentations diplomatiques installées en République du Congo, à aider le peuple congolais à consolider la paix et la concorde « chèrement acquises ». Car, « dans les différents messages du président Sassou-N'Guesso, il y a une constance, c'est la paix, le dialogue et le consensus. D'ailleurs, ce n'est pas nouveau, veuillez regarder vos archives. », a insisté le Garde des sceaux.

Dans une ambiance tout à fait cordiale, Emmanuel Yoka a confronté les différentes étapes de la vie nationale qui ont permis finalement au chef de l'Etat de convoquer le referendum constitutionnel. Il y a eu une régularité formelle, a-t-il développé, puisque les plus hautes instances juridictionnelles du pays – les Cours suprême et

constitutionnelle- ont émis des avis favorables sur le sujet respectivement les 16 et 17 septembre passés. Le dialogue national de Sibiti tenu du 13 au 19 juillet, précédé des consultations populaires, ont été un tournant majeur, a ajouté le ministre Yoka. « C'est après avoir eu ces avis importants que le chef de l'Etat a délivré le message du 21 septembre. », a-t-il martelé.

Hormis, l'initiative du président de la République de consulter le peuple par voie référendaire en vue de savoir si oui ou non il est favorable au changement de la Constitution du 20 janvier 2002, les deux membres du gouvernement et leurs hôtes ont évoqué la nécessité d'améliorer la gouvernance électorale. Dès lors, « la réforme ou non des institutions est une question interne au peuple congolais », a rappelé au nom de ses collègues la doyenne du corps diplomatique au Congo, l'ambassadeur de la

RCA, Marie-Charlotte Fayanga. L'air détendu, les ambassadeurs de l'Italie, de l'Union européenne et des Etats-Unis, ont appelé les autorités congolaises à restaurer le climat de confiance entre pouvoir et opposition et à revoir le système électoral pour faciliter la tenue des scrutins crédibles, transparents et acceptés par tous. Ces différents chefs de corps de la représentation diplomatique ont également souhaité que le gouvernement dévoile sa feuille de route afin, disent-ils, de permettre la traçabilité du processus enclenché.

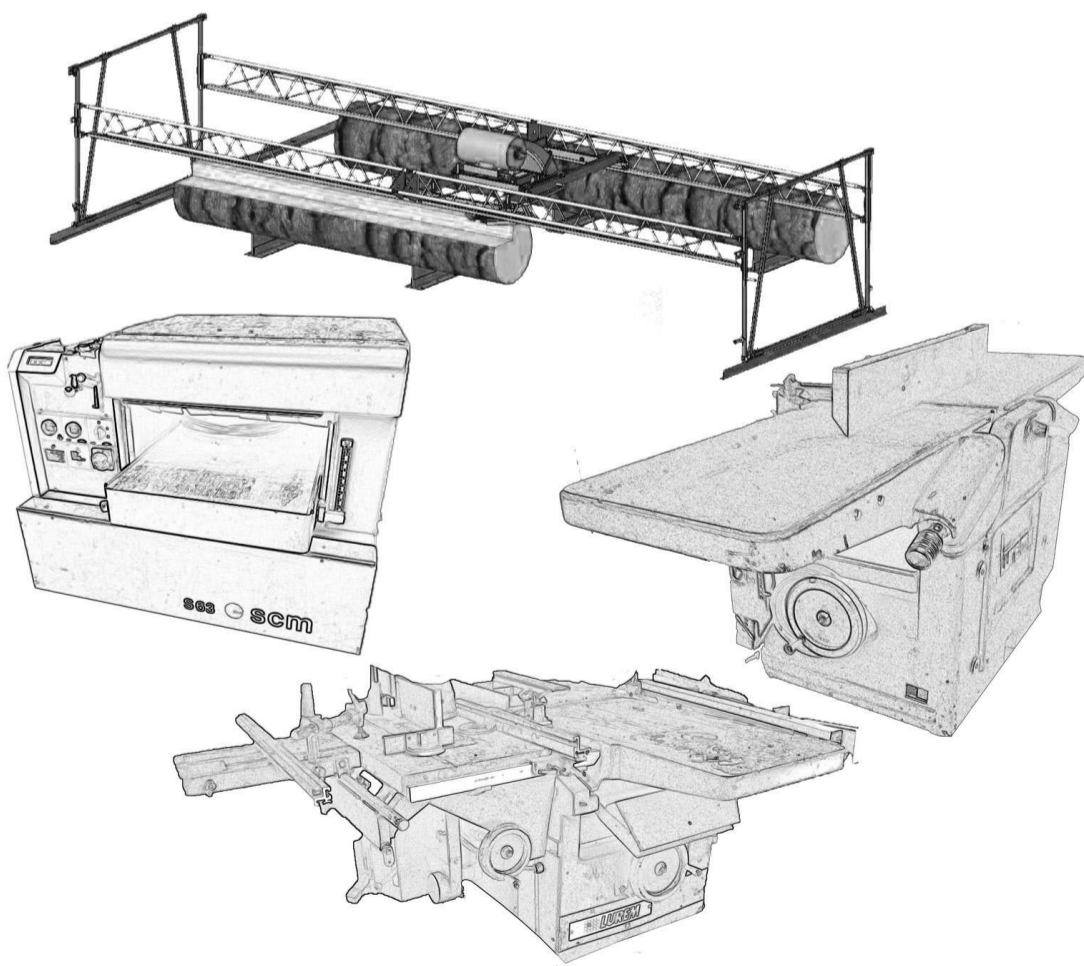
« Toutes les recommandations du dialogue national de Sibiti seront appliquées à la lettre. Le gouvernement de la République, le peuple congolais et son président Sassou-N'Guesso ne sont pas hors-cadre légal si l'on s'en tient à l'article 110 alinéa 3 de la Constitution en vigueur. », a rassuré le ministre Pierre Mabiala avant de regretter le boycott du processus par les partis politiques de l'opposition. Mais enfin, « personne ne peut entraver l'exercice de la souveraineté populaire. », a-t-il conclu.

Fiacre Kombo

VENTE MACHINES A BOIS

EXPORT - NEUF & OCCASION

Devis avec transitaire

**Ets. JOULIN Père & Fils – Paris**

10, rue Destouches – 94500 CHAMPIGNY sur MARNE – FRANCE

Brazzaville : 06 66 47 290 - Paris : +33 (0)6 08 02 59 42

Fax : +33 (0)1 42 07 12 13

Email : ets.joulin@free.fr

RÉVISION DES LISTES ÉLECTORALES

La Conel proroge le délai fixé

Initialement prévu du 22 au 26, l'opération de révision des listes électorales sur toute l'étendue du territoire national a été prorogée pour la période allant du 27 septembre au 3 octobre.

L'annonce a été faite, le 25 septembre à Brazzaville, par le président de la Commission nationale d'organisation des élections (Conel), Henri Bouka. En effet, le parachèvement du dispositif humain et matériel pour l'effectivité des opérations de collecte des renseignements a commencé depuis le 22 septembre. A en croire le président de la Conel, les opérations de collecte ont déjà commencé dans certains districts et arrondissements et se poursuivront suivant un arrêté de prorogation du délai initialement fixé.

L'opération de révision est une modalité de mise à jour des listes électorales de base. Alors que le recensement administratif implique la visite systématique des ménages préalablement identifiés et la collecte itinérante des renseignements individuels à faire figurer sur les listes électorales, la mise à jour par la révision se fait par voie de demande d'inscription

volontaire. Cette opération s'adresse essentiellement aux électeurs potentiels que sont les jeunes ayant atteint l'âge de 18 ans révolus, les hommes et les femmes, remplissant les conditions exigées par la loi pour figurer sur les listes électorales.

Ainsi, la révision extraordinaire est une opération qui permet à la fois de compléter la liste électorale de base et de procéder à sa mise à jour. Il s'agira donc de procéder aux opérations de modification et de nouvelle inscription et de retranchement, et enfin, aux opérations de radiation pour celles des personnes décédées ou condamnées à ne plus figurer sur les listes électorales.

« La révision des listes, prélude aux élections politiques de toute sorte, est une opération qui a le mérite de venir corriger les faiblesses constatées à l'issue du recensement administratif et permet ainsi au pays de se

doter de listes électorales plus sûres et plus justes. Nous savons qu'il se pose toujours un problème de : comment faire pour chasser des listes électorales, de manière systématique, les personnes décédées et les doubles comptes ? », s'interroge Henri Bouka, avant de poursuivre : « Ces deux problèmes peuvent trouver des solutions adéquates à l'occasion des opérations de révision en cours pourvu que tous, nous adhérons et jouions pour soutenir les différentes opérations de collecte des renseignements ».

Il a en outre invité les populations congolaises à participer massivement à cette opération de révision. « Sa réussite totale dépend en grande partie de nos demandes volontaires d'enrôlement, et du rôle de catalyseur que peuvent jouer les forces organisées sous forme de partis politiques ou d'associations de la société civile. Pour voter il faut que votre nom figure sur la liste électorale de votre circonscrip-



Henri Bouka

tion administrative. Les opérations de révision en cours donnent à chacun de nous, l'opportunité de nous faire inscrire afin de figurer désormais sur les listes électorales pour pouvoir, le moment venu, voter pour le candidat de notre choix », a-t-il insisté.

Pour rappel, les commissions administratives de révision

des listes électorales au sein desquelles siègent les représentants de l'administration, ceux des partis politiques, toutes sensibilités prises en compte et aussi les représentants des associations de la société civile, ont été missionnées à cet effet dans chacun des 111 districts et arrondissements que compte le pays.

Josiane Mambou Loukoula

Les dirigeants du parti congolais du travail appelés à bien s'acquitter de leurs missions

Le président de la fédération du parti congolais du travail du département de Brazzaville, Gabriel Ondongo a appelé, le 24 septembre à Brazzaville, les diri-

geants du PCT et des organisations affiliées, particulièrement ceux du département de Brazzaville, à bien s'impliquer dans la campagne de révision des listes

électorales qui précède les futures échéances électorales.

Ouvrant les travaux de la deuxième conférence de ces présidents après la tenue de la première en décembre 2014, ce dernier a d'abord rappelé le contexte de la tenue de cette conférence. « Celle-ci s'inscrit dans le cadre de l'exécution du programme d'activités du conseil fédéral du département de Brazzaville et répond à la nécessité de concertation des dirigeants sur les problèmes qui se posent aux dirigeants de notre parti », a-t-il dit, avant d'ajouter : « la présente conférence des présidents s'ouvre dans un contexte politique tout à fait particulier car il coïncide

avec l'annonce faite, le 22 septembre dernier, par le président de la République, relative à la convocation dans un « proche horizon » du référendum sur l'évolution des institutions de la république. Le référendum étant la sublimation de l'idéal démocratique ».

Le président de la fédération du PCT de Brazzaville a, par ailleurs indiqué que la présente conférence des présidents des comités arrive à point nommé pour enchanter la sensibilisation des militants et aider les représentants du parti dans les circonscriptions administratives des révisions des listes électorales à bien s'acquitter de leurs missions dont les résultats sont

un gage pour une forte mobilisation électorale aux échéances prochaines.

Pour cela, il a invité les participants à plus d'attention et de sérénité en vue d'une meilleure appréhension des conditions et des pratiques qui se rattachent aux opérations de révision des listes électorales tout ceci au bénéfice des habitants de Brazzaville. « Nous devons nous mettre à l'œuvre. Le travail qui nous attend exige de notre part une mobilisation de tous et l'efficacité d'une telle mobilisation suppose à la fois la cohésion dans nos rangs. Notre responsabilité est grande dans ce travail », a-t-il souligné en substance.

Jean Jacques Koumbemba

ABONNEZ-VOUS

Votre journal au bureau ou à domicile

Contact : 05 532 01 09

Brazzaville

84, Boulevard Denis Sassou N'Guesso, Mpila Centre ville

Bureau de Pointe-Noire

Av. Germain Bikoumat : Immeuble Les Palmiers (à côté de la Radio-Congo Pointe-Noire).

Tél. (+242) 06 963 31 34

Les Dépêches de Brazzaville
L'actualité au quotidien

DES FORMATIONS POUR BOOSTER VOTRE CARRIERE !

L'IPRC organise à Brazzaville et à Pointe-Noire des séminaires de formation selon le programme ci-dessous. Pour les inscriptions* et pour tous renseignements, contactez-nous aux coordonnées suivantes :
Tél. 06 913 81 45 | 06 992 04 91 - Email : inscription@iprc-training.org

INTITULE DE LA FORMATION

DUREE

PERIODE

Construire et développer son leadership

3 jours

5 au 7 octobre 2015

Analyse financière : perfectionnement

3 jours

7 au 9 octobre 2015

Comment élaborer un référentiel emplois-compétences ?

3 jours

14 au 16 octobre 2015

Réussir sa segmentation des marchés et des clients

3 jours

21 au 23 octobre 2015

L'analyse et la prévention des risques professionnels au travail

5 jours

26 octobre au 30 octobre 2015

*Possibilité de remise pour plusieurs participants d'une même structure.



Une expertise à votre portée

FORMATION - CONSEIL - ASSISTANCE TECHNIQUE

VIE DES PARTIS

Josué Rodrigue Nguonimba déroule la feuille de route de l'UFD

Il s'agit de la première descente politique du président national de l'Union des forces démocratiques (UFD) à Djambala, département des Plateaux, depuis son élection à la tête de ce parti au mois d'avril dernier à Sibiti. Une rentrée politique marquée par des échanges avec la base du parti.

chef-lieu du département. Aba-Osa-Kialé et Abala-Ndolo/Kaon-Otsouankié, ce sont les deux axes visités. Ici et là : le même message de redynamisation du parti et de mobilisation des militants. Les grands rendez-vous politiques ont dominé les communications du président de l'UFD avec un accent sur la prochaine élection présidentielle.



Le ministre Josué Rodrigue Nguonimba

À Djambala, considéré comme fief de l'UFD, Josué Rodrigue Nguonimba a initié une rencontre citoyenne à la mairie, le 25 septembre. Face aux militants et sympathisants venus l'écouter, il a déroulé la feuille de route qu'il a définie pour son mandat. Une série d'actions et d'objectifs qui répondent aux impératifs politiques de l'heure dans le pays. Dans sa vision, le président de l'UFD entend faire jouer à son parti le rôle qu'on attend de lui sur l'échiquier national : sensibilisation des militants aux grandes problématiques ; formation des cadres ; mobilisation citoyenne, etc. Le séjour de Josué Rodrigue Nguonimba ne s'est pas borné au

Quelle est la stratégie pour l'UFD? Comment se définit le parti face à toutes ces échéances ? Autant de questions parmi tant d'autres qui ont été posées aux responsables de l'UFD lors des rencontres ici et là dans les Plateaux.

La paix dans le pays, la cohésion au sein du parti : tels sont les éléments constitutifs du discours délivré. 24 ans après sa création par feu David Charles Ganao, dans l'euphorie du passage au multipartisme, ce parti a su maintenir le cap et la tête hors de l'eau, malgré les multiples épreuves qui ont failli l'emporter. Pour mémoire, l'UFD est un parti de la majorité présidentielle.

Jocelyn Francis Wabout

TOURISME

La 36^e journée mondiale célébrée sur le thème « Un milliard de touristes, un milliard d'opportunités »

A l'occasion de la célébration de cette 36^e journée mondiale du tourisme, le ministre Josué Rodrigue Nguonimba, du tourisme et de l'environnement, a prononcé le 27 septembre 2015 dans son cabinet de travail, un message au nom du gouvernement de la République du Congo.

Le secteur du tourisme, est de nos jours, un des moteurs du développement économique. C'est le secteur qui, malgré les nombreuses calamités et catastrophes qui ont émaillé le monde ces dernières décennies, a connu un développement croissant, a-t-il précisé. Et d'ajouter, cette année, le nombre de touristes sillonnant le monde entier a atteint le milliard, offrant ainsi à la communauté internationale, toutes les opportunités envisageables.

« Chaque fois que nous voyageons, pour quelque raison que ce soit, nous participons en effet à un mouvement global ; un mouvement qui a le pouvoir de stimuler le développement sans exclusion, de créer des emplois et de bâtir des sociétés durables pour l'avenir. En cette période de récession économique mondiale, marquée notamment par la chute du prix du baril de pétrole, le tourisme représente l'alternative pour de nombreux pays. En effet, au-delà, de son aspect purement ludique, le tourisme offre de multiples opportunités en termes de création d'emplois dans de nombreux secteurs comme l'hôtellerie, la restauration, le transport, l'ar-

tisanat. Il est source de revenu pour toutes les catégories des populations lorsque son développement est bien élaboré et structuré », a déclaré le ministre du tourisme et de l'environnement.

Poursuivant son allocution, le ministre Josué Rodrigue Nguonimba, a ajouté que le tourisme, dans beaucoup de pays, est devenu un secteur de croissance essentiel qui joue un rôle catalyseur dans le développement économique. Il est par ailleurs de plus en plus reconnu pour sa forte capacité à contribuer au développement durable, à la croissance verte et à la réduction de la pauvreté. Le tourisme est aussi un réel vecteur d'unité entre les peuples à travers le brassage qu'il opère et favorise. Tous ces avantages montrent à quel point le tourisme peut stimuler l'économie d'un pays et être facteur de transformation sociale. Malheureusement le manque de financement accordé à ce secteur ne lui permet toujours pas de déployer tout son potentiel en tant qu'instrument clé du développement.

C'est ainsi que la 21^e session de l'assemblée générale de l'organisation mondiale du tourisme (OMT) qui vient de se tenir du

12 au 17 septembre à Medellin en Colombie, a plaidé pour une formulation des politiques de développement claires et efficaces ainsi que pour une mobilisation des investissements en faveur de ce secteur promoteur.

Prenant l'exemple du Congo, il a dit que le président de la République, Denis Sassou N'Guesso, à travers son programme de société, le « Chemin d'Avenir » a pris la résolution de faire du tourisme un véritable secteur productif. C'est ce qui amené le gouvernement à lancer, pour la première fois au Congo, l'élaboration d'une stratégie et d'un plan directeur de développement durable susceptibles de propulser ce secteur. Dans cette perspective, il a invité les hommes d'affaires à investir dans le financement du développement touristique car, de par sa croissance et la part importante qu'il occupe au sein du secteur des services, le tourisme ne peut qu'avoir des retombées significatives sur plusieurs autres secteurs de l'économie.

« J'exhorte tous les acteurs impliqués dans le développement du tourisme, tant du secteur public que privé, de s'investir davantage dans les réformes en cours qui visent à intégrer le tourisme dans une stratégie de croissance inclusive et durable pour notre pays », a-t-il conclu.

Bruno Okokana

VISITEZ LE MUSÉE GALERIE DU BASSIN DU CONGO

Musée du Bassin du Congo
Galerie Congo

du LUNDI au VENDREDI (9h-17h) et SAMEDI (9h-13h)

Expositions et projections

SCULPTURES PEINTURES
CÉRAMIQUES MUSIQUES

L'art dans sa Généralité de la Tradition à la Modernité

Situé sur 84 Boulevard Denis Sassou N'Guesso immeuble les manguiers (Mpaï) dans l'enceinte des Dépêches de Brazzaville

MUNICIPALISATION ACCÉLÉRÉE DE LA BOUENZA

Les sites des travaux identifiés

Situé au sud du pays, le département de la Bouenza est le dernier à bénéficier du programme de municipalisation accélérée au même titre que les onze précédents. Ce département sera doté des infrastructures appropriées pour accueillir avec éclat la 56e fête de l'indépendance du Congo, le 15 août 2016.

Afin de rassurer la population de la Bouenza qui craignait d'être oubliée, le ministre de l'Aménagement du territoire et de la Délégation générale aux Grands travaux, Jean Jacques Bouya, a visité du 22 au 24 septembre les sites retenus dans le cadre de la municipalisation de cette région. À Mouyondzi, Jean Jacques Bouya et sa suite ont visité les voiries urbaines ainsi que les sites où seront érigés les installations d'adduction d'eau potable, les hôtels de la sous-préfecture, la gendarmerie et la mairie.

Par ailleurs, à Madingou, chef-lieu de ce département, la délégation a également visité les voiries urbaines, les sites du palais présidentiel et du stade d'environ 7000 places dont les travaux sont confiés à la société chinoise Zhengwe Technic Congo. De même, le ministre a visité le pont sur le Niari au vil-



Le ministre Jean Jacques Bouya en chapeau regardant le plan des voiries urbaines

lage Mpassa où les travaux sont déjà à la phase de finition, avant de se rendre à la cimenterie de Loutété qui produit 300.000 tonnes par an. « Il y avait trop de spéculations autour de la municipalisation dans ce département. C'est pourquoi il était important que le président du comité technique d'organisation des municipalisations accélérées dans notre pays descende sur le terrain pour net-

toyer tout scepticisme et montrer qu'aucun département ne sera oublié », a déclaré Rigobert Maboundou.

Notons que contrairement aux autres départements, la Bouenza bénéficiera de deux stades dont l'un à Madingou et l'autre à Nkayi, plus un lycée agricole à Madingou. C'est à Nkayi que sera construit l'aéroport en raison de la place que cette ville occupe au plan économique.

Les travaux en cours

Il s'agit des travaux de construction du pont sur la rivière Niari. Cet ouvrage, qui aura la capacité de transporter près de 100 tonnes, facilitera davantage le trafic commercial entre Brazzaville et Pointe-Noire. À Nkayi, les travaux de l'usine d'adduction d'eau potable de 600m³/h et le château d'eau de 2000m³ sont avancés. Quant au centre sportif, confié depuis 2008 à la société KNF SA, les travaux sont encore inachevés. Le ministre s'est rendu à la cimenterie de Dangote Cement, implantée à Mfila, dans le district de Yamba. En construction depuis plus d'une année, cette usine pourra entrer en production en fin 2016, avec une capacité de production de 3000 tonnes par jour. « L'achèvement des travaux de cette usine est conditionné par la construction du pont sur la rivière Niari. Car l'ancien ne nous permet pas de transporter du matériel lourd, notamment des moules de plus de 75 tonnes », a expliqué le

coordonnateur de ce projet, Bratape Bobian.

Les projets dits préfectoraux

Toujours dans le but de moderniser l'arrière-pays, d'autres projets dits non grands travaux seront exécutés. Il s'agit de la construction, la réhabilitation et l'équipement des établissements d'enseignements primaire et secondaire ainsi que des centres de santé intégrés assortis des logements du personnel; la construction et l'équipement des logements des magistrats et des commissariats de police; la construction des postes de police et des logements de fonction. En vue de la réussite de tous ces projets, le ministre a sollicité l'implication de toute la population. Jean Jacques Bouya et son homologue Rigobert Maboundou, en sa qualité de président du comité de suivi et d'évaluation de cette municipalisation, ont tout de même apprécié les chantiers de quelques ouvrages en cours d'exécution.

Lopelle Mboussa Gassia

SANTÉ PUBLIQUE

L'inspection de l'hygiène dotée d'un manuel de procédures de contrôle

Le document adopté le 24 septembre à Brazzaville au cours d'un atelier de validation, servira non seulement au secteur de la santé mais aussi aux secteurs connexes qui doivent s'impliquer dans l'amélioration des conditions d'hygiène et d'assainissement.

L'atelier de validation du manuel de procédures de contrôle de l'hygiène a été organisé par le ministère de la Santé et de la population en partenariat avec la représentation de l'Organisation mondiale de la santé (OMS) au Congo. Il a regroupé les représentants du ministère de la Santé et des secteurs connexes tels que les ministères de l'Environnement et du tourisme ; de l'Agriculture et de l'élevage ; du Commerce et des approvisionnements ainsi que les représentants de la mairie de Brazzaville. Selon l'inspecteur de l'hygiène, le Dr Jean Martin Mabilia, ce document, le premier du genre, même dans certains Etats de la sous-région, jouera un rôle important, car il permettra à sa structure de se déployer sur le terrain. « Très souvent, les commerçants ont l'habitude de recevoir chez eux des gens qui viennent contrôler les restaurants, les hôtels, les

marchés et autres, mais nous n'avons pas jusque-là un document de base à partir duquel nous devons faire ce travail. Le travail que nous avons eu à faire a ciblé les domaines d'alimentation, des soins (hygiène hospitalière), les industries, les stations d'épuration, l'hygiène de l'environnement et des bateaux », a expliqué Dr Jean Martin Mabilia. « L'amélioration de la santé passe avant tout par l'amélioration des conditions d'hygiène » Présidant la cérémonie, l'inspecteur général de la santé, le Pr Roger Richard Bileckot, a rappelé que l'amélioration de la santé passe avant tout par l'amélioration des conditions d'hygiène et par une alimentation saine. En effet, ce manuel permettra, pour lui, d'imposer désormais les principaux acteurs le strict respect des conditions d'hygiène et d'améliorer ainsi la santé des popula-



Photo de famille des participants

tions congolaises. « Il s'agit d'un document fondamental d'une extrême importance capitale compte tenu des instructions qui ont été faites en début d'année par le ministre de la Santé et de la population. Je vous rassure qu'un arrêté viendra soutenir

ce manuel de procédures qui a été adopté afin qu'il devienne un document réglementaire imposable à tous ceux qui doivent respecter les conditions d'hygiène alimentaire et environnementale », a-t-il conclu.

Créez le y a à peine un an et demi,

l'inspection de l'hygiène a pour rôle de contrôler les restaurants, les bars, les boucheries, les crêperies, les structures sanitaires, les industries, les lieux de travail. Elle contrôle ainsi le respect des normes d'hygiène.

Parfait Wilfried Douniama



Une équipe jeune et dynamique
à l'écoute de vos besoins



Assurances et
Réassurances du
Congo

Assurance Incendie	Assurance Scolaire
Assurance Transport	Assurance Construction
Assurance Multirisque Habitation	Assurance Maladie
Assurance Globale Banque	Assurance Voyage
Assurance Responsabilité Civile	Assurance Entreprise
	Etc...

Soyez rassurés, vous êtes bien assurés!!

Agence BZV : Avenue Amilcar Cabral - Tél : +242 22 281 53 89 / 22 281 16 90
Agence PNR : 129, Avenue Fayette Tchitembo - Tél : +242 22 281 40 67 / 94 12 88
Email : arc@arc-congo.cg - www.arc-congo.cg

ASSEMBLÉE GÉNÉRALE DE L'ONU

Tête-à-tête entre le ministre Jean-Claude Gakosso et Ban Ki-moon à New York

En marge des travaux de la 70^{ème} assemblée générale des Nations unies (ONU), le ministre congolais des Affaires étrangères, Jean-Claude Gakosso, s'est entretenu le 24 septembre dernier avec le patron de l'ONU, sur l'actualité politique en cours au Congo et les efforts abattus par le gouvernement en matière de développement durable.



Le ministre Gakosso serrant la main de Ban Ki-moon

À la tête de la délégation congolaise à la 70^e session ordinaire de l'Assemblée générale de l'ONU, dont les travaux ont débuté depuis le 15 septembre, le ministre Gakosso a multiplié les contacts avec

ses homologues diplomates. En témoigne sa rencontre avec le secrétaire général de l'ONU, Ban Ki-moon, la veille de l'ouverture du sommet des chefs d'Etat et de gouvernement consacré à l'adoption de

l'agenda post-2015.

Au cours de cette audience, les deux personnalités ont insisté sur la nécessité de garantir et renforcer la stabilité politique, la paix sociale et la démocratie au Congo gage

d'une stabilité de la sous-région. Le chef de la diplomatie congolaise a profité de la rencontre pour expliquer à son hôte les différentes étapes du processus politique dans le pays qui ont finalement motivé le président Denis Sassou-N'Guesso à convoquer le referendum constitutionnel. « Les résultats du dialogue inclusif de Sibiti et les avis favorables de la Cour constitutionnelle et Suprême ont contraint le chef de l'État à se soumettre à la décision du souverain primaire en ce qui concerne l'évolution des institutions », a-t-il indiqué.

Le Congo se félicite de l'adoption des 17 nouveaux ODD

Par ailleurs, Gakosso a réaffirmé à son hôte, l'engagement du président Sassou N'Guesso à accompagner la République Centrafricaine dans sa marche vers la paix et la réconciliation. Grâce à la médiation internationale conduite par le numéro un congolais, la RCA recouvre progressivement la situation normale. Le pays prépare les élections gé-

nérales avant la fin de l'année 2015 en vue de permettre le retour à l'ordre constitutionnel.

À New York, le vendredi 25 septembre, les dirigeants du monde ont adopté officiellement 17 Objectifs de développement durable. Cette nouvelle feuille de route de l'ONU vise à favoriser à tous, à l'horizon 2030, les chances de succès, l'accès au service de base, à l'eau potable, à l'électricité, à un environnement sain, à la justice... Pour le directeur régional de l'Afrique de l'Ouest et du Centre pour le fonds des Nations unies pour la population (UNFPA), Mabingue Ngom, si la jeunesse n'est pas traitée avec tout le sérieux nécessaire, il ne peut y avoir de paix, de sécurité et de stabilité en Afrique. « Les jeunes sont indispensables au développement, et si rien n'est entrepris pour eux, ils n'ont aucun avenir. Il faut les protéger contre l'instrumentalisation et autres manipulations de groupes comme les jihadistes, Boko Haram, largement favorisées par l'absence de politiques des pays où ils vivent », a-t-il averti.

Fiacre Kombo



COOPÉRATION CONGO - UNION EUROPÉENNE

LE PROGRAMME DE RENFORCEMENT DES CAPACITÉS COMMERCIALES ET ENTREPRENEURIALES (PRCCE)

EN PARTENARIAT AVEC:



FEDERATION DES MUCODEC
Mutuelles Congolaises d'Épargne et de Crédit



LCB Bank
LE CREDIT BANCAIRE

A MIS EN PLACE

LE CHÈQUE SERVICE

PLUS DE
92%
DE PRISE EN CHARGE
PAR L'U.E.





DIRIGEANTS DE TPE/PME/PMI, CRÉATEURS D'ENTREPRISES DES EXPERTS VOUS ACCOMPAGNENT







www.lechequeservice.com
: info@lechequeservice.com

Les chèques Services sont émis à Brazzaville et Pointe Noire.
Brazzaville : Agence Centrale LCB Bank et Caisse de la Fédération des MUCODEC
Pointe Noire : Agence Centrale LCB Bank et Délégation des MUCODEC

BURKINA FASO

La communauté internationale salue la reprise du processus de transition

La France, les Nations unies et l'Union européenne (UE), se sont félicitées de la réinstallation du président Kafando une semaine après le coup d'Etat. Un vibrant hommage a été rendu à la Cédéao et au peuple burkinabé.

La France salue la réinstallation le 23 septembre du président Michel Kafando et des autorités du Burkina Faso dans leurs fonctions. Elle appelle à la reprise du processus de transition et notamment à la préparation des prochaines élections. Elle rend hommage aux acteurs burkinabé qui ont contribué au retour des autorités légitimes et exprime sa confiance dans leur capacité de résoudre les problèmes qui demeurent, avec le soutien des organisations régionales. Elle appelle la communauté internationale à continuer d'accompagner et de soutenir la transition démocratique burkinabé.

Dans une déclaration à la presse du porte-parole du secrétaire général de l'Onu, l'institution salue les efforts déployés par les chefs d'Etat et de gouvernement de la Communauté économique des Etats de l'Afrique de l'Ouest (Cédéao), notamment son équipe de médiation de haut niveau, pour être arrivée « à un règlement

rapide de la crise politique ».

Un hommage a été rendu aux partenaires internationaux pour avoir assuré le retour à l'ordre constitutionnel dans le pays. « La reprise du processus de transition permettra au Burkina Faso de tenir des élections présidentielles et législatives en conformité avec la Constitution du pays et la Charte de transition », a ajouté le porte-parole.

Le Représentant spécial du Secrétaire général pour l'Afrique de l'Ouest, Mohamed Ibn Chambas qui participait à la cérémonie de réinstallation de Michel Kafando a déclaré : « aujourd'hui, le processus de transition reprend son cours, avec la réinstallation effective du président Michel Kafando dans ses prérogatives légales et légitimes en tant que chef de l'Etat du Burkina Faso, et premier garant du bon fonctionnement des institutions de la transition burkinabé. Le retour à la

normale est également illustré par la restauration immédiate des institutions de la transition ».

Pour l'UE le rétablissement du président Kafando dans ses fonctions le 23 septembre et le retour annoncé au processus de transition constituent des étapes cruciales pour la normalisation de la situation au Burkina Faso. Les efforts de la Cédéao, « avec l'engagement personnel de plusieurs chefs d'Etats africains (Sénégal, Bénin, Niger, Ghana) pour accompagner les acteurs burkinabé dans la recherche de solutions permettant de ramener la paix et la stabilité ont joué un rôle majeur ».

Elle se dit déterminée à poursuivre son soutien au processus de transition civile, y compris le processus électoral, pour contribuer au retour de la stabilité et au processus démocratique dans les meilleurs délais.

Le chef des putschistes, le général Gilbert Diendéré, a signé la veille un accord avec l'armée dans lequel il acceptait de déposer les armes.

Noël Ndong

CRISE MIGRATOIRE

Le sommet de Bruxelles s'engage à alimenter le fonds fiduciaire d'urgence destiné à stabiliser l'Afrique

Bruxelles a abrité le 23 septembre un sommet extraordinaire sur la crise migratoire en Europe. Les chefs d'Etat membres de l'Union européenne (UE) se sont prononcés sur plusieurs options en vue de venir en aide aux réfugiés et aux pays d'accueil.

Les 28 États membres ont trouvé un consensus sur une série d'actions pour répondre aux besoins les plus urgents des réfugiés en finançant les agences de l'ONU à hauteur d'un milliard d'euros supplémentaires. Ils se sont également engagés à alimenter le fonds fiduciaire d'urgence destiné à stabiliser l'Afrique et à s'attaquer aux causes de la migration. L'UE serait prête à déboursier 1,8 milliard d'euros dont 300 millions pour l'Afrique du Nord.

L'objectif étant d'encourager l'emploi, faciliter la réadmission des candidats à l'asile déboutés, mener des actions de prévention de la radicalisation et de l'extrémisme.

Ces thèmes seront abordés lors d'un sommet UE-Afrique à Malte en novembre. Les Européens envisagent aussi de renforcer les contrôles aux frontières et venir en aide aux pays de la ligne de front pour qu'ils puissent mieux faire le tri entre les candidats réfugiés et ceux qui devront être rapatriés. La Slovaquie, la Hongrie, la Roumanie et la République tchèque refusent les quotas de migrants. Avant le sommet, une réunion des ministres de l'Intérieur s'est tenue pour trouver un accord sur la répartition d'un contingent de 120 000 migrants. Vingt-quatre États ont voté pour un système de quotas mais quatre ont voté contre.

La Slovaquie entend contester ce plan de répartition en justice. Les trois autres la Hongrie, la Roumanie et la République tchèque, s'y sont opposés. Ils ont été fustigés par le président français François Hollande, déclarant que ceux qui ne veulent pas partager les valeurs de l'Europe « doivent se poser la question de leur présence au sein de l'Union européenne ».

N.Nd.

3E SESSION ORDINAIRE DU CONSEIL DÉPARTEMENTAL ET MUNICIPAL DE POINTE-NOIRE

Près de 10 affaires seront examinées par les conseillers

Convoqué par arrêté n° 0414-DPN-CPN-CDM-BE-SEC du 10 septembre, 2015, le conseil départemental et municipal de Pointe-Noire a ouvert le 21 septembre sa troisième session ordinaire dite « administrative » en présence de plusieurs autorités de la ville et invités. Une session placée sous le patronage de Roland Bouiti-Viaudo, président du bureau exécutif du Conseil départemental et municipal, député-maire de la ville de Pointe-Noire.

Pendant 10 jours, les conseillers départementaux et municipaux examineront plusieurs questions dont : l'examen et adoption du compte rendu de la 2^e session ordinaire dite administrative d conseil départemental et municipal tenue du 20 au 29 mai 2015, l'examen et adoption du rapport d'activités de l'intersession du bureau exécutif du Conseil départemental et municipal, période du 1er mai au 31 Août 2015, examen et adoption de la délibération portant sur la prise en charge du fonctionnement du Centre culturel Jean Baptiste Tati-Loutard de Mpita, l'examen et adoption du collectif budgétaire, exercice 2015 et la délibération s'y rapportant, élaboration du Programme de développement local (PDL) avec les volets : exposé sur l'élaboration du Programme de développement (PDL), mise en place de la commission ad hoc chargée de l'élaboration du Programme de développement local (PDL) 2016-2018 et les visites guidées des différents sites et chantiers municipaux (Centre culturel Jean Baptiste Tati Loutard, le site des travaux de construction de la station de traitement de boues de vidange de la ville de Pointe-Noire,



l'Hôpital général de Nanga-Patra en construction, les ravins du CQ 59 Tchali - Tchiloulou. D'emblée, le président du Conseil départemental et municipal de la ville de Pointe-Noire a salué le brio du Congo d'avoir organisé 11^{es} jeux africains du 4 au 19 septembre dernier, 50 ans près les premiers jeux qui ont eu lieu du 18 au 25 Juillet 1965 « Cette compétition qui a réuni l'élite sportive de notre continent a donné l'opportunité à nos hôtes et à la communauté internationale d'apprécier d'une part, le caractère hautement légendaire de l'hospitalité congolaise et d'autre part les conditions remarquables de paix, de stabilité, de croissance et de développement qui règnent dans notre pays », a-t-il dit et d'ajouter en s'adressant au représentant de l'Etat « Les populations de la ville de Pointe-Noire et leur assemblée locale vous confient le soin de bien vouloir transmettre au gouvernement et à son excellence monsieur le président de la République Denis Sassou Nguesso, président de la République, Chef de l'Etat, leur plus grande reconnaissance et leur

Une vue des conseillers départementaux et municipaux plus profonde admiration pour l'honneur qui leur a été rendu en mettant sur orbite le rayonnement du Congo et en ayant réussi de la manière la plus éloquente, l'organisation de ces jeux, lesquels exigeaient il faut le reconnaître de la méthode, du savoir faire, du savoir être et du professionnalisme. C'est ici l'occasion d'adresser les encouragements de notre assemblée locale à tous les athlètes dont le fair play, la volonté et la générosité ont montré qu'ils sont les acteurs d'un continent qui a une belle partition à jouer dans la compétition mondiale, compétition prise dans tous les sens du terme. Aux jeunes et valeureux athlètes congolais, nous adressons nos vives et sincères félicitations pour leur honorable participation aux 11^{es} Jeux africains et leur brillant résultat : 32 médailles dont 9 or... » Aux distingués conseillers départementaux et municipaux, Roland Bouiti-Viaudo a renchéri « Le bureau exécutif voudrait également se réjouir du quitus que le Conseil donnera sur le budget remanié de l'exercice 2015, soumis à sa sage

délibération, étant donné que celui-ci n'est par essence, qu'un acte prévisionnel, donc révisable en fonction des réalités conjoncturelles et de nécessité de fonctionnement administratif. Aussi, dans le but de donner à la ville la place, la dimension et l'envergure culturelles qu'elle mérite, un partenariat a été noué avec la société Eni Congo, mécène du projet de création de la Maison de la culture de Pointe-Noire et du Musée de la ville. Et comme il n'est entre autres de richesse et valeur patrimoniale pour une collectivité que la puissance et la magie de la plume de ses femmes et hommes, le bureau exécutif a été amené à proposer une délibération pour la prise en charge des frais de fonctionnement du Centre culturel Jean Baptiste Tati Loutard, fruit de notre coopération avec la société Total E & P Congo ».

À propos du Programme de développement local, a ajouté « Il est un devoir de vous informer que l'Etat des lieux réalisé après notre investiture aura le mérite de permettre au bureau exécutif et à vous aussi de tracer les grandes lignes du Programme de développement local (PDL) de notre département et commune. C'est pourquoi, nous vous proposons de suivre avec intérêt l'exposé de monsieur le Conseiller au développement local du ministre de l'Intérieur et de la décentralisation sur l'élaboration d'un programme de développement local ».

La nomination des distingués conseillers Jean-Marc Thystère Tchicaya, comme ministre des hydrocarbures et madame Ketta née Batchi Landou et Ambroise Bayakissa, respectivement maire des arrondissements 6 Ngoyo et 3 Tié Tié a été vivement saluée par les conseillers.

CHRONIQUE

La BD à Alger

De manière générale, la lecture semble reculer pour des raisons multiples. Pendant ce temps, l'intérêt s'avère de plus en plus manifeste pour la lecture de la bande dessinée comme il en est le cas ces dernières années en Algérie.

Qu'on l'appelle « quadrinhos » en portugais, « manhwa » en mandarin, « comics » en anglais, « historietas » en espagnol ou « fumetti » en italien, la BD demeure un phénomène planétaire. Mais il y a peu d'endroits où les bédéistes des cinq continents se rencontrent, échangent sur leurs travaux et découvrent ceux d'autrui dans un cadre privilégié.

Depuis sept ans, le Festival international de la bande dessinée d'Alger offre cette opportunité unique au monde, au public algérien en premier, et à tous ceux qui ont suivi son envol, et sont devenus des privilégiés qui apprécient les différentes traditions de l'image dessinée, les nouveaux projets et les nouvelles tendances.

Le succès du festival de 2008, renouvelé chaque an depuis sept ans, s'est révélé par l'afflux d'année en année, de fans de BD, hyper branchés, de plus en plus nombreux, surtout ceux qui craquent pour les fameux mangas.

Le FIBDA a pu ainsi, au fil des ans, créer sa propre identité au point de devenir un festival de grand partage. Les avis des festivaliers demeurent à ce propos sans équivoque et vont tous dans le même sens. Ils s'émerveillent, ils sont stupéfiés et découvrent, se retrouvent pris par un tourbillon qui leur procure l'envie d'y participer, et ils considèrent que ce festival n'a pas d'équivalent.

La 8ème édition se tiendra du 06 au 10 octobre 2015 à l'esplanade de Riadh El Feth, et en synchronie dans plusieurs quartiers d'Alger mais aussi dans deux autres villes du pays. Il y aura également comme activité parallèle, le Cosplay (ou déguisement), une discipline dans laquelle il s'agit de confectionner (et de porter) un costume représentant un personnage tiré de la bande dessinée, quel que soit le genre (manga ou autre), de l'univers des jeux vidéo ou du cinéma ou même, de créer un personnage original inspiré, par exemple, des contes populaires algériens.

Plusieurs prix seront décernés à cette occasion parmi lesquels ceux de mise en scène du meilleur costume, etc. Les 10 premiers lauréats rentreront dans le palmarès 2015 du Festival et seront récompensés par des prix très intéressants.

Le Festival représente actuellement cet espace de production artistique ouvert à toutes les démarches sincères et engagées ainsi qu'à toutes les disciplines actuelles, contemporaines et populaires.

Peut-on aujourd'hui considérer que les objectifs sont atteints permettant à ce festival de se transformer en une rencontre annuelle interactive entre les larges courants professionnels de la BD d'Afrique, du Monde arabe, d'Europe et des quatre coins de la planète mais aussi, entre ces professionnels et les potentialités nationales et locales qu'il faut aider à se faire connaître et à s'affirmer ?

Est-il devenu un espace où les meilleures œuvres nationales et internationales de la BD récompensées sont ensuite portées à la connaissance des larges publics nationaux et étrangers ?

Ou une source d'espoir et de bonne humeur pour les larges couches de jeunes et de professionnels accros des arts graphiques et cinématiques, symbole de la confiance en soi et en l'autre à travers l'échange interculturel ?

Assurément oui car en sept ans, il a réussi à symboliser tout cela et encore plus. Alors, il faut suggérer à toutes ces couches de la population, en particulier les jeunes, de s'y rendre et de s'en inspirer.

Ferréol Constant Patrick GASSACKYS

UNESCO

Irina Bokova déplore la destruction du temple de Bel à Palmyre

La directrice générale de l'Unesco, Irina Bokova a exprimé son profond désarroi en condamnant la destruction du temple de Bel, à Palmyre (Syrie), l'un des plus importants monuments religieux du siècle en Orient par sa conception unique.

« La destruction de Palmyre constitue un crime intolérable contre la civilisation mais n'effacera jamais 4500 ans d'histoire », a déclaré la directrice générale. « Il est fondamental d'expliquer l'histoire et la signification des temples de Palmyre. Qui-conque a vu Palmyre garde à jamais le souvenir d'une ville qui porte en elle la dignité de tout le peuple syrien, et qui incarne les plus hautes aspirations de l'humanité », a-t-elle ajouté.

« Chacune de ces attaques nous appelle à partager encore davantage le patrimoine de l'humanité, dans les musées, dans les écoles, dans les médias, à la maison. C'est le sens des initiatives lancées partout dans le monde par l'Unesco, et par de nombreux citoyens de toutes nationalités, de toutes les religions, de toutes les origines, en particulier dans le monde arabe et musulman. Cette énergie de la culture est plus forte que tous les fanatismes et rien ne peut l'étouffer. »

Face à ce nouveau crime de

guerre, l'Unesco réaffirme sa détermination à poursuivre la protection de ce qui peut être



salvé, par une lutte sans merci contre le trafic illicite des objets culturels, par la documentation et la mise en réseau des milliers d'experts, en Syrie et dans le monde, qui s'emploient à favoriser la transmission de ce patrimoine aux générations futures, y compris par les moyens technologiques modernes.

Selon les rapports de témoins oculaires, confirmés par l'imagerie satellite, le temple de Bel à Palmyre, l'un des monuments les plus emblématiques de ce site du patrimoine mondial, a

été détruit en août dernier au moyen d'explosifs. Il était l'un des temples les mieux conservés et les plus imposants de Palmyre, affichant une remarquable synthèse de l'ancien Proche-Orient et de l'architecture gréco-romaine, visible

dans des plafonds sculptés, un podium monumental et des frises en relief qui racontent l'histoire de la ville, représentant des caravanes de dromadaires et des constellations astrales. Ce temple est l'un des plus importants monuments religieux du siècle en Orient par sa conception unique. Le traitement de la sculpture et de la gravure de l'arc monumental par lequel on pénètre dans la cité depuis le grand temple est un exemple exceptionnel d'art palmyrénien.

Hermione Désirée Ngoma

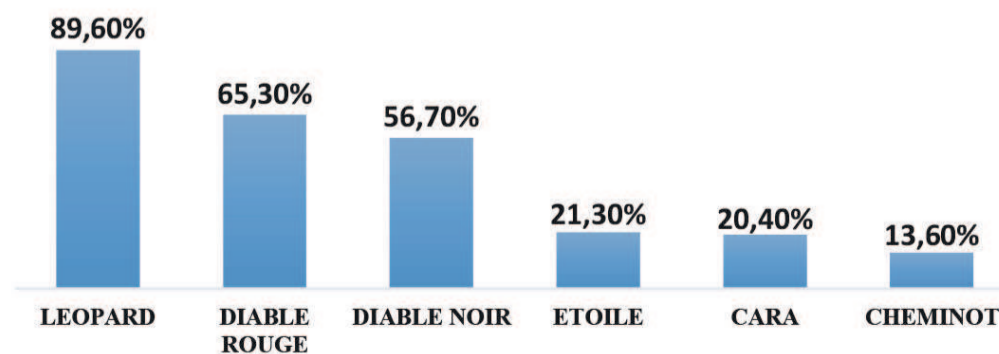


SONDAGE D'OPIONS SUR LE CLASSEMENT DES MEILLEURES EQUIPES CONGOLAISES DE FOOTBALL

Sondage réalisé à Pointe-Noire

Selon un sondage réalisé par l'Institut de sondage du Congo sur le classement des meilleures équipes congolaises de football, l'AC Léopard de Dolisie apparait comme la meilleure équipe de football congolais devant l'équipe nationale (diabes rouges) et les diables noirs. L'étoile du Congo, Cara et Cheminot complète ce classement.

Meilleure équipe Congolaise



Cette étude a été réalisée en utilisant une méthode des quotas sur 1.000 sujets, d'une tranche d'âge de 25 à 40 ans sur les 6 arrondissements de Pointe-Noire. Sondage réalisé en juillet.

Institut de Sondage du Congo (INS-CG)

se met à votre écoute pour vous proposer des sondages et des enquêtes de satisfaction adaptées à votre environnement de travail en garantissant une neutralité des études réalisées.

Pour plus d'informations, n'hésitez pas à nous contacter.

Tel : +242 05 559 76 01 / contact@ins-cg.com / www.ins-cg.com

MAJORITÉ PRÉSIDENTIELLE

Joseph Kabila procède au réaménagement technique du gouvernement

Il fallait s'y attendre. Le chef de l'État, en sa qualité d'autorité morale de la majorité présidentielle, vient de combler la vacance observée dans quelques portefeuilles au sein de l'exécutif national consécutive à la démission des membres des partis appartenant au groupe G7.

C'est tard dans la nuit du 25 septembre que les ordonnances y afférentes ont été lues à la télévision nationale RTNC. Il en résulte de ce réaménagement technique que les titulaires de dix postes ministériels jadis occupés par des ministres issus du G7 qui ont démissionné ou qui se sont désolidarisés de la fronde en faisant allégeance au chef de l'État ont tous été remplacés. Le remaniement porte sur dix postes de ministres et deux vice-ministres. Il consacre le remplacement des ministres démissionnaires par de nouveaux venus au gouvernement.

On note cependant deux permutations seulement. Crispin Atama Tabe assumera désormais les fonctions du ministre de la Défense nationale, anciens combattants et réinsertion laissant ainsi son ancien portefeuille, le ministère des Hydrocarbures, à Aimé Ngoy Mukena. Au terme de ce réaménagement, les nouveaux promus sont :

Défense nationale, Anciens combattants et Réinsertion:

Crispin Atama Tabe;

Plan et suivi de la Révolution de la modernité:

Georges Wembi Loambo;

Hydrocarbures: Aimé Ngoy Mukena;

Environnement, Conservation de la nature et Développement durable:

Robert Bopolo Bogeza;

Agriculture, Pêche et Élevage: Émile Mota Ndongo Kang;

Affaires foncières:

Gustave Boloko Nkeli;

Fonction publique:

Isumbisho Mwapu;

Affaires sociales et Action humanitaire: Adèle Degbalase Kanda;

Femme, Famille et Enfant:

Lucie Kipele Aki Azwa;

Jeunesse et Sports:

Denis Kambayi Tshimbumbu.

Nouveaux vice-ministres :

Plan: Franklin Tshiamala

Manyiku

Transport et Voies de commu-

nications: Simplicie Ilunga

Monga

Atain Diasso

CONGO NA BISO

Freddy Matungulu attendu dans les prochains jours à Kinshasa

En principe, c'est depuis le 24 septembre que l'ancien ministre des Finances (2001-2003) de la RDC est supposé avoir pris ses quartiers à Paris (France) en provenance des États-Unis d'Amérique où il s'est établi des années durant, ses fonctions au Fonds monétaire internationale obligent.

Depuis que cet expert doué des institutions de Bretton Woods a décidé de prendre une retraite anticipée du FMI pour se consacrer à la vie politique de son pays, les choses bougent. Il sait qu'il doit impérativement rejoindre dans les meilleurs délais le pays de ses ancêtres pour participer au jeu politique avec, à la clé, un challenge présidentiel en vue.

Le retour de l'éminent professeur en RDC est d'actualité. Jusqu'au 25 septembre, il sera encore à Paris dans le cadre d'une tournée des médias au cours de laquelle il pourrait probablement annoncer sa candidature à la prochaine présidentielle sous la bannière de son parti Congo Na Biso (CNB). Freddy Matungulu Mbuyamu entend ainsi exploiter toutes les opportunités pour capitaliser ses chances dans un contexte politique marqué par une fronde toujours ascendante contre toute velléité de révision constitutionnelle.

Aussi, il nous revient que pour cette première étape, il sera conseillé par le cabinet de lobbying parisien Anthenor. Ayant démissionné sous la pression à l'époque où il gérait les finances du pays, le leader de CNB a l'avantage d'incarner dans les consciences, le prototype d'un homme d'État difficilement manipulable et dont la rigueur dans la gestion de la res publica passe pour une seconde nature.

A.D.

FINANCES

Le projet de budget 2016 fixé à 8437,4 milliards de FC

Le gouvernement a approuvé ces prévisions budgétaires pour l'exercice 2016 au cours du Conseil des ministres tenue le 25 septembre. Le rapport sera soumis incessamment à la représentation nationale pour examen et adoption.

On en sait un peu plus sur les grandes articulations du budget de l'État portant sur l'exercice 2016 en cours de préparation. Le conseil des ministres tenu, le 25 septembre, à la cité de l'Union africaine sous la présidence du Premier ministre Matata Ponyo en donne quelques détails. Après approbation des relevés de décisions prises lors des séances précédentes, le conseil a approuvé le projet de loi de finances pour l'exercice 2016 qui sera soumis incessamment à la représentation nationale pour examen et adoption. Ce budget 2016 est

présenté en équilibre, en recettes et en dépenses, à 8437,4 milliards de FC soit 20,6 % du PIB et un taux de régression de 0,7 % par rapport à la loi de finances de 2015 arrêtée à 8496,3 milliards de FC.

Dans le compte-rendu ayant sanctionné ce conseil des ministres, il a été relevé le contexte économique particulier dans lequel s'élabore ledit projet de budget caractérisé, d'une part, par la baisse des cours des principales matières premières d'exportation et, d'autre part, par l'organisation des élections ainsi que le découpage territorial. La pré-

figuration budgétaire de l'exercice 2016 se base sur les principaux indicateurs et agrégats macroéconomiques ci-après : taux de croissance du PIB (9,0 %), déflateur du PIB (3,41 %), taux d'inflation moyen (3,4 %), taux d'inflation fin période (3,3 %), taux de change moyen (933,45 FC/USD), taux de change fin période (939,9 FC/USD) et PIB nominal (41.027 milliards de FC).

Et pour atteindre ces objectifs de politique économique, le gouvernement envisage un train de mesures qui visent le financement des projets dans les secteurs porteurs de croissance tels que l'Agriculture, les Transports et l'Énergie. Il prévoit, en outre, une réduction du train de vie des institutions publiques.

A.D.

Dépenser plus et mieux

Intitulé «Revue de la gestion des dépenses publiques et de la responsabilisation financière en RDC» (Pemfar), le dernier rapport de la Banque mondiale (BM) présenté officiellement, le 24 septembre, au gouvernement et aux partenaires au développement du pays, invite l'État congolais à renforcer le niveau, la qualité et l'efficacité de la dépense publique. Le premier volume de ce produit analytique s'est penché sur le thème de «L'accroissement de l'efficacité et l'efficience du secteur public pour promouvoir la croissance et le développement».

L'équipe de la BM constituée des experts basés à Kinshasa et à Washington a lancé un grand débat sur la dépense publique avec des échanges très techniques. Pour Albert G.Zeu-fack, le directeur du département macro-économique et gestion budgétaire pour l'Afrique de l'Est et les Grands lacs, le moment est opportun de mettre en oeuvre des politiques et des réformes susceptibles de renforcer le rôle de l'État. L'objectif de cette étude est d'aider les autorités congolaises à s'assurer d'une meilleure performance du secteur public pour relever les défis économiques et sociaux, a-t-il martelé. Dans le premier volume déjà disponible, l'accent est mis sur les problèmes d'efficacité institutionnelle, du processus budgétaire et du système de passation de marché qui peuvent affecter plusieurs secteurs stratégiques, notamment la santé, l'éducation et les transports routiers. «Pour ces trois secteurs, les politiques devraient se focaliser sur la mise à disposition de plus de ressources, sur une meilleure utilisation des ressources pour atteindre les objectifs assignés et sur une plus grande prise en considération de l'équité». Au-delà, un intérêt est porté également sur le rôle des entreprises publiques dans la fourniture des services de base et dans la génération de recettes de l'État.

Une analyse plus approfondie du rapport permet d'établir un diagnostic général sans complaisance. Dans le domaine macro-budgétaire, les auteurs signalent, par exemple, la gestion sur la base caisse (conformément à la loi) qui réduit les moyens de l'État. Sur ce point précis, les experts de la BM ont jugé indispensable que l'État puisse augmenter sa capacité à mobiliser les recettes publiques pour améliorer sa marge

de manoeuvre. En effet, il est établi que l'État dépense moins par rapport à la moyenne de l'Afrique subsaharienne. À cela, il faut ajouter également que les taux d'exécution de ces dépenses atteignent difficilement les 77%. Pour les entreprises, la situation reste critique, avec le non-paiement des factures par l'État et l'absence de contribution au budget de l'État. Il est indispensable de mettre en oeuvre un plan pour solder les arriérés et d'instaurer des règles et pratiques de bonne gouvernance. D'autres recommandations ont touché les domaines du processus budgétaire qui exige une meilleure participation des administrations sectorielles dans l'élaboration du budget. Pour la passation des marchés, autre domaine évoqué, il faut des solutions au défaut de paiement des titulaires de marchés à cause du système de régulation trimestrielle. Cela devrait juste passer par l'abandon de ce système au profit d'un suivi rapproché de l'exécution de la loi des finances. Enfin, l'on propose également la fin des procédures de passation trop longues.

Le rapport s'étend aussi dans les domaines de la santé, de l'éducation et des transports routiers avec un constat mitigé. Entre 2005 et 2012, l'accès à tous les niveaux de l'enseignement s'est sensiblement amélioré surtout avec l'application de la gratuité au niveau primaire. Mais cela ne s'est pas accompagné de la qualité de la formation. Plusieurs causes sont citées, notamment le faible financement, la précarité des conditions des enseignants. L'on compte encore une grande proportion d'analphabètes. Cette situation demande, bien entendu, une mobilisation du gouvernement et des bailleurs de fond. L'on présente une situation identique dans la santé marquée par une inadé-

quation entre les besoins du secteur, les projections budgétaires et les allocations budgétaires. Les réponses appropriées passent forcément par une mise en cohérence des besoins, des priorités et des allocations. Enfin, en matière des transports, le rapport appelle à une stratégie de développement et des instruments de planification et de priorisation. Il est important de mobiliser près de 100 millions de dollars américains par an sur les cinq prochaines années pour une remise à niveau complet du réseau. Mais il n'empêche que le pays a réalisé son plus score dans ce secteur avec plusieurs projets mis en oeuvre. Les échanges très vifs ont permis de recentrer le débat. Face à l'inquiétude des autres partenaires au développement sur l'absence d'une consultation préalable avant la publication du rapport, la BM a réaffirmé sa seconde mission qui est de produire des études indépendamment des projets financés localement. Toutefois, a rassuré le directeur des Opérations, Moustapha Ndiaye, il ne s'agit que d'une contribution à la réflexion. Le développement du pays reste un grand chantier. Présents dans la salle, les membres du gouvernement ont fait le point sur les initiatives en cours pour répondre aux problèmes dans leurs secteurs respectifs. Le ministre de la Santé a fait état des grands défis posés dans les domaines stratégiques de la fécondité, de la formation du personnel médical, etc. Clôturant le débat, le ministre des Finances, Yav Muland, a insisté sur le fait que les trois secteurs sous examen ont bien connu une augmentation des allocations budgétaires au cours des dernières années. Des efforts vont se poursuivre pour améliorer la collecte des recettes fiscales, a-t-il conclu.

Laurent Essolomwa

ENSEIGNEMENT SUPÉRIEUR

Denis Mukwege a soutenu sa thèse de doctorat

Le gynécologue congolais, Denis Mukwege, a défendu sa thèse de doctorat, le 24 septembre, à l'amphithéâtre Henri-La Fontaine de l'Université libre de Bruxelles (ULB).



Le docteur Mukwege pendant la défense de la Thèse

À l'issue de cette soutenance publique, le gynécologue congolais a obtenu le grade de docteur en sciences médicales et devient

également professeur à l'ULB. Son travail scientifique, défendu devant une grande assistance, est intitulé « Étiologie, classification

et traitement des fistules traumatiques uro-génitales et génito-digestives basses dans l'est de la RDC ». Il détaille les protocoles à appliquer en fonction des cas cliniques. Il s'agit notamment d'une nouvelle technique peu invasive développée avec son promoteur de thèse à l'ULB, le Pr Guy-Bernard Cadière. Elle consiste à réimplanter l'uretère par laparoscopie, une opération qui permet l'examen de l'intérieur de l'abdomen. Les fistules obstétricales liées notamment aux accouchements prolongés ne sont plus un problème dans les pays développés et leurs traitements sont rarement pratiqués. Pour le Dr Mukwege, l'objectif de sa thèse est de transmettre le savoir et le savoir-faire.

Pour développer une réponse médicale à la fistule obstétricale, le médecin congolais préconise de commencer par établir des règles. « Si la fistule obstétricale n'existe plus en Europe et aux États-Unis, c'est possible de l'éradiquer aussi en Afrique et en Asie. Je crois que c'est une question de volonté politique », a-t-il expliqué.

Patrick Ndungidi

MARSAVCO

Les 686 ex-travailleurs s'en réfèrent à la Cour constitutionnelle

Dans leur requête, les anciens employés récusent l'inspecteur général du Travail pour refus d'exécuter le décret 011/17 du Premier ministre.

Le dossier des 686 ex-travailleurs de la société Marsavco est porté devant la Cour constitutionnelle. Les plaignants soumettent à la Haute cour notamment la récusation de l'inspecteur général du Travail, qu'ils accusent de refuser d'exécuter le décret 011/17 du Premier ministre.

Des sources proches de ce dossier s'appuient sur une correspondance du 28 juillet à travers laquelle la Cour constitutionnelle accuse réception d'une copie de la lettre de récusation de l'inspecteur général du Travail initiée par les 686 ex-travailleurs de Marsavco. Pour ces sources, en effet, la Haute cour devra se prononcer sur cette affaire où « la mauvaise foi des Indo-Pakistanaïsi qui dirigent la Marsavco ne fait l'ombre d'aucun doute ».

Ces ex-travailleurs de la Marsavco, rappelle-t-on, attendent l'application, par le vice-Premier ministre et ministre chargé de l'Emploi, du Travail et de la Prévoyance sociale, Willy Makiashi, de ce décret N° 011/17 signé depuis le 06 avril 2011 par le Premier ministre, qui ordonne le paiement de la contre-valeur de leurs « colis ». « Cette décision continue à



souffrir d'application, faute de volonté politique dans le chef de l'autorité de tutelle. Car c'est bien l'actuel locataire de ce ministère qui est censé faire exécuter ledit décret à travers l'inspecteur général du travail », soulignent ces personnes proches de ce dossier. C'est donc face à cette situation et devant tant de promesses non tenues, fait-on savoir, que ces 686 ex-agents de Marsavco clocharisés et abandonnés à leur triste sort ont décidé de saisir la Cour constitutionnelle, pour dénoncer et récusent l'inspecteur général du travail pour refus d'exécuter le décret du Premier ministre. Dans un plaidoyer du 3 septembre, l'Association africaine de défense des droits de l'Homme (Asadho) a fait état de sa vive préoccupation devant « l'inaction des autorités judiciaires et politiques de la RDC face au

Entrée principale de la société Marsavco à Gombe refus des responsables de la société Marsavco d'exécuter les décisions judiciaires, politiques et administratives prises en faveur de ses anciens travailleurs ». Cette ONG a, en effet, déploré que malgré des décisions abondantes des hautes autorités politiques, administratives et judiciaires du pays, les anciens travailleurs ne sont jamais entrés en possession de leurs droits ou de leurs dus.

En soumettant donc ce dossier à la Cour constitutionnelle, ces ex-travailleurs de Marsavco s'attendent notamment à ce que Willy Makiashi s'explique devant la Haute cour sur ce dossier, qui a dernièrement été évoqué par cette ONG de défense des droits de l'Homme et qui fait tâche d'huile dans la gestion de ce ministère depuis quelques temps déjà.

Lucien Dianzenza

REBRANDING AFRICA FORUM

La deuxième édition prévue du 16 au 18 octobre

Le forum, axé sur le thème « Investir en Afrique, entreprendre pour l'Afrique », se tiendra à Bruxelles du 16 au 18 octobre.



L'affiche du forum

Les thèmes connexes qui seront abordés lors de ce forum sont notamment « L'innovation au cœur du développement », « Les secteurs-clés du continent », « Les enjeux et les opportunités des investissements » ainsi que « Le financement des projets ».

Le Congolais Moïse Ekanga, secrétaire exécutif du bureau de coordination et de suivi du programme sino-congolais en RDC, sera l'un des intervenants du forum. Ce dernier, apprend-on, réunira des personnalités et experts venus des quatre coins du monde : chefs d'entreprises, décideurs économiques et politiques, investisseurs nationaux et internationaux, responsables d'institutions financières, jeunes cadres d'Afrique et de la diaspora africaine, universitaires. Les organisateurs soulignent que grâce aux années de croissance économique qui se succèdent sur le continent, l'on observe un retour en force de l'État sur la scène des investisseurs.

Les participants vont ainsi tenter de répondre à quelques questions qui alimenteront la réflexion pendant le forum : comment modéliser et canaliser ce retour de l'État investisseur en Afrique, de manière à pérenniser et rendre plus inclusive la croissance économique ? Comment articuler et promouvoir des partenariats gagnant-gagnant entre investisseurs publics et privés ? Et dans quels secteurs ? Comment identifier et relever les défis susceptibles de rendre les économies africaines davantage attractives pour les investisseurs et entrepreneurs internationaux ? Quels sont les secteurs prio-

ritaires vers lesquels doivent impérativement être orientés les investissements en Afrique ? Et selon quelles modalités ? Quelles mesures structurelles adopter pour favoriser l'émergence et la consolidation d'un entrepreneuriat local fort et dynamique ? Comment mieux promouvoir médiatiquement les atouts économiques du continent ?

Trois panels de haut niveau

Pour ce faire, un dîner d'affaires sera organisé le 6 octobre en présence d'entrepreneurs et d'investisseurs africains et internationaux et constituera le premier temps fort de ces échanges.

La journée du 17 octobre, deuxième temps fort, s'articulera sur trois panels de haut niveau réunissant les compétences les plus indiquées, et d'un débat avec un décideur politique de premier rang, au sujet des opportunités économiques sur le continent et dans son pays en particulier.

La première édition du Rebranding Africa Forum s'est déroulée en 2014 avec pour thème directeur « L'émergence de l'Afrique, à quel prix ? ». Selon les organisateurs, elle a permis de mettre en exergue les défis et les perspectives, les voies, les étapes et les modalités de ce processus.

En outre, explique-t-on, un consensus s'est en outre dégagé quant à l'idée que la réussite de ce processus dépendra de plusieurs facteurs, sociaux, politiques, culturels, lesquels devront être adossés sur une infrastructure économique solide. C'est donc l'enjeu de la deuxième édition.

Patrick Ndungidi

JUSTICE

Isaac Muamba Kalonji victime d'abus de pouvoir dans la vente d'une école au Mexique

Président du parti politique Union pour le développement social et communautaire (Udesc), Isaac Muamba est également homme d'affaires bien implanté au Mexique et directeur général de la Fondation Kalim à Mexico. Victime d'abus de pouvoir, il fait face à un problème délicat dans la capitale mexicaine pour l'achat d'un immeuble abritant une école opérationnelle.

Président de l'Udesc qui vient d'intégrer récemment l'univers politique de la RDC, Isaac Muamba Kalonji a pris position pour l'organisation d'un dialogue politique afin de résoudre des questions politiques cruciales du pays. Mais la condition qu'il pose est que tout se fasse dans le respect constitutionnel. Aussi doit-il s'activer pour implanter son parti à travers le pays à l'approche de grandes échéances électorales nationales. Homme d'affaires, acteur politique et président de l'Udesc, Isaac Muamba est aussi professeur et directeur général de la Fondation Kalim, une association civile légalement constituée à Mexico.

Dans la capitale du Mexique où il a longtemps vécu et s'y installer, il doit faire face à un problème sérieux. Il a en parle en ces termes : « Comme il a été dénoncé dans le journal mexicain "Corregidora" en juillet 2014, il s'agit d'une escroquerie dont j'ai été victime en 2014 dans un contrat d'achat d'une école acquise en juillet 2012 ». Isaac Muamba Kalonji a porté plainte au niveau de l'Interpol sur cette affaire. « J'avais déposé une plainte au bureau central d'Interpol à Kinshasa Gombe contre trois personnes issues d'une même famille Emilio Gomez

Herrera (cousin), Martha Eugenia Herrera Chavez (épouse) et Carlos Viñas Paredes (époux) ». Isaac Muamba fait savoir : « Ce dernier est un vice-ministre et haut fonctionnaire dans le gouvernement de l'État de Mexique, acteur politique au sein du parti en pouvoir central, et il m'a certifié connaître et être ami du président de la République mexicain actuel, il a menacé et affirmé que je n'aurai aucun gain de cause de tous les procès que je pourrais initier au Mexique contre lui, et qu'il usera de ses relations avec les politiciens au pouvoir dans ce pays contre moi ».

Actuellement en séjour à Kinshasa, le président de l'Udesc -qui revient d'une tournée d'affaires en Amérique Centrale et du Nord- indique avoir remis une copie de la plainte déposée à Interpol Kinshasa au bureau de représentation de la Police criminelle internationale à Mexico qui a affirmé n'avoir pas reçu la copie de la plainte déposée à Kinshasa. Mais Isaac Muamba signale : « Des menaces d'atteinte à ma vie ne cessent de me parvenir. Je me sens dans l'insécurité totale ce derniers temps lorsque je foule de mes pieds le territoire mexicain. Et j'ai la nette impression que même certaines autori-



Président de l'Udesc et directeur général de la Fondation Kalim, Isaac Muamba Kalonji entouré ici des élèves de son école à Mexico

tés étatiques à Mexico et à Queretaro sont impliquées dans ce qui m'arrive dans ce pays, elles manifestent une indifférence déconcertante au sujet de mon dossier. Et j'ai relaté tous ces faits à Interpol Kinshasa afin que les autorités de la Police criminelle internationale me fassent justice parce que les abus du pouvoir en mon rencontre s'estompent».

Tout a débuté en juillet 2012 lorsqu'Isaac a signé un contrat de vente de deux ans d'un immeuble abritant

une école opérationnelle. Le président de la Fondation Kalim avait déboursé trois millions de pesos, sans savoir que cet immeuble avait été hypothéqué à une banque de crédit dénommé « Gonzalo Vega » bien avant la signature du contrat d'achat qui lui est proposé par les trois accusés dans la plainte. « J'ai dénoncé cette affaire à Interpol parce que je ne veux plus la confier à la justice mexicaine qui est instrumentalisée. Mes dénonciations de vols, de séquestration,

d'attaques à main armée par des inconnues, des pertes des biens, etc. n'ont visiblement pas été prises en compte, car cette justice ne peut pas interpellier des hommes influents et intouchables. Par ailleurs, les menaces contre ma personne ne me permettent plus de poursuivre mon action en justice au Mexique où je ne pouvais plus porter plainte au niveau de ce pays », fait savoir Isaac Muamba Kalonji.

Martin Engimo

ASF salue la reprise du procès Yalisika »

L'ONG internationale des droits humains, qui insiste sur le fait que tous les acteurs doivent être à la barre, se dit satisfaite de la reprise des audiences du procès « Yalisika » par la Cour Militaire de Mbandaka. Cela, fait-elle savoir dans un communiqué de presse, après une suspension de plus de trois mois.

Pour établir les responsabilités des uns et des autres dans cette affaire, l'ASF appelle à ce que ce procès se déroule dans des conditions assurant l'établissement de la vérité et l'identification de toutes les responsabilités. Pour mémoire, c'était le 2 mai 2011, que près de soixante policiers et militaires avaient pris d'assaut le petit village de Bosanga, situé dans le groupement de Yalisika en province de l'Équateur. Selon les témoins de cette attaque organisée, des viols, des coups, la torture et la destruction de biens ont été commis.

Cette intervention, fait savoir l'ASF, aurait été décidée en représailles aux actions des villageois visant à forcer la Société industrielle et forestière du Congo (Siforco) à engager un dialogue quant à la réalisation de ses engagements à caractère social

envers la communauté.

La question du rôle joué par la Siforco lors de cette opération, poursuit la même source, demeure au cœur des éléments qui doivent être clarifiés dans le cadre de ce procès.

Selon le chef de Mission d'ASF en RDC, Josselin Léon, pour les victimes de l'attaque, les prévenus avaient exécuté une mission qui leur avait été confiée. La Siforco, martèle-t-il, détient donc un rôle important dans les tensions qui ont précédé la commission des crimes. « Sa comparution en tant que partie est essentielle à l'établissement de la vérité », indique Josselin Léon parce que lors des premières audiences de la cour militaire de l'Équateur, la stratégie des avocats de la Siforco a été de recourir à des arguments procéduraux « pour éviter d'être appelé à la cause, ce qui a entraîné la suspension du procès. Il est essentiel dans l'intérêt d'une justice équitable que la Cour militaire puisse examiner les faits dans leur globalité, en entendant tous les acteurs qui seraient impliqués », recommande-t-il.

Aline Nzuzi

SANTÉ

L'épidémie de choléra à Maniema, la rougeole au Katanga

Au cours d'un point de presse qu'il a tenu le 23 septembre avec des représentants de l'OMS, de l'Unicef et le directeur du programme élargi de vaccination, le ministre de la Santé publique, le Dr Félix Kabange Numbi, a annoncé officiellement l'épidémie de choléra dans la province de Maniema et celle de la rougeole au Katanga.

« Le gouvernement congolais déclare officiellement l'épidémie de choléra dans la province de Maniema où on a enregistré, d'après les dernières données épidémiologiques, mille septante-huit cas dont cinquante-deux décès soit un taux de létalité de 4,8%. Mais dans l'entre-temps, une résurgence de l'épidémie de rougeole s'est déclarée dans la province du Katanga. La fièvre typhoïde est signalée dans la province de Bandundu plus précisément à Tembo et à Panzi », indique le ministre de la Santé publique.

Pour ce qui est de l'épidémie de choléra, la province de Maniema demeure le foyer le plus important et le plus inquiétant, parce que, explique le ministre de la Santé publique, la province de Maniema n'est pas un foyer de choléra. « Lorsqu'on a un seul cas de choléra dans un foyer qui n'avait pas de choléra, il est du devoir du gouvernement de déclarer une épidémie. Or de la 1ère semaine à la 37^e semaine, nous sommes à mille septante-huit cas de choléra au niveau de Maniema avec cinquante-deux décès soit un taux de létalité de 4,8% ». Le seuil acceptable du taux de létalité est de 1 à 2%. Mais, pour la pré-

sente épidémie qui sévit à Maniema, il s'élève à 4%. Pour le Dr Félix Kabange Numbi, cela s'explique par le fait que la province de Maniema n'a pas l'expérience de choléra. En plus, les zones de santé les plus touchées sont celles qui se trouvent tout près des lacs telles que les zones de santé de Kindu, de Tshomia, de Kahilo. L'insalubrité autour des cours d'eau, la faible couverture en eau potable et la faible couverture en installation sanitaire sont autant de causes.

Parlant de l'épidémie de rougeole au Katanga, le Dr Félix Kabange Numbi a déclaré que la résurgence de cette maladie est due à l'absence de campagne de suivi en 2009. À ce jour, trente-six mille deux cent nonante-un cas sont notifiés dans le pays avec cinq cent vingt-huit décès soit un taux de létalité de 1,45%. Sur les quarante-huit zones de santé touchées par la rougeole, la province du Katanga bat le record avec vingt-six zones de santé. « Plusieurs causes majeures expliquent cette résurgence, notamment la faible couverture vaccinale de routine et la faible couverture des matériels en chaînes de froid et l'insécurité », reconnaît le Dr Félix Kabange Numbi.

La riposte

Une riposte est déjà organisée par

le gouvernement avec l'appui de ses partenaires pour faire face à cette épidémie. Sur le terrain, on note une baisse du nombre de décès. S'agissant des mesures de riposte, le ministre de la Santé publique parle notamment de la concentration des équipes de coordination locale dans toutes les zones de santé où s'est déclarée l'épidémie, de la mise sur pied d'un plan de contingence et de la constitution de trois équipes issues de la sous-commission choléra créée par la direction de lutte contre les maladies. Pour la riposte contre la rougeole au Katanga, le Dr Félix Kabange Numbi souligne que la première chose « est de pouvoir donner des kits de prise en charge aux zones de santé touchées par l'épidémie. Les campagnes de vaccination sont en cours dans les zones de santé pour vacciner les enfants de 6 à 7 mois et jusqu'à 9 ans. Dans le même registre, le gouvernement congolais et ses partenaires ont décidé d'améliorer les chaînes de froid. Une commande de 2512 frigos solaires dont 1400 vont être disponibles pour le Katanga au mois d'octobre pour permettre de passer de 14% à 40% de la couverture des chaînes de froid ».

A.Nz.

HUMEUR

Quand les débits de boisson et l'école ne font pas bon ménage !

Choisissez au hasard l'un des quartiers populaires de nos villes dans lesquels se trouvent certains établissements scolaires, on sera désagréablement surpris de constater qu'il y a des proximités inacceptables entre des débits de boisson, notamment les bars-dancing, les buvettes, les night-clubs, les kiosques à bière et les écoles, collèges ou lycées. Cette réalité qui est une anti-valeur semble passer inaperçue aux yeux de tous alors qu'elle contribue à l'échec scolaire. Comment ?

À moins d'une semaine de la rentrée des classes, nous interpellons des propriétaires des débits de boissons situés à proximité des établissements scolaires. Si, hier, cette pratique était moins visible, elle a pris des proportions inquiétantes aujourd'hui, empêchant les enfants de bien suivre les enseignements dispensés. Ces débits de boissons émettent des sonorités qui déconcentrent les enfants ; ils servent de lieux de repos aux élèves durant toute la période scolaire. Des enfants fuient les cours pour y aller consommer des liqueurs et autres boissons alcoolisées. Que pourrions-nous attendre d'un tel enfant lors des évaluations pédagogiques ?

Si le propriétaire ou le gérant du débit de boissons ne recherche que le profit, il oublie que par son comportement, il contribue à la destruction de la jeunesse. Il y a bien là un problème à résoudre, car l'école et le bar se rejettent mutuellement, leur cohabitation n'est pas saine. « *Je préfère vendre aux élèves de l'école d'à côté parce qu'ils achètent plus que les vieux et cela pendant des heures et des semaines* », déclarait, sans gêne, un gérant d'un débit de boissons. Des propos regrettables pour un tel commerçant.

Ils sont nombreux en tant que parents d'élèves et promoteurs des écoles privées à ne pas apprécier ces pratiques. Impuissants, ils disent s'en remettre aux pouvoirs publics et aux autorités en charge des questions éducatives. Or, faire ainsi crée chez certains enfants un esprit de dépendance à l'alcool car son effet est connu : la somnolence en classe.

Que faire face à ce tableau ? Que faire quand on sait que ce phénomène participe à la baisse du niveau scolaire de nos élèves ? Sans proposer une réponse, méditons ces propos de Jacques Danton : « *Après le pain, l'éducation est le premier besoin d'un peuple* ». Autrement dit, faute d'éloigner les débits de boissons des établissements scolaires, les propriétaires de ces lieux favorisent l'illettrisme et le « génocide intellectuel » de notre jeunesse.

Faustin Akono

Les conseillers municipaux visitent les sites et chantiers

La délégation des conseillers départementaux et municipaux de Pointe-Noire a eu droit à une visite guidée, le 22 septembre. Ils avaient à leur tête Roland Bouiti-Viaudo, président du conseil départemental et municipal de Pointe-Noire, député maire de cette ville.



La visite de l'hôpital général de Nanga-Patra/credit photo>Adiac»

Sur le terrain, ils ont apprécié le niveau d'exécution des infrastructures de base, notamment celles destinées à améliorer l'offre de santé. Au-delà, il s'agissait pour eux de faire l'état des lieux de certains sites. Parmi les sites visités : le Centre culturel Jean Baptiste Tati Loutard à Mpita, la station de traitement de boues de vidange de la ville en construction à Fouta, le chantier de l'hôpital général de Nanga-Patra dans le 6^e arrondissement Ngoyo et à Tchali-Tchiloulou, dans l'arrondissement 5 Mongo Mpoukou où les érosions continuent leur marche infernale en rayant chaque jour de la carte urbaine plusieurs quartiers et maisons. Avec la prise en charge prochaine des frais de fonctionnement du Centre culturel Jean Baptiste Tati Loutard par la ville, les conseillers se sont rendus dans les locaux de cette structure d'éducation et de divertissement en visitant la bibliothèque, le cyber espace, les salles polyvalentes pour les ateliers, formations et les spectacles, etc. n. Alain Rock Ngoma, directeur dudit centre a présenté aux visiteurs les différentes préoccupations.

La station de traitement de boues de vidange de la ville située à Fouta

sur la Route nationale n°4 a retenu aussi l'attention des conseillers. Le financement de ce projet est le fruit d'une démarche du gouvernement congolais auprès du Fonds africain de développement. Les travaux ont été réalisés par Miambanzila Sarl. Ce projet d'assainissement des villes de Brazzaville et Pointe-Noire va permettre à la station de traiter 25m³ de boues de vidange par jour. La structure de la station étant presque terminée, il ne reste que les différents équipements. Joseph Youlassani, coordonnateur du projet, a fait part du soutien de la Banque africaine de développement (BAD) dans le cadre de l'assainissement des villes de Brazzaville et Pointe-Noire. Exécutés à près de 65%, les travaux de l'hôpital général de Nanga-Patra en construction avancent et prendront fin dans huit mois ainsi que l'ont expliqué les responsables d'Asperbras en charge des travaux. L'enceinte du complexe hospitalier a une surface globale de 50 400 m² avec un bâtiment principal de 13 000 m² divisé en 8 blocs ou unités (chirurgie, maternité, pédiatrie, imagerie, urgences, administration générale...). Cet hôpital est bâti à l'image des douze autres actuelle-

ment en construction dans les différents départements du pays.

La visite guidée a pris fin au quartier Tchiloulou dans le 5^e arrondissement Mongo Mpoukou, où le ravin très impressionnant dit de Tchiloulou ne cesse d'inquiéter les riverains et même les autorités de la ville. « *Sur ce site, il y a des érosions qui ont commencé par une pluie diluvienne du côté de Tchiloulou, il y a près de cinq ans. Cette pluie a emporté beaucoup de maisons et de nombreux citoyens sont décédés. Malheureusement ces érosions ne font qu'avancer. De Tchiloulou, où nous sommes maintenant au quartier 509, la menace est proche de Gamboussi et peut arriver jusqu'à Mengo si l'on ne réagit pas.*

Les conseillers ont voulu vraiment voir ce qui se passe sur le terrain, nous allons mener un plaidoyer auprès des autorités compétentes pour qu'elles prennent en compte la résolution de ce problème épineux qui se pose à nous. Le conseil municipal avec les moyens dont il dispose ne peut malheureusement y faire face », a renchéri Pierre-Justin Makosso, 2^e vice président du Conseil municipal de Pointe-Noire.

L'aggravation des érosions renvoie à la problématique des changements climatiques et de préservation de l'environnement. « *La problématique concerne toutes les couches de la société et exige de chacun d'entre nous un comportement plus respectueux et plus responsable de notre environnement. Elle requiert, au niveau planétaire, une activité humaine tournée vers la conciliation de tous les intérêts dans une perspective de développement durable, faute de quoi le monde poursuivra un jour sa course sans l'homme* », s'est inquiété Roland Bouiti-Viaudo à l'ouverture de la 3^e session ordinaire dite administrative du conseil municipal.

Hervé Brice Mampouya

Une nuit de noces tourne au drame

Une voiture qui conduisait un jeune couple marié de retour du dîner nuptial s'est renversé au Rond Point Bakadila au quartier OCH de Pointe-Noire. Bilan : deux morts, le chauffeur du véhicule et le marié. Aux dernières nouvelles, la mariée serait dans un état très critique.

L'horrible scène qui a ému la population de Pointe-Noire s'est déroulée dans la nuit du 20 au 21 septembre à hauteur du Pont Bakadila dans le 1^{er} arrondissement Lumumba quand la Toyota Avensis grise immatriculée 760 FV6 roulant à vive allure s'est renversée aux environs de 2 heures du matin, les quatre pneus en l'air.

Accourus, les riverains n'ont eu le temps que de constater la mort du chauffeur et du marié, tués sur le champ. Le chauffeur qui roulait à tombeau ouvert aurait perdu le contrôle de son véhicule qui a fait un tonneau. Selon certains témoins, l'excès de vitesse serait la principale cause de l'accident.

Si certains riverains et passants ont tenté de secourir les accidentés, d'autres, sans scrupules, se sont empressés à les dépouiller emportant tout : vêtements, chaussures, argent, cadeaux et autres objets précieux reçus lors de la soirée nuptiale. La Toyota Avensis n'a pas non plus échappé au pillage (pneus et autres accessoires du véhicule enlevés). Lamentable reflexe.

Triste destin pour ce couple qui n'a pas eu le temps de fêter sa nuit de noces après le dîner nuptial. Inconsolables sont les deux familles et les amis qui ne comprendront jamais ce cruel destin et ce drame indicible.

H.B.M.

La première édition du FEAPE se tiendra du 1^{er} au 7 octobre prochain à Pointe-Noire

L'information a été officiellement donnée à l'occasion d'une conférence de presse animée, vendredi 25 septembre dans la capitale économique par Djohn Tanoh Niamke, président fondateur et commissaire général du Forum économique africain des pays émergents (FEAPE)

En effet, selon l'orateur, ce forum réunira environ mille participants du Congo, de l'Afrique et d'autres continents. Ainsi sur le modèle et à l'exemple du célèbre forum économique mondial de Davos en Suisse, le Forum économique africain des pays émergents (FEAPE) a pour ambitions et visions d'être une tribune mondiale de rencontres et de libres expressions, des hauts dirigeants économiques, des hauts entrepreneurs et de grands industriels, gouverneurs, des maires, des leaders africains et mondiaux, principaux acteurs de l'économie des pays émergents.

Au cours de cette première édition les participants aborderont divers sujets d'émergence économique et de

développement notamment l'équipement, le transport, l'infrastructure, les banques, les finances, les assurances, le commerce, l'artisanat, le tourisme, l'hôtellerie, la restauration, l'industrie, l'éducation, l'agriculture, la construction, les travaux publics, l'écologie et autres. L'orateur a pendant cette conférence annoncé huit activités retenues par la FEAPE en république du Congo à savoir, l'installation du siège du FEAPE à Pointe-Noire, l'organisation mensuelle d'une conférence, d'un séminaire ou de toute autre activité culturelle, l'organisation d'une grande édition du FEAPE réunissant environ mille participants, la remise du prix Denis Sassou N'guesso pour l'émergence africaine, la création d'une té-

lévision satellitaire et d'une radio internationale respectivement dénommés Afrique 2025 et Radio Afrique 2025, la création d'un groupe de presse écrite et d'une imprimerie, la création d'un centre de documentation et de recherche sur l'émergence et les valeurs africaines.

Justifiant le choix du Congo pour le lancement de cette première édition du forum, Djohn Tanoh Niamke a indiqué que, ce choix obéit conformément à plusieurs avancées significatives en cours de réalisation au Congo à travers divers piliers de l'émergence. « *Il faut noter que l'émergence est un concept qui s'applique sur tous les domaines d'activités de la vie d'une nation ou d'un continent, dans ce sens, des gros efforts sont en train d'être concrétisés par le gouvernement de la république dans le cadre de l'émergence du Congo* », a-t-il signifié.

Séverin Ibara

SCANDALES À LA FIFA

Blatter et Platini entendus

Un nouveau rebondissement sur l'affaire de corruption à la FIFA. Vendredi le procureur général de Suisse a ouvert une procédure pénale contre le président démissionnaire de la Fédération internationale de football association Joseph Sepp Blatter.

La justice suisse le soupçonne de « gestion déloyale et abus de confiance » dans la cession de droits de la Coupe du monde à Jack Warner, dirigeant caribéen déjà inculpé par la justice américaine, a-t-on appris dans les médias.

« Sepp Blatter aurait vendu très en-dessous des prix du marché les droits de diffusion TV des Mondiaux-2010 et 2014 au sulfureux Warner (dont le nom revient dans tous les dossiers) en 2005, comme l'avait révélé le 12 septembre la chaîne de télévision suisse SRF. Le nom de Michel Platini, président de l'UEFA et potentiel candidat à la succession du Suisse en poste depuis 1998 a été également cité dans cette affaire d'autant plus qu'il est également reproché à Joseph Blatter un paiement (illicite) de deux millions de francs suisses en faveur de Michel Platini au préjudice de la Fifa, prétendument pour des travaux effectués entre janvier 1999 et juin 2002. Ce paiement a été exécuté en février 2011 », souligne la justice suisse.

Des révélations qui pourraient compromettre les chances du Français à briguer la présidence de l'instance gestionnaire du football mondial. Le 25 septembre, les enquêteurs ont auditionné Sepp Blatter en sa qualité de prévenu, Michel Platini comme témoin. Mais Michel Platini a expliqué dans un communiqué publié le vendredi en début de soirée que ce versement a été effectué « pour un travail accompli de manière contractuelle pour la Fifa. Ce même vendredi la justice suisse avait procédé avec la police, à « une perquisition » au siège de la Fifa, et particulièrement au bureau du président de la FIFA. Des données ont été saisies. Dans un communiqué la Fifa a affirmé sa volonté de coopérer avec le procureur général en lui fournissant tous les documents et toutes les données nécessaires. Joseph Sepp Blatter, risque donc gros. Il pourrait quitter son poste le plus tôt prévu notamment avant le 26 février. Mais c'est au comité d'Éthique de se prononcer. Dans le cas échéant c'est son premier vice-président, Issa Hayatou qui pourrait assurer l'interim.

Le scandale à la FIFA avait éclaté le 27 mai avec l'arrestation de plusieurs hauts responsables du foot mondial dans un hôtel à Zurich sous l'impulsion de la justice américaine. Ils ont été soupçonnés de corruption à grande échelle. Quelques jours après sa réélection pour un nouveau mandat de quatre ans, Joseph Sepp Blatter a été poussé à la démission.

James Golden Eloué

FOOTBALL

Le championnat national démarre le 21 novembre

Le championnat national de football saison 2015-2016 débutera le 21 novembre prochain. Vingt équipes dont dix huit de la saison dernière puis AS Kimbonguila de Kinkala et les Jeunes Fauves qui venaient de monter à l'élite ont été retenues pour disputer la compétition.

Quatre stades abriteront les rencontres. Il s'agit du stade Alphonse-Massamba-Débat, du stade de Kinkala, du stade Denis-Sassou-N'Guesso à Dolisie et le Complexe sportif de Pointe-Noire.

Au cours de leur réunion du 24 septembre, les clubs ont arrêté le montant de transfert interne (celui d'un joueur qui quitte par exemple Saint-Michel de Ouenzé à Patronage Sainte-Anne) à un million cinq cent mille francs. Le prêt du joueur quant à lui a été fixé à cinq cent mille francs cfa.

Les clubs se sont accordés également sur le nombre d'étrangers éligibles pour le championnat national. Il passe de cinq à sept. Seuls quatre doivent être alignés au cours d'un match contre trois précédemment. Les équipes ali-

gnées sur la liste de départ pour le 21 novembre sont par ordre alphabétique : AC Léopards de Dolisie, l'AS Cheminots, l'AS Kimbonguila, l'Association sportive ponténégrine, le Club athlétique renaissance aiglon, les Diables noirs, l'Etoile du Congo, le FC Bilombé, l'Interclub, les Jeunes Fauves, la Jeunesse sportive de Poto-Poto, la Jeunesse sportive de Talangai, la Mancha, Munisport, Nico-Nicoyé, Patronage Sainte-Anne, Saint-Michel de Ouenzé, Tongo football club, l'Union sportive Saint-Pierre, V Club Mokanda.

J.G.E.

FORMATION

Prosper Loubélo parfait ses connaissances en France

Le deuxième vice-président de la Fédération congolaise de Gymnastique chargé du développement a été admis à la Faculté des Sciences du sport et de l'éducation physique de l'Université de Lille 2 en France pour suivre une formation en Master 2 en « Science et techniques des aptitudes physiques et sportives », avec pour spécialité entraînement et optimisation de la performance sportive.

Prosper Loubélo s'est rendu en France dans le cadre d'après Jeux africains. Sa formation intègre le projet du ministère des Sports et de l'éducation physique qui entend poursuivre,



Prosper Loubélo

la mission qui consiste à former les encadreurs et officiels techniques.

Ce professeur de l'Éducation physique et sportive de l'Institut des sports et de l'éducation physique de l'Université Marien-Ngouabi fera au bout d'une année renouvelable de sa formation, une étude comparative entre le travail physique des centres de formation en France et celui du Congo avant de soutenir sa thèse en entraînement et optimisation de la performance sportive. Après sa formation, celui qui a assumé le rôle du directeur technique des Jeux africains auprès de l'Union africaine de gymnastique reviendra au pays pour assurer la formation des formateurs dans le cadre de l'entraînement.

J.G.E.

RÉFLEXION

Conseils d'ami

Si il est un conseil que l'on peut, que l'on doit donner dans le moment présent aux puissances tentées de s'immiscer dans les affaires intérieures des États africains, c'est bien celui de tourner sept fois leur langue dans la bouche avant de parler, de s'informer à bonne source au lieu de s'en tenir à des informations ou des assertions émanant de sources peu crédibles, de s'abstenir de donner aux dirigeants africains des leçons de bonne gouvernance qui relèvent plus du néocolonialisme que de la morale politique.

Pour s'être mêlées ces dernières années de questions qui ne les regardaient nullement, ces mêmes puissances ont, en effet, sinon provoqué du moins favorisé des drames en série qui se retournent aujourd'hui contre elles. Sont là pour le démontrer de façon irréfutable le chaos qui s'étend de la Libye au Levant, mais aussi la vague incontrôlée des migrants qui en découle et qui sub-

merge aujourd'hui l'Europe, plongeant le Vieux continent dans une crise dont il aura le plus grand mal à sortir sans casse.

Prenons, pour illustrer ce propos, le cas du Congo dont les citoyens seront appelés dans quelques semaines à se prononcer sur le changement de la Constitution qui les régit.

Indépendant depuis plus d'un demi-siècle et s'étant reconstruit à l'issue de guerres civiles qui l'avaient plongé dans le chaos, il n'a de comptes à rendre qu'à lui-même dès lors qu'il respecte les règles fondamentales régissant les démocraties sur les cinq continents que compte la planète. Si ses plus hautes autorités, au terme d'une série de consultations qui a duré plusieurs mois et qui a démontré une aspiration réelle de la société civile au changement, décident de recourir au référendum pour approuver ou rejeter la nouvelle Constitution qu'elles proposent, il

n'appartient évidemment pas aux puissances extérieures de s'immiscer dans le débat en cours. Encore moins de se ranger, ouvertement ou plus discrètement, dans le camp de ceux qui, dans le pays et ailleurs, notamment en France, refusent au mépris de tous les principes démocratiques de laisser le peuple congolais se prononcer librement sur sa gouvernance publique

La seule disposition que doivent prendre les institutions internationales et les puissances étrangères, que celles-ci soient africaines ou extérieures au continent, est de veiller à ce que les consultations populaires à venir soient conduites par les autorités de la République conformément aux règles qui régissent toutes les démocraties de par le monde. Dès lors que l'organisation des scrutins à venir – référendum, élection présidentielle, élections législatives, élections locales – est conforme aux règles, seul le peuple congolais

a le droit, et d'ailleurs le devoir, de se prononcer. Les puissances extérieures, elles, doivent s'abstenir de tout geste, de toute parole, de toute insinuation qui pourraient laisser croire qu'elles s'immiscent dans le débat politique en cours.

Disons aussi à ce propos et pour faire bonne mesure que les représentants officiels de nations amies qui conseillent dans le moment présent à leurs ressortissants de prendre, comme on dit en langue populaire, du champ jusqu'à ce que les Congolais aient clairement dit ce qu'ils veulent commettent une erreur que leur pays paiera demain au prix fort. La blessure que cause un tel comportement ne se refermera pas et d'autres nations en profiteront pour démontrer qu'elles respectent l'indépendance du Congo, affirmant du même coup leur présence dans les domaines les plus divers.

Jean-Paul Pigasse