

CONGO

LES DÉPÊCHES  
DE BRAZZAVILLE

200 FCFA

www.adiac-congo.com

N° 2731 - VENDREDI 7 OCTOBRE 2016

## DÉPARTEMENT DU POOL

Le gouvernement  
au chevet des  
sans-abris à Kinkala

La ministre Antoinette Dinga Dzondo remettant un échantillon des vivres aux autorités locales du Pool



Une délégation du ministère des Affaires sociales, de l'action humanitaire et de la solidarité, a assisté près de 2000 personnes ayant trouvé refuge à Kinkala, chef-lieu du département du Pool à la suite des violences perpétrées par les miliciens ninjas de Frédéric Bintsamou alias « Pasteur Ntoumi ». La ministre des Affaires

sociales, Antoinette Dinga Dzondo, qui a conduit la délégation a indiqué que cette assistance d'urgence vise à soulager tant soit peu les souffrances des personnes concernées avant une intervention plus soutenue du gouvernement.

« Ce que nous faisons est une réponse d'urgence.

Nous sommes en train de préparer une réponse plus appropriée tenant compte des besoins qui ont été exprimés après évaluation », précisant qu'une deuxième assistance est envisagée dans les prochains jours.

Page 3

## NATIONS UNIES

Le Conseil de  
sécurité entérine  
le choix de Guterres

L'ancien Premier ministre du Portugal, Antonio Guterres a obtenu

jeudi le soutien unanime des 15 membres du Conseil de sécurité pour devenir le prochain secrétaire général des Nations unies, une désignation qui devrait être entérinée lors d'un vote de l'Assemblée générale.

## EDITORIAL

Langue de bois

Page 2

Page 6

## OPPOSITION

L'IDC en désaccord  
avec Parfait Kolélas

Dans une lettre adressée au président de la Convention des démocrates et humanistes africains (Codeha), Guy Brice Parfait Kolélas, l'Initiative pour la démocratie au Congo (IDC) accuse ce dernier de faire une mauvaise lecture de la situation politique nationale actuelle.

« Vous engagez, pour ce faire, la Codeha qui est une plateforme politique en construction, alors que le schéma ainsi proposé pointe, exclusivement, les partis politiques et les individualités », écrit notamment le président de l'IDC, René Serge Blanchard Oba.

Page 2



Guy Brice Parfait Kolélas



René Serge Blanchard Oba

## FESPAM

Le budget de  
la 11<sup>e</sup> édition fixé à  
2,3 milliards FCFA

Réuni pour sa 16<sup>e</sup> session ordinaire, sous l'égide du ministre de la Culture et des arts, le comité de direction du Festival panafricain de musique (Fespam) a adopté le budget relatif à l'organisation de sa prochaine édition. Ce budget est fixé en recettes et en dépenses à la somme de 2.300.000.000 FCFA, soit une contribution du Congo de 1,5 milliard FCFA. Page 9

## PUBLICATION

Hugues Ngouélondélé  
veut faire se bouger  
le PCT

Page 16

ELIMINATOIRES COUPE  
DU MONDE 2018Dimanche  
Congo-Egypte  
15 heures à Kintélé

Page 9



## ÉDITORIAL

## Langue de bois

Un passage à l'antenne qui confirme une réalité parfois biaisée par certains : Frédéric Bintsamou alias Pasteur Ntoumi est bel et bien à la tête des milices qui se rendent coupables, chaque jour, d'actes ignobles dans le département du Pool. Leurs cibles, les populations civiles et les forces de l'ordre. Il l'a lui-même expliqué dans l'interview qu'il a accordée, ce 6 octobre, à RFI : « *Le nombre de ces jeunes (entendus les rebelles Ndlr) ne peut pas être déterminé parce que c'est un soulèvement, c'est un ras-le-bol* ». Exactement les mêmes propos qu'il avait tenus au lendemain de l'attaque des quartiers sud de Brazzaville, le 4 avril, avant qu'il ne prenne la fuite et les armes.

Comme il faut justifier même les pires atrocités, Frédéric Bintsamou trouve un subterfuge : « *Nous sommes en train de contester ce pouvoir-là parce que les résultats ont été volés* ». Puis de se tourner vers « une institution internationale » qu'il ne désigne pas pour solliciter l'organisation d'un dialogue qui l'absoudra, espère-t-il, des actes terroristes conduits par lui et ses hommes depuis bientôt vingt ans. A croire qu'il n'a aucune idée de ce qu'il fait subir aux populations civiles de la région dont il s'est approprié la paternité au nom d'on ne sait quel droit.

Quand l'ex-chef rebelle parle du « *Pool assiégé par l'armée* », il oublie de dire que ce département fait partie intégrante de la République, que l'autorité de l'Etat doit s'exercer partout sur le territoire national et que son obsession à vouloir en faire un lieu de chantage n'est pas défendable. Comment peut-il justifier les meurtres commis par ses partisans sur des blessés transportés dans une ambulance pour être conduits à l'hôpital afin d'y être soignés ? Comment justifie-t-il l'enlèvement de commis de l'Etat dans le Pool, au moment où l'armée qu'il porte en aversion ne s'était pas encore déployée dans ce département ? Comment ne s'aperçoit-il pas qu'il a condamné l'avenir de la jeunesse dans cette partie du pays où elle devrait jouir de tous ses droits ?

La légèreté de ses propos sur RFI, ce 6 octobre, est la preuve que cet homme ne peut pas être un rassembleur. Qu'il appelle au dialogue est une de ces fuites en avant qu'il a toujours pratiquées, alors qu'il est incapable de regarder ses interlocuteurs dans les yeux, et même d'avoir une pensée sacerdotale pour le Congo dans son ensemble. Ministre délégué pendant plusieurs années, il n'avait jamais rien pu proposer à ses collaborateurs sur la mission qu'il devait remplir. Aujourd'hui, il se contente de la langue de bois de ces démocrates qui n'ont de la démocratie qu'une simple vue de l'esprit.

Les Dépêches de Brazzaville

## IDC

## Guy Brice Parfait Kolelas en mésintelligence avec ses collègues

A travers une lettre adressée au président de la Convention des démocrates et humanistes africains (Codeha), Guy Brice Parfait Kolelas, le président de l'Initiative pour la démocratie au Congo (Idc), René Serge Blanchard Oba a constaté que le président de la Codeha commence à faire une mauvaise lecture de la situation politique nationale actuelle.

« *Vous avez bien voulu écrire à certaines personnalités politiques, au titre d'individualité ou en qualité de chef de parti, en vue de les associer à la préparation de la convention nationale de l'opposition congolaise dans sa plénitude. Vous engagez, pour ce faire, la Codeha qui est une plateforme politique en construction, alors que le schéma ainsi proposé pointe, exclusivement, les partis politiques et les individualités* », peut-on lire dès le premier paragraphe de cette missive signée par le président de l'Idc, René Serge Blanchard Oba. Votre initiative, a dit Blanchard Oba, surprend d'autant plus que, le 22 juillet, nous avons convenu d'examiner vos éventuelles propo-



Guy Brice Parfait Kolelas

sitions en réunion des coordinations Frocad-Idc-Cj3M, et à la lumière de la Charte de la victoire du 29 février 2016 et de la déclaration du 25 mars 2016, dont vous êtes cosignataire.

De cet examen prospectif et méthodique, a poursuivi Blanchard Oba, pourrait sortir une feuille de route claire sur la question de l'unité de l'opposition congolaise, dans la perspective de sa deuxième convention.

Par ailleurs, a-t-il indiqué vos termes de référence anticipés,

rendent l'opposition congolaise partiellement responsable de la tenue du référendum du 25 octobre 2015 qu'elle n'a pu empêcher, de la non mise en place d'une commission électorale véritablement indépendante, et de l'organisation d'une élection présidentielle non libre et non transparente, pour diverses raisons, notamment le manque de coordination dans les actions de l'opposition et l'absence de stratégies cohérentes.

Ce qui laisse penser, a-t-il précisé, que le peuple congolais avait donc approuvé le coup d'état anticonstitutionnel du 25 octobre 2015 et le hold-up électoral consécutif au scrutin présidentiel anticipé du 20 mars 2016.

L'Idc, dont vous êtes un éminent membre fondateur, a conclu Blanchard Oba, ne saurait partager ni une telle lecture des faits, ni une telle initiative qui tendent à conforter le pouvoir illégitime de Brazzaville, au moment où la situation au Gabon interpelle nos consciences.

La Rédaction

## SITUATION SÉCURITAIRE DANS LE POOL

## La majorité présidentielle favorable à la démarche judiciaire

À travers une déclaration publiée le 5 octobre à Brazzaville, les partis et associations politiques membres de la majorité présidentielle ont demandé au gouvernement de prendre toutes les mesures, en vue de ramener la sécurité et la paix dans le Pool en accélérant les procédures judiciaires engagées contre Ntoumi et sa bande.

Ils ont également condamné les auteurs et commanditaires des actes terroristes perpétrés

dans le Pool par ces bandits armés. La majorité présidentielle s'est étonnée du mutisme de certains partis républicains devant ces actes barbares qui compromettent la démocratie. Elle a lancé par la même occasion un appel à la vigilance et à la mobilisation générale de toutes les forces vives de cette famille politique et de la nation, afin de mettre un terme aux menées sub-

versives de ces ennemis du peuple. La majorité présidentielle a exhorté le peuple congolais à œuvrer sans relâche pour la consolidation de la cohésion sociale, la stabilité, la paix et l'unité nationale. Elle a exprimé sa compassion envers les familles éprouvées et s'est inclinée devant la mémoire des Congolais, victimes de cette barbarie.

Roger Ngombé

## LES DÉPÊCHES DE BRAZZAVILLE

Les Dépêches de Brazzaville sont une publication de l'Agence d'Information d'Afrique centrale (ADIAC)

Site Internet : [www.brazzaville-adiac.com](http://www.brazzaville-adiac.com)

## DIRECTION

Directeur de la publication : Jean-Paul Pigasse  
Secrétariat : Raïssa Angombo

## RÉDACTIONS

Directeur des rédactions : Émile Gankama  
Assistante : Leslie Kanga  
Photothèque : Sandra Ignamout  
Secrétariat des rédactions : Clotilde Ibara, Jean Kodila  
Rewriting : Arnaud Bienvenu Zodialo, Norbert Biembédi, François Ansi

## RÉDACTION DE BRAZZAVILLE

Rédacteurs en chef : Guy-Gervais Kitina, Thierry Nougou  
Service Sociétés : Parfait Wilfried Douniama (chef de service) Guillaume Ondzé, Fortuné Ibara, Lydie Gisèle Oko  
Service Politique : Roger Ngombé (chef de service), Jean Jacques Koubemba, Firmin Oyé  
Service Économie : Nancy France Loutoumba (chef de service); Quentin Loubou, Fiacre Kombo, Lopelle Mboussa Gassia  
Service International : Nestor N'Gampoula (chef de service), Yvette Reine Nzaba, Josiane Mambou Loukoula, Rock Ngassakys  
Service Culture et arts : Bruno Okokana (chef de

service), Rosalie Bindika  
Service Sport : James Golden Eloué (chef de service), Rominique Nerplat Makaya  
Édition du samedi : Meryll Mezath (Rédactrice en chef), Durly Emilia Gankama

## RÉDACTION DE POINTE-NOIRE

Rédacteur en chef : Faustine Akono  
Lucie Prisca Condhet N'Zinga, Hervé Brice Mampouya, Charlem Léa Legnoki, Prosper Mabonzo, Séverin Ibara  
Commercial : Méline Eta  
Bureau de Pointe-Noire : Av. Germain Bikoumat : Immeuble Les Palmiers (à côté de la Radio-Congo Pointe-Noire). Tél. (+242) 06 963 31 34

## RÉDACTION DE KINSHASA

Directeur de l'Agence : Ange Pongault  
Chef d'agence : Nana Londole  
Rédacteur en chef : Jules Tambwe Itagali  
Coordonnateur : Alain Diasso  
Économie : Laurent Essolomwa, Gypsie Oïssa  
Société : Lucien Dianzenza, Aline Nzuzi  
Sports : Martin Enyimo  
Relations publiques : Adrienne Londole  
Service commercial : Stella Bope  
Comptabilité et administration : Lukombo  
Caisse : Blandine Kapinga  
Distribution et vente : Jean Lesly Goga  
Bureau de Kinshasa : Colonel Ebeya n°1430,

commune de la Gombe /  
Kinshasa - RDC - Tél. (+243) 015 166 200

## MAQUETTE

Eudes Banzouzi (chef de service)  
Cyriaque Brice Zoba, Mesmin Boussa, Stanislas Okassou, Jeff Tamaff.

## INTERNATIONAL

Directrice : Bénédicte de Capèle  
Adjoint à la direction : Christian Balende  
Rédaction : Camille Delourme, Noël Ndong, Marie-Alfred Ngoma, Lucien Mpama, Dani Ndongidi.

## ADMINISTRATION ET FINANCES

Directrice : Lydie Pongault  
Secrétariat : Armelle Mounzeo  
Chef de service : Abira Kiobi  
Suivi des fournisseurs : Farel Mboko  
Comptabilisation des ventes, suivi des annonces : Wilson Gakosso  
Personnel et paie : Martial Mombongo  
Stocks : Arcade Bikondi  
Caisse principale : Sorrelle Oba

## PUBLICITÉ ET DIFFUSION

Directeur : Charles Zodialo  
Assistante commerciale : Hortensia Olabouré  
Commercial Brazzaville : Rodrigue Ongagna,

Mildred Moukenga  
Commercial Pointe-Noire : Méline Eta Anto  
Diffusion de Brazzaville : Brice Tsébé, Irin Maouakani  
Diffusion Kinshasa : Adrienne Londole.  
Diffusion Pointe-Noire : Bob Sorel Mombelé Ngon

## TRAVAUX ET PROJETS TRANSVERSES

Directeur : Gérard Ebami Sala

## INTENDANCE

Directeur : Philippe Garcia  
Assistante : Sylvia Adhbas

## DIRECTION TECHNIQUE (INFORMATIQUE ET IMPRIMERIE)

Directeur : Emmanuel Mbengué  
Assistante : Dina Dorcas Tsoumou  
Directeur adjoint : Guillaume Pigasse  
Assistante : Marlaine Angombo

## IMPRIMERIE

Gestion des ressources humaines : Martial Mombongo  
Chef de service pré-press : Eudes Banzouzi  
Chef de production : François Diatoulou Mayola  
Gestion des stocks : Elvy Bombete  
Adresse : 84, bd Denis-Sassou-N'Guesso, immeuble Les Manguiers (Mpila), Brazzaville - République du Congo  
Tél. : (+242) 06 983 9227 / (+242) 05 629 1317  
eMail : [imp-bc@adiac-congo.com](mailto:imp-bc@adiac-congo.com)

## INFORMATIQUE

Directeur adjoint : Abdoul Kader Kouyate  
Narcisse Ofoulou Tsamaka (chef de service), Rively Gérard Ebami-Sala, Myck Mienet Mehdi, Mbenguet Okandzé

## LIBRAIRIE BRAZZAVILLE

Directrice : Lydie Pongault  
Émilie Moundako Éyala (chef de service), Eustel Chrispain Stevy Oba, Nely Carole Biantomba, Epiphany Mozali  
Adresse : 84, bd Denis-Sassou-N'Guesso, immeuble Les Manguiers (Mpila), Brazzaville - République du Congo  
Tél. : (+242) 06 930 82 17

## GALERIE CONGO BRAZZAVILLE

Directrice : Lydie Pongault  
Chef de service : Maurin Jonathan Mobassi.  
Astrid Balimba, Magloire NONZIB..

## ADIAC

Agence d'Information d'Afrique centrale  
[www.lesdepêchesdebrazzaville.com](http://www.lesdepêchesdebrazzaville.com)  
Siège social : 84, bd Denis-Sassou-N'Guesso, immeuble Les Manguiers (Mpila), Brazzaville, République du Congo /  
Tél. : (+242) 05 532.01.09  
Président : Jean-Paul Pigasse  
Directrice générale : Bénédicte de Capèle  
Secrétaire général : Ange Pongault



## ACTION HUMANITAIRE

# Le gouvernement au chevet des déplacés du Pool

Environ 2000 personnes ayant trouvé actuellement refuge à Kinkala, chef-lieu du département du Pool dont près de 800 reçues dans les familles d'accueil et les autres logées au siège de la sous-préfecture, à l'Eglise Evangélique et à l'église Catholique ont bénéficié des kits d'urgence

Le premier véhicule transportant les vivres et non-vivres destinés aux populations du Pool, fuyant les atrocités des miliciens Ninjas du « pasteur Ntoui » est arrivé à Kinkala le 5 octobre avant la distribution le lendemain. Conduite par la ministre des Affaires sociales, de l'Action humanitaire et de la Solidarité, Antoinette Dinga Dzondo, cette mission humanitaire d'urgence a transporté, entre autres, des sacs de riz et de sel, des cartons de sardines et des poissons salés ainsi que des seaux à laver, pour soulager tant soit peu les souffrances des personnes ayant trouvé refuge à Kinkala.

« C'est à féliciter, la façon dont le président de la République a instruit son gouvernement qui a, aussitôt, agi avec promptitude en déléguant la ministre en charge des questions humanitaires qui a amené ces dons pour soulager tant soit peu les difficultés actuelles des populations en détresse », s'est réjoui le préfet du département du Pool, Jean Michel Sangha.

Remettant un échantillon aux autorités locales, la ministre des Affaires sociales a annoncé l'arrivée sous peu du plus grand lot qui pourrait couvrir les besoins des déplacés se trouvant dans d'autres sous-préfectures. Déplorant le silence observé jusque-là de la communauté internationale, elle a rappelé que le gouvernement a posé

cet acte par rapport aux moyens dont il dispose. « C'est la solidarité du gouvernement qui est très préoccupé par la situation du Pool. Ce que nous faisons, c'est une réponse d'urgence. Nous sommes en train de préparer une réponse plus appropriée tenant compte des besoins qui ont été exprimés », a-t-elle promis,



Les déplacés rassemblés à la mairie de Kinkala / crédit photo Adiac

précisant que le prochain convoi sera composé, entre autres, de matelas, de moustiquaires imprégnées et d'ustensiles de cuisine.

S'adressant aux déplacés, en majorité des jeunes, Antoinette Dinga Dzondo a appelé les parents à œuvrer aux côtés des pouvoirs publics pour mettre un terme à ce désordre qui compromet l'avenir de leurs enfants. Elle a, par ailleurs, invité les acteurs de ces actes barbares au ressaisissement. « Cela fait mal, ce n'est pas une

situation que nous avons voulue. Donc, nous appelons tous ceux qui sont à l'origine de cette situation à se ressaisir afin d'arrêter ces actes. Il faut qu'ils arrêtent », a-t-elle insisté.

## Un climat délétère dans le Pool

Les attaques à main armée perpétrées par les Ninjas ont déjà fait des

vagues de déplacés. Selon les données provisoires communiquées par les autorités départementales du Pool, le 6 octobre, il y a déjà 5 081 déplacés dont environ 2000 à Kinkala, 700 à Kibouendé, 1500 à Mindouli, 500 à Kindamba, 500 à Louingui, 300 à Mbandza-Ndounga et 300 à Nkoué, dans le district de Mayama. A ces chiffres, s'ajouteront sans nul doute les déplacés des récentes attaques signalées hier matin sur l'axe Linzolo-Mbandza-Ndounga et le 5 oc-

tobre proche de Mindouli où les installations d'une usine de ciment seraient saccagées.

## Kinkala vit au ralenti

Epargnée jusque-là des attaques des Ninjas, la communauté urbaine de Kinkala n'est pas dans ses beaux jours. En effet, sur place la ville vit au ralenti. Des vagues de déplacements sont signalées chaque jour vers Brazzaville. Les activités économiques ont repris timidement. Par exemple, les agences de transfert d'argent et les

seignement primaire, secondaire et de l'Alphabétisation, Anatole Collinet Makosso, évoquait le fait que les élèves déplacés du Pool se trouvant à Brazzaville, surtout les candidats aux examens d'Etat, pouvaient poursuivre leur scolarité sur place. Cette intervention est mal interprétée par certains parents d'élèves du Pool qui, depuis quelques jours, envoient leurs enfants en âge de scolarité à Brazzaville. De quoi inquiéter les autorités locales : « Le chef-lieu du département est en train d'être vidé de ses élèves. Nous ne comprenons pas, si la ville se vide, qui nous allons gérer ? », s'est interrogée l'une d'elles.

Pour rappel, la rentrée scolaire du 3 octobre n'a pas eu lieu pratiquement dans tout le département du Pool, même à Kinkala. Outre l'absence des élèves, on note également celle des enseignants qui, pour la plupart se trouvent à Brazzaville.

## La santé des populations, une préoccupation majeure

Les autorités ont également posé à la ministre en charge des questions humanitaires le problème lié au manque de médecin. A en croire le préfet du Pool Jean Michel Sangha, actuellement Kinkala dispose seulement d'un assistant sanitaire. Aux dernières nouvelles, une équipe de médecins pourrait quitter Brazzaville dans quelques heures pour Kinkala afin de sauver la vie des malades qui souffrent actuellement.

**Parfait Wilfried Douniama**

## ENTREPRISE

## Un nouvel ouvrage pour lutter contre la fraude

Paru chez Jets d'encre dans le segment Management, « Le triangle vicieux de la fraude, gangrène des entreprises » est le nouvel ouvrage du Congolais Giresse Akono Gantsui. Le livre de 336 pages met en lumière les conséquences de la fraude en entreprise et tente de dresser une thérapie.

Le livre illustre comment la fraude ronge les secteurs économiques notamment, sans distinction et comment elle représente une véritable gangrène pour les organisations, quelles qu'elles soient. Giresse Akono Gantsui, à travers cet essai, apporte une contribution pour lever le voile sur la complexité de la menace que représente ce fléau, pour ensuite promouvoir, à travers le concept triangle vertueux anti-fraude, les moyens de s'en prémunir.

« Conçu comme un guide, cet ouvrage richement documenté s'adresse à tous ceux qui veulent, à leur tour, œuvrer contre cette pandémie planétaire », peut-on lire dans le résumé proposé par l'éditeur.

Cet essai est le troisième du genre de l'auteur après « La corruption : le cancer des sociétés » et « L'audit interne, médecine des entreprises et des organisations » qui a obtenu le prix du Best management book of the decade. Les deux ouvrages sont parus chez le même éditeur.

Expert en audit, Giresse Akono Gantsui est le fondateur et directeur de Docteur Audit, premier cabinet d'entrepreneuriat social au monde. Il est également le fondateur et président de l'Institut international pour la promotion et la valorisation de la profession de l'audit interne, l'Institut Docteur Audit.

Penseur et économiste reconnu, il est à l'origine de plusieurs théories souvent présentes dans ses écrits : la théorie sur la médecine organisationnelle, celle sur l'exemplarité pyramidale et enfin celle du triangle vicieux de la corruption largement développée dans son dernier ouvrage vendu à 30 euros, soit environ 20.000 FCFA.

**Quentin Loubou**

## DÉVELOPPEMENT DURABLE

## Une table ronde consacrée à la gestion du secteur forestier

Pour la ministre de l'Economie forestière, du Développement durable et de l'Environnement, Rosalie Matondo, le bois a constitué la première ressource pourvoyeuse de recettes budgétaires au Congo avant le pétrole et a laissé dans l'esprit des populations le souvenir d'un secteur qui peut réellement assurer de la richesse à un pays.

Cette session à laquelle participent les représentants des organes du système des Nations unies, les directeurs généraux des sociétés forestières ainsi que les partenaires de la Conservation est organisée du 6 au 7 octobre, à Brazzaville. La finalité étant de contribuer à l'accroissement des revenus de l'Etat et à l'amélioration du bien-être des populations, « à l'aune du tout économie en vue du tout social ». Selon la ministre de l'Economie forestière, du Développement durable et de l'Environnement, la matérialisation d'une telle vision ne saurait être effective sans l'apport des différents acteurs actuels et potentiels intervenant sur les, différents segments du secteur.

« C'est pourquoi, il nous a semblé opportun de vous associer aux présentes assises, afin qu'ensemble nous posions un diagnostic plus approfondi qui soit, en vue de déceler les maux qui plombent son essor. Le constat que nous allons faire ensemble, devrait permettre d'envisager de manière participative des préconisations réalistes, adaptées, en vue de permettre au secteur qui nous est commun de jouer sa partition dans la mise en œuvre de la marche vers le développement », a assuré Rosalie Matondo.

Elle s'est toutefois félicitée de la disponibilité du gouvernement à mener avec ses partenaires, un partenariat sûr,

respectueux des engagements mutuels sur la base des rapports gagnant-gagnant. « Loin de nous, les velléités de remise en cause de ce qui a été construit il y a longtemps au profit de notre pays. Il s'agit simplement de rompre avec les mauvaises tendances et les contreperformances qui empêchent le secteur forestier d'être visible et de contribuer de manière significative à l'augmentation des revenus de l'Etat et à l'amélioration des conditions de vie des populations », a-t-elle ajouté.

Et, Rosalie Matondo d'inviter les différents partenaires et autres acteurs évoluant dans le secteur, à apporter leurs contributions au sein des ateliers en vue d'identifier les remèdes adaptés aux constats qu'ils vont pouvoir faire ensemble. Enfin, Rosalie Matondo a une fois de plus félicité la participation massive de tous les acteurs pour leurs contributions.

**Guillaume Ondzé**

## AVIS GENERAL DE PASSATION DES MARCHES CAISSE NATIONALE DE SECURITE SOCIALE

Avis Général de passation de marchés n°006/CNSS/2016

### I. MARCHES DES TRAVAUX

1. Travaux de construction de la Direction Départementale de la Cuvette Ouest, lot unique.
2. Travaux de construction du mur de clôture de l'agence d'Itoumbi, lot unique.
3. Travaux de construction d'une guérite (Direction Interdépartementale Bouenza-Lékoumou), lot unique.
4. Travaux de construction du siège (Direction Départementale de la Cuvette), lot unique.
5. Travaux de construction des toilettes (Direction Interdépartementale de Bouenza-Lékoumou), lot unique.
6. Travaux de réhabilitation du bâtiment de la CNSS (Moungali), lot unique.
7. Travaux d'aménagement du siège (Direction Générale), lot unique.
8. Travaux de construction de l'Agence de Talangai, lot unique.
9. Travaux d'étanchéité de la Direction des Prestations Sociales (Direction Générale), lot unique.
10. Travaux de réhabilitation du bâtiment de la Direction du recouvrement et du Contentieux, lot unique.
11. Sécurité centre informatique (Direction Générale), lot unique.
12. Travaux d'aménagement et de réhabilitation de l'agence de Foucks (Direction Départementale du Kouilou), lot unique.
13. Travaux de construction de la villa Mpita (Direction départementale du Kouilou), lot unique.
14. Travaux d'élévation des murs (Direction Départementale de la Cuvette), lot unique.
15. Travaux d'aménagement de la grande salle Foucks (sonorisation), lot unique.
16. Travaux d'aménagement du siège de la Direction Départementale du Niari, lot unique.
17. Travaux de construction du siège (Direction Départementale de la Likouala), lot unique.
18. Travaux d'aménagement du siège et de la résidence (Direction Départementale de la Cuvette), lot unique.

19. Travaux d'aménagement du siège de la Direction Interdépartementale de la Bouenza-Lékoumou), lot unique.

20. Sécurité incendie, lot unique.

### II. MARCHES DES FOURNITURES ET SERVICES COURANTS

- 1-Acquisition matériel et mobilier de bureau, lot unique.
- 2-Acquisition matériel informatique, lot unique.
- 3-Acquisition logiciel, lot unique.
- 4-Acquisition licence AS 400, lot unique.
- 5-Achat licence Oracle, lot unique.
- 6-Acquisition licence antivirus Kaspersky, lot unique.
- 7-Acquisition matériel de transport, lot unique.
- 8-Acquisition matériel, lot unique.
- 9-Acquisition matériel des locaux d'habitation, lot unique.
- 10-Acquisition terrain (agence Oyo), lot unique.
- 11-Acquisition terrain (Likouala), lot unique.

### III. MARCHES DES PRESTATIONS INTELLECTUELLES

1. Construction de la Direction Départementale de la Likouala : études, lot unique.
2. Etudes sur immeuble de rapport (Direction Générale), lot unique.
3. Travaux de construction de la Direction départementale de la Cuvette Ouest : études, lot unique.
4. Travaux de construction de la Direction départementale de la Likouala : études, lot unique.

Les avis d'appels d'offres particuliers relatifs à chaque marché seront publiés au cours des mois d'octobre et novembre 2016.

**Fait à Brazzaville, le**

**Le Directeur Général,  
Evariste ONDONGO./-**



## IT FORUM CONGO

## Les bases d'une économie congolaise numérisée

La question de la transition numérique a été posée à l'issue de la troisième édition d'IT Forum Congo dédiée à l'économie numérique qui s'est tenue jeudi à Brazzaville. Des décideurs politiques, chefs d'entreprise et acteurs de la société civile ont échangé sur le passage au numérique intégrant toutes les solutions liées aux e-business, e-gouvernement, e-santé, e-éducation...

La transition numérique est l'une des préoccupations du gouvernement congolais, en témoigne la présence à la cérémonie du lancement de la troisième édition IT Forum Congo, ce jeudi, du Premier ministre chef du gouvernement, Clément Mouamba, et d'une dizaine de ministres.

« Arrimer le Congo à l'économie numérique : enjeux et perspectives », est le thème choisi pour cette troisième édition organisée par Cio Mag, un magazine spécialisé dans la transformation numérique en Afrique. « L'IT Forum nous fournit aujourd'hui un cadre pertinent pour le dialogue entre les différents acteurs de ces thématiques », a souligné le parrain du forum numérique, Bruno Jean Richard Itoua, ministre de l'Enseignement supérieur.

En ouvrant les assises, le Premier ministre, Clément Mouamba, a indiqué que l'appropriation des différents concepts liés à l'économie numérique passe par la mise en place sur l'ensemble de la chaîne de transmission du savoir, de l'équipement, de l'usage des outils numériques appropriés et du renforcement de l'offre de formation technologique.

« L'engagement du gouvernement se traduira par la poursuite du déploiement des infrastructures de télécommunications (de la fibre optique), la mise en place d'une politique nationale de développement du numérique et

d'une gouvernance électronique appelée e-gouvernement, ainsi que par un appui à la création des entreprises innovantes en soutien au secteur de la recherche scientifique et de l'innovation », a promis Clément Mouamba.

Le chef du gouvernement précise enfin que ce processus de développement s'appliquera d'une part, par le renforcement d'un cadre juridique, réglementaire et de la régulation des différents marchés afférents et, d'autre part, par une réelle transformation des modèles économiques traditionnels en modèles économiques modernes et innovants.

Après cette phase cérémoniale, un panel ministériel s'est constitué, à savoir Benoît Bati de l'économie numérique et de la prospection, Bruno Jean Richard Itoua de l'Enseignement supérieur, Alain Akouala des Zones économiques spéciales, Nick Fylla de l'Enseignement technique et professionnel, pour se prêter aux questions du public.

Parmi les préoccupations suscitées se trouvent la question formation et employabilité des jeunes, l'innovation et la valeur ajoutée, la compétitivité, la création de richesse, la réglementation du secteur numérique. « L'économie numérique, véritable révolution numérique est sans doute pour notre époque, ce qu'a été au XVIII<sup>e</sup> siècle la révolution industrielle », a admis le ministre Itoua.

Face à la baisse de la courbe de croissance causée par les fortes fluctuations des prix des matières premières, estime Mohamadou Diallo, directeur de Cio Mag, la voie du salut consiste à promouvoir l'usage du numérique comme facteur de compétitivité et de croissance durable. « Notre volonté est de continuer cette dynamique liée à l'économie numérique », a martelé Mohamadou Diallo.

**Fiacre Kombo**

## EDUCATION

## La Banque mondiale et le PDCE préoccupés par la formation des jeunes vulnérables

Le 30 septembre, le représentant résident de la Banque mondiale au Congo, Djibrilla Issa, et le coordonnateur du Projet de développement des compétences pour l'employabilité (PDCE), Auxence Léonard Okombi, ont organisé une conférence de presse à la BDEAC. Objectif : communiquer sur le partenariat stratégique entre le Groupe de la Banque mondiale et la République du Congo sur les questions inhérentes à la formation professionnelle des jeunes vulnérables.

L'engagement du Groupe de la Banque mondiale dans le domaine de l'éducation en République du Congo était le thème retenu pour cette rencontre. La conférence a été marquée par trois temps forts. D'abord le discours du représentant résident de la BM, Djibrilla Issa, qui a fait part aux participants (plateforme des partenaires de l'éducation et des médias) de la volonté de la BM de recueillir leurs avis et analyses pour lui permettre d'améliorer son intervention sur le terrain. Ensuite, la présentation des résultats par le coordonnateur du PDCE et, enfin, la diffusion d'un film documentaire qui a édifié les participants sur les réalisations des projets de compétence, jusqu'à la date d'aujourd'hui.

Le projet comprend deux composantes. Dans la composante 1 il y a la formation professionnelle, l'insertion professionnelle et l'appui à l'entrepreneuriat pour les jeunes

vulnérables et les micros entrepreneurs. Dans la composante 2, il est question de renforcer les capacités techniques, de planification, de mise en œuvre, de suivi d'évaluation du Ministère de l'Enseignement technique, professionnel, de la Formation qualifiante et de l'Emploi.

## Principales réalisations

Trois cent trente apprenants sont en cours de formation qualifiante (sous-composante 1) chez les prestataires de formation Don Bosco/Brazzaville ; au Forum des jeunes Entreprises/Brazzaville ; à l'École professionnelle Soeur Françoise Régis/Brazzaville ; au CEFA de mécanique auto. Pointe-Noire à Don Bosco/ Pointe-Noire, IST -ACP/ Pointe-Noire, et au CEFA de service/ Pointe-Noire. Des demandes de manifestations d'intérêts pour des prestataires additionnels seront lancées avant fin juin 2016. Les nouvelles formations devraient pouvoir être lancées en octobre 2016 au plus tard.

De même, deux cent soixante-quinze micros - entrepreneurs sont en cours de formation auprès de six prestataires à Brazzaville et Pointe-Noire. Une évaluation de ces formations sera conduite en 2016. Par ailleurs, quatre cent quatre-vingt-quatre jeunes ont commencé un apprentissage auprès de maître-artisan à Brazzaville et Pointe-Noire. Le recrutement d'apprentis et des maîtres-artisans supplémentaires est en cours.

En définitive, la sélection des ap-

prenants a été réalisée sur une approche transparente : campagne de sensibilisation avec communication de critères de sélection clairs, sélection impliquant les prestataires ou les agences d'exécution (sous composante 1.3). Les candidats non sélectionnés mais remplissant les critères de sélection pourront se présenter lors des prochaines vagues.

A noter que les activités prévues dans le cadre de cette campagne se focaliseront sur les deux projets dans le domaine de l'éducation par la République du Congo et le Groupe de la Banque mondiale, à savoir : le Projet de développement des compétences pour l'employabilité (PDCE) placé sous la tutelle du Ministère de l'Enseignement technique et professionnel, de la Formation qualifiante et de l'Emploi, et le Projet d'Appui à l'Amélioration du Système Educatif (PRAASED) placé sous la tutelle du Ministère de l'Enseignement primaire, secondaire et de l'Alphabétisation et dont la signature devrait intervenir dans les prochains jours.

Globalement, les activités prévues dans le cadre de cette campagne se dérouleront du 30 septembre au 31 octobre à Brazzaville. Elles prévoient des rencontres d'échanges et des débats avec les parties prenantes (organisations de la société civile engagées dans le secteur de l'éducation, les parlementaires et les partenaires techniques et financiers, les associations de jeunesse, etc.).

**Guillaume Ondze**

## APPEL À CANDIDATURE

Le Parc National d'Odzala-Kokoua a l'honneur d'annoncer le recrutement d'un Directeur Adjoint du Parc.



Superviseur : Directeur de Parc

Localisation : Mbomo

Durée du contrat : 24 mois, avec une période d'essai de 6 mois.

## Responsabilités :

•Le Directeur Adjoint, assiste le Directeur du Parc dans ses fonctions, ce qui implique entre autres :

- Apporter l'assistance aux départements administratifs, financiers et des opérations ;
- Représenter le Parc lors des réunions gouvernementales ;
- Appliquer les décisions du plan de travail, du budget annuel et du plan de gestion pluriannuel ;
- Assurer la gestion des travailleurs du Parc, leurs activités quotidiennes, ainsi que l'évaluation de leurs performances ;
- Mettre en œuvre les orientations prescrites par le Conseil d'Administration pour le plan d'affaire et budget ;
- Suivre l'application des accords et des contrats concernant le Parc et sa périphérie ;
- Identifier et proposer les principes de gestion et de développement du Parc ;
- Promouvoir la coopération avec les différentes entités transnationales de développement (TRIDOM - Gabon, Cameroun, Congo) ;
- Produire les rapports appropriés relatives aux activités du Parc.

## Formation requise ou souhaitée :

•Ingénieur des Eaux et Forêts, Biologiste ou Zoologue avec application à la

gestion d'un Parc naturel ;

•Connaissance de l'outil informatique (Word, Excel) et du Système d'Information Géographique (ArcView et Smart).

## Expérience souhaitée :

- Avoir travaillé plus de 5 ans dans les aires protégées au Congo avec une expérience dans la lutte anti braconnage, la recherche et monitoring, la communication et l'éducation dans le volet de développement communautaire.
- La connaissance de l'Anglais serait un plus.

## Composition du dossier :

- CV
- Lettre de motivation
- Attestations de travail
- Diplômes

Les dossiers de candidatures doivent porter la mention « Directeur Adjoint du Parc » et seront déposés au bureau de la Fondation Odzala-kokoua sis 227, rue Campel, ravin du Tchad, Plateau centre-ville à Brazzaville ou envoyés à l'adresse mail suivante : secretariatfok@gmail.com.

**Date de clôture :** la date limite de dépôt de candidatures est fixée au 01 novembre 2016.

**NB : Seuls les candidats présélectionnés seront convoqués pour des entretiens.**



## NATIONS UNIES

# Le Conseil de sécurité unanime derrière Guterres pour le secrétariat général de l'ONU

**Le Portugais Antonio Guterres a obtenu jeudi le soutien unanime des 15 membres du Conseil de sécurité pour devenir le prochain secrétaire général des Nations unies, désignation qui devrait intervenir lors d'un vote la semaine prochaine.**

L'ancien Premier ministre du Portugal était le favori après avoir terminé en tête des six scrutins préliminaires.

Lors de la réunion qui s'est tenue jeudi à huis clos, des applaudissements ont fusé après l'adoption à l'unanimité de la motion qui recommandait Antonio Guterres pour un mandat de cinq ans, ont indiqué des diplomates à l'AFP. Sa désignation doit encore être approuvée par l'Assemblée générale de l'ONU, ce qui devrait être une formalité, et il prendra ses fonctions le 1<sup>er</sup> janvier pour succéder au Sud-Coréen Ban Ki-moon. Le vote de l'assemblée des 193 Etats membres devrait se tenir la semaine prochaine, probablement jeudi. Depuis Rome, où il se trouvait jeudi, Ban Ki-moon a salué un «superbe choix», estimant que la «grande connaissance des affaires mondiales et la vive intelligence du Portugais allaient lui servir pour mener les Nations unies dans une période cruciale».

Antonio Guterres, qui se trouvait jeudi à Lisbonne, devait faire une déclaration à 17H00 locales (16H00 GMT). Plusieurs diplomates se sont dits surpris par le soutien unanime accordé à ce candidat à la personnalité affirmée et à la solide expérience politique. L'ambassadeur de la Russie aux Nations unies, Vitali Tchourkine, a estimé, après le vote, qu'Antonio Guterres était un «*excellent choix*». Pour lui, le Portugais est «*quelqu'un qui parle à tout le monde, dit ce qu'il pense, quelqu'un de très extraverti, une personne très ouverte*». Socialiste, Antonio Guterres a occupé la fonction de Premier ministre du Portugal entre 1995 et 2002. Il va d'ailleurs devenir le premier secrétaire général à avoir été chef d'un gouvernement auparavant. Plusieurs anciens ministres des Affaires étrangères ont occupé ce poste. Polyglotte âgé de 67 ans, il parle couramment français et a aussi été le chef du Haut commissariat pour les réfugiés (UNHCR) durant 10 ans. Ingénieur de formation, fervent catholique, le socialiste se décrit lui-même comme un homme d'action et s'est battu sans relâche durant



Antonio Guterres

une décennie pour les droits des migrants, de 2005 à 2015. C'est la première fois qu'un secrétaire général de l'ONU est choisi avec un processus si transparent.

### Le leader adéquat

Antonio Guterres a promis d'aller vers la parité au sein de l'institution, qui ne compte actuellement qu'un quart de femmes aux postes de décision.

Beaucoup s'attendent à ce que le Portugais désigne une

femme au poste de numéro deux de l'ONU, celui de secrétaire général adjoint.

S'il est désigné la semaine prochaine, Antonio Guterres aura à faire face, dès janvier, à une longue liste de crises, au premier rang desquelles la Syrie. Pour l'ambassadeur ukrainien Volodymyr Yelchenko, le futur secrétaire général devra «rendre du leadership» aux Nations unies.

«Le rôle des Nations unies n'a jamais été aussi impor-

tant qu'aujourd'hui, et pour cela, M. Guterres est le leader adéquat», a déclaré François Delattre, ambassadeur de France, pays qui a soutenu Antonio Guterres tout au long de sa campagne.

Si, au fil des scrutins préliminaires, l'élection d'Antonio Guterres était attendue, la désignation d'un Européen de l'Ouest est une relative surprise. Il y a encore quelques mois, beaucoup d'observateurs anticipaient la nomination d'un secrétaire général issu d'un pays d'Europe de l'Est, seule région du monde à ne pas avoir encore placé l'un de ses ressortissants au plus haut poste des Nations unies. Plusieurs candidats d'Europe de l'Est ont pourtant pris part au scrutin, mais aucun n'est parvenu à tirer son épingle du jeu. Après avoir soutenu, durant de longs mois, Irina Bokova, la Bulgarie a changé son fusil d'épaule, après avoir constaté que la directrice générale de l'Unesco n'était pas parvenue à convaincre le Conseil de sécurité.

A quelques jours du début du vote, il a propulsé dans la course l'économiste Kristalina Georgieva, vice-présidente de la Commission européenne, en charge du budget, sans succès.

AFP

**BRAZZA**  
Actualité-Economie-Politique  
**Express**

**VISION 4**

- Reportage
- Documentaire
- Breaking-News
- Votre Actualité

24H/24

Canal 304  
DU BOUQUET CANAL +

**Situé à l'immeuble EBATHA Rond-point La Coupole (Centre Ville)**

**CONTACTS: +242 22 613 40 55 - 05 631 38 49**



## CENTRAFRIQUE

## Calme relatif dans les villes régulièrement sous menace de la LRA

Les villes de Obo dans le Haut-Mbomou et, Bria dans la Haute-Kotto, régulièrement menacées par la LRA, connaissent ces derniers temps un calme relatif. Les autorités indiquent que ce calme a permis la reprise progressive des activités économiques.

Les villes de Obo, Mboki, Zemio et Bambouti régulièrement attaquées par la LRA, ont retrouvé une certaine quiétude, d'après les autorités contactées par le RJDH. Le Sous-préfet de Obo, Salet Joseph, parle du retour de la stabilité dans la région: « *il n'y a pas de nouvelles alarmantes, ces derniers temps. Les attaques de la LRA de Joseph Kony sont rares dans le Haut-Mbomou. Les villes de Obo, Mboki, Zemio et Bambouti retrouvent de plus en plus la stabilité* », a-t-il expliqué.

Même son de cloche du côté de la Haute Kotto où les rebelles de la LRA ont multiplié depuis quelques mois leurs incursions. Maurice Balekouzou, président de la délégation spéciale, se félicite de ce calme qu'il qualifie toutefois de relatif: « *nous avons connu ces derniers temps un calme relatif dont on est fier. Les attaques de la LRA contre nos villages ne sont plus enregistrées* », note-t-il. L'absence des attaques des éléments de la LRA dans ces deux régions rassure la population qui, selon les autorités, reprend les activités commerciales et agricoles. Depuis 2008, la rébellion ougandaise LRA sévit dans le sud-est de la République centrafricaine. Depuis quelques mois, les attaques de la LRA sont signalées dans l'est du pays. Selon un rapport de Invisible Children publié en juillet dernier, plus de 350 personnes ont été prises en otage par la LRA en Centrafrique en l'espace de six mois, ce qui représente un record depuis six ans.

## Apaisement précaire au Km5 après les violences de la veille

Un calme précaire a été observé, le 5 octobre au km5 dans le 3<sup>e</sup> arrondissement de Bangui, après les violences occasionnées par l'assassinat du commandant Marcel Mombeka. Malgré ce calme, les activités restent paralysées, selon le constat du RJDH.

Les tirs sporadiques entendus depuis le 4 octobre ont cessé, selon des habitants de km5 joint par le RJDH. « *Le secteur est calme depuis ce matin. Nous n'avons pas entendu des crépitements d'armes comme cela était le cas hier. Malgré ce calme précaire, les activités commerciales n'ont pas repris* », décrit Ali Moussa.

Des barrières illégales, selon un autre habitant, ont été érigées à certains endroits ce qui fait peur à la population qui craint le pire « *la situation est calme mais la peur est visible parce que certains hommes armés ont érigé des barrières à la sortie et à l'entrée de km5. C'est ce qui nous fait peur* », a-t-il expliqué.

Le porte-parole de la Minusca, Vladimir Montéiro, a indiqué que la force onusienne a pris les mesures nécessaires pour faire face à toute éventualité « *des mesures sont prises depuis hier. Nous avons maintenu la pression. Nous faisons tout pour qu'il n'ait pas escalade de violence* », a-t-il confié à la presse.

Le km5 est sous tension depuis le 04 octobre après l'assassinat d'un commandant de l'armée nationale. Le bilan des violences de la veille, selon la Minusca est de cinq morts et cinq blessés. MSF a confié avoir reçu 10 blessés à l'hôpital général.

## La Minusca compte arrêter les ex-Séléka visés par des mandats d'arrêt

La Minusca a annoncé avoir pris les dispositions pour procéder à l'arrestation des leaders de l'ex-Séléka sous mandat d'arrêt. L'annonce a été faite ce mercredi 5 octobre lors de la conférence de la mission par le porte-parole des forces de la Minusca, le lieutenant-colonel Ibrahim Al Moustapha.

Selon le porte-parole militaire de la Minusca, les forces onusiennes ont renforcé leurs dispositifs à Bria où est attendu une assemblée générale de l'ex-Séléka. Pour lui, l'objectif est d'arriver à mettre la main sur des leaders de l'ex-Séléka visés par des mandats d'arrêt « *la force redouble de vigilance pour l'assemblée générale de Bria et renforce des Check-points afin d'assurer le respect de la zone sans arme et arrêter les leaders de l'ex-Séléka qui font l'objet de mandat d'arrêt* », a fait savoir le lieutenant-colonel.

L'annonce de la Minusca intervient au moment où des regroupements des ex-Séléka sont signalés à Bria où ils projettent de tenir une assemblée générale pour mettre en place un commandement unifié.

Devant les députés de la Nation, lors de l'interpellation du gouvernement en juillet dernier, le ministre de la Justice faisait état de l'existence d'une centaine de mandats d'arrêt délivrés par la justice centrafricaine contre des leaders de groupes armés.

RJDH

## Le ministre de la sécurité appelle au rassemblement face aux auteurs de troubles

Jean Serge Bokassa, ministre de la Sécurité a appelé au rassemblement face aux actions de ceux qu'il qualifie de auteurs de troubles. La déclaration a été faite quelques heures après l'annonce de l'assassinat par des hommes armés, le 4 octobre au km5, de Marcel Mombéka, commandant de l'armée nationale. Trois mois avant l'assassinat de cet officier des Faca, six policiers ont été pris en otage par un groupe armé opérationnel dans ce secteur. Sans donner des précisions sur les actions que compte organiser le gouvernement face

au regain de violences, Jean Serge Bokassa a appelé les Centrafricains à faire un bloc « *le gouvernement appelle les Centrafricains à l'unité et à la solidarité autour de ses actions pour faire face aux auteurs de troubles. Le plus bel exemple que nous pouvons donner est celui de l'unité et de la solidarité* », affirme le ministre qui met en garde les auteurs des violences « *ceux qui utilisent la violence doivent comprendre que leurs actes ne resteront pas impunis. Le gouvernement mettra tout en œuvre pour que justice*

soit faite ».

Pour Jean Serge Bokassa, les actes de violences sont dirigés contre la paix « *les faits de ces derniers jours témoignent à suffisance, la volonté de certains, la volonté criminelle, meurtrière d'enfreindre le processus de paix engagé par le chef de l'Etat. Céder à ces provocations en donnant libre cours à des actes de vengeance personnelle ne saurait arranger la situation. Ne vous livrez pas dans la vengeance aveugle, il faut laisser la place aux forces de sécurité intérieures de faire leur travail* », affirme-t-il.

## VATICAN

## L'Église catholique proclamera bientôt saint le père Jacques Hamel

**Le procès en béatification du prêtre français assassiné en pleine messe par des djihadistes en juillet dernier sera accéléré, le pape François en a disposé ainsi.**

Le processus au bout duquel l'Église catholique proclame un fidèle saint prend du temps en général. Le « procès » en béatification comprend l'instruction du dossier, à charge et à décharge ; de longues enquêtes, mais inclut aussi le constat avéré d'un ou plusieurs miracles survenus par l'invocation du futur saint. Il est des dossiers qui « croupissent » dans les tiroirs du Vatican depuis deux, voire trois siècles ! Mais le cas du père Jacques Hamel, prêtre du diocèse de Rouen assassiné par des djihadistes en pleine messe dans son église, le 26 juillet dernier, ne devrait pas trop traîner dans les tiroirs de la congrégation vaticane pour les causes des saints. Le 14 septembre, le pape François avait

ouvertement reconnu que le père Hamel était « un martyr ». Il avait ajouté : « *Il faut le prier car nos martyrs sont des bienheureux* ».

La formule qui conduit à la reconnaissance de la sainteté d'un fidèle passe, en effet, aussi par la proclamation de celui-ci comme « bienheureux » avant sa canonisation, étape finale où il est inscrit comme saint au calendrier et fêté à une date fixe. Le pape a accordé la dispense des cinq ans minimum requis depuis le décès du futur saint avant l'ouverture de son procès de béatification. À Rouen, le message est passé. Dimanche, l'église paroissiale de Saint-Étienne-du-Rouvray où le père Hamel avait été assassiné a rouvert au public et repris ses activités. C'est l'évêque du diocèse, Mgr Dominique Lebrun, qui a décidé qu'on « *la prépare sans délai* ». Il semble qu'il ait reçu une communication précise dans ce sens de la part de

congrégation vaticane chargée des béatifications et canonisations.

L'évêque avait d'ailleurs pris part à la messe que le pape avait célébrée pour le père assassiné et conduisait la délégation des fidèles de sa paroisse au Vatican le 14 septembre. Le souverain pontife avait réaffirmé à cette occasion que face à la violence, le chrétien ne doit pas répondre par la vengeance ou la haine. En cas de martyr, c'est-à-dire d'assassinat « en haine de la foi » suivant le jargon, le miracle n'est plus requis comme condition nécessaire pour proclamer un chrétien saint, mais ses « vertus héroïques » sont examinées. Depuis son accession au pontificat, le pape François a décidé d'accélérer et d'alléger les procédures, et même de les rendre moins coûteuses (en traductions, recherches historiques et autres dispendieuses bureaucraties).

Lucien Mpama

## COOPÉRATION CIVILE ET MILITAIRE

## La France et le Mali approfondissent leurs relations

Le président français François Hollande a reçu son homologue malien Ibrahim Boubacar Keïta, en audience privée. IBK séjourne actuellement en France

Les deux hautes personnalités ont convenu d'approfondir leur coopération civile et militaire bilatérale. François Hollande a à nouveau confirmé la volonté de la France d'accompagner le redéploiement du Mali sur l'ensemble du territoire national, dans le cadre de la mise en œuvre de l'accord de paix et de réconciliation signé en 2015.

Ils ont également abordé la situation sécuritaire dans la sous-région, prouvant leur détermination à faire bloc face aux défis actuels.

Le président François Hollande a également

rappelé la disponibilité des forces françaises à accompagner des patrouilles mixtes, associant forces armées maliennes et mouvements signataires de l'accord d'Alger, dans toutes les régions du Nord du Mali.

Il a par ailleurs indiqué qu'un effort substantiel en faveur du développement du Mali a été réalisé au niveau européen dans le cadre du Fonds fiduciaire d'urgence en faveur de la stabilité et des causes profondes des migrations irrégulières et du phénomène des personnes déplacées en Afrique, créé en 2015 au sommet de La Valette. François Hollande et IBK ont évoqué la préparation du sommet de Bamako, qui réunira les chefs d'Etat africain et français en janvier 2017.

Noël Ndong



ELIMINATOIRE MONDIAL 2018



LE RESEAU DES SMARTPHONES

**TOUS AVEC LES DIABLES  
ROUGES POUR LA VICTOIRE**  
**CONGO vs EGYPTÉ**  
au stade de la Concorde de Kintélé  
ce 9 Octobre 2016  
à partir de 15h

ASB Partner





## FESPAM

Le budget de la 11<sup>e</sup> édition fixé à 2 milliards 300 millions FCFA

C'est ce qui ressort du communiqué final de la 16<sup>e</sup> session ordinaire du comité de direction du Festival panafricain de musique (Fespam), tenue du 05 au 06 octobre 2016 à Brazzaville.

Quatorze points ont été inscrits à l'ordre du jour de ces assises. Parmi ces points, l'examen et l'adoption du projet de budget de la 11<sup>e</sup> édition du Fespam, qui finalement a été fixé en recettes et en dépenses à la somme de deux milliards trois cents millions de FCFA repartis ainsi qu'il suit :

République du Congo 1.500.000.000 FCFA ; autres Etats africains 250.000.000 FCFA ; organisations internationales 50.000.000 FCFA ; organisations nationales 50.000.000 FCFA ; collectives locales 50.000.000 FCFA ; sponsoring 300.000.000 FCFA ; autres bailleurs et mécènes 100.000.000 FCFA.

Le comité de direction a par ailleurs apprécié favorablement les grands axes du programme d'ac-



Photo de famille des participants à la 16<sup>e</sup> session du comité de direction du Fespam (DR)

tivités 2016-2017 du commissariat général du Fespam. Quant à l'examen du projet de code artistique du Fespam, il a été adopté avec amendements. Ce texte précise les modes opératoires et les critères de catégorisations, de sélection, de programmation et de rémunération des groupes et artistes retenus au Fespam. Le code scientifique a également été adopté avec amendements. Celui-ci vise à harmoniser les pratiques des chercheurs en matière

de conception, d'élaboration et de présentation de leurs travaux. Par contre, le règlement intérieur du Comité de direction du Fespam a été adopté sans amendement. Il fixe les modalités pratiques relatives au déroulement des sessions de l'organe de délibération du Fespam.

#### La 11<sup>e</sup> édition du Fespam prévue du 08 au 15 juillet 2017

Au cours de ces assises, le comité de direction a adopté le thème

de la 11<sup>e</sup> édition qui s'intitule : « *Musique et environnement en Afrique et dans la diaspora* ». La période du 08 au 15 juillet 2017 a été retenue pour le déroulement de cette édition. Il a aussi examiné et adopté le projet de communication de la dite édition.

Concernant les divers, plusieurs points ont été abordés, parmi lesquels : la remise du Grand prix de la Sagesse Bantu que le Conseil international

de civilisation bantou (Ciciba) a décerné au président Denis Sassou N'Guesso. La cérémonie de remise officielle de cette décoration aura lieu lors de la 11<sup>e</sup> édition du Fespam en juillet 2017. Cette information a été livrée par Manda Tchewba, directeur général du Ciciba. Il a aussi été question de la licence professionnelle en conservation préventive délivrée par l'EPA et qui va concourir au renforcement des capacités des agents du Musée panafricain de la musique. Ce divers a été présenté et soutenu par Samuel Kidib le directeur général de l'EPA dont le siège est à Cotonou au Bénin. Il convient de noter qu'en marge de la 16<sup>e</sup> session ordinaire du comité de direction, deux ateliers de formation à l'intention des managers congolais ont été animés respectivement par madame Astrid Audibert, chef d'équipe du programme Afrique Caraïbes Pacifique (ACP) cultures + et Luc Mayitouka d'AMA.

Bruno Okokana

## ELIMINATOIRES MONDIAL-2018/ZONE AFRIQUE

## À la fin, il n'en restera plus que cinq

Avec Algérie-Cameroun ou Côte d'Ivoire-Mali, la zone Afrique entre vendredi dans sa dernière phase de qualifications pour déterminer les cinq nations qui iront à la Coupe du monde 2018. Seuls les cinq vainqueurs des cinq groupes iront en Russie au terme de cette ultime phase de poules qui s'achèvera autour du 6 novembre 2017.

#### Gr. A : Tunisie favorite

La Tunisie, entraînée par Henri Kasperczak et menée par Abdennour et Khazri, n'était pas au Mondial-2014 et voudra battre la Guinée pour mener la course en tête.

La RD Congo se présente comme son principal concurrent : les Léopards (3<sup>e</sup> de la CAN-2015), qui reçoivent la Libye, progressent sous les ordres de Florent Ibenge et visent une deuxième Coupe du monde, après celle de 1974.

Dimanche à Monastir : Tunisie – Guinée, à Kinshasa : RD Congo - Libye

#### Gr. B: le groupe de la mort

La Zambie et le Nigeria, champions d'Afrique 2012 et 2013, ont échoué à se qualifier pour la CAN-2017 et se doivent une revanche. Le Nigeria de Gernot Rohr est diminué : son capitaine Obi Mikel ne joue jamais à Chelsea, et les attaquants Success et Moses ont déclaré forfait. Mais il peut compter sur la pépite de 20 ans de Manchester City, Iheanacho.

En face, la Zambie compte retrouver son lustre.

«Au fond d'eux, l'Algérie, le Cameroun et le Nigeria pensent que ce sera facile contre nous, mais la position d'outsiders nous va très bien», prévient l'expérimenté gardien des Chipolopolos, Mweene.

Algérie-Cameroun, c'est une finale avant la lettre. Du côté des Fenecs de Milovan Rajevac, plusieurs joueurs ont connu un début de saison perturbé ou mitigé, comme Feghouli, Brahimi, Boudebouz, Mahrez, Ghezal... Ils compteront sur le soutien du bouillant stade de Blida pour démarrer en tête. Le sélectionneur des Lions indomptables, Hugo Broos, a écarté Mbia et a enregistré le forfait de Njie, mais peut compter sur Aboubakar, Choupo-Moting ou Moukandjo en attaque. Dimanche à Ndola : Zambie – Nigeria, à

Blida (21h30): Algérie - Cameroun

#### Gr. C: Ivoiriens attendus

Parmi les quatre équipes du groupe qui se sont qualifiées pour la CAN-2017, la Côte d'Ivoire championne d'Afrique en titre devra surmonter la retraite internationale de Yaya Touré. Gervinho fait figure de dernière figure de la génération dorée. «On est chez nous, il faut se faire respecter à la maison», a prévenu Michel Dussuyer, le cornac des Eléphants. Le Mali d'Alain Giresse rêve d'une première Coupe du monde, cela passe par un coup à Bouaké.

Le Gabon d'Aubameyang aussi rêve d'un premier Mondial. Il faut déjà battre le Maroc, où Hervé Renard est privé de trois cadres (Benatia, Boufal, Dirar) mais peut s'appuyer sur un Belhanda qui revit à Nice. Samedi à Franceville : Gabon – Maroc, à Bouaké : Côte d'Ivoire - Mali

#### Gr. D: Sénégal, victoire obligatoire

Le Sénégal connaîtra-t-il une deuxième Coupe du monde après son exploit de 2002 (quarts)? Les Lions de la Téranga d'Aliou Cissé démarrent avec la réception du petit Cap-Vert, d'où la pression d'une victoire obligatoire. D'autant avec un attaquant comme Mané, qui explose à Liverpool. Dans l'autre match, le Burkina Faso et l'Afrique du Sud chercheront à troubler la voie royale du Sénégal. Samedi à Ouagadougou : Burkina Faso - Afrique du Sud, à Dakar : Sénégal - Cap-Vert.

#### Gr. E: Ghana ou Egypte?

Le Ghana d'Avram Grant, au groupe très stable, s'avance en grande favori à l'heure de recevoir l'Ouganda. Ce sera sans Andre Ayew ni Kwadwo Asamoah, mais avec l'éternel Gyan. L'Egypte, qui rêve d'accompagner son retour à la CAN en 2017 (après trois éditions manquées) par un retour en Coupe du monde pour la première fois depuis 1990, commence par un voyage au Congo chez Pierre Lechantre. Vendredi à Tamale : Ghana – Ouganda.

Dimanche à Brazzaville : Congo - Egypte

Source AFP

## CAN U-17 MADAGASCAR 2017

## Les Diables rouges seront fixés sur leurs adversaires le 24 octobre



Les Diables rouges attendent leurs adversaires (Adiac)

Qualifiés pour la phase finale de la Coupe d'Afrique des nations des moins de 17 ans à Madagascar, les Diables rouges connaîtront leurs adversaires du groupe le 24 octobre à l'issue du tirage au sort qui se tiendra au siège de la Confédération africaine de football au Caire en Egypte

Le Congo a arraché sa qualification en battant, le 2 octobre sur le fil, la Tanzanie sur le score d'un but à zéro après sa défaite. Depuis le 3 octobre, la Guinée a complété la liste des qualifiés en faisant jeu égal avec le Sénégal 1-1. Au match aller, les Guinéens l'avaient emporté sur le score d'un but à zéro. Madagascar pays hôte, Congo, Mali, Ghana, Niger, Angola, Guinée et Cameroun seront placés dans deux poules de quatre le 24 octobre. Les deux premiers de chaque groupe seront qualifiés à la fois pour les demi-finales et à la coupe du monde de la catégorie.

Outre les cadets, la CAF procédera aussi le même jour au tirage au sort de la CAN des moins de 20 ans qui se déroulera également l'année prochaine en Zambie. La Zambie, le Mali, la Guinée, le Cameroun, le Sénégal, l'Afrique du sud, le Soudan et l'Egypte sont les huit prétendants au titre continental chez les juniors.

James Golden Eloué





**AVIS A MANIFESTATION D'INTERET N° 004 /MPT/2016/UCP/CAB**  
**RECRUTEMENT D'UN CONSULTANT INDIVIDUEL POUR REALISER L'ETUDE SUR LES MECANISMES DE MESURE**  
**ET DE DIMENSIONNEMENT DU TRAFIC DU RESEAU FIBRE OPTIQUE CAB**

La République du Congo a signé un accord de prêt avec l'Association Internationale de Développement (IDA) pour la mise en œuvre de la troisième phase du programme sous régional Central African Backbone composante République du Congo, et à l'intention d'utiliser une partie du montant de cet accord de financement pour effectuer les paiements au titre du contrat suivant :

<<Assistance technique sur les mécanismes de mesure et de dimensionnement du trafic du réseau de télécommunication en fibre optique du projet CAB>>.

**I. Objectif de la mission du consultant :**

L'objectif global de la mission est de fournir une assistance technique à l'Unité de Coordination du Projet CAB3, représentant du Ministère des Postes et Télécommunications, pour mettre en place des mécanismes de mesures et de dimensionnement du trafic en vue d'optimiser l'utilisation des infrastructures de télécommunication en fibres optiques en cours de construction dont la gestion et la commercialisation seront confiées à un opérateur recruté à travers un Appel d'Offres International, ouvert, transparent et non discriminatoire. De façon spécifique, cette assistance technique permettra de définir des recommandations techniques et la proposition des outils permettant :

- Dimensionnement et planification des réseaux

- Optimisation de la QOS, performance et sécurisation
- Analyse des mécanismes
- Principe de tarification
- Engagement de services (SLA).

**III. Profil du consultant :**

Pour l'exécution correcte de la mission, les compétences minimales suivantes sont requises du Consultant individuel :

- o Etre diplômé d'une école d'ingénieur en informatique, en télécommunication ou d'université de formation jugée pertinente pour la mission et titulaire d'au moins un BAC+4 ;
- o Avoir une connaissance significative dans le secteur des télécoms ;
- o Avoir une expérience reconnue d'au moins cinq (5) ans, dans le secteur des télécommunications ;
- o Avoir réalisé au moins trois (3) missions sur le dimensionnement des réseaux de télécommunications ;
- o Avoir participé au déploiement d'au moins une infrastructure de télécommunications à très haut débit ;
- o Avoir une maîtrise de la langue française et avoir un bon sens de la communication ;
- o Avoir une connaissance du secteur des télécommunications au Congo serait un atout.

**IV. Durée de la mission :**

La durée de la mission est prévue pour deux (2) mois à compter de la date signature du Contrat.

**IV. Dépôt des candidatures**

Les candidats peuvent obtenir des informations supplémentaires à l'adresse indiquée ci-dessous de 8h00 à 12h00 et de 14h00 à 16h00 (heure locale).

Les dossiers de candidatures comprenant : une lettre de motivation, le curriculum vitae et les copies de diplômes doivent être déposés sous plis fermé ou envoyés par courrier électronique à l'adresse ci-dessous au plus tard le 25 octobre 2016 à 12H00.

**Contact**

Monsieur le Coordonnateur du Projet CAB-CIT  
 Rue LOCKO Isaac, derrière l'Ambassade des Etats Unis  
 BP. 1420  
 Tél. (242) 06 835 00 41  
 E-mail: [contact@cabcongo.org](mailto:contact@cabcongo.org)  
 Site web : [www.cabcongo.org](http://www.cabcongo.org)  
 Centre-ville/Brazzaville-CONGO

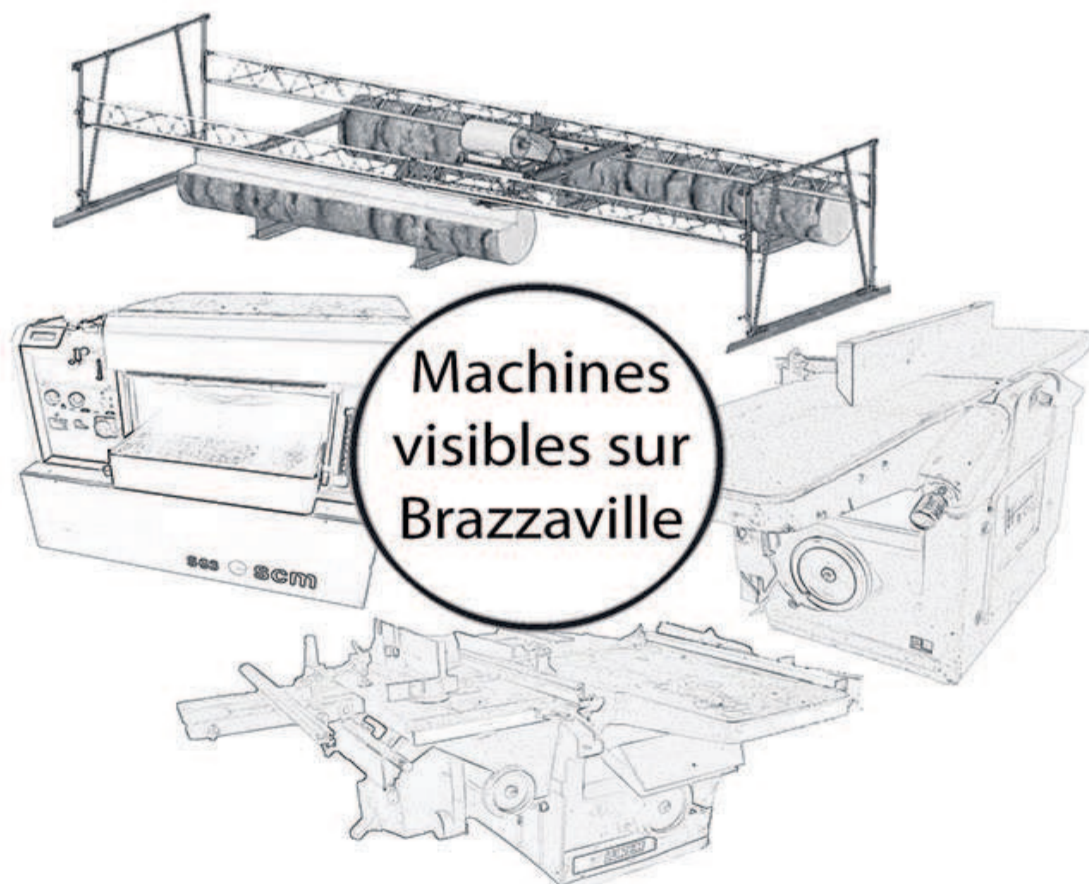
**Fait à Brazzaville, le 07 octobre 2016**

**Le Coordonnateur,**

**Yvon-Didier MIAHAKANDA**

# MACHINES A BOIS

## NEUF & OCCASION



**Machines  
visibles sur  
Brazzaville**

**Ets. JOULIN Père & Fils - Paris**

10, rue Destouches - 94500 CHAMPIGNY sur MARNE - FRANCE

Brazzaville : 06 66 47 290 - Pointe-Noire : 06 92 40 074

Paris : +33 (0)6 08 02 59 42

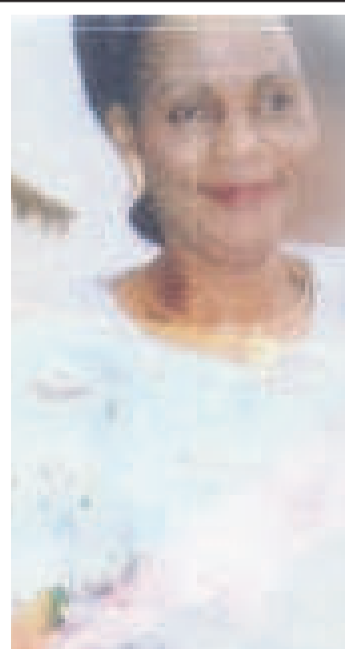
Email : [ets.joulin@free.fr](mailto:ets.joulin@free.fr)

## NÉCROLOGIE

La section Basket Ball de Diables Noirs à Brazzaville a la profonde douleur d'annoncer à la grande famille du Club Sportif Multidisciplinaire Diables Noirs et à tous les basketteurs, le décès inopiné de Mathurin Donga, Capitaine de police, le mercredi 28 septembre au CHU de Brazzaville. Il a été l'ainé d'une grande fratrie de basketteurs ayant tous évolué dans Diables Noirs, il y a passé presque toute sa carrière de sportif : joueur puis capitaine, ensuite secrétaire général, président puis enfin président d'honneur.

Au niveau national, il fut également commissaire aux comptes de la fédération congolaise de Basket Ball.

La veillée mortuaire est située au Centre Sportif de Makélékélé, case C 25. L'inhumation est prévue pour le samedi 8 octobre 2016.



Nkaba Crépin Blaise, Nkaba Rémy Michel, Nkaba Siméon Tiburce, Nkaba Gustave Viclaire, Nkaba Armand Rock, Nkaba Julia Francine, Nkaba Prisca Stella et Nkaba Chancelvie ont le regret d'annoncer aux amis et connaissances le décès de leur mère Madame Nkaba née Ngampio Gèneviève. La veillée mortuaire a lieu au domicile familial, sis 152 bis rue Bacongo à Ouenzé (École Lheyet Gaboka). La date d'enterrement sera communiquée ultérieurement.



**MONDIAL 2018**

**22 Requins du Cap vert pour le derby au Sénégal (groupe D)**



Attaquant titulaire des Requins bleus, le Dijonnais Julio Tavares est forfait contre le Sénégal (droits réservés)

De retour à la tête du Cap Vert, qu'il a entraîné entre 2010 et 2013, Lucio Antunes a convoqué un groupe de 22 joueurs pour le difficile déplacement du Cap Vert au Sénégal (samedi 8 octobre à 22 heures).

Nommé en septembre dernier à la place de Beto, Lucion Antunes débute ces éliminatoires du Mondial 2018 par un difficile déplacement à Dakar. Pour affronter les Lions du Sénégal, Antunes devra se passer du Dijonnais Julio Tavares et du Havrais Steven Fortes. Ryan Mendes (Lille) et Odair Fortes (Reims) sont eux bien présents.

**Les 22 Requins Bleus :**

**Gardiens :** Vozinha et Ivan (Gil Vicente/Portugal), Thierry Graça (Estoril/Portugal)

**Défenseurs :** Stopira (Videoton/Hongrie), Gégé (Arouca/Portugal), Ricardo Silva (Paços de Ferreira/Portugal), Fernando Varela (PAOK/Grèce), Kay (CS Universitatea Craiova/Roumanie), Carlitos (Omonia/Chypre), Tiago Almeida (Moreirense/Portugal)

**Milieux :** Marco Soares (AEL Limassol/Chypre), Sérgio Semedo (CD Feirense/Portugal), Babanco (AEL Limassol/Chypre), Jamiro (Cambuur/Pays Bas), Nuno Rocha (CS Universitatea Craiova/Roumanie), Odair Fortes (Stade Reims/France)

**Attaquants :** Ryan Mendes (Lille/France), Heldon (Rio Ave/Portugal), Garry Rodrigues (PAOK/Grèce), Ricardo Gomes (Nacional/Portugal), Zé Luís (Spartak Moscou/Russie), Nuno Da Costa (Valenciennes/France)

**Aliou Cissé convoque 24 Lions**

**pour recevoir le Cap Vert (groupe D)**

Aliou Cissé devra faire face à plusieurs forfaits (Pape Souaré, Henri Saivet et Cheick Mbengué, blessés) pour affronter le Cap Vert, samedi 8 octobre à Dakar.

Le sélectionneur sénégalais, quart de finaliste du Mondial 2002, rappelle Moussa Sow, qui retrouve le haut niveau depuis son retour en Turquie. Absent depuis 2015, l'ancien Lillois est préféré à Biram Diouf (muet en ce début de saison avec Stoke City).

Lamine Gassama fait également son retour en sélection, contrairement à Diafra Sakho (West Ham), Lamine Sané (Werder de Brême), Papi Djilobodji (Sunderland), Damé Ndoye (Trabzonspor) ou Oumar Niasse (Everton).

**Les 24 Lions du Sénégal**

**Gardiens de but :** Abdoulaye Diallo (Caykur Rizespor/Turquie), Khadim Ndiaye (Horoya AC/Guinée), Pape Seydou Ndiaye (Niary Tally)

**Défenseurs :** Lamine Gassama (Alanyaspor/Turquie), Diawandou Diagne (FC Barcelone B/Espagne), Kara Mbodj (Anderlecht/Belgique), Zargo Touré (Lorient/France), Kalidou Koulibaly (Naples/Italie), Fallou Diagne (Werder Brême/Allemagne), Saliou Ciss (Valenciennes/France), Ibrahima Mbaye (Bologne/Italie)

**Milieux de terrain :** Idrissa Gueye (Everton/Angleterre), Cheikhou Kouyaté (West Ham/Angleterre), Cheikh Ndoye (Angers/France), Pape Kouly Diop (Espanyol Barcelone/Espagne), Ismaila Sarr (Metz/France), Younousse Sankharé (Lille/France), Pape Alioune Ndiaye (Osmanlispor/Turquie), Mohamed Diamé (Newcastle/Angleterre)

**Attaquants :** Sadio Mané (Liverpool/Angleterre), Diao Baldé Keita (Lazio Rome/Italie), Moussa Konaté (FC Sion/Suisse), Famara Diedhiou (Angers/France), Moussa Sow (Fenerbahçe/Turquie)

Camille Delourme

**FOOTBALL**

**Une équipe à Florence pour aider à l'intégration**

**Des migrants et des Italiens mêlés sur le terrain, pour étouffer les sentiments de rejet dans la société.**

Ils sont Gambiens, Soudanais, Camerounais, Ghanéens ou Congolais. Leur quête de mieux-être les a fait arriver un jour en Toscane et son chef-lieu Florence (dont le maire était, il y a peu, l'actuel Premier ministre Matteo Renzi). Sur place, ils ont trouvé d'autres passionnés locaux de football qui tapaient dans le ballon à leurs temps perdus. Les deux « camps » ont fini par se rapprocher à la suite d'un drame, se parler et décider de fonder une équipe de football : le Teatro del Sale Football club.

On ne sait pas si la saison prochaine le TFSC fera parler de lui au championnat, en division amateur. Mais les promoteurs de cette équipe atypique ne doutent pas d'eux : 10 Italiens et 13 migrants demandeurs d'asile qui entendent démontrer que le populisme qui fait son lit sur les stéréotypes, progresse en Europe par la peur alimentée de l'autre, de la différence. Mais qu'une fois approchée, une communauté se révèle bien vite ce qu'elle n'aurait jamais cessé d'être : des humains avec leurs défauts et leurs qualités. C'est la conviction que porte le fondateur et capitaine de cette équipe: l'étudiant italien Neri

Calamai. Intégration dans l'intégration, l'entraîneur de la formation n'est pas de Toscane : Michelangelo est originaire de Palerme, en Sicile, dans le sud de l'Italie. Il n'y a pas longtemps encore lui aussi aurait été qualifié d'étranger dans le nord de son pays. Son choix est donc bien un symbole supplémen-

qualités et leurs défauts : il y avait le sympathique, l'antipathique, le toujours-en-retard, le toujours-précis etc... », indique l'entraîneur.

Les membres italiens du club sont de jeunes professeurs d'université, des avocats, des entrepreneurs. Les couleurs du maillot choisies sont des bandes



Teatro del Sale Football club

taire de cette volonté de dépasser les barrières.

Michelangelo raconte que l'idée de créer un tel club de football lui est venue à l'annonce du décès d'un migrant. Imaginant ce qu'aurait été cette vie tronquée, il résolut de briser la glace et de se porter au-devant de la différence. « Après quelques mois d'entraînement, on ne voyait plus la couleur de la peau ; on ne distinguait plus les joueurs que par leurs

noires et blanches qui les font ressembler « à des clowns ». Mais pas question de rigoler dès qu'approche la très solennelle présidente du club, la comédienne Maria Cassi du théâtre del Sale, salle prestigieuse de la ville de Florence ( dont l'équipe tire son nom). Tant bien que mal, tous se débrouillent pour faire face aux frais occasionés par les entraînements et résoudre les menus tracas de tous les jours.

Lucien Mpama

# COMPRENDRE l'Afrique qui bouge

<http://magazinedelafrique.com>

Également disponible sur l'App store et l'Android market  
<http://africanbusinessmagazine.com/subscribe/>



## POLITIQUE ET SÉCURITÉ

## Un sommet international sur la RDC attendu en Angola

**En tant que président de la Conférence internationale sur la région des Grands lacs (Cirgl), le pays d'Edouardo dos Santos entend prendre ses responsabilités dans une région devenue presque instable et où les contestations populaires prennent de plus en plus d'envergure.**

La situation politique en RDC avec, en toile de fond, les incertitudes auxquelles renvoie l'après 20 décembre coïncidant avec l'expiration du mandat constitutionnel de Joseph Kabila continue de préoccuper au plus haut point les dirigeants de la Cirgl. Ces derniers qui tiennent à la stabilité de la région en proie à des tensions récurrentes ont décidé de prendre le taureau par les cornes en jouant carte sur table. Il s'agit dorénavant de passer en revue tous les problèmes politiques qui minent la sous région pour éventuellement leur trouver des solutions idoines susceptibles de restaurer une paix durable. C'est dans ce cadre qu'il faut situer la tenue en Angola d'ici le 27 octobre d'un sommet international sur la RDC. C'est le ministre angolais des Relations extérieures, Georges Chikoti, qui a annoncé la nouvelle à l'issue de l'audience que le président de la République d'Angola, José Eduardo dos Santos, a accordée à la ministre des Relations internationales et de la Coopération de l'Afrique du Sud, Maite Nkoana-Mashabane, envoyée spéciale du chef de l'État sud-africain, Jacob Zuma.

En tant que président de la Cirgl, l'Angola entend donc prendre ses responsabilités dans une région devenue presque instable et où les contestations populaires prennent de plus en plus d'envergure. Les derniers événements survenus en RDC les 19 et 20 septembre derniers préavisant Joseph Kabila par rapport au délai constitutionnel, qui lui reste à tenir comme président de la République, ont motivé la convocation de ce sommet international sur la RDC, d'autant plus que le pays a frôlé le soulèvement populaire. La Cirgl, les Nations unies et l'Union africaine sont aux commandes de cette organisation, qui entend réfléchir sur la meilleure voie possible susceptible d'aider la RDC à surmonter l'impasse politique actuelle.

Bien avant la tenue du sommet proprement dit, les experts des organisations précitées vont se réunir à leur niveau, le 24 octobre, pour préparer ledit sommet. L'on annonce aussi la tenue d'une autre réunion de l'Agence de défense et de sécurité de la Communauté de développement de l'Afrique australe qui se tiendra cette semaine en RDC. Outre le dossier de la RDC, la situation au Burundi, les événements survenus au Soudan du Sud et en République centrafricaine vont naturellement s'inviter dans ce sommet qui entend poser les bases d'une Afrique pacifiée, stable, prospère et résolument portée vers l'avenir.

A.D.

## DISPARITION

## Arthur Z'ahidi N'goma a tiré sa révérence

**L'ancien vice-président de la Transition 1+4 est décédé le 5 octobre à Paris après une longue maladie.**



Arthur Z'ahidi N'goma

La République démocratique du Congo vient de perdre une de ses éminences grises en la personne d'Arthur Z'ahidi N'goma, ancien vice-président de la Transition 1+4 ayant conduit le pays vers sa toute première élection présidentielle en 2006. Cette haute personnalité politique est décédée le 5 octobre en France. Les circonstances de sa mort n'ont pas été communiquées officiellement, mais l'on sait qu'il était déjà très affaibli au départ de Kinshasa pour Paris où il était évacué d'urgence grâce à un avion médicalisé d'Afrique du Sud disponible par le gouvernement. Nonobstant tous les efforts déployés pour sauver la vie de cette haute personnalité, son sort semblait déjà scellé.

D'Arthur Z'ahidi N'goma, né le 18 septembre 1947 à Kalima au Maniema, l'on retiendra qu'il avait travaillé comme fonctionnaire international au sein de l'Organisation des Nations unies

pour l'éducation, la science et la culture (Unesco) entre 1978 et 1998 avant d'embrasser la carrière politique en passant par la rébellion du Rassemblement congolais pour la démocratie (RCD). Président national du mouvement politique « Forces du futur » et leader du regroupement politique « Camp de la patrie », il est l'un des artisans de l'accord de Lusaka entre belligérants signé en 1999 qui a conduit à la transition 1+4 avec quatre vice-présidents autour de Joseph Kabila.

L'un des grands acquis de ce gouvernement fut la signature le 12 février 2004 d'un contrat avec les fonctionnaires de l'État pour améliorer leurs salaires communément

appelé « Accord de Mbudi » dans lequel il joua un rôle de premier plan. Opposant de première heure, il eut à combattre le régime Mobutu, mais aussi celui instauré par l'AFDL avec feu Laurent Désiré Kabila (1997-2001). Malgré son état de santé précaire, il prenait part, en qualité de « personnalité », aux travaux du dialogue politique en cours à la Cité de l'Union africaine à Kinshasa. Il était détenteur d'une licence en droit de la Faculté de droit et des sciences économiques de l'Université d'Orléans (France) en 1976 et aussi d'un doctorat d'État en droit de l'Université de Paris I (Panthéon Sorbonne) en 1981.

Alain Diasso

## PRÉSENCE DES REBELLES SUD-SOUDANAIS EN RDC

## La Monusco plaide pour une solution globale et durable

**La Mission onusienne en RDC tient à impliquer toutes les parties prenantes, en l'occurrence la RDC, la République du Sud-Soudan, les pays de la sous-région, la Cirgl et tous les autres partenaires de la RDC pour rendre effectif le départ des hommes de Reik Machar du territoire congolais.**

La présence des rebelles sud-soudanais dans l'est de la RDC, précisément à Bunia, Dungu et Munegi, continue de préoccuper les autorités congolaises qui redoutent une vague d'insécurité que pourrait perpétrer les hommes de Reik Machar. L'autre crainte tient à la tentation que pourraient nourrir ces rebelles sud-soudanais de se servir de la RDC comme une base arrière dans leurs velléités de reconquérir le pouvoir à Juba. Dans une région déjà très instable comme la partie est de la RDC, la présence des troupes de Reik Machar fait redouter le pire surtout dans le contexte délétère dans lequel ploie la RDC sur fond d'incertitude quant à son avenir politique immédiat.

D'où l'ultimatum lancé dernièrement par le gouvernement et par la société civile de Nyirangongo à la Monusco l'enjoignant à procéder d'urgence au rapatriement des rebelles sud-soudanais dans une semaine. En effet, dans une lettre adressée lundi au chef de la mission onusienne en RDC, le ministre de la Défense, Crispin Atamabe, a indiqué que la RDC « donne une semaine à la Monusco pour prendre toutes les dispositions pour évacuer les 750 combattants sud-soudanais présents sur le sol congolais ». Un ultimatum qui n'a pas été bien digéré par la Monusco qui a aussitôt réagi par l'entremise de son porte-parole, Felix Basse, qui intervenait le 5 octobre dans le cadre de la conférence de presse hebdomadaire des Nations unies. L'officiel onusien a, d'emblée, fait remarquer que ce n'est pas la Monusco qui a invité les soldats du Soudan du sud en RDC.

Ils sont près de 750 rebelles sud-soudanais à avoir rejoint la RDC en août dernier en compagnie de leur chef à la suite de violents combats avec les forces loyalistes à Juba. Et le 17 août, le gouvernement de la RDC avait demandé à la Monusco d'agir sur des bases purement humanitaires afin d'extraire tous les combattants sud-soudanais qui avaient franchi la frontière commune entre la RDC et la République du Sud-Soudan et qui étaient cantonnés dans les environs du parc de la Garamba, a rappelé Felix Basse. Ces hommes se trouvaient pour la plupart dans un état critique et leur état de santé ne cessait de se dégrader. Quarante d'entre eux, a-t-il souligné, avaient déjà péri du fait des maladies, des malnutritions et aussi des blessures par balles à la suite de la confrontation qu'ils ont eue avec les troupes loyalistes de Salvakir. Ce qui explique l'intervention, à la demande du gouvernement congolais, de la Monusco qui a procédé à l'extraction de tous ces combattants après les avoir volontairement désarmés.

Depuis lors, la Mission onusienne en RDC prend totalement en charge ces rebelles sud-soudanais éparpillés dans des camps entre la province orientale et le Nord-Kivu. Tout en prenant acte de l'ultimatum que le gouvernement lui a lancé, la Monusco plaide pour une solution globale et définitive à cette question impliquant toutes les parties prenantes, en l'occurrence la RDC, la République du Sud-Soudan, les pays de la sous-région, la Cirgl et tous les autres partenaires de la RDC. Les uns et les autres devraient mettre la main à la pâte pour qu'à la fin, les hommes de Reik Machar qui constituent déjà un épouvantail pour les populations autochtones de la province orientale et du Nord-Kivu soient vite rapatriés dans leur pays. À défaut de rapatriement, ils pourront être canalisés vers d'autres pays qui pourront les accepter sans difficultés. L'Éthiopie et le Soudan sont déjà cités en exemple.

A.D.

## SITUATION POLITIQUE

## La société civile en appelle à un dialogue inclusif

**Pour ces ONG réunies au sein du Cadre de la société civile pour le dialogue inclusif, seul un calendrier électoral consensuel issu d'un dialogue inclusif peut rassurer.**

Dans une déclaration du 5 octobre, plus de trois cents organisations de la société civile (OSC) de la RDC ont vivement condamné la réaction disproportionnée et brutale des forces de l'ordre de la RDC ayant entraîné morts d'hommes parmi les manifestants pacifiques ainsi que la destruction méchante des biens publics et privés par les inciviques lors des manifestations des 19 et 20 septembre derniers. Elles en ont appelé à la mise en place d'une commission indépendante, au besoin internationale, en vue de mener des enquêtes crédibles et impartiales pour faire la lumière sur les différents incidents enregistrés sur toute l'étendue du territoire national. Convaincues, par ailleurs, que pareille situation ne doit plus se répéter, ces organisations ont vivement recommandé au président de la République et sa famille politique, au Rassemblement de l'opposition ainsi qu'à la communauté internationale « de revenir à un dialogue inclusif basé sur le respect absolu de la Constitution du pays et de la Résolution 2277 ». Ceci permettra, selon ces structures, « de trouver un compromis politique nécessaire pouvant permettre la relance du processus électoral délibérément plongé dans l'impasse artificielle par des politiciens égoïstes ».

Ces organisations estiment, par contre, qu'il revenait à la Commission électorale

nationale indépendante (Céni) restructurée et investie du pouvoir d'organiser des élections en dehors du délai constitutionnel, d'adapter le calendrier électoral au consensus politique issu du dialogue inclusif.

Saluant le courage des OSC et de l'épiscopat congolais, pour avoir suspendu leur participation aux travaux tenus à la cité de l'UA, à Kinshasa, cela non seulement en signe de protestation contre ces tueries et les actes de vandalisme enregistrés lors de ces manifestations mais également en prévision de la recherche du consensus autour du dialogue réellement inclusif, elles ont recommandé aux OSC et à la Céno des conditions avant la reprise de leur participation à ces assises. Il s'agit notamment de l'amélioration des conditions d'organisation de dialogue réellement inclusif entre la majorité présidentielle et les forces politiques de l'opposition (le Rassemblement, le G7, la Dynamique, l'Alternance pour la république, l'UDPS et alliés, autres forces politiques et sociales du pays) ; de l'ouverture des médias fermés des personnalités privées ; de la libération immédiate et inconditionnelle des tous les prisonniers politiques sur l'ensemble du pays ainsi que de la cessation avec des tracasseries judiciaires, fiscales et administratives autour de certaines personnalités politiques (cas de Moïse Katumbi, qui doit rentrer au pays pour prendre part au dialogue inclusif et bien d'autres acteurs politiques, etc.).

Lucien Dianzenza



## FÊTE NATIONALE DE LA CORÉE DU SUD

## L'ambassadeur Ki-chang Kwon se félicite des relations avec l'Afrique

La réception donnée à sa résidence officielle a été l'occasion pour le diplomate de rappeler ces relations entre la République de Corée avec l'Afrique et la RDC et de souhaiter la paix pour le développement du Congo, qui l'a accueilli il y a près de deux ans déjà.

La République de la Corée du Sud a célébré, le 5 octobre, sa fête nationale. À Kinshasa, une réception a été donnée à la résidence de l'ambassadeur Ki-chang Kwon, à Gombe. S'adressant à ses invités, le diplomate sud-coréen a rappelé l'état de la coopération entre son pays et l'Afrique en général ainsi qu'avec la RDC en particulier. « Son Excellence Park Geun-hye, la présidente de la République de Corée, a posé les bases coréennes d'un avenir meilleur et d'une coopération intensifiée entre la Corée et l'Afrique dans son discours intitulé "Partenaires mutuellement bénéfiques pour un nouvel avenir de l'Afrique" à l'Union africaine à Addis-Abeba, le 27 mai », a-t-il souligné. À en croire l'ambassadeur Ki-chang Kwon, dans cette intervention, la présidente Park a clairement montré la volonté de la Corée d'approfondir les relations de coopération avec l'Afrique dans divers domaines.

#### Un moyen plus précis de renforcer la coopération

Pour le diplomate sud-coréen, le quatrième Forum Corée-Afrique que la Corée tiendra pour la première fois en Afrique, en Éthiopie, en décembre, constitue « un moyen plus précis afin de renforcer la coopération dans le domaine du développement, de l'économie, de la paix et la sécurité, de l'échange culturel et individuel, etc. Parlant plus particulièrement de la RDC,



L'ambassadeur Ki-chang Kwon prononçant son mot lors de la fête nationale  
Crédits ambassade de Corée en RDC

l'ambassadeur Ki-chang Kwon a relevé que depuis l'établissement des relations diplomatiques, les relations bilatérales entre son pays et la RDC sont plus fortes que jamais. Le Congo, a-t-il dit, a été d'un grand soutien à la Corée dans la scène internationale et dans les questions relatives à la péninsule coréenne. Aussi, a souligné le diplomate, le gouvernement sud-coréen a-t-il une volonté de renforcer les relations bilatérales avec la RDC dans tous les domaines non seulement dans la politique et l'économie mais aussi dans la culture et l'échange individuel. « La coopération dans le domaine du développement est aussi une force motrice cruciale pour approfondir notre relation », a rappelé l'ambassadeur. Il a, en effet, noté parmi les projets dans

divers domaines la cérémonie réussie de pose de la première pierre, le mois de juillet dernier, pour le « Projet de la construction du musée national ». « Je crois qu'un nouveau musée national pour la RDC constituera un nouvel élan pour renforcer l'identité de peuple congolais », a-t-il souligné. Pour l'ambassadeur Ki-chang Kwon, les visites des personnalités de haut rang à chaque pays donnent une bonne occasion de discuter de partenariat mutuellement bénéfique et de l'avenir des relations. Il a, dans ce contexte, exprimé sa joie de noter la visite du ministre congolais des Affaires étrangères, Raymond Tshibanda, en Corée au mois d'août. Ce qui rentre, selon lui, dans le cadre de cette volonté de la Corée de renforcer davantage ses relations avec la RDC dans divers domaines.

De l'avis du diplomate, la Corée espère construire une coopération mutuellement bénéfique et orientée à l'avenir vers l'économie avec l'Afrique. « Pour ce faire, l'ambassade et la Kotra ont organisé ensemble un événement appelé Journée coréenne du commerce au mois de juin dernier afin d'explorer un partenariat gagnant-gagnant entre les hommes d'affaires des deux pays. Enfin et surtout, l'ambassade de la Corée prévoit d'organiser à nouveau un festival du film coréen à Kinshasa au

mois de novembre pour renforcer la compréhension mutuelle entre les coréens et les Congolais », a soutenu l'ambassadeur Ki-chang Kwon.

#### La République de Corée reste utile à la RDC

L'ambassadeur Ki-chang Kwon a expressément adressé un message aux Congolais en Lingala, leur demandant de se mettre autour d'une table en vue de parler avenir de la RDC. Dans cet appel, le diplomate sud-coréen leur a rappelé que c'est dans l'union que l'on va gagner le combat de développement du pays et que des querelles ne serviraient en rien. Soulignant la situation politique incertaine que traverse le pays, en raison du manque de consensus politique entre les parties prenantes, Ki-chang Kwon a regretté les affrontements violents et les blessés du mois dernier, qui sont, selon lui, la conséquence du désaccord politique. « Comme le dit le secrétaire général Ban Ki-moon, j'espère vraiment que tous les dirigeants politiques concernés pourront arranger leurs différends de façon pacifique par le dialogue, et tendre la main à un accord. Je souhaite aussi vivement que cette avancée se changera en une circonstance plus amicale vers la paix et le développement de la RDC, qui permettra enfin au pays de faire un bond en avant et devenir le "cœur de l'Afrique" », a ardemment ambitionné le diplomate sud-coréen, qui a assuré de l'engagement de son pays, pour être utile et une bonne amie de la RDC, avant de proposer un toast en reconnaissance de ce partenariat et du travail acharné que tout le monde accomplit dans la promotion de la RDC.

Lucien Dianzenza

## DIVISION 1 PHASE DES GROUPES

## La Linafoot sanctionne Lupopo

La Ligue nationale de football (Linafoot) a tranché : le FC Saint-Éloi Lupopo perd son match contre Sanga Balende par forfait à la suite des troubles survenus à la pause de cette rencontre disputée à Lubumbashi.

La Linafoot a sans surprise sanctionné le FC Saint-Éloi Lupopo de Lubumbashi à la suite des incidents survenus lors du match joué le 1er octobre au stade Frédéric-Kibassa-Maliba, lorsque le club dirigé depuis peu par Faustin Bokonda affrontait Sa Majesté Sanga Balende de Mbuji-Mayi. Selon l'instance organisatrice du championnat national de football, Lupopo perd le match par forfait, et le club doit payer une amende de quinze mille dollars américain avant de disputer son match contre le FC Simba, match programmé le 5 octobre au stade Frédéric-Kibassa-Maliba de la commune de Kenya à Lubumbashi. Lupopo doit, en outre, réparer les préjudices commis, payer le téléphone de l'intendant de Sanga Balende et soigner les blessés.

Au cours de cette rencontre, rappelons-le, le club sang et or du Kasai oriental menait au score par un but à zéro lorsque des incidents sont survenus à la pause. Le milieu de terrain Mukoko Mayayi récemment transféré du Daring Club Motema Pembe à Sanga Balende a été agressé et blessé avant d'être acheminé à l'hôpital. Et Sanga Balende a choisi de ne pas poursuivre le match évoquant l'insécurité ambiante qui régnait au stade. « Les supporters s'en sont pris à toute l'équipe de Sanga Balende l'empêchant de regagner la pelouse. L'arbitre a longuement attendu et n'a pas été mis dans les conditions de reprendre le match, étant donné que plus de 45 minutes étaient passées pendant l'arrêt de jeu. Sanga Balende condamne avec fermeté les violences subies par sa délégation samedi au stade Kibassa Maliba », avait déploré Vincent Ngoyi sur radio okapi. Les violences dans les stades n'ont pas encore cessé en RDC, et l'on doit les réprimer avec la dernière énergie, a indiqué un dirigeant sportif.

M.E.

## DISTINCTION

## Deborah Mokabatio gagne le prix « Jeunesses et nouvelles technologies »

Une Congolaise de la RDC a été à l'honneur à la troisième édition du Forum économique et entrepreneurial des femmes africaines de la diaspora (FEEFAD).

En marge de des assises organisées les 27 et 28 septembre à l'École nationale d'administration à Paris en France par l'Organisation des femmes africaines de la diaspora (Ofad), Deborah Mokabatio a obtenu le prix « Jeunesses et nouvelles technologies ». C'est une récompense méritée pour cette femme des médias très engagée dans le numérique. En effet, le prix est attribué à la femme entrepreneure évoluant dans le digital, et qui, par son travail, milite pour la promotion de l'entrepreneuriat au féminin par le biais du numérique.

Chargée de communication au sein de l'Ofad, Deborah Mokabatio a du reste été intervenante lors de ce forum dont le thème central a été « La croissance africaine : inclusive ou économique ? Les femmes s'interrogent ». Elle a abordé un questionnement complexe et délicat : « L'artisanat au féminin. Comment faire savoir le savoir-faire des femmes africaines ? Les incubateurs, le numérique, les RSE y apportent-ils une réponse ? ». Pour elle, les nouvelles technologies de l'information et de la communication offrent au-



Deborah Mokabatio présentant son prix «Jeunesses et nouvelles technologies»

aujourd'hui aux entreprises des opportunités de croissance et d'intégration aux marchés internationaux. « Le numérique, soutient-elle, est devenu le levier de croissance pour les petites et moyennes entreprises (PME) ». Et les femmes africaines ont du talent et des potentialités, affirme-t-elle. Mais elle déplore que « tout ce savoir-faire n'est pas connu à l'échelle internationale ».

Partisane de la préservation de la

culture numérique, Deborah Mokabatio pense que l'on doit apprendre à utiliser ses outils de communication (outils du numérique) pour booster la visibilité de l'entrepreneuse africaine à l'échelle internationale pour devenir rapidement une référence dans un secteur d'activité, augmenter drastiquement sa visibilité sur Internet, fidéliser son audience, influencer les leaders d'opinions... Aussi faudrait-il utiliser les réseaux sociaux ». Elle pense que communiquer efficacement sur Internet requiert absolument des stratégies de communication et de la compétence dans ce domaine. Ainsi par exemple, « On ne s'improvise pas webmaster, web-designer ou référenceur, ce sont des vrais métiers ! »

L'on retient de cette dame qu'elle est licenciée de l'Institut facultaire des sciences de l'information de la communication à Kinshasa. Elle a œuvré comme journaliste à la chaîne de télévision Antenne A avant d'émigrer en France où elle est actuellement consultante en communication et médias sociaux et chargée de communication à l'Ofad.

Martin Engimo



## HUMEUR

## Pourquoi les associations ne mettent-elles pas la main à la pâte pour les questions d'assainissement ?

Le souhait serait que de la même manière que les associations, les organisations non gouvernementales, les partis politiques, les organisations de défense des droits humains, les assemblées religieuses, les personnalités et individualités se mobilisent à la veille de la rentrée des classes pour faire des dons aux écoles, elles devraient aussi se mobiliser au côté des services municipaux pour appuyer des initiatives d'assainissement de l'environnement immédiat, car il n'est pas du tout bon qu'une école qui reçoit des dons se trouve dans un environnement très insalubre.

Tenez ! Quand l'hôpital multiplie ici et là des initiatives visant à bien soigner la population en administrant aux malades telle ou telle molécule appropriée en rapport avec la pathologie diagnostiquée, il n'est pas du tout bon que l'environnement immédiat dans lequel vit le malade ou la population ne soit pas assaini, car le contraire serait de recréer les conditions de retour de la maladie traitée chez le malade. D'où la question : « Où sont les organisations et associations pour appuyer les mairies dans les questions de salubrité de l'environnement immédiat dans nos villes ? »

Oui, les services municipaux ont certes cette régalienneté de pouvoir rendre nos villes propres. Mais des organisations sociales, de quelque nature qu'elles soient, ne devraient pas s'interdire d'apporter leurs pièces à l'édifice pour la salubrité de nos villes. Non, nous ne disons pas ici que ces organisations et associations doivent se substituer aux services municipaux en signant ici et là des contrats de concession avec certaines sociétés œuvrant dans le domaine d'assainissement et de désherbage, mais à travers ce présent billet d'humeur, nous voulons d'un côté fustiger cette indifférence de ces associations face aux questions de salubrité de notre environnement immédiat et, de l'autre côté, interpeller ces diverses associations de pouvoir appuyer les initiatives des mairies sur l'écocitoyenneté, c'est-à-dire le fait de soigner l'environnement dans lequel on vit, car ces associations ont la capacité de mobiliser des milliers et des milliers de mains pour la tâche.

Comment comprendre qu'un siège d'une association civile ou d'une organisation politique peut se permettre de côtoyer des ordures et des tas d'immondices ? N'est-ce pas là le summum d'une indifférence caractérisée ? De même, comment comprendre qu'une paroisse ou qu'une assemblée religieuse rassemblant des milliers et des milliers d'adeptes et fidèles et qui évangélise tous les jours sur l'amour, le bien-être et autres ne se préoccupe pas des tas d'immondices et d'ordures qui sont juste à l'entrée de celle-ci. Or, ces odeurs lorsqu'elles sont aspirées par des fidèles pourront bien rendre malades ces derniers. Pourquoi, diable, cette indifférence ? Et pourtant, il suffit d'une consigne des responsables de l'assemblée pour que les fidèles se retroussent les manches afin de rendre l'environnement immédiat non pas seulement saint mais aussi sain.

Tenez ! Est-ce qu'il est normal de voir une association aller faire des dons aux élèves d'une école quand celle-ci est dans un état insalubre qui laisse à désirer ? Dans la même optique, est-ce qu'il est acceptable que des chefs de quartiers restent indifférents quand il s'agit des questions de salubrité dans leurs quartiers respectifs ? Pourquoi ces derniers ne mobiliseraient-ils pas des gens pour des opérations de retroussons des manches ? Ces ordures et herbes qui côtoient des habitations, des paroisses, des sièges des organisations et autres sous l'œil indifférent des chefs de quartiers peut aussi témoigner une démission desdits chefs de quartiers. Bref, l'écocitoyenneté devrait interpeller tous les citoyens.

Encore que le pays est rentré depuis la semaine dernière dans sa période pluvieuse qui, le plus souvent, est porteuse de toute sorte de pathologie, car lorsque les eaux de pluie se combinent avec les ordures et les tas d'immondice existant à proximité des églises, des écoles, des sièges des associations, des marchés, des administrations et autres, ce sont des microbes qui naissent ici et là. Ainsi donc, avec la même célébrité de la remise des dons scolaires, ces associations et organisations-là pourraient appuyer les initiatives d'assainissement des mairies, question de soigner l'environnement immédiat.

Faustin Akono

## ÉDUCATION

## Jean Marc Thystère Tchikaya remet officiellement les bâtiments réhabilités de l'école primaire 31 Juillet 1968

Patronnée par le ministre des hydrocarbures, Jean Marc Thystère Tchikaya, la cérémonie couplée de remise officielle des bâtiments de cette école et d'un don de près de cinq cents kits scolaires aux élèves de ladite école, située dans le deuxième arrondissement Mvou-Mvou, a eu lieu le 6 octobre.



Le ministre avec un échantillon d'élèves bénéficiaire des kits scolaires sommes à la énième réalisation de la part du ministère des Hydrocarbures au bénéfice du ministère de l'Enseignement primaire, secondaire et de l'Alphabétisation », a rappelé Jean Baptiste Sitou. Et l'élève Ambouandé Sabrina a remercié le ministre des Hydrocarbures en ces termes : « Notre école devient la plus belle femme du quartier par ce qu'elle nous offre les bonnes conditions de travail, regardez son mur de clôture, la toiture de ces bâtiments, visitez les salles de classes biens repeintes et garnies de tables bancs, merci papa Jean Marc et rendez-vous aux résultats ». Pour sa part, le maire de Mvou-Mvou, Guy Edmond Loemba, a mis en garde certains jeunes inciviques et l'ensemble des responsables des quartiers de son arrondissement pour ne pas transformer la cour de cette école en terrain de football ou en sanitaires.

Séverin Ibara

## IFC

## La semaine des cultures urbaines s'achève samedi

Débutée le 1er octobre sur la scène Tchikaya U'Tamsi de l'Institut français du Congo (IFC), cette semaine qui a réuni les artistes du Congo, du Cameroun et de France prend fin le 8 octobre sur la même scène. Deux grands rendez-vous, à savoir le ciné-débat sur le film intitulé « La haine » de Mathieu Kassovits et le concert-événement du collectif de rappeurs Bayaya, vont marquer les deux derniers jours de cet événement.

L'activité ouverte à tous aura lieu ce 7 octobre à l'IFC. Le film « La haine » qui met en scène la vie des banlieusards autour de leur haine pour les forces de maintien de l'ordre est inspiré de l'affaire Makomé M'Bolwolé, jeune de la RDC tué à 17 ans d'une balle dans la tête par un policier lors de sa garde à vue dans le 18e arrondissement de Paris (France) en 1993. La semaine des cultures urbaines sera clôturée le 8 octobre par le concert-événement du collectif de rappeurs Bayaya qui fait son retour sur scène. Le groupe est constitué d'auteurs compositeurs tous précurseurs du mouvement hip-hop à Pointe-Noire issus de différents groupes.



Le collectif Bayaya

Le public se réjouira de retrouver sur la même scène les Bayaya (les grands), en l'occurrence Jehf Biyeri, Melos Destroy, Shaab'Joe, Duchel Gfiffé, Lyrical, Dory Standeen et Dory Sandrell, qui présenteront un répertoire collectif original avec un mélange de couleurs, de voix et d'expérience. La première partie de ce concert sera assurée par Stu Wandah, les danseurs de Dream Team et Flo'Za'A, lauréats des scènes découvertes. Notons qu'outre l'IFC, son organisateur, la semaine des cultures

urbaines a aussi été accueillie par le centre culturel pour enfants de Mpaka. Plusieurs activités ont marqué l'événement : atelier rap et rencontre rap (animés par des artistes du Congo, de France et du Cameroun), scène découverte à la recherche des jeunes talents (animée par le tandem Ame De Chacal-Melos Destroy) et concert. Les deux sites retenus ont reçu des artistes et groupes de hip-hop parmi lesquels la Française Casey, Mixton, Racines, Apens et Shadow.

Lucie Prisca Condhet N'Zinga



MOTS FLÉCHÉS N°107

JEUX PROPOSÉS PAR rci-jeux.com

BRISER LA CROÛTE	EAU DE MER	DÉFAVORISER	EMBALLAGE DE POUDRE	INVITÉS	CHEF CHINOIS	NOM DE THÉÂTRE
VERT TENDRE	PRÉNOM FÉMININ	EXPRIMERAI	AIMÂT VRAIMENT CRIER DANS LA RUE	CONVOITE	JOYEUSES REACTIONS	
SECRET RÉVÉLÉ						
ÉTENDRE À TOUS						
BON POUR TRACER		CAUTIONNÉE				BIEN FOURNI
PETIT LIEUTENANT		À MOITIÉ				ARRIVE À ATTEINDRE
	ANCIEN ROYAUME ASIATIQUE		ADRET OU UBAC	ELLE A SES PETITS PROTÉGÉS TRÈS IRRITÉE		
LE TEMPS DU GÉOLOGUE		ENFANT DE LA FAMILLE			ACTINIUM POUR LE CHIMISTE	
EXISTES		FAÇON D'ÊTRE			PETITE VOITURE	
	MESURE			ÉTRANGER À LA RELIGION		
	TERRAIN DE TENNIS					
PRINCIPE CHINOIS	NOMMA		CONTESTE			
	GORGÉE D'EAU					
		FAIS DE L'EFFET VIDÉE TELLE UNE BARQUE		AGENT DE LIAISON POINT NÉGATIF AU GOLF		POCHE D'ESTOMAC D'OISEAU
COLLECTE			ANNULE UNE LOI			
OTTOMAN			EST-SUD-EST			
		AVOUE SON DÉSAVEU IL TIENT TÊTE			DÉTRUIT PROGRESSIVEMENT	AUXILIAIRE DE TOUS LES TEMPS
ROCHER EN MER			ATTEINT PAR LE MAL DU SIÈCLE EXPERT			
ADVERBE DE LIEU				INITIALES DEVANT LE CHRIST	(QU'IL) POSSEDE	
	PRÊTRE ORTHODOXE ADRESSE DE PC					
HOMME D'AUTREFOIS			HABILLER POPULAIREMENT			
PAPI						
		SON CHEF-LIEU EST BEAUVAIS			MORCEAU DE TERRAIN	

SUDOKU N°107

>FACILE

6	1	3				
		7	8			
	4	7	8	9	1	3
	1	5	6		4	2
8	9			1		5 3
7		3		9	1	6
	3		9	4	8	6 7
		8		6		
				2	3	5

>MOYEN

1	9		2	6	7	
5		7	1			
		8	7	3	9	5
	1			5	8	
		8		2		
	2	6				3
7	9	3		1	4	
				8	2	7
		5	4	7	6	3

>DIFFICILE

		3	8			5
6	2				1	9
7	9	6				
8		9	3		5	
1			4			2
	5		2	6		8
				4	9	1
5	8				4	3
9				5	8	

MOTS CROISÉS N°107

A	B	C	D	E	F	G	H	I	J
1									
2									
3									
4									
5									
6									
7									
8									
9									
10									

**>HORIZONTALEMENT** 1. Il fait parfois négligé. - 2. Belle de nuit. L'une des Cyclades. - 3. Causé un préjudice. Te laissais aller. - 4. Utilisa son pistolet. Roulés dans la farine. - 5. Met l'oh à la bouche. Tour abrégé. - 6. Le faux est un traître. Transporté... ou enlevé. - 7. Île en Atlantique. Une aubaine pour le marchand de sable. Il survient après coup. - 8. Affluent du Rhin. Second ou seconde. - 9. Premier criminel. Qui manque singulièrement d'intérêt. - 10. Qui ne peuvent cacher leur profonde irritation.

**>VERTICALEMENT** A. Il se trouve régulièrement sur les dents. - B. Boîte à lunettes. Qui appuie sur la détente. - C. Période de sérénade. Joignit les deux bouts. - D. Éclat de rire. Rugueux pour la langue. Initiales pieuses. - E. Blonde anglaise. Fit passer un souffle nouveau. - F. Couvre-chef. Abri du lièvre. - G. Faire sauter un train. Ultime rapport à la belote. - H. Jurassique inférieur. Qui est difficile à avaler. - I. Nul ne peut l'ignorer. Impôt indirect. Arrivé au monde. - J. Aux oreilles taillées en pointe.

MOTS À MOTS N°107

Pour chaque ligne, en regroupant et en mélangeant les lettres des deux mots de quatre et cinq lettres proposés, composez un troisième mot de neuf lettres.

- 1. **N A G E R** + **G E N E** = **E** | | | | | **E**
- 2. **T A I R E** + **R E P S** = **S** | | | | | **E**
- 3. **C E T T E** + **T O L E** = **C** | | | | | **E**

SOLUTIONS DE LA SEMAINE PRÉCÉDENTE

MOTS FLÉCHÉS N°106

T	D	D	A	A	P
M	O	L	E	N	E
R	A	M	O	N	E
A	C	C	E	S	S
H	A	N	I	N	O
T	A	T	E	T	R
I	P	E	E	M	I
O	T	A	A	S	E
A	C	C	R	O	C
L	D	U	C	A	L
C	A	P	E	T	N
P	A	N	E	T	U
T	I	C	T	A	C
E	H	I	U	T	F
G	R	A	A	L	V

SUDOKU N°106

5	3	8	7	1	2	4	6	9
1	2	4	8	9	6	5	3	7
7	9	6	4	5	3	1	8	2
4	7	2	1	3	8	6	9	5
6	5	1	9	7	4	8	2	3
3	8	9	2	6	5	7	1	4
8	6	7	5	2	9	3	4	1
2	4	5	3	8	1	9	7	6
9	1	3	6	4	7	2	5	8
2	3	8	9	6	7	1	5	4
1	4	7	5	3	8	6	9	2
9	5	6	4	2	1	8	3	7
3	7	9	1	4	2	5	6	8
4	8	5	3	7	6	2	1	9
6	2	1	8	5	9	7	4	3
5	9	2	7	1	4	3	8	6
7	1	4	6	8	3	9	2	5
8	6	3	2	9	5	4	7	1
7	2	3	9	4	8	6	5	1
1	5	9	3	6	7	4	8	2
6	8	4	5	1	2	7	3	9
4	1	5	2	8	3	9	6	7
3	6	8	7	9	1	2	4	5
2	9	7	4	5	6	8	1	3
9	4	1	6	2	5	3	7	8
5	7	2	8	3	4	1	9	6
8	3	6	1	7	9	5	2	4

MOTS CROISÉS N°106

F	O	U	T	R	E	M	E	N	T
O	B	S	C	E	N	I	T	E	
R	E	H	S	R	A	T	A		
F	I	N	A	S	S	E	R		
A	R	I	D	E	S	Q	A	T	
I	T	O	M	B	E	U	R	S	
T	E	R	R	E	S	E	T		
U	S	A	L	T	R	O	P		
R	A	T	I	E	R	E	I	O	
E	U	E	R	A	G	U	S	E	

MOTS À MOTS N°106

1/CARRELEUR 2/DÉRISOIRE 3/SÉLECTEUR.



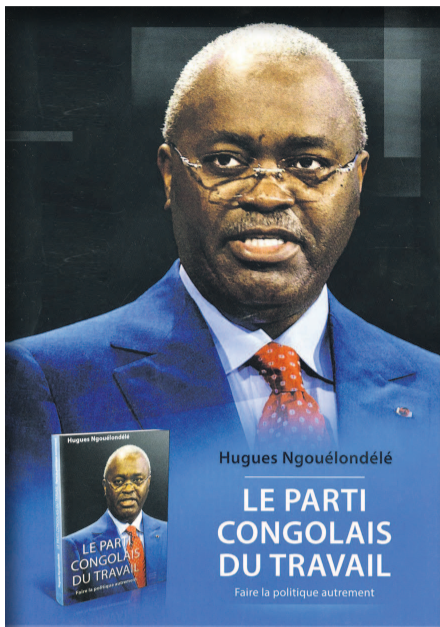
## PUBLICATION

## Hugues Ngouélondélé veut faire se bouger le PCT

Une vieille machine en quête d'un bon coup de fouet ? Hugues Ngouélondélé présente, ce vendredi 7 octobre, son livre intitulé « *Le Parti congolais du travail. Faire la politique autrement* », paru il y a quelques jours, en France, chez Jaguar-Edition Conseil. De nombreuses affiches annonçant la nouvelle de publication sont placardées en plusieurs endroits de la ville de Brazzaville, capitale du Congo, dont le député PCT de la première circonscription de Gamboma, dans les Plateaux, est le maire depuis 2003.

Quatre-vingt-quinze pages, seize chapitres, le livre du membre du Comité central du PCT montré en photo costume-cravate, sur couverture fond noir, écrit à la première personne du singulier, est préfacé par un ancien du sérail, Camille Bongou. Il comporte un long extrait du discours prononcé par Léon Blum au 38<sup>e</sup> Congrès national de la SFIO (Section française de l'internationale ouvrière), le 1<sup>er</sup> septembre 1946, dans lequel il triturerait les immobilismes. Un Avant-propos signé de l'auteur, puis deux annexes, dont le premier est une coupure de presse, et le second, l'entretien de Hugues Ngouélondélé, invité de l'émission de radio-Congo, « Face aux auditeurs », le 4 juillet 2014, complètent la mouture du texte. En voilà pour le décor ! Le vif du sujet ? Il renvoie à l'interrogation posée en ouverture du présent papier: Hugues Ngouélondélé n'est pas ancien dans le PCT, mais il revendique avoir quasiment « habité la mai-

son » depuis son jeune âge, lorsque par les possibilités de l'histoire, son père, Emmanuel Ngouélondélé Mongo, devint, dans le courant des années 1970, proche collaborateur du président Marien Ngouabi, comme Aide de camp. Hugues Ngouélondélé intègre finalement l'ex-parti unique bien des années plus tard, et accède au Comité central de celui-ci à la faveur de son 6<sup>e</sup> congrès extraordinaire tenu en 2011. Il n'empêche qu'il en a étudié l'histoire. Les références aux analyses des présidents Marien Ngouabi et Denis Sassou N'Guesso sur le fonctionnement du PCT ou du pouvoir PCT épousent cette considération. « À ceux qui auront tendance à me faire un procès d'ancienneté et d'expérience dans le parti... je m'inscrirais en faux face aux arguments d'éminents cadres qui font l'économie de la réflexion sur la nécessité de procéder à la refonte de notre maison



commune (le PCT ndlr) au nom d'un conservatisme béat qui s'apparenterait plutôt à un désistement sournois », énonce l'auteur dans son prologue. « Pour ma génération, mieux que le témoignage, je suis sommé de susciter le débat, tel est l'argument essentiel de cette prise de position publique, qui est dans la posture de la modeste contribution d'un adhérent », ajoute-t-il.

Au fil des pages, Hugues Ngouélondélé plaide la survie de son parti. Il la croit possible à condition pour ce qu'est devenu à son avis le « patrimoine immat-

ériel de tous les Congolais » de se remettre en question, et pour ses dirigeants, d'arrêter de faire semblant quand rien ne marche vraiment. « Tout devra être mis sur la table de discussion », explique-t-il, si le PCT veut vivre dans le siècle présent : « le nom du parti, les emblèmes, les méthodes de travail, les équipes de travail, etc. ». L'auteur s'élève contre la sclérose qui s'est emparée du PCT, un parti qui, pour lui, ne parvient pas à s'ériger en une force de propositions pour accompagner l'action du président de la République. Bien au contraire, développe l'auteur, le débat de fond sur les questions d'intérêt national n'y est pas. Hugues Ngouélondélé voudrait que la jeunesse prenne d'assaut le PCT mais récuse l'archaïsme de l'appareil, qui se contente « d'applaudisseurs » que de militants venus au parti pour y apporter de l'énergie. « J'ai la ferme conviction qu'il faut au président Denis Sassou N'Guesso un parti qui réussisse à devenir une formation politique de masse, avec un enracinement populaire réel et profond, dans laquelle les Congolais de tous âges,

de toutes origines, de toutes conditions peuvent se rassembler, débattre, proposer, décider », confesse l'auteur.

Au-delà de cette critique sévère de l'action du PCT, le livre ouvre un débat, des débats, pourrait-on dire, sur le rapport du Congolais au travail : le travail au bureau, le travail de la terre, sans doute aussi le déficit de projection vers l'avenir. L'auteur s'offusque des expressions du genre « *Le travail de l'Etat ne finit pas* », « *Ce sont les réalités du pays* », souvent entendues dans l'administration publique. Ou encore, le défaitisme de ceux qui, voyant le pays doté d'infrastructures de base, mailon essentiel de son développement, louvoient de façon incompréhensible : « *Allons-nous manger les routes ?* ».

Hugues Ngouélondélé termine son ouvrage en compilant « Douze mesures urgentes », toutes tournées vers le nouvel habillage que devra présenter le PCT pour, reprenons sa propre expression, « faire la politique autrement ». Coup de pied dans la fourmière, ce livre va ouvrir des débats houleux ! Ce qui annonce peut-être les couleurs... dans la perspective du prochain congrès?

Gankama N'Siah

## BRIN D'HISTOIRE

## Regard sur les cinquante dernières années (1965-2015)

## 1996 (39) suite du précédent numéro

En 1996, tous les acteurs fourbissent leurs armes en vue de la confrontation électorale de 1997. Les hommes politiques investissent les médias. Le Congo ressemble à une cocotte-minute, prête à exploser. Le malaise est partout. Pendant ce temps, les sinistrés des événements de 93-94 attendent toujours la reconstruction de leurs maisons. Le gouvernement, conduit par le Premier ministre Jacques Joachim Yhomby, prend la décision d'instituer un impôt de solidarité nationale en faveur des sinistrés. Cet impôt représente 1% du salaire indiciaire chez les fonctionnaires.

Sous l'égide de l'OUA, Organisation de l'unité africaine et du gouvernement congolais, le Festival panafricain de musique est prévu, du 9 au 15 août 1996, à Brazzaville sur le thème « La musique africaine au service de la paix et du développement ». Près de 2000 participants d'Afrique, des Caraïbes et du Pacifique sont attendus dans la capitale congolaise à cette occasion.

C'est le 24 mai 1961 que le président Fulbert Youlou pose la première pierre des travaux de construction du barrage de Sounda. Sans doute, à cause de sa chute, ces travaux sont-ils suspendus. Trente cinq ans après, le président Pascal Lissouba relance la construction du barrage

de Sounda. Sounda est un village situé à environ 175 kilomètres de Pointe-Noire. Il est limité au nord par Banda, au sud par Hinda, à l'ouest par Madingo-Kayes et à l'est par Mvouti. Il s'étend, à cette époque, sur une superficie de 3100 km<sup>2</sup> et compte 7713 habitants. L'économie a, dans ce pays, du mal à éclipser totalement la politique. C'est ainsi que quelques mois après cet intermède économique, la politique reprend son cours tumultueux. Mme Angèle Bandou annonce le 13 juillet sa candidature à l'élection présidentielle de juillet 1997. Présidente du Parti africain des pauvres, elle était la seule femme candidate à l'élection présidentielle de 1992. Elle avait recueilli 0,12% des voix. Claudine Munari de son côté, est la première congolaise nommée maire. Elle est à la tête de la commune de moyen exercice de Mouyondzi, dans la région (département) de la Bouenza.

Pour mettre un terme à la querelle entre le ministre de la Culture et le commissaire général du Fespam, Charles Tchicou. Ce dernier est congédié. Martin Mberi prend les commandes du comité d'organisation. Cette sanction fait mauvais genre, à quelques jours du début de l'événement qui se tient, malgré ce couac, aux dates prévues. Comme il fallait s'y attendre, le succès n'est pas au rendez-vous de cette première édition

bricolée du Fespam. Un mauvais signal. Un vice récurrent, comme on le verra par la suite. Pendant ce temps le monde politique continue son effervescence. Naissance officielle du Rdr (Rassemblement pour la démocratie et la République) du général Raymond Damase Ngollo. Au cours de la même période, David Charles Ganao remplace Yhomby Opango, en qualité de Premier ministre. Son gouvernement compte trois ministres d'Etat : Martin Mberi, Philippe Bikinkita et Victor Tamba-Tamba. Extra Musica obtient le prix révélation de l'Afrique à la 3<sup>ème</sup> édition de Ngwomo Africa ». L'initiateur du trophée Laudert Londala, dit Laudert Production, est décédé courant 1996. Comme lui, Amelia Nénette, épouse Tati Loutard est partie pour un voyage sans retour. Né à Pointe-Noire le 24 juin 1944, Amelia Nénette est une ancienne élève de l'Ecole Notre-Dame, du Lycée Victor Augagneur et pensionnaire du couvent Javouhey. Enseignante, après ses études en 1965, elle embrasse par la suite la politique. Figure emblématique de l'Urc, elle y a occupé plusieurs fonctions. Amelia Nénette est aussi une femme de lettres. Elle a publié chez Présence Africaine, en 1980, un recueil de poèmes intitulé « Fleurs de vie ». Elle est décédée le 10 septembre à Pointe-Noire où elle a été inhumée. Quelques temps après, le Doc-

teur Ossebi Ndouniam, décédé en France est, quant à lui, enterré, le 8 octobre 1996, à Ossio, dans le district de Gamboma dans la région des Plateaux. Décès à Brazzaville, le 14 novembre 1996, de Pandi Saturnin « Ben », percussionniste des Bantous de la capitale. Il est né en 1933 à Pointe-Noire. Mécanicien de profession, il débute aux côtés de Diaboua Lièvre dans le groupe folklorique Kongo dia Ntotila, avant de rejoindre, le Negro Jazz et d'autres orchestres de Léopoldville. Pandi est l'un des cofondateurs des Bantous de la capitale, avec Edo Ganga, Kouka Célestin, Delalune Loubelo, Jean Serge Essous, Dignos et Dicky. Le Congo se détache de cette ambiance lugubre dans la foulée d'une sortie médiatique de Denis Sassou N'Guesso, en séjour en France. Dans une interview accordée au magazine « Le Nouvel Afrique-Asie », n°87 de décembre 1996, il dit non à « la démocratie de l'intimidation », expression utilisée, quelques semaines avant, par le président Pascal Lissouba dans le magazine Jeune Afrique. « Pas de démocratie sans la force et la sécurité », disait-il à cette occasion. La réplique de Denis Sassou N'Guesso déclenche une hystérie collective. Le microcosme politique, en particulier, s'excite. Ainsi va la vie au Congo.

MFUMU