

CONGO

LES DÉPÊCHES
DE BRAZZAVILLE

200 FCFA

www.adiac-congo.com

N° 2742 - JEUDI 20 OCTOBRE 2016

ENSEIGNEMENT SUPÉRIEUR

Les boursiers de la FPA reçoivent leurs titres de voyage



Les récipiendaires autour du président de la fondation, Denis Christel Sassou N'Guesso.

Près de 70 bacheliers bénéficiaires de bourses d'études de la Fondation perspectives d'avenir (FPA) ont reçu mercredi leurs titres de voyage, en présence de membres du gouvernement. Sélectionnés sur l'ensemble du pays, ces boursiers suivront leur cur-

sus dans une soixantaine de filières dans différentes universités et écoles de formation à travers l'Afrique, notamment au Burkina Faso, au Maroc, au Sénégal, à la Tunisie et à l'île Maurice. En remettant les titres de voyages au récipiendaires, le président de la fondation,

Denis Christel Sassou N'Guesso, a rappelé que cette initiative intègre la mission que s'est fixée son organisation, à savoir « œuvrer à la préparation d'un capital humain dont le Congo a besoin pour son émergence et son développement durable ». [Page 3](#)

FÉDÉRATION DE BASKETBALL

Trois candidats en lice pour la présidence

Face au président sortant, Firmin Dinga, le ministre de l'Enseignement supérieur, Bruno Jean Richard Itoua et Albert Mboussa se sont portés candidats à la tête de la Fédération congolaise de basketball. L'Assemblée générale

électorale est fixée au 25 octobre. En effet, si la poursuite de son œuvre de développement du sport de panier constitue l'argument pour le sortant, les deux autres candidats, notamment Albert Mboussa qui a long-

temps occupé les fonctions de 2^e vice-président de cette fédération, pensent apporter du sang nouveau pour hisser haut le basket congolais.

[Page 11](#)

REVENDEICATIONS SOCIALES

Des agents et retraités de l'ex-ATC entament un concert de casseroles



Des dizaines de travailleurs, actifs, retraités ou licenciés de l'ancienne Agence trans-congolaise des communications (ATC) ont entamé hier un concert de casserole devant le ministère des finances. Ils entendent poursuivre la manifestation tant que l'État ne leur aura pas versé les 14 milliards FCFA dus, au titre d'arriérés de salaires et de droits de licenciement. « C'est devenu un jeu de ping-pong, le ministre Calixte Nganongo promet de nous recevoir, mais rien n'est fait. Il y a rupture de dialogue entre le ministère des finances et nous », s'est plaint Eustache Elenga, un des responsables syndicaux.

[Page 3](#)

ÉDITORIAL

Et si demain...

[Page 2](#)

BRAZZAVILLE

Une réflexion sur l'exploitation illégale des ressources naturelles en Afrique centrale

[Page 2](#)

CONGO/PÉTROLE

Une bonne tendance du baril à la hausse

[Page 14](#)

ÉDITORIAL

Et si demain...

Rien, après tout, n'interdit de penser que les difficultés auxquelles nous sommes confrontés dans le moment présent seront surmontées dans les semaines ou les mois à venir. L'Histoire de notre pays depuis son accession à l'indépendance, s'est trouvée jalonnée de tant de rebonds, de retournements divers que rien, effectivement, n'interdit de penser qu'il en ira de nouveau ainsi et peut-être plus vite qu'on ne le pense. Mais si tel est le cas, saurons-nous tirer de ces événements les leçons qu'ils comportent ?

Cette question se pose avec d'autant plus d'acuité que la crise financière que nous traversons depuis que les cours du pétrole ont chuté sur les marchés mondiaux ne semble guère devoir durer très longtemps encore. Une perspective qui est bien entendu rassurante, mais qui pourrait diminuer fortement la volonté, énoncée au plus haut niveau de l'Etat, de rompre avec le passé sur le plan économique et financier qui inspire le présent quinquennat et qui doit permettre à notre pays de s'affranchir de la dépendance envers les hydrocarbures dont il dépend presque totalement depuis plus de quarante ans.

Il ne fait pourtant aucun doute, aujourd'hui, que le Congo ne s'engagera réellement et durablement sur la voie de l'émergence que s'il se dote d'une économie fondée sur l'agriculture, la pêche, le commerce, les services, la petite industrie, les échanges extérieurs et non plus, comme c'est le cas présentement, sur le pétrole, le gaz, les matières premières minérales dont son territoire et ses abords maritimes regorgent. Alors, en effet, et alors seulement les nouvelles générations pourront trouver du travail, assoier leur indépendance personnelle sur des bases solides, ne plus dépendre de l'Etat pour vivre, choisir librement leur mode de vie, bref s'insérer comme il convient dans le monde très ouvert au sein duquel nous évoluons.

C'est pourquoi dans le moment même où nous sommes contraints de «serrer la ceinture» collectivement, comme on dit en langue populaire, nous devons maintenir en tête de nos priorités nationales la diversification de l'économie nationale, l'exploitation raisonnée de nos terres, l'ouverture sur le monde qui nous entoure. Si nous ne le faisons pas nous commettrons une erreur que les générations à venir ne nous pardonneraient pas, à juste raison.

Les Dépêches de Brazzaville

MINES

Les experts de la CEEAC réunis à Brazzaville

Prélude à la conférence des ministres des mines des pays de la Communauté économique des Etats de l'Afrique centrale (CEEAC), les membres du comité régional sur la lutte contre l'exploitation illégale des

ressources naturelles dans la région des Grands lacs se sont réunis le 19 octobre à Brazzaville. Objectif : préparer le projet d'ordre du jour à soumettre à la prochaine réunion de ces ministres.



Une vue de la salle à l'ouverture de la réunion des experts (DR)

Le rapport de mise en œuvre de l'accord de Lusaka par les Etats, la présentation du rapport du sous-comité sur le mécanisme de co-financement, le rapport sur l'analyse de mise en œuvre du mécanisme régional de certification, tels sont les différents points qui seront examinés au cours de la conférence des ministres des mines des pays de la CEEAC. La mise en place d'un nouveau bureau figure aussi à l'ordre du jour de ces assises. « L'importance de cette rencontre n'est plus à démontrer, car il s'agit désormais de nous consacrer à la mise en œuvre effective du protocole de Lusaka adopté en décembre 2010. En ce qui

concerne le Congo, le processus de mise en œuvre est en marche malgré les aléas », a déclaré le ministre congolais des Mines et de la Géologie, Pierre Oba, présidant les travaux d'ouverture. « Nous ne ménagerons aucun effort dans la lutte contre l'exploitation illégale des ressources naturelles. Tel est notre engagement réalisé déjà au sein du processus de Kimberley et qui va se poursuivre au niveau de la conférence internationale de la région des Grands lacs. Le Congo reste attentif aux avancées du protocole de Lusaka. La diversification de notre économie tributaire de

certaines matières premières en dépend », a-t-il ajouté. L'initiative régionale contre l'exploitation illégale des ressources naturelles a été adoptée par les Etats membres de la Conférence internationale sur la région des Grands Lacs lors de la conférence de Lusaka tenue en décembre 2010. Connue également sous le nom de protocole contre l'exploitation illégale des ressources naturelles, cette résolution a pour objectif principal de développer une approche régionale commune afin de stopper l'exploitation illégale des ressources naturelles dans la région des Grands lacs.

Lopelle Mboussa Gassia

LES DÉPÊCHES DE BRAZZAVILLE

Les Dépêches de Brazzaville sont une publication de l'Agence d'Information d'Afrique centrale (ADIAC)
Site Internet : www.brazzaville-adiac.com

DIRECTION

Directeur de la publication : Jean-Paul Pigasse
Secrétariat : Raïssa Angombo

RÉDACTIONS

Directeur des rédactions : Émile Gankama
Assistante : Leslie Kanga
Photothèque : Sandra Ignamout
Secrétariat des rédactions : Clotilde Ibara, Jean Kodila
Rewriting : Arnaud Bienvenu Zodialo, Norbert Biembédi, François Ansi

RÉDACTION DE BRAZZAVILLE

Rédacteurs en chef : Guy-Gervais Kitina, Thierry Nougou
Service Société : Parfait Wilfried Douniama (chef de service) Guillaume Ondzé, Fortuné Ibara, Lydie Gisèle Oko
Service Politique : Roger Ngombé (chef de service), Jean Jacques Koubemba, Firmin Oyé
Service Économie : Nancy France Loutoumba (chef de service); Quentin Loubou, Fiacre Kombo, Lopelle Mboussa Gassia
Service International : Nestor N'Gampoula (chef de service), Yvette Reine Nzaba, Josiane Mambou Loukoula, Rock Ngassakys
Service Culture et arts : Bruno Okokana (chef de

service), Rosalie Bindika
Service Sport : James Golden Eloué (chef de service), Rominique Nerplat Makaya
Édition du samedi : Meryll Mezath (Rédactrice en chef), Durly Emilia Gankama

RÉDACTION DE POINTE-NOIRE

Rédacteur en chef : Faustine Akono
Lucie Prisca Condhet N'Zinga, Hervé Brice Mampouya, Charlem Léa Legnoki, Prosper Mabonzo, Séverin Ibara
Commercial : Méline Eta
Bureau de Pointe-Noire : Av. Germain Bikoumat : Immeuble Les Palmiers (à côté de la Radio-Congo Pointe-Noire). Tél. (+242) 06 963 31 34

RÉDACTION DE KINSHASA

Directeur de l'Agence : Ange Pongault
Chef d'agence : Nana Londole
Rédacteur en chef : Jules Tambwe Itagali
Coordonnateur : Alain Diasso
Économie : Laurent Essolomwa, Gypsie Oïssa
Société : Lucien Dianzenza, Aline Nzuzi
Sports : Martin Enyimo
Relations publiques : Adrienne Londole
Service commercial : Stella Bope
Comptabilité et administration : Lukombo
Caisse : Blandine Kapinga
Distribution et vente : Jean Lesly Goga
Bureau de Kinshasa : Colonel Ebeya n°1430,

commune de la Gombe /
Kinshasa - RDC - Tél. (+243) 015 166 200

MAQUETTE

Eudes Banzouzi (chef de service)
Cyriaque Brice Zoba, Mesmin Boussa, Stanislas Okassou, Jeff Tamaff.

INTERNATIONAL

Directrice : Bénédicte de Capèle
Adjoint à la direction : Christian Balende
Rédaction : Camille Delourme, Noël Ndong, Marie-Alfred Ngoma, Lucien Mpama, Dani Ndongidi.

ADMINISTRATION ET FINANCES

Directrice : Lydie Pongault
Secrétariat : Armelle Mounzeo
Chef de service : Abira Kiobi
Suivi des fournisseurs : Farel Mboko
Comptabilisation des ventes, suivi des annonces : Wilson Gakosso
Personnel et paie : Martial Mombongo
Stocks : Arcade Bikondi
Caisse principale : Sorrelle Oba

PUBLICITÉ ET DIFFUSION

Directeur : Charles Zodialo
Assistante commerciale : Hortensia Olabouré
Commercial Brazzaville : Rodrigue Ongagna,

Mildred Moukenga
Commercial Pointe-Noire : Méline Eta Anto
Diffusion de Brazzaville : Brice Tsébé, Irin Maouakani
Diffusion Kinshasa : Adrienne Londole.
Diffusion Pointe-Noire : Bob Sorel Mombelé Ngonu

TRAVAUX ET PROJETS TRANSVERSES

Directeur : Gérard Ebami Sala

INTENDANCE

Directeur : Philippe Garcia
Assistante : Sylvia Adhbas

DIRECTION TECHNIQUE (INFORMATIQUE ET IMPRIMERIE)

Directeur : Emmanuel Mbengué
Assistante : Dina Dorcas Tsoumou
Directeur adjoint : Guillaume Pigasse
Assistante : Marlaine Angombo

IMPRIMERIE

Gestion des ressources humaines : Martial Mombongo
Chef de service prépresse : Eudes Banzouzi
Chef de production : François Diatoulou Mayola
Gestion des stocks : Elvy Bombete
Adresse : 84, bd Denis-Sassou-N'Gusso, immeuble Les Manguiers (Mpila), Brazzaville - République du Congo
Tél. : (+242) 06 983 9227 / (+242) 05 629 1317
eMail : imp-bc@adiac-congo.com

INFORMATIQUE

Directeur adjoint : Abdoul Kader Kouyate
Narcisse Ofoulou Tsamaka (chef de service), Rively Gérard Ebami-Sala, Myck Mienet Mehdi, Mbenguet Okandzé

LIBRAIRIE BRAZZAVILLE

Directrice : Lydie Pongault
Émilie Moundako Éyala (chef de service), Eustel Chrispain Stevy Oba, Nely Carole Biantomba, Epiphany Mozali
Adresse : 84, bd Denis-Sassou-N'Gusso, immeuble Les Manguiers (Mpila), Brazzaville - République du Congo
Tél. : (+242) 06 930 82 17

GALERIE CONGO BRAZZAVILLE

Directrice : Lydie Pongault
Chef de service : Maurin Jonathan Mobassi.
Astrid Balimba, Magloire NZONZIB..

ADIAC

Agence d'Information d'Afrique centrale
www.lesdepêchesdebrazzaville.com
Siège social : 84, bd Denis-Sassou-N'Gusso, immeuble Les Manguiers (Mpila), Brazzaville, République du Congo /
Tél. : (+242) 05 532.01.09
Président : Jean-Paul Pigasse
Directrice générale : Bénédicte de Capèle
Secrétaire général : Ange Pongault

REVENDEICATIONS SOCIALES

Manifestation des agents de l'ex-ATC pour exiger le paiement des arriérés

Des retraités et travailleurs de l'ex-Agence trans-congolaise de communications (ATC) réclament le versement des 14 milliards de francs CFA d'arriérés de salaire et des droits de licenciement. Ceux-ci ont organisé mercredi un concert de casseroles devant le ministère des Finances et du Budget.

C'est un véritable concert assourdissant qui s'est produit le 19 octobre devant le ministère, non-loin du rond-point Congo pharmacie : des sifflets, des hurlements et des bruits de casseroles. Les manifestants ont également brandi des pan-

cartes sur lesquelles l'on peut lire: « Nous réclamons nos droits »; « 7500 victimes » ...

« Le gouvernement congolais a pris l'engagement depuis 2008 de payer les arriérés de salaire de l'ex-ATC et de l'ex-CNTF. Les autorités ont com-

mencé à payer une partie des arriérés. Mais entre 2013 et 2016 le gouvernement ne paie qu'une petite tranche des arriérés alors qu'il y a des droits qui se sont ajoutés notamment, les droits de licenciement », a décrié un re-

traité de l'ex-ATC, Jean Claude Boumba.

Un autre manifestant dénonce un manque de volonté de la part des autorités en charge du dossier. « Ce sont les mêmes épisodes qui continuent: le non-respect des accords entre les partenaires sociaux et le ministère des Finances et du Budget », a déclaré Eustache Elenga, président du syndicat ATC-transport fluvial, Pour ce responsable syndical, le montant des arriérés de salaire s'élève à environ six milliards de francs CFA, les droits de liquidation obtenus en 2014 atteignent les huit milliards. En 2008, un décret présidentiel autorisait la vente de l'ensemble du patrimoine de l'ex-ATC devenue Chantier naval et transport fluvial (CNTF), pour pouvoir liquider les droits et arriérés des travailleurs.

Il y a des retraités de l'ex-ATC, des retraités de l'ex-CNTF et des travailleurs actifs. Etant donné qu'ils nous ont vendu les maisons et tout le patrimoine de l'ATC et ils ne respectent même pas le décret présiden-

tiel de 2008 qui demande à l'Etat de vendre l'ensemble du patrimoine du CNTF afin d'apurer les sommes dues.

Environ un millier d'ex-travailleurs du port de Pointe-Noire, du port autonome de Brazzaville, du Chemin de fer Congo océan, ainsi que de l'ex-Cntf, sont concernés par ses revendications.

« C'est devenu un jeu de ping-pong : le ministre Calixte Ganongo promet de nous ne recevoir finalement rien. Il y a rupture de dialogue entre le ministère de Finances et nous », regrette Eustache Elenga visiblement épuisé.

Et à Jean Claude Boumba de s'interroger : « Nous ne sommes plus en activité, nous avons besoin de cet argent pour joindre les deux bouts du mois. C'est inhumain, ce n'est pas l'argent qui manque dans ce pays. Est-ce que c'est six milliards qui manquent dans ce pays ? ». Les manifestants promettent de poursuivre les revendications jusqu'à obtenir gain de cause.

Fiacre Kombo



Les manifestants devant le ministère des Finances (DR)

ENSEIGNEMENT SUPÉRIEUR

La Fondation perspectives d'avenir accorde des bourses d'études étrangères à près de 70 étudiants

La cérémonie de remise des attestations et titres de voyage à ces lauréats dont les dix meilleurs bacheliers de Dolisie s'est déroulée le 19 octobre à Brazzaville en présence de plusieurs membres du gouvernement ainsi que des diplomates accrédités au Congo

Ces étudiants, 64 au total, répartis en deux catégories dont les bénéficiaires de la bourse d'excellence « Denis Christel Sassou N'Guesso » et ceux de la bourse « Perspectives d'avenir » vont poursuivre leurs études supérieures dans les universités et écoles de formation à travers quelques pays africains comme le Burkina Faso, le Maroc, le Sénégal, la Tunisie et l'île Maurice, dans les secteurs prioritaires pour le développement du Congo. Dans le lot, il y a une dizaine inscrite au niveau master. Une soixantaine de filières est concernée. Il s'agit, entre autres, de l'agriculture, agro-alimentaire, les services de bâtiment et travaux publics, l'énergie, l'eau, l'assainissement et l'environnement, l'industrie, la santé et les TIC, le transport et la logistique. En effet, pour accompagner la relance du secteur de l'hôtellerie et du tourisme dans le cadre de l'appui à la diversification de l'économie congolaise, six bourses ont été accordées aux jeunes afin de se former aux différents métiers de la gestion hôte-

lière et touristique. Ils seront formés à Marrakech au Maroc. « Cette action sera poursuivie l'année prochaine en formant d'autres jeunes dans les pays qui ont une grande tradition hôtelière et touristique de telle sorte que les hôtels que nous sommes en train de construire soient dotés en personnel qualifié », a annoncé le secrétaire exécutif de la FPA, Abraham Roch Okoko Esseu, pour qui un effort similaire a été fait dans le domaine de la santé, notamment le génie-biomédicale, l'imagerie médicale et kinésithérapie pour compléter les efforts du gouvernement face aux défis que représente la constitution et l'ouverture prochaine des 14 hôpitaux généraux.

Œuvrer à la préparation d'un capital humain

Justifiant son initiative, le président de la FPA, Denis Christel Sassou N'Guesso, a rappelé que son ONG s'est donné comme mission principale d'œuvrer à la préparation d'un capital humain dont

le Congo aura besoin demain pour son émergence et son développement durable. Selon lui, pour que le rêve de Congo demain devienne une réalité, il faut préparer sa jeunesse à assumer dès maintenant les responsabilités de sa transfor-

la disposition de ces jeunes les bourses d'études universitaires est bien celui de les voir demain devenir les acteurs du changement et de la transformation de notre pays », a-t-il précisé.

La pédagogie de la fondation met-



Denis Christel Sassou N'Guesso remettant l'attestation à un lauréat; crédit photo Adiac

mation. « Il n'y a pas de meilleures voies pour cela que de donner à ces jeunes les moyens de transformer. Ces moyens résident dans les formes de savoir, de connaissances, de compétences et d'aptitude que l'éducation et la formation sont censées leur donner dans les universités ou les grandes écoles. L'espoir que je fonde en mettant à

tra, a-t-il poursuivi, en œuvre tout au long de la formation dont les études universitaires constituent un maillon vise à faire des lauréats, à terme, des leaders visionnaires et exemplaires. À travers ce geste, Denis Christel Sassou N'Guesso voudrait rappeler à la société la nécessité de promouvoir l'égalité de chance pour tous au-delà des conditions sociales, face à l'exi-

gence de la construction du pays. « Chers jeunes, gardez à l'esprit que notre attente est que vous soyez demain ceux qui vont changer notre pays en le transformant profondément dans les domaines de compétences respectifs. L'alliance entre nous pour un Congo nouveau et meilleur doit être une alliance pour un changement qui transforme aussi bien les bases de la prospérité de notre pays que les mentalités des Congolais. Engageons-nous donc ensemble à changer le Congo en le transformant », a-t-il conclu.

Présidant la cérémonie, le ministre de l'Enseignement supérieur, Bruno Jean Richard Itoua, s'est félicité de l'initiative de la FPA avec qui ils sont liés par un accord de partenariat. Il a également rappelé que les bourses de la FPA viennent compléter celles de coopération existant avec les pays amis. Il est aussi revenu sur les cinq défis que le gouvernement entend relever dans ce sous-secteur. Il s'agit de la lutte contre les antivaleurs, la qualité, la réinsertion professionnelle, l'orientation scolaire et universitaire ainsi que la promotion de l'excellence.

Parfait Wilfried Douniama

DROITS HUMAINS

Le Fnuap exhorte les États à investir en faveur des jeunes filles

Le directeur régional pour l'Afrique de l'Ouest et du centre du Fonds des Nations unies pour la population (Fnuap), Mabingue Ngom a expliqué le 18 octobre, que l'investissement en Afrique doit commencer par la jeune fille

Mabingue Ngom l'a indiqué lors de la célébration de la Journée internationale de la jeune fille commémorée en différé à Brazzaville pour les raisons de calendrier dans le cadre de la campagne Mwasi ya Congo, lancée par le Fnuap et le ministère de la Promotion de la femme et de l'intégration de la femme au développement sur le thème « Progrès des filles égale progrès vers les Objectifs de développement durable » à l'Institut national des jeunes sourds. Selon lui, la jeunesse africaine est délaissée et connaît un échec total dans tous les domaines d'où l'on assiste à l'immigration massive de cette couche juvénile. La partie Afrique de l'Ouest et du centre, explique Mabingue Ngom, a des indicateurs les plus mauvais en faveur de la jeunesse africaine. « *Le développement ne peut pas se réaliser sans investissement actif dans la jeunesse en commençant par la jeune fille. À cela, j'invite les gouvernements et tous les partenaires à poursuivre et renforcer leur appui à ces jeunes* », a-t-il souligné.

La journée internationale de la jeune fille a été marquée par la présentation de la campagne Mwasi ya Congo par la présidente du Comité, Yvette Sita Mifoundou et le plaidoyer pour l'amélioration

des conditions d'apprentissage de cette couche vulnérable par le directeur de l'école de jeunes Sourds, Mesmin Edgard Lekoundé. Pour Yvette Sita Mifoundou, Mwasi ya Congo a pour objectif d'amplifier la voix des femmes et filles, informer, sensibiliser et plaider afin que les femmes et filles bénéficient du plein exercice de tous les droits humains dans l'égalité et soient à l'abri de toutes les formes de discrimination. Le mariage précoce et forcé fait partie des problèmes faisant particulièrement obstacle au progrès des filles. L'accès à l'éducation des filles est un instrument puissant et peut-être unique pour le développement et la lutte contre la pauvreté.

Le directeur de l'Institut des jeunes sourds a présenté son école en évoquant aussi quelques difficultés enregistrées dans cet établissement, entre autres, l'absence du personnel qualifié pour la prise en charge efficace des apprenants déficients auditifs, du personnel d'appui : psychologue, spécialistes en ORL, kinésithérapeutes et éducateurs sociaux, le moyen de transport des élèves, pléthore des classes et bien d'autres. Face à cette situation, les suggestions ont été formulées notamment la formation continue en langue des signes en tenant compte de la

spécialité des disciplines au programme. La formation des sages-femmes et médecins qui serviront de référence pour faciliter l'accès aux soins sans discrimination ni stigmatisation des malentendants s'avère aussi nécessaire.

Notons que cette cérémonie a été patronnée par la ministre des Affaires sociales, de l'action humanitaire et de la solidarité, Antoinette Dinga Dzondo, en présence des représentants des systèmes des Nations unies au Congo. La ministre a rappelé l'origine de la journée internationale de la jeune fille. Selon elle, cette journée déclarée le 11 octobre, par l'Assemblée générale des Nations unies promeut les droits fondamentaux des filles.

Au Congo, elle a été célébrée pour la première fois en 2012, en reconnaissance d'investir dans l'autonomisation et les droits des filles dont les objectifs du développement 2015-2030, affecte une place de choix dans l'égalité des sexes et à l'autonomisation de toutes les femmes et filles. Investir dans la santé, la sécurité et l'éducation des filles, aide ces jeunes à réaliser leurs rêves et à prendre leur vie en main. Le thème choisi cette année, indique la ministre, constitue une occasion pour le Congo de s'engager à rompre la transmission intergénérationnelle de la pauvreté, la violence, l'exclusion et de la discrimination en milieu des femmes et filles afin de réaliser une vision cardinale.

Lydie Gisèle Oko

SANTÉ

Un soutien plus prononcé à la lutte contre la mortalité maternelle

Le FNUAP a réaffirmé son appui aux efforts du Congo dans la lutte contre la mortalité maternelle. Le responsable Afrique de l'ouest et du centre l'a signifié à l'issue d'une entrevue avec la ministre de la Santé et de la Population, Jacqueline Lydia Mikolo.

« *Nous avons discuté des questions de santé et de développement notamment les mécanismes à mettre en œuvre pour faire baisser la mortalité maternelle. (...) Notre partenariat avec le Congo vise à faire en sorte qu'aucune femme puisse perdre la vie, en donnant la vie* », a expliqué Mabingue Ngom qui, d'ailleurs, n'a pas fait le déplacement de Brazzaville les mains vides. En marge de son entrevue avec Jacqueline Lydia Mikolo, le directeur



Le directeur régional du Fnuap remettant un kit à la ministre de la Santé et de la Population. Crédit photo Adiac

régional Afrique de l'Ouest et du Centre a mis à disposition du ministère de la Santé et de la Population un lot de kits d'accouchement d'urgence. Ces produits, à en croire le directeur de l'organisme onusien, permettra aux femmes de donner la vie en toute sécurité, dans les cas d'urgence. Reconnaisant les efforts fournis par le Congo à ce sujet, Mabingue Ngom a profité de l'occasion pour lancer un appel en vue d'un soutien additionnel pour permettre à ce pays ainsi qu'à plusieurs autres dans le continent d'éradiquer ce fléau.

La mortalité maternelle n'a pas été l'unique d'échanges entre Jacqueline Lydia Mikolo et Mabingue Ngom. Ils ont aussi également évoqué, entre autres, la problématique des grossesses précoces, la planification familiale. Sur toutes ces questions, il y a une convergence totale entre le Congo et le Fnuap, selon Mabingue Ngom. Les perspectives africaines de 2017 ont été projetées.

Rominique Nerplat Makaya

EDUCATION CIVIQUE

Le président de la Fondation Ninon Gouamba invite les jeunes à renoncer aux antivaleurs

Cette invite a été lancée par Ninon Gouamba lors de la « Concertation citoyenne » avec les habitants du quartier 58 bis Mikalou Ouenzé dans le cinquième arrondissement de Brazzaville, le week-end dernier

Dans son allocution, Ninon Gouamba président de la fondation éponyme a remercié les habitants de ce quartier pour l'estime qu'ils ont exprimé non seulement à leur frère qu'il est, mais et surtout pour le quartier ; un bercail vital pour lequel l'apport de tout un chacun s'avère important. Il les a invités ensemble, avec foi et détermination, de se prendre en charge, afin d'améliorer leurs conditions de vie.

Convaincu que l'impossible sera possible et même l'irréversible renversé, le président de la fondation Ninon Gouamba, a rappelé à l'auditoire l'adage selon lequel, on est mieux servi que par soi-même. Et pour y arriver, il faut impérativement qu'ils s'aiment entre eux, tout d'abord, et vis-à-vis de leur résidence commune, à savoir le quartier 58 bis Mikalou, historiquement rattaché au quartier 58 Moukondo (Ouenzé dans le cinquième arrondissement de Brazzaville).

Des équipements sportifs offerts aux jeunes de Mikalou

En déplorant le fait que les jeunes se livrent à l'incivisme urbain, le président de la fondation Ninon Gouamba a jugé mieux de les rapprocher ou d'unir le peuple de Mikalou autour du sport. « *Malheur est de*

constater que beaucoup de nos jeunes, se livrent dans l'incivisme urbain communément appelés « Bébés noirs ». Est-ce par manque de travail ou par l'oisiveté, la paresse pure et simple ? Je m'interroge, vous avec moi certainement. Soyons en sûrs, le mal est parmi nous



Le président de la fondation Ninon Gouamba s'adressant aux populations du quartier 58 bis (DR)

et la réponse doit être collective, entre l'État qui doit à la fois sanctionner et prévenir en assurant, une prise en charge notamment par la formation quantitative et qualitative aux métiers pour une meilleure réinsertion sociale de ces jeunes d'une part, et nous parents qui devons jouer un rôle important en inculquant à ces jeunes durant leur enfance, les profon-

deurs de la moralité, issue de nos us et coutumes bantous », a-t-il indiqué.

Soulignons que c'est depuis près de six ans que cette fondation apporte avec des moyens de bord disponibles, quelques réponses à tous ces problèmes de société.

D'où pour la circonstance et respectant le slogan de sa fondation « Un geste = un sourire », il n'était que bon sens pour lui, de faire quelques dons d'équipements sportifs. Demeurant constant, le président de l'association se dit prêt à servir et à faire la volonté expresse de leurs aspirations respectives, à la franchise avec eux-mêmes et non sans eux.

Répondant aux désirs des populations du quartier 58 dont le plus important étant le manque d'eau potable dans ce quartier, le président de cette fondation a promis de leur construire un forage dans les tout prochains jours.

Enfin, il invite les jeunes à cultiver l'une des valeurs sacrées, l'amour qui engendre en eux le désir de poursuivre le mieux-être en société.

Bruno Okokana

JEUNESSE ET ÉDUCATION CIVIQUE

Le Congo peut compter sur l'appui du Fnuap

En séjour de travail au Congo, le directeur régional du Fonds des Nations Unies pour la population (Fnuap) de la zone Afrique de l'Ouest et du Centre, Mabingué Ngom, a échangé le 18 octobre à Brazzaville avec la ministre de la jeunesse et de l'éducation civique, Destinée Hermella Doukaga.

Les échanges entre les deux personnalités ont porté sur la disponibilité du Fnuap et de l'ensemble du système des Nations unies à accompagner le Congo dans la mise en œuvre de son programme national en faveur de la jeunesse. Mabingué Ngom a souligné en outre que le Fnuap est en train de réaliser cette revue dans la quasi-totalité des pays africains.

Comme vous le savez, a-t-il déclaré, les chefs d'Etat et de gouvernement de l'Union africaine ont décidé de faire du dividende démographique et de la question de la jeunesse africaine le thème du Sommet de 2017. Il était donc important, a-t-il dit, pour moi de rencontrer la ministre de la Jeunesse pour aborder des questions liées à ces problématiques.

À la question de savoir comment le Fnuap va-t-il s'y prendre pour appuyer le programme national congolais en faveur de la jeunesse, Mabingué Ngom a précisé que : « *Le Fnuap a un ambitieux programme de passage à l'échelle d'initiatives porteuses en faveur de la jeunesse africaine. Nous pouvons de manière concertée avec le gouvernement et les partenaires créer les conditions de la mise en œuvre de ces expériences concluantes afin que les jeunes puissent avoir des opportunités qui soient différentes de la migration et de la radicalisation* ». Nous avons relevé, a-t-il renchérit, que l'avenir de l'Afrique réside dans la gestion rationnelle des jeunes. De même que, a-t-il poursuivi, nous avons abordé les besoins des jeunes en matière de santé, d'emplois, d'éducation et d'opportunité. Les deux personnalités ont aussi évoqué des questions de paix et de sécurité qui sont des conditions sine qua non du développement. « *Sur l'ensemble de ces questions, il y a une parfaite convergence entre les orientations des Nations unies et les programmes en cours au Congo* », a conclu Mabingué Ngom.

Roger Ngombé

ÉDUCATION/ADULTES

Une rentrée effective à Brazzaville

La rentrée péda-go-andragogique 2016-2017 s'est déroulée le lundi 17 octobre sur toute l'étendue du territoire national conformément au calendrier établi par le ministère de l'Enseignement primaire, secondaire et de l'alphabétisation. Elle a été aussi une étape clé pour les quelques enseignants et apprenants de Brazzaville, de retour dans les établissements après les plus longues vacances scolaires de l'année.

Du centre de rescolarisation de l'Angola Libre dans le 1er arrondissement (Makélékélé) en passant par le centre post-alphabétisation de Mama Elombé, dans le 5ème arrondissement (Ouenzé), la rentrée des cours a été effective, a déclaré le ministre de l'Enseignement primaire, secondaire et de l'alphabétisation, Anatole Collinet Makosso. Après la ronde de quelques établissements de Brazzaville qu'il a effectuée en compagnie de son staff, le ministre a souligné que la mobilisation était confirmée. Selon les explications des uns et des autres 442 apprenants de niveau 1 CP, 2 CE et 3 CM ainsi que les enseignants ont répondu présents.

Dans son intervention, Anatole Collinet Makosso s'est appesanti sur l'importance des cours de rescolarisation qui leur permettra (enfants) de se remettre à niveau et peut-être de regagner les classes pédagogiques des autres. « *C'est pourquoi nous disons que c'est une rentrée péda-go-andragogique. Il concerne les anciens, les moins jeunes qui viennent soit en phase d'alphabétisation, parce que lorsque nous prenons les jeunes en phase de rescolarisation, on les amène jusqu'au CM2* », a-t-il indiqué. Et d'ajouter : « *Ils ont fait leur CEPE. Ils ont envie de continuer; mais ne voudront pas continuer au collège avec les plus jeunes ou avec les autres. Ils veulent aussi s'orienter dans l'apprentissage d'un métier. Et après la rentrée pour ceux qui veulent un poste d'alphabétisation, il y a aussi systématiquement ce qu'on appelle une rentrée andragogique, donc, ce qui concerne la formation des adultes en alphabétisation* ».

G.O.

FORMATION QUALIFIANTE

Près de 300 apprenants formés dans divers métiers

Le 18 octobre, la ministre de la Jeunesse et de l'éducation civique, Destinée Hermella Doukaga, et son équipe, ont effectué le 18 octobre, à Brazzaville, une mission de suivi et de supervision dans les différents centres de formations et ateliers où sont formés depuis un mois et demi les principaux bénéficiaires du projet cofinancé par le Pnud et le Japon lancé le 16 septembre dernier.

L'objectif de cette ronde est de s'enquérir du déroulement des formations dans les différents centres retenus pour l'encadrement des jeunes.

Le centre professionnel Don Bosco à Massengo, dans le 9^e arrondissement (Djiri), le centre de formation à l'esprit d'entreprise à Ouenzé, dans le 5ème arrondissement (Bacongo), ont été les principaux lieux d'apprentissage visités par la délégation. Pour cette première phase, près de 300 jeunes retenus dans les différents arrondissements, sont concernés. Ils suivent une formation de trois mois d'apprentissage aux différents métiers : menuiserie, soudure, mécanique auto, électricité et entrepreneuriat.

De la ronde qu'elle a effectuée dans les différents centres, la



La ministre de la jeunesse suit la démonstration d'une jeune fille en formation (DR)

ministre de la jeunesse et de l'éducation civique affirme avoir été marquée par la transformation des jeunes notamment à l'issue des échanges qu'elle a eues avec eux, notamment ceux qui font l'entrepreneuriat. « *Ça fait un mois qu'ils ont commencé leurs formations et je peux dire qu'à mi-parcours le bilan est quand même positif. Ce que j'ai vu, c'est que les jeunes ont déjà le jargon entrepreneurial. Je suis vraiment impressionnée. Et ça, ça nous rassure. Je pense que nous n'avons pas perdu du temps et de l'argent avec les partenaires au développement, en l'occurrence le Pnud avec la coopération japo-*

naise », a-t-elle indiqué.

Elle a notamment souligné que ce projet s'inscrit dans le cadre de la lutte contre la radicalisation des jeunes au niveau du Congo, « *Nous sommes très rassurés. Nous espérons que ce projet va se poursuivre. Et je rappelle que c'était la phase pilote que nous avons lancée en fin 2016. Et nous voyons déjà que l'année 2017 s'annonce bien, puisque les résultats seront au rendez-vous. Je repars très satisfaite et dans un mois et demi nous reviendrons pour faire alors le bilan final, pour voir ce que cela nous a donné* », a-t-elle conclu.

Guillaume Ondzé

JUSTICE

Le Burundi quitte la Cour pénale internationale

Sans surprise, la loi sur le retrait du Burundi de la Cour pénale internationale vient d'être promulguée par le président de la République, Pierre Nkurunziza. Ce décret fait suite à un vote du Parlement: 94 voix pour, deux contre et 14 abstentions.

Cette décision fait désormais du Burundi le premier pays à claquer la porte à la justice internationale. Mais avant son retrait définitif, le Burundi doit d'abord notifier le secrétaire général des Nations unies de sa décision. C'est seulement un an après la date à laquelle la notification aura été reçue, que le retrait prendra effet. Le gouvernement burundais a exprimé sa colère lorsque la CPI a ouvert en avril une enquête préliminaire au Burundi sur des faits de massacres, d'emprisonnements, de tortures, de viols et d'autres violences sexuelles, ainsi que sur des cas de disparitions. En

plus, le mois dernier lorsque l'ONU a publié un rapport citant les noms de responsables accusés d'organiser la torture et la mort d'opposants politiques.

Les autorités burundaises avaient aussi justifié leur décision par leur manque de confiance en la CPI, qualifiée d'être un « moyen politique » utilisé par la communauté internationale pour « opprimer les pays africains ». Cependant, malgré son retrait de la Cour, le Burundi ne pourra pas se soustraire des enquêtes déjà diligentées à son encontre, notamment celle sur les violations des droits de l'Homme commises dans le pays, depuis avril 2015 et qui vise 12 personnalités du régime burundais. Quelques jours après le vote massif des députés Burundais, le président de l'Assemblée chargée des délibérations de la Cour pénale internationale (CPI), Sidiki Kaba, par ailleurs ministre sénégalais de la Justice, a qualifié de « recul » cette décision, et a invité le Burundi à un dialogue avec la CPI.

Yvette Reine Nzaba



L'école consulaire de Pointe - Noire, ESCIC, donne la possibilité aux bacheliers d'être diplômés de l'Institut Franco-Américain de Management (IFAM) de Paris.

Un cycle entièrement en anglais avec des enseignants qualifiés, expérimentés et multiculturels.

La rentrée de la promotion 2016 - 2017 est prévue pour le 24 octobre 2016. Les inscriptions se poursuivent en :

- Bachelor en anglais pour les bacheliers toutes séries (diplôme de IFAM / France).
- Bachelor BBA 3 en français et en cours du soir pour les détenteurs de BTS (IFAM).
- Master of Business Administration, MBA (diplôme de ESLSCA / France).
- Master en Management des Ressources Humaines, MRH (diplôme de ESLSCA).
- Master en Contrôle de Gestion, MCG (diplôme de ITESCIA Paris).
- Master en Qualité - Hygiène - Sécurité - Environnement, MQHSE (ITESCIA).
- Master en Management des organisations (ESLSCA).

Tél : 06 638 85 87 ; 04 43 148 27 - escicinfo2013@gmail.com ; site web : www.escic-cg.com



LE RESEAU DES SMARTPHONES

PROMO
RENTRÉE SCOLAIRE
 Les gagnants de la semaine
 du 05 au 11 Octobre

AG Partners

Numéros de Téléphones	Gains	Numéros de Téléphones	Gains	Numéros de Téléphones	Gains
053033889	25 000 FCFA	040157611	30 000 FCFA	053716959	50 000 FCFA
053084838	25 000 FCFA	040488991	30 000 FCFA	040584317	50 000 FCFA
044011498	25 000 FCFA	044747321	30 000 FCFA	040085526	50 000 FCFA
040030912	25 000 FCFA	055513473	30 000 FCFA	053815886	50 000 FCFA
053842911	25 000 FCFA	044663846	30 000 FCFA	055300983	50 000 FCFA
040541343	25 000 FCFA	053046041	30 000 FCFA	053773227	50 000 FCFA
040037590	25 000 FCFA	053033148	30 000 FCFA	040423099	50 000 FCFA
055233717	25 000 FCFA	053729099	30 000 FCFA	050173604	50 000 FCFA
053539957	25 000 FCFA	055103363	30 000 FCFA	040489594	50 000 FCFA
044699674	25 000 FCFA	050211412	30 000 FCFA	055072021	50 000 FCFA
055479030	25 000 FCFA	055214924	30 000 FCFA	044077633	50 000 FCFA
044003940	25 000 FCFA	053528732	30 000 FCFA	044345224	50 000 FCFA
055141266	25 000 FCFA	055100669	30 000 FCFA	044298613	50 000 FCFA
040415545	25 000 FCFA	050228229	30 000 FCFA	044527665	50 000 FCFA
053607146	25 000 FCFA	053214860	30 000 FCFA		
055489277	25 000 FCFA	055410595	30 000 FCFA	040097329	75 000 FCFA
044800462	25 000 FCFA	055408149	30 000 FCFA	055329640	75 000 FCFA
053579858	25 000 FCFA	044952973	30 000 FCFA	044449839	75 000 FCFA
044245868	25 000 FCFA	055445191	30 000 FCFA	053666877	75 000 FCFA
053044600	25 000 FCFA	044547973	30 000 FCFA	050025568	75 000 FCFA
053222988	25 000 FCFA	055134015	30 000 FCFA	055285111	75 000 FCFA
044151138	25 000 FCFA	044675887	30 000 FCFA	040055728	75 000 FCFA
050584307	25 000 FCFA			053521102	75 000 FCFA
050047849	25 000 FCFA	044713261	50 000 FCFA	055499436	75 000 FCFA
053602267	25 000 FCFA	050064400	50 000 FCFA		
053033295	25 000 FCFA	041077861	50 000 FCFA	044604880	500 000 FCFA
040113306	25 000 FCFA	040328832	50 000 FCFA		
044426414	25 000 FCFA	050641956	50 000 FCFA	053299993	Smartphones
040124829	25 000 FCFA	055235973	50 000 FCFA	053280707	Smartphones
044181379	25 000 FCFA	040474025	50 000 FCFA	040393636	Smartphones
		040125809	50 000 FCFA	040918992	Smartphones
040585993	30 000 FCFA	044475308	50 000 FCFA	040326997	Smartphones
050306240	30 000 FCFA	044919193	50 000 FCFA	055481346	Smartphones
055326525	30 000 FCFA	053541364	50 000 FCFA	040499688	Smartphones
055250763	30 000 FCFA	055438045	50 000 FCFA		
050220471	30 000 FCFA	040317371	50 000 FCFA		
044520202	30 000 FCFA	050832374	50 000 FCFA		
044169649	30 000 FCFA	053327068	50 000 FCFA		
053606717	30 000 FCFA	044554471	50 000 FCFA		

CÔTE D'IVOIRE

La fin de la mission onusienne prévue en 2017

La mission des Nations unies en Côte d'Ivoire va définitivement prendre fin en juin 2017, a révélé un rapport de l'ONU publié mardi. Le plan de transfert des activités de l'Onuci vers les autorités nationales a été signé lundi 17 octobre.

« L'ONU va continuer de réduire la taille de sa mission en Côte d'Ivoire et prévoit sa fermeture définitive en juin 2017 », note le rapport. « Au 30 juin 2017, la fermeture de la mission sera achevée et aucune autre ne lui succédera étant donné la trajectoire positive de la Côte d'Ivoire », précise-t-il, soulignant que le pays a bien progressé sur la voie d'une paix et d'une stabilité durables et de la prospérité économique. Présentes en Côte d'Ivoire depuis 12 ans, à la suite de la crise de 2004-2011, les forces de Nations unies ont souvent été au centre des dissensions qui ont déchirés le pays. « Mais actuellement, tout est rentré dans l'ordre même s'il reste encore un peu de travail », a jugé l'organisation internationale. Les effectifs militaires de l'Opération des Nations Unies en Côte d'Ivoire (ONUCI) sont passés de près de 4.000 à 2.000. De janvier à fin avril 2017, l'ONU retirera encore les 650 hommes de sa force de réaction rapide. Les effectifs policiers et civils seront également concernés par le délai.

Selon l'ONU, « les conditions de sécurité restent stables mais fragiles », en particulier dans le sud-ouest du pays malgré une amélioration le long de la frontière avec le Liberia. Pour l'heure, la mission onusienne en Côte d'Ivoire entend se concentrer sur les efforts de réconciliation nationale, la démobilisation des ex-combattants, la promotion des droits de l'Homme et l'aide humanitaire.

Créée le 27 février 2004 par la résolution 1528 du Conseil de sécurité de l'ONU, l'ONUCI avait mandat de faciliter la mise en œuvre, par les parties ivoiriennes, de l'Accord de paix qu'elles ont signé en janvier 2003. A la suite de l'élection présidentielle de 2010 et la crise post-électorale, l'ONUCI est restée sur le terrain pour protéger les civils et soutenir le nouveau gouvernement ivoirien dans le désarmement, la démobilisation et la réinsertion des ex-combattants (DDR), ainsi que dans la réforme du secteur de la sécurité (RSS).

L'ONUCI a également mandat d'apporter un soutien logistique limité au gouvernement ivoirien, à la demande de ce dernier, dans le cadre de l'élection présidentielle de 2015, conformément à ses ressources et ses capacités, notamment pour ce qui est de l'accès aux régions reculées, tout en gardant à l'esprit la responsabilité première du Gouvernement à cet égard.

Yvette Reine Nzaba

ETATS-UNIS

Un syndicat de police s'excuse «des injustices historiques» envers les Noirs

Le président de l'Association internationale des directeurs de police (IAPC) s'est excusé pour les «injustices» et les «mauvais traitements historiques» de la police envers les Noirs, qui ont généré selon lui un manque de confiance néfaste entre les forces de l'ordre et les communautés.

Lors de l'assemblée annuelle du syndicat de police à San Diego lundi, Terrence Cunningham, président de l'IAPC, souligne que «les temps sont difficiles pour la police» car «les événements des dernières années ont amené beaucoup de gens à mettre en question les actions de nos agents et ont tragiquement nui à la confiance de l'opinion dans les forces de police». Si «au cours des années des milliers de policiers ont donné leur vie» pour servir leurs communautés, «les forces de l'ordre, à cause de lois fédérales ou locales, ont parfois incarné l'oppression pour trop de citoyens».

«Par le passé, des lois ont exigé des agents de polices de (...) pratiquer la discrimination, ou de nier des droits civiques de base à trop d'Américains», ajoute-t-il, allusion au passé esclavagiste des Etats-Unis puis à la ségrégation raciale institutionnelle qui n'a été abolie qu'en 1964 par le Civil Rights Act (Loi sur les droits civiques).

Pour tenter de réparer la perte de confiance entre police et communautés, le président de l'IACP estime que son organisation et les forces de l'ordre en général doivent «reconnaître et s'excuser (...) du rôle que notre profession a joué dans les mauvais traitements historiques envers les communautés de couleur».

Ces dernières années, la police a été accusée d'utilisation abusive de la force, particulièrement à l'encontre des minorités, après la mort de nombreux Noirs, souvent sans armes, tués par des policiers. Les morts de Michael Brown à Ferguson (Missouri, centre) en 2014, Freddie Gray à Baltimore en 2015, Keith Scott à Charlotte (est) le mois dernier ont déclenché des manifestations massives parfois émaillées de violences. En Californie ces dernières semaines, la police a abattu un homme qui tenait une cigarette électronique et qu'elle avait confondue avec une arme. Par ailleurs, des agents de police ont été notamment tués ces derniers mois à Dallas, en banlieue de Los Angeles ou à Palm Springs.

D'après AFP

CENTRAFRIQUE

Mise en place bientôt d'une cour pénale spéciale

L'annonce en a été faite le 17 octobre par le porte-parole du gouvernement, Théodore Jousso, précisant que la Cour pénale spéciale sera opérationnelle dans les deux semaines à venir, avec la nomination des juges.

Ce tribunal qui sera situé à Bangui aura pour mission d'enquêter et d'entamer des poursuites sur toutes les violations graves des droits humains perpétrées en Centrafrique depuis 2003, date de la prise du pouvoir de l'ex-coalition rebelle de la Séléka.

Financièrement soutenue par l'ONU, la Cour sera composée de magistrats centrafricains et étrangers. Elle serait inspirée du modèle du Tribunal pénal international sur le Rwanda (TPIR), établi pour statuer sur les crimes commis lors du génocide rwandais en 1994.

D'après les informations fournies, fin septembre, par la chargée de l'Afrique centrale chez Amnesty International, Balkissa Idé Siddo, la société civile nationale et des ONG sont associées dans le projet, surtout dans son aspect de définir un modèle de fonctionnement qui soit le plus

adapté au contexte centrafricain. Toujours d'après cette responsable d'Amnesty International, le procureur de cette Cour devrait prendre fonction à la fin de cette année et les procès devraient en principe démarrer l'année prochaine.

En août dernier, le ministre centrafricain de la Justice, Flavien Mbatta, avait annoncé que plus de 4 milliards francs CFA seront consacrés à la mise en place de cette Cour. La convention de financement a été paraphée tour à tour par le ministre du Plan, Félix Moloua, son collègue de la Justice Flavien Mbatta, les ambassadeurs Christian Bader et Jeffrey Hawkins, respectivement de France et des Etats-Unis, ainsi que le représentant du PNUD. Justifiant le soutien de son pays pour la lutte contre l'impunité en Centrafrique, l'ambassadeur des Etats-Unis a indiqué : « Les Etats Unis tous comme les autres partenaires, nous soutenons fermement la création de cette Cour spéciale. Cela nous aidera à donner les bases d'une nouvelle Centrafrique, une Centrafrique où l'impunité n'existe plus », a fait savoir le Haut représentant

américain.

C'est l'actuel bâtiment du Tribunal de Grande instance de Bangui qui abritera le siège de cette juridiction. Elle sera réhabilitée par le PNUD. La CPS de Bangui unique en son genre, sera composée des magistrats centrafricains et internationaux. Elle a un mandat de cinq ans renouvelable. Son procureur spécial, un expatrié qui sera nommé en novembre prochain.

La Centrafrique a été le théâtre de violences pendant pratiquement trois ans, à cause de conflits politiques et intercommunautaires. L'élection d'un nouveau président cette année, n'a pas suffi pour ramener un calme durable dans le pays.

Depuis quelques mois, les violences ont repris. Les dernières en date remontent au 12 octobre dernier où une trentaine de personnes ont perdu la vie, à la suite d'une tentative de vol commise par un ex-milicien Séléka et qui a dégénéré en affrontements avec la Mission de l'ONU en Centrafrique (Minusca).

Les crimes, restés souvent impunis, feront désormais l'objet d'enquête par la Cour pénale spéciale.

Yvette Reine Nzaba

Les déplacés de Kaga-Bandoro exigent la présence des forces nationales

Certains déplacés de l'aéroport de Kaga-Bandoro, proche de la base de Minusca, appellent à une assistance humanitaire et la présence effective des forces de l'ordre intérieur dans la ville. Un appel lancé un jour après la visite du président Faustin Archange Touadera.

Après cette visite et celle du chef de la mission onusienne, Parfait Onanga Anyanga, des personnes déplacées ayant fui leurs maisons suite aux hostilités du 12 octobre dernier,

déplorent leurs conditions de vie et conditionnent leur quiétude à la présence des forces de défense et de sécurité centrafricaines. Selon une déplacée jointe au téléphone par le RJDH : « Nous sommes exposées à toutes les menaces des groupes armés. La Minusca ne nous protège pas contre les attaques des Séléka. Notre vie est à la merci de la nature. À quel saint allons-nous vouer ? Nous prions les autorités centrafricaines, particulièrement

les ministres de la défense et de la sécurité intérieure de nous envoyer des forces nationales », s'est-elle lamentée.

« La situation dégradante de la sécurité a empêché les activités humanitaires sur le terrain. Toutes les activités sont restées paralysées dans la ville », a confié une source humanitaire. Notons que la Caritas a commencé à distribuer mardi des vivres aux déplacés de Kaga-Bandoro.

RJDH

MÉDIATION

Les pourparlers de paix reprennent au Mozambique

Les médiateurs internationaux participant aux pourparlers de paix au Mozambique ont annoncé le 18 octobre la reprise des négociations entre le gouvernement et les opposants de la Renamo, principal parti d'opposition, malgré l'assassinat d'un négociateur de ce parti.

« Nous avons fait une rencontre bilatérale aujourd'hui avec la Renamo, demain à la même heure nous rencontrerons le gouvernement, et ensuite nous verrons », a brièvement déclaré à la presse Mario Raffaelli, le coordinateur de la médiation internationale, à la sortie de la réunion.

Le 7 octobre, le corps de Jeremias Pondaca, ex-député nommé par la Renamo pour participer aux pourparlers, a été retrouvé criblé de balles sur une route de bord de mer de la capitale mozambicaine. L'assassinat, vu comme une tentative de perturber le processus de paix en cours, a été unanimement condamné par la communauté internationale et le président mo-

zambicain, Filipe Nyusi, qui a assisté aux funérailles de la victime mercredi dernier. La Renamo, qui a repris les armes en 2013 pour exiger une meilleure répartition du pouvoir au Mozambique, a néanmoins décidé de poursuivre les pourparlers de paix entamés fin mai. Ces négociations visent à mettre fin au conflit larvé, opposant les troupes gouvernementales à l'ancienne rébellion de la guerre civile mozambicaine (1976-1992) dans le centre du pays.

Les deux parties doivent désormais se prononcer sur une proposition d'accord rédigée par les médiateurs, qui doit ouvrir la porte à la nomination de gouverneurs Renamo à la tête de quelques unes des onze provinces du pays. Si les deux parties se sont mises d'accord en septembre sur l'idée d'une modification de la Constitution, les négociations n'ont pas, pour l'instant, permis d'aboutir à un cessez-le-feu.

D'après AFP



VENDREDI AFRICAN VIBES



UN SON AUTHENTIQUE
POUR UN MOMENT EXCEPTIONNEL

AVEC FREDY MABANZA & WAKASSA GROUP

VENDREDI 21 OCTOBRE, DE 19H30 À 22H30

ESSENGO BAR



PEFACO HOTEL MAYA MAYA

AÉROPORT INTERNATIONAL DE BRAZZAVILLE



DIPLOMATIE

Mohammed VI effectue une tournée africaine

Le roi du Maroc, Mohammed VI, entame depuis le 18 octobre des visites officielles au Rwanda, en Tanzanie et en Ethiopie. Objectif : consolider ses appuis sur le dossier du Sahara occidental ainsi que sur les projets économiques.

Pour la première fois, Mohammed VI se rend dans cette partie de l'Afrique anglophone afin de consolider ses alliances sur le dossier du Sahara et son implantation économique dans le continent. Tentant de s'imposer comme un leader africain, Mohammed VI prône un discours d'union face aux dangers qui guettent l'Afrique et appelle les Africains à l'unité, pour assurer leur propre développement et changer eux-mêmes leur destin.

La visite du monarque au Rwanda fait suite à celle que le président rwandais Paul Kagame avait effectué en juin dernier au Maroc, à la tête d'une délégation de hauts fonctionnaires du gouvernement et de représentants des milieux d'affaires rwandais. A son tour, Mohammed VI est accompagné d'une délégation d'hommes d'affaires pour explorer les opportunités offertes dans le domaine des investissements au Rwanda. Au-delà de leur refus de tout interventionnisme occidental, les deux chefs d'Etat partagent la même vision des grands chantiers économiques et des réformes sociales. Le souverain marocain devrait également solliciter le soutien du président Kagame pour le retour du royaume à l'Union africaine (UA). Même s'ils soutiennent la position du Polisario et son allié algérien sur la question du Sahara, ces pays revêtent un intérêt stratégique pour Rabat au moment où ce dernier a exprimé sa volonté de réintégrer l'UA et de mener la bataille pour la reconnaissance de son intégrité territoriale à l'intérieur de l'organisation panafricaine.

La chef de la diplomatie tanzanienne, Augustine Mahiga, a été reçue à Rabat en avril dernier par son homologue marocaine, M'barka Bouaida pour préparer cette tournée. Avec le Kenya, l'aspect économique est le plus en vue, avec l'inauguration en mars dernier, du premier vol régulier de Royal Air Maroc, reliant Casablanca à Nairobi.

Le roi est accompagné de son cousin Moulay Ismail, ses deux conseillers, Fouad Ali El Himma et Yassir Zenagui, et six ministres du gouvernement : Salaheddine Mezouar et Nasser Bourita, respectivement ministre des Affaires étrangères et ministre délégué, Mohamed Hassad, ministre de l'Intérieur, Aziz Akhannouch, ministre de l'Agriculture, Mohamed Boussaïd, ministre des Finances, et Ahmed Toufik, ministre des Habous et des affaires islamiques.

Josiane Mambou Loukoula

PÊCHE ILLÉGALE

La Guinée considérée désormais comme un pays coopérant par l'UE

La délégation de l'Union européenne (UE) a décidé de sortir la Guinée de la liste des pays non-coopérants en matière de pêche illicite, selon un communiqué.

« Le retrait de la Guinée de la liste des pays tiers non-coopérants en matière de pêche illicite, non déclarée et non réglementée (pêche INN) est effectif », indique-t-elle dans un communiqué. C'est une décision prise par le Conseil de l'UE à l'issue d'une réunion à Luxembourg, fondant sa proposition « sur les conclusions confirmant que la Guinée a démontré avoir remédié à la situation ayant justifié son inscription sur la liste et qu'elle a pris des mesures concrètes susceptibles d'entraîner une amélioration durable de la situation ».

L'UE estime que la Guinée a mis en œuvre ses obligations découlant de la lutte contre la

pêche INN. Le pays s'est également doté d'un système dissuasif de sanctions, et introduit un régime de surveillance aérienne. Des réformes sont en cours, visant à renforcer les critères internationaux de lutte contre la pêche illicite.

La Guinée est inscrite sur la liste des pays tiers non-coopérants en matière de pêche illicite, à cause de la mauvaise gestion du secteur. Les pertes dues à la pêche illicite dans ce pays d'Afrique de l'Ouest sont estimées à plusieurs millions de dollars par an, suivies d'une dégradation sans précédent de l'environnement marin.

Alpha Condé : « L'Afrique a besoin de ses ressources, surtout ses ressources halieutiques pour se développer »

Le président guinéen, Alpha Condé, s'est inquiété de son côté des ressources halieutiques africaines en général, celles de la Guinée en particulier, qui a du mal à en profiter, à cause des navires étrangers qui, sans autorisation ou licence, pêchent dans ses eaux territoriales. « Nous espérons que tous les pays africains vont rapidement la signer et mettre en application cette charte pour que nous puissions mieux avancer dans ce contrôle des eaux », a-t-il déclaré, à l'issue d'une réunion à Lomé (Togo), à laquelle les pays africains ont signé la charte sur la sûreté et la sécurité maritimes. Cette charte permettra aux pays africains de contrôler leurs mers. « Nous espérons que tous les pays africains vont rapidement la signer et mettre en application cette charte pour que nous puissions mieux avancer dans ce contrôle des eaux », a poursuivi le président Condé.

« Il était extrêmement important pour nous de lutter contre la piraterie maritime et surtout contre la pêche clandestine, parce que l'Afrique perd beaucoup d'argent en étant muette sur ce sujet. L'Afrique a besoin de ses ressources, surtout ses ressources halieutiques pour se développer. Nous sommes très heureux qu'à Lomé, à l'occasion de ce sommet extraordinaire de l'Union africaine, la Charte sur la sécurité et la sûreté maritimes soit signée. Je crois que c'est une direction souhaitée par tous les chefs d'Etat pour la sécurité maritime en Afrique », a-t-il conclu.

Sûreté et sécurité maritimes et développement en Afrique

Le continent africain regorge de ressources aquatiques et maritimes, dont tout le poten-

tiel n'a pas encore été exploité aux fins de la croissance économique et du développement durable. Les Grands lacs africains renferment 27% d'eau douce de surface du monde. Ce qui leur donne une importance stratégique à l'échelle mondiale. Trente huit des cinquante quatre Etats africains sont côtiers. Les 2/3 de la superficie du continent se trouvent sous la mer. Plus de 90 % des importations et des exportations africaines sont transportées par voie maritime et quelques-uns des axes les plus stratégiques du commerce international se trouvent en Afrique.

Dans sa stratégie maritime intégrée à l'horizon 2050, l'Union africaine (UA) souhaite que l'économie bleue ouvre de nouveaux horizons pour la renaissance du continent. Mais les eaux maritimes africaines connaissent des menaces, notamment la criminalité transnationale organisée, le trafic d'armes et de drogue, la piraterie et les vols à main armée en mer, le mazoutage illégal, le vol de pétrole brut le long des côtes africaines, le terrorisme maritime, la traite d'êtres humains et le transport illégal par voie maritime de demandeurs d'asile.

La pêche et la surpêche illicites, non réglementées et non déclarées, ainsi que des crimes écologiques comme les naufrages délibérés, les déversements intentionnels d'hydrocarbures et l'immersion de déchets toxiques constituent également des sujets majeurs de préoccupation. Le trafic de conteneurs constitue un autre problème qu'il faut éradiquer. Mais la sûreté et la sécurité maritimes du continent se heurtent à la vulnérabilité des cadres juridiques existants, au manque ou à l'insuffisance d'aides à la navigation, ainsi qu'à l'absence d'études hydrographiques modernes, de cartes nautiques à jour et d'informations sur la sécurité maritime dans plusieurs États africains.

La plupart des menaces maritimes de l'Afrique ont un caractère géopolitique et sont complexes, en raison de leurs multiples facettes et de leur interconnexion. Elles sont également très lourdes de conséquences. Les pays africains doivent relever multiples défis pour évaluer, protéger et exploiter de manière optimale le potentiel qu'offre l'économie bleue. Pour peu qu'elle soit bien sécurisée et judicieusement exploitée, l'économie bleue peut contribuer de manière significative à la transformation et à la croissance du continent.

Noël Ndong



LIBRAIRIE LES MANGUIERS

Un Espace de Vente
Une sélection unique de la
LITTÉRATURE CLASSIQUE
(africaine, française et italienne)
Essais, Romans, Bandes dessinées,
Philosophie, etc.












Un Espace culturel pour vos Manifestations

Présentation des ouvrages, Conférences-débats, Dédicaces
Emissions Télévisées, Ateliers de lecture et d'écriture.



Brazzaville : 84 bd Denis Sassou N'Gessou
immeuble les Manguiers (Mpila), Brazzaville
République du Congo

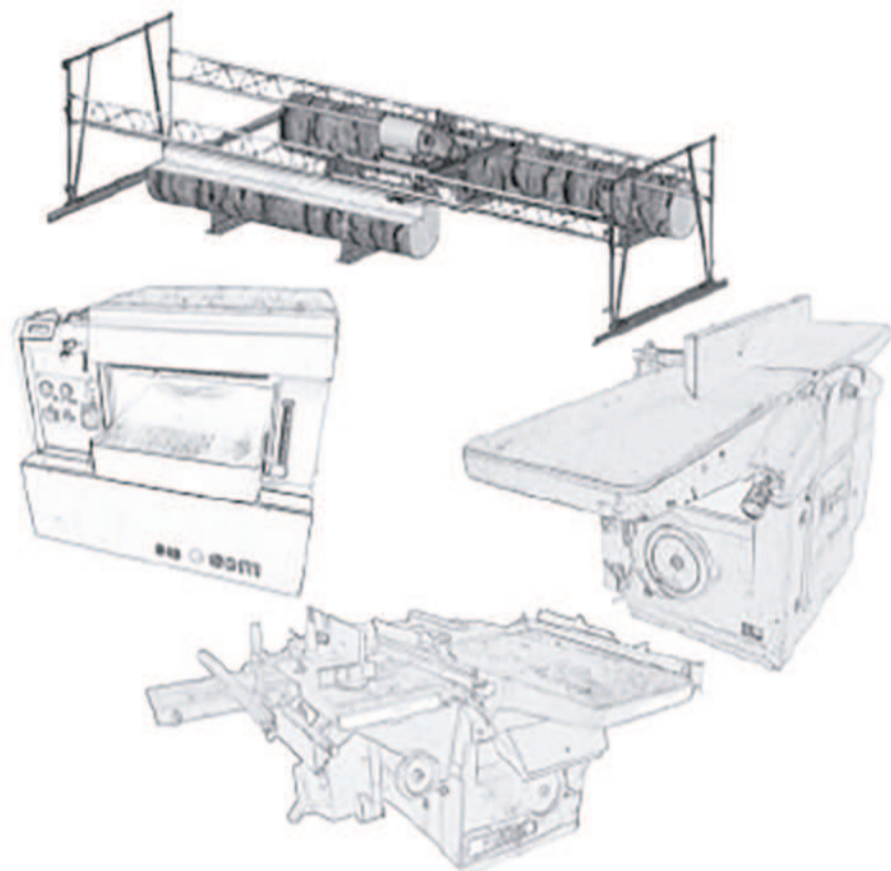
Horaires d'ouverture:

Du lundi au vendredi (9h-77h)
Samedi (9h-13h)



MACHINES A BOIS

NEUF & OCCASION



Ets. JOULIN Père & Fils - Paris

10, rue Destouches - 94500 CHAMPIGNY sur MARNE - FRANCE

Brazzaville : 06 66 47 290 - Pointe-Noire : 06 92 40 074

Paris : +33 (0)6 08 02 59 42

Email : ets.joulin@free.fr

NÉCROLOGIE



La famille Ondzanga, Mme Ondzanga Leticia, les enfants et petits fils Ondzanga, informent les parents, amis et connaissances que les obsèques de leur père, frère, et grand père, M. Maurice Ondzanga, colonel à la retraite, décédé le 12 octobre à Brazzaville, auront lieu vendredi 21 octobre selon le programme ci - après :

- 9h00 : levée de corps à la morgue municipale de Brazzaville ;
- 10h 00 : recueillement au domicile familial, sis 176 de la rue Ombelé quartier maman Mboualé -Talangaï
- 14h 00 : départ pour le cimetière Bouka V.I.P
- 16h 00 : fin de la cérémonie.

In Memoriam

01.09.41

21.08.16



Mouanga Lazare Morgan

Très touché par la sympathie et le soutien multiforme manifestés à leur égard lors du décès survenu le 21 août 2016 à Angers en France de M. Mouanga Lazare « Morgan » ; la veuve, les enfants et petits enfants Mouanga adressent aux parents, amis et connaissances, à l'occasion des 40 jours de « la renaissance en christ du défunt », leur vives remerciements et expriment leur profonde gratitude.



VISION 4

- Reportage
- Documentaire
- Breaking-News
- Votre Actualité

24H/24

Canal 304
DU BOUQUET CANAL +

TNT CANAL+



TV+

Situé a l'immeuble EBATHA Rond-point La Coupole (Centre Ville)

CONTACTS: +242 22 613 40 55 - 05 631 38 49

MUSIQUE

Bernard Bouka définitivement radié des effectifs de l'Union des musiciens congolais

C'est au cours d'une réunion élargie regroupant les bureaux exécutifs national et communal y compris les commissariats aux comptes de l'Union des musiciens congolais (UMC), présidée par Magloire Godefroy Bonguili alias Pape God, que la décision de l'exclusion définitive de Bernard Bouka a été prise.

Ancien président de l'UMC pour un mandat allant de mars 2013- mars 2016, Bernard Bouka, a été définitivement exclu de cette entité pour violation flagrante des dispositions des statuts et règlement intérieur, à entendre le président du bureau exécutif national de cette structure, Magloire Godefroy Bonguili alias Pape God. Décision également approuvée par les membres du bureau de l'UMC.

« Reconnu coupable : d'engager l'Union sans en avoir reçu mandat ; des actes de dénigrement des sociétaires ; de détournement des fonds et des biens de l'Union ; d'usurpation des titres. Le bureau exécutif national entendu, décide que monsieur Bernard Bouka est exclu définitivement de l'UMC. Le bureau exécutif national, en application des dispositions prévues à l'article 69 alinéa 7, se réserve le droit d'engager des poursuites judiciaires contre monsieur Bernard Bouka, faute de remboursement des biens ou fonds utilisés abusivement », stipule la décision.

Bruno Okokana

FÉDÉRATION CONGOLAISE DE BASKETBALL

Trois candidats au poste de président

Firmin Dinga qui veut succéder à lui-même pour un second mandat, le ministre Bruno Jean Richard Itoua et Albert Mboussa se sont déclarés candidats à la présidence de la Fédération congolaise de basketball (Fécoket).



Firmin Dinga



Bruno Jean Richard Itoua



Albert Mboussa

L'assemblée générale électorale de la Fécoket se tiendra le 25 du mois en cours dans le cadre du renouvellement des fédérations sportives nationales pour le compte de l'olympiade 2016-2020. Le président sortant, Firmin Dinga, souhaite poursuivre l'œuvre du développement de basketball, amorcée il y a trois ans. Ce qui le motive à briguer un second mandat, « peut-être le dernier », a-t-il fait savoir. « Si les électeurs nous font confiance sur la base de nos réalisations, entre autres, le développement du basketball féminin avec six ou huit équipes existantes, l'implantation des ligues départementales, nous allons continuer à développer le basketball congolais », a déclaré le candidat Firmin Dinga, avant d'ajouter que certaines réalisations prévues dans

son programme d'activités, lors du mandat passé, ne l'ont pas été du fait de la mauvaise tenue de certains de ses collaborateurs qui avaient eux-mêmes l'ambition d'être présidents de la Fécoket.

En face, le candidat Firmin Dinga aura des adversaires de taille, notamment Bruno Jean Richard Itoua, actuel ministre de l'Enseignement supérieur. Celui-ci, rappelons-le, a récemment été élevé au rang de Commandeur dans l'ordre du mérite sportif congolais. Les efforts qu'il a consentis pour la réussite du Semi-marathon International de Brazzaville, aux côtés des autres acteurs depuis plus d'une décennie, ont ainsi été récompensés. Bruno Jean Richard Itoua n'a peut-être pas pratiqué le basketball au plus haut niveau (International ou Diable rouge). Seulement,

cette discipline a bercé sa vie sportive à travers les âges, depuis son enfance. Il a joué dans un club de Pointe-Noire par le passé. L'autre candidat: c'est Albert Mboussa, deu-

xième vice-président du bureau sortant de la Fécoket depuis plus plusieurs années. Il a été Diable rouge dans les années 1970, avant d'occuper les fonctions d'entraîneur. Cela dit, au basketball, Albert Mboussa s'y connaît. Il lui reste de convaincre le corps électoral à qui reviendra le dernier mot, lors de l'assemblée générale électorale du 25 octobre.

En rappel, l'année prochaine le Congo abritera l'Afro-basket (la coupe d'Afrique des Nations de basketball). Le président qui sera élu avec l'ensemble du bureau exécutif aura donc la lourde responsabilité de faire briller le Congo, tant sur le plan organisationnel dans lequel le pays a déjà fait ses preuves, que sur le plan des résultats sur le terrain. Le choix sera déterminant à plus d'un titre.

Rominique Nerplat Makaya

BUROTOP IRIS

TELEFUNKEN

Le Géant Allemand des téléviseurs débarque au Congo chez Burotop Iris !

LED 32" HD: 159 000 Fcfa

LED 40" FULL HD SMART: 299 000 Fcfa

LED 48" FULL HD SMART: 399 000 Fcfa

LED 55" FULL HD SMART: 599 000 Fcfa

LED 65" FULL HD SMART: 999 000 Fcfa

4 Avenue FOCH - centre ville - Brazzaville Tél: 05 577 78 88 - 06 669 60 60 Avenue Moe Katt Matou - après Rond Point Kassai Pointe-Noire Tél: 04 453 53 53 - 05 605 60 5

Lend'S PRESENTE

Le **22** **OCTOBRE 2016** à partir de 17h30

PEFACO HOTEL MAYA-MAYA

CONCOURS DE COUTURIERS (E) JEUNE CREATEURS DE MODE, SPECTACLE MUSICAL, CONTORIONNISTE, DANSE, HUMOUR...100% CONGOLAIS

Soirée Culture & Arts

SOUS LE HAUT PATRONAGE DU MINISTRE DE LA CULTURE & DES ARTS, DE LA CHAMBRE DE COMMERCE, DE L'INDUSTRIE, DE L'AGRICULTURE ET DES METIERS DE BRAZZAVILLE

Buffet cocktail et boissons non alcoolisées et alcoolisées à volonté (whisky...)

PAF 35.000 Frs 50.000 Frs

info line : ☎ 06 929 26 50 - 01 929 26 50 - 01 631 11 97 ✉ contacts.lends@gmail.com

lieu de vente : Boutique LEND'S 114 Rue Mbechis Poto-Poto vers Madoukou de Doundzé

soirée culture et arts-sca

VILLE MORTE

Le mot d'ordre du Rassemblement diversement suivi

Les activités ont tourné au ralenti le 19 septembre à Kinshasa. La ville généralement bruyante a observé un calme plat particulièrement avant midi. En cause ? Le mot d'ordre de ville morte lancé, il y a quelques semaines, par Étienne Tshisekedi, président du comité des sages du Rassemblement des forces politiques et sociales acquises au changement.

Pour cette plate-forme de l'opposition, cette action n'est autre chose qu'un premier avertissement (carton jaune) lancé au président de la République, Joseph Kabila, exhorté à quitter son fauteuil d'ici le 19 décembre à l'expiration de son mandat, en attendant le carton rouge, synonyme du tsunami populaire censé l'emporter. Dans une ville de Kinshasa acquise dans une grande portion à la cause de l'opposition dite radicale, le mot d'ordre ne pouvait qu'être largement suivi par des habitants ayant encore frais en mémoire les tristes événements des 19 et 20 septembre derniers. La psychose aidant sur fond d'appréhensions à risquer leur vie en cette période de grand bouleversement politique, de nombreux Kinois ont préféré rester à la maison le 19 octobre. L'important déploiement policier et militaire vi-

sible notamment autour du Palais du peuple et dans plusieurs quartiers chauds a aussi contribué à exacerber la peur dans leur chef. Moralité : les grandes artères de Kinshasa réputées grouillantes avec leurs embouteillages récurrents étaient désespérément vides tout au long de la matinée. Du boulevard Sendwe au boulevard Lumumba et du 30 Juin en passant par les avenues du Commerce et Poids lourds, le trafic était plutôt timide et fluide. Les fameux 207, ces taxis-bus qui, tant bien que mal, tentent de compenser le déficit de transport, dans une ville où le moindre déplacement tient du parcours de combattant, étaient presque invisibles. Seuls les bus Transco étaient visibles sur les grandes artères. Au centre-ville, et même dans plusieurs quartiers, les grandes surfaces et autres échoppes sont restées fermées. La plupart des responsables d'écoles ont dissuadé leurs élèves à ne pas venir à l'école afin de prévenir toute éventualité. Si la situation a nettement évolué au fil des heures jusqu'à se décanter partiellement en début d'après-midi, autant dire que Kinshasa a été paralysée de longues heures en cette journée de mercredi avant de reprendre



Le boulevard du 30 Juin le 19 octobre dans la matinée

son cours normal. Un signal fort lancé à l'endroit des délégués au dialogue dont les résolutions ne sont pas du goût de la population kinoise qui n'espérait pas mieux. Échec et mat à Lubumbashi Si à Kinshasa la ville morte a été largement suivie, à Lubumbashi, deuxième ville du pays, par contre, les activités se sont déroulées normalement, apprend-on. Les Lushois, dans leur majorité, ont ignoré la ville morte.

Une situation qui serait le fait de la sensibilisation faite la veille par les autorités locales appelant la population à vaquer normalement à ses occupations tout en avertissant de sanction des fonctionnaires absenteïstes. Dans d'autres grandes villes du pays, le mot d'ordre du Rassemblement a été diversement suivi selon les témoignages du reste contradictoires provenant des sources locales. La ville de Bukavu

dans la province du Sud-Kivu aurait totalement ignoré l'appel du Rassemblement, selon certaines sources concordantes pendant que d'autres ont confirmé le succès de l'opération. Même tableau à Goma, au Nord-Kivu où l'on rapporte que la ville morte a été diversement suivie par une population ne regardant plus dans la même direction pendant que d'autres sources allèguent le contraire.

Alain Diasso

VIE DES PARTIS

L'UDPS rejette l'accord politique issu du dialogue

L'octroi d'une année et demie ou de deux ans au président Joseph Kabila après son mandat serait, de l'avis du secrétaire général de ce parti, le seul point pour lequel ce forum avait été convoqué.

Parti phare du Rassemblement des forces politiques et sociales acquises au changement, l'Union pour la démocratie et le progrès social (UDPS) déclare ne pas être concernée par les résolutions auxquelles ont abouti les assises de la Cité de l'Union africaine (UA). Pour le parti d'Étienne Tshisekedi qui indique n'avoir jamais reconnu qu'il s'est tenu un dialogue en RDC qualifiant de monologue ce qui s'est passé sur les hauteurs de Mont Ngaliema, seul un véritable dialogue voulu par la résolution 2277 et par le peuple congolais est susceptible de régler la crise politique actuelle. D'où le rejet par ce parti politique de l'accord politique signé le 18 octobre à Kinshasa par les participants au dialogue national.

Cette prise de position de l'UDPS a été communiquée le 18 octobre par le biais d'une conférence de presse animée par son secrétaire général Jean-Marc Kabund-a-Kabund pour qui les assises de la Cité de l'UA n'ont été qu'une perte de temps et d'énergies. « Il n'y a rien de consistant dans le contenu de l'accord signé là-bas, sauf l'octroi d'une année et demie ou de deux ans à M. Kabila après son mandat. Il y a une crise dans ce pays, nous devons résoudre cette crise, et nous avons estimé que c'est à travers un véritable dialogue que nous devons arriver réellement à résorber cette crise », a-t-il affirmé. Dans le même ordre d'idées, ce responsable de l'UDPS a également rejeté la récente décision de la Cour constitutionnelle ordonnant à la Céni de reporter les élections et de proposer un calendrier dans un délai raisonnable. On se rappelle que la centrale électorale avait



Jean-Marc Kabund

saisi la Haute Cour au début du mois dernier après avoir ouvertement déclaré son incapacité d'organiser les élections dans les délais prévus par la Constitution à cause des contraintes techniques. La réponse de la Cour approuvant le report des élections par la Céni n'est pas du goût de l'UDPS qui évoque le non-respect de la procédure par la Cour constitutionnelle. Celle-ci aurait, d'après Jean Marc Kabund, violé son propre règlement intérieur en décidant en absence de quatre de ses membres. « Nous rejetons cette décision et nous demandons au président Kabila de rendre le tablier au nom de la Constitution qui nous donne le pouvoir de le déchoir au cas où il veut exercer le pouvoir en violation de la Constitution », a-t-il déclaré. À propos des événements des 19 et 20 septembre, le secrétaire général de l'UDPS a indiqué que sa formation politique allait saisir la Cour pénale internationale contre certains dirigeants de la RDC qui auraient proféré des menaces ou incité à la violence et à la haine pendant ces folles journées ayant frôlé le soulèvement populaire.

A.D.

MONUSCO

Trois cents casques bleus supplémentaires pour sécuriser Kinshasa

L'ONU a renforcé ses effectifs dans la capitale en prévision d'éventuelles violences à la suite du report de l'élection présidentielle et de la perspective de la fin d'ici le 19 décembre du mandat constitutionnel de Joseph Kabila.

L'Organisation des Nations unies ainsi que d'autres capitales occidentales continuent à redouter des troubles en RDC et particulièrement à Kinshasa d'ici le 19 décembre, date qui consacre avec la fin constitutionnelle du mandat de Joseph Kabila à la tête du pays. Au niveau de la Mission de l'ONU en RDC (Monusco), la situation est prise très au sérieux au regard des menaces du Rassemblement qui tient mordicus au respect du délai constitutionnel qui impose à l'actuel chef de l'État de rendre le tablier à cette échéance. À défaut d'avoir obtenu gain de cause par rapport aux préalables posés en vue de sa participation au dialogue, l'opposition radicale ne jure plus que par la rue pour obtenir l'alternance au sommet de l'État. Ce qui présage des troubles peut-être plus importants en terme d'intensité que ceux qui ont ensanglanté Kinshasa les 19 et 20 septembre derniers. Tous les signaux sont, comme qui dirait, au rouge notamment à cause de la non-tenu de la présidentielle en novembre 2016 et à son report en avril 2018. Le risque des troubles est donc imminent dans une ville assise sur un volcan pouvant crachouiller à tout instant. Prenant la mesure du danger et pour parer à toute éventualité, la Monusco a décidé de renforcer ses effectifs à Kinshasa.

C'est ce qu'a annoncé, le 18 octobre, un de ses responsables en la personne d'Hervé Ladsous, le patron des opérations de maintien de la paix. Plus concrètement, près de trois cents soldats et policiers de la Monusco, jusque-là affectés à l'est du pays, ont été transférés à Kinshasa dans le but de renforcer sur place les capacités opérationnelles de la Monusco. « Il faut garder en mémoire que Kinshasa est une ville de près de onze millions d'habitants et que la Monusco n'a ni les effectifs ni le mandat pour assurer la sécurité », a expliqué ce cadre onusien qui mesure parfaitement l'ampleur de la situation. Quand bien même la Monusco se prépare à toutes les éventualités et qu'elle a d'ores et déjà pris des mesures pour renforcer son dispositif à Kinshasa, Hervé Ladsous avertit cependant que ces renforts ne seraient probablement pas suffisants en cas de troubles de grande ampleur dans la capitale. Rappelons que les événements des 19 et 20 septembre à Kinshasa ayant fait quarante neuf morts selon les officiels et près d'une centaine d'après l'opposition ont motivé cette décision de la Monusco qui entend empêcher un nouveau déferlement de la violence dans la capitale. Cependant, pour maints observateurs, cette présence consolidée de la Monusco à Kinshasa sera de nul effet, étant donné qu'elle a été incapable de sécuriser la ville de Beni au nord-Kivu où elle est pourtant bien encrée militairement.

A.D.

DIALOGUE NATIONAL

Restitution des décisions prises à Masina

C'est dans une salle pleine comme un œuf au quartier 3, dans la commune de Masina, que le ministre de la Santé publique, le Dr Félix Kabange Numbi, et le vice-ministre de la Justice, Mboso Nkodia, se sont donné rendez-vous pour échanger avec la population de la Tshangu sur l'accord signé au dialogue national.

À travers les différents calicots apposés dans la salle archicomble, avec des messages de paix et de soutien au chef de l'État, la population de Masina s'est engagée sur la voie de la paix et de la raison en soutenant les conclusions du dialogue national. C'est la raison pour laquelle la primeur des conclusions du dialogue national leur a été réservée par les deux ministres qui venaient fraîchement de la cité de l'Union africaine où se sont clôturés les travaux du dialogue national pour leur rendre compte, la redevabilité envers le peuple oblige. Le vice-ministre Mboso Nkodia a pris la parole en premier pour rappeler que Joseph Kabila est digne fils de la RDC. Il doit être considéré comme tel. On a pas besoin de faire la guerre ou des affrontements en pleine ville de Kinshasa. « Nous devons soutenir le chef de l'État, il est un digne fils du pays », a-t-il dit.

Le vice-ministre de la Justice et Droits humains a dénoncé une certaine politique d'instrumentalisation des jeunes dans la course au pouvoir de certains politiciens en mal de repositionnement. S'adressant à l'assistance, le ministre de la Santé publique a rappelé que l'accord signé au

dialogue sauve le pays du chaos et permet d'éviter le bain de sang. « Les hommes politiques congolais se sont assumés pour sauver la démocratie congolaise en signant un texte qui permet d'amorcer un processus électoral viable en vue des élections apaisées », a-t-il expliqué. Le ministre de la Santé publique a appelé la population à travailler normalement le 19 octobre, journée décrétée ville morte par le rassemblement de l'opposition.

Pour le ministre initiateur de la campagne « J'aime mon pays la RDC, je soutiens le dialogue », il ne faut pas mettre l'économie congolaise à genoux pour satisfaire les ego de certains acteurs politiques. Il faut plutôt privilégier la paix sans laquelle aucun développement n'est possible. Non, martèle Félix Kabange Numbi, la jeunesse doit se lever et protéger la République. Le ministre de la Santé publique a, par ailleurs, félicité les jeunes de la Tshangu qui ont refusé que le marché de la liberté soit pillé. « Vous avez toutes nos félicitations parce que vous avez pris conscience en protégeant ce qui vous appartient. vous avez refusé le pillage de votre marché de la liberté », a-t-il déclaré. Un discours accueilli avec joie et acclamations par la population de la Tshangu qui a estimé que le ministre de la Santé publique est un acteur politique responsable qui a choisi la voie de la redevabilité envers le peuple. Ceci se traduit par cette restitution des conclusions des travaux du dialogue à la base juste après la signature de l'accord

Aline Nzuzi

IRDH

L'ONG déplore l'issue du dialogue politique de la Cité de l'UA

Pour cette organisation, en effet, « le dialogue politique » devrait construire la légitimité du pouvoir intérimaire organisateur des échéances électorales.

Dans son bulletin n°027 du 18 octobre, l'Institut de recherche en droits humains (IRDH) a déploré que le facilitateur désigné par l'Union africaine (UA), Edem Kodjo, n'a pas réussi à obtenir des compromis entre la famille politique du chef de l'État, ses protagonistes qui continuent à manifester leur désapprobation et des forces sociales qui ont quitté la salle de négociation de la Cité de l'UA. Pour l'IRDH, en effet, l'accord politique du 17 octobre 2016 est inopérant. Car, a fait observer cette structure, il ignore des forces politiques et sociales importantes, se construit en dehors du cadre constitutionnel et hypothèque l'avenir de l'État de droit.

Pour cette structure, le dialogue inclusif ne devrait ménager aucun effort afin de produire un accord et un pouvoir intérimaire légitimés par la famille politique du chef de l'État et d'autres forces vives qu'incarnent notamment la Conférence épiscopale nationale du Congo, des organisations de la société civile comme la Voix des sans-voix, les Amis de Nelson Mandela, la Nouvelle société civile du Congo, l'Asadho, l'Acaj, le Conseil de l'apostolat catholique du Congo, l'AETA, Cafco, UNPC, LIFDED, RRSSJ et l'IRDH; ainsi que des partis politiques de l'opposition à l'ins-



Le directeur général de l'IRDH, Me Hubert Tshiswaka (en chemise blanche), lors d'une réunion tenue à Kinshasa / photo Adiac

tar du Rassemblement (UDPS, G7, Ecidé, Fonus, MLP, MSR, ARC, Unadef, Unafec...) et le MLC, ainsi que leurs personnalités politiques, comme Étienne Tshisekedi wa Mulumba, Moïse Katumbi Chapwe et Eve Bazaiba Masudi. Un bon accord, a souligné l'IRDH, devrait aider à juguler la crise politique et épargner le pays d'autres violations des droits humains. Et pourtant, a-t-il fait constater, la preuve que la crise s'intensifie est constituée des appels aux manifestations de protestations politiques, dont l'observation de la ville morte, ce 19 octobre, au lendemain de la signature dudit accord, et la radicalisation du discours de certains membres de la famille politique au pouvoir.

Cet Institut, qui dit reconnaître l'extrême difficulté politique dans laquelle se retrouvent les hauts magistrats et les membres de la Céli, pense que ce ne sont

ni les stratégies techniques de la centrale électorale ni le nombre d'arrêts de la Cour constitutionnelle qui sauront résoudre une crise qui est fondamentalement politique. C'est dans cette optique qu'il en appelle aux forces vives d'amplifier le plaidoyer afin de continuer à chercher des plus larges compromis nécessaires à la gestion du pays ; de trouver la date exacte de l'organisation de l'élection présidentielle et de la passation paisible de pouvoir ; de mettre fin à l'instrumentalisation du pouvoir judiciaire et de la Céli ; de cesser de recourir intempestivement à la Cour constitutionnelle, chaque fois qu'il faut prendre une décision politique courageuse, et de libérer les prisonniers politiques et d'opinion, en lieu et place des personnes jugées et reconnues coupables des crimes contre l'humanité qui sont imprescriptibles.

Lucien Dianzenza

INTERVIEW

Chantal Bashizi : « Nous avons peut-être trop libéralisé le secteur minier »

Chantal Bashizi est la directrice administrative, juridique et technique du cadastre minier de la RDC. Lors de son passage à Bruxelles, dans le cadre du Rebranding Africa Forum, elle a accordé un entretien aux Dépêches de Brazzaville. Pour elle, les entreprises publiques devraient reprendre la production minière de manière conséquente.

Les Dépêches de Brazzaville : Quelle analyse faites-vous de la loi portant Code minier en RDC ? Chantal Bashizi : C'est une loi qui nous a apporté un certain nombre de résultats concrets, avec des projets miniers importants. Toutefois, on a constaté un petit déséquilibre entre les avantages concédés aux investisseurs miniers et les recettes que le Trésor public tire du secteur. Cela est dû à un régime fiscal trop attractif qui avait été mis en place pour essayer d'attirer les investisseurs. C'est comme ça qu'en

2012, après que le président de la République a exprimé lui-même cette volonté de retoucher le Code, on a mis en place la commission qui allait relire notre loi pour revoir notamment le régime fiscal et les procédures afin de les rendre encore plus transparentes par rapport à l'Itie que la RDC a intégré. Il s'agissait donc d'avoir un Code plus transparent, avec beaucoup plus de contrôle dans la gestion du domaine minier, de concéder et rééquilibrer le régime fiscal pour améliorer les recettes. Car le plus important est que l'État congolais puisse profiter de ses richesses minières.

LDB : Actuellement, quelle est la part du secteur minier dans le budget de l'État ? Quelle pourrait être cette part si le Code était révisé pour générer plus de recettes à l'État ?

CB : Aujourd'hui, 70 à 80% de nos exportations sont issues du secteur des mines. Donc, d'une manière générale, les recettes d'exportation du Congo viennent du



Chantal Bashizi

secteur minier. Nous contribuons à hauteur de 20% dans le budget de l'État. Cela peut s'améliorer, mais c'est déjà une grande part par rapport aux autres secteurs tels que les télécommunications ou les produits manufacturiers. Mais, de manière optimale, nous pourrions atteindre 30 ou 40 % dans le budget de l'État. Ce serait excellent. On peut y arriver. Le problème est que nous avons libéralisé le secteur des mines. Nous

avons peut-être trop libéralisé. À l'époque où la Gécamines, société de l'État, produisait 500 mille tonnes de cuivre dans les années 80, cela représentait une grosse manne pour le pays et on voyait l'impact que cela avait. Aujourd'hui, nous avons une production d'un million de tonnes mais répartis entre différentes compagnies privées. Cela fait qu'on ne voit l'impact qu'en termes d'im-

pôt. Si les entreprises de l'État reprenaient elles-mêmes la production pour le compte du pays, l'argent irait directement dans les caisses du Trésor public. C'est pourquoi nous devons renforcer le rôle des opérateurs miniers publics, à savoir les grandes sociétés de l'État comme la Gécamines ou la Sokimo.

LDB : Mais la Gécamines est en léthargie ?

CB : Oui, mais elle a encore énormément de concessions qu'elle peut redynamiser. Il faudrait juste leur donner les moyens financiers pour le faire ou alors mettre les mandataires qu'il faut.

LDB : Qu'en est-il de la découverte du gisement de cuivre de Kamao. Quel est son potentiel ?

CB : C'est l'entreprise Kamao Copper qui a découvert 700 millions de tonnes de cuivre à côté de Kolwezi. Ça dépasse même les réserves mondiales qui sont estimées à 600 millions. C'est cette société qui va développer le projet. Comme la loi prévoit une part de 5% dans toutes les sociétés d'exploitation, l'État aura donc 5% de part dans le capital de cette société et l'entreprise aura droit à 95%. Néanmoins, dans la révision du Code, on a augmenté cette part à 10%, même si cela déplaît aux entreprises. Mais on a augmenté la part de l'État pour que finalement on bénéficie des retombées de ces exploitations qui se font sur le sol congolais.

Patrick Ndungidi

HYDROCARBURES

Le comité des prix révèle une nette augmentation du coût du pétrole brut

Activité permanente du secteur des hydrocarbures qui se tient chaque trimestre, la réunion qui s'est déroulée du 13 au 14 octobre a permis aux acteurs pétroliers de fixer les prix des hydrocarbures du troisième trimestre, d'échanger sur la conjoncture économique internationale et nationale ayant influé sur les activités du secteur et de faire des projections sur le nouveau trimestre.

Pour le troisième trimestre 2016, la réunion qui a été organisée par la société Eni Congo a fixé, en dollars par baril, les prix suivants : Djéno mélange 42,2 ; Nkossa Blend 46,2 ; Yombo 35 ; Nkossa Butane 33,1; Nkossa Propane 15,8. Les moyennes des différentiels des prix des bruts congolais, en dollars par baril, par rapport au Brent daté, se présentent comme suit : Djéno Mélange 3,5 par rapport au Brent daté, Nkossa 0,2 par rapport au Brent daté ; Yombo 10, 8 par rapport au Brent daté; Nkossa Butane 2,5 par rapport au butane Noth West Europe ; Nkossa propane 63,9 par rapport au propane Mont Belvieu. La moyenne trimestrielle des prix fixés des hydrocarbures lors de cette réunion est de 42,5 dollars par baril pour un différentiel de -2,8 dollars.

Au cours des travaux, il a été constaté une nette augmentation du prix du pétrole brut au



Jean Marc Tchystère Tchicaya clôturant la réunion / crédit photo Adiac

cours du troisième trimestre comme l'a expliqué Jean Marc Tchystère Tchicaya dans son mot de clôture de la réunion : « Nous avons constaté au cours de la réunion du comité des prix du 2e trimestre 2016 que le prix du pétrole brut avait connu une nette augmentation par rapport à ceux du 1er trimestre 2016. Aujourd'hui, cette progression se confirme avec un baril de Brent qui a atteint 53,73\$ américains, son plus haut niveau depuis le début de l'année 2016. En parallèle, l'autre standard de référence de fixation des prix du

brut le West Texas Intermediate (WTI) a plafonné à 51,60\$ américains ». Les résultats obtenus suscitent déjà de l'espoir auprès des opérateurs pétroliers. « Ces résultats nous encouragent un peu en cette période difficile. Un changement va peut-être bientôt arrivé. Tout le monde suit avec attention ce qu'il y a comme évolution au niveau de l'OPEP », a confié Lorenzo Fiorillo. Il ressort aussi du communiqué final lu par Lydie Malonga, directrice de contrôle du marché fiduciaire du ministère des Hydrocarbures, qu'au niveau du marché de pé-

trole, au troisième trimestre, après un plancher de 40,3 \$ Bbl au 1er août et un plafond de 49,8\$ Bbl au 18 août, le cours du baril de Brent daté s'est établi en moyenne à 49,9\$ Bbl, en hausse de 1% par rapport au précédent trimestre. Les résultats obtenus suscitent déjà de l'espoir auprès des opérateurs pétroliers.

Dans son mot de clôture de la réunion, le ministre a indiqué que selon les différentes analyses du marché, dans un contexte mondial d'offre excessive de pétrole, la limitation de la production de pétrole préconisée par l'OPEP

et certains grands pays producteurs comme la Russie pourrait permettre un rééquilibrage rapide du marché pétrolier. Tenant compte des perspectives du marché pétrolier, pour le quatrième trimestre 2016, le prix de baril de Brent daté est attendu dans une fourchette comprise entre 46 et 50 \$/Bbl.

Pour Jean Marc Thystère Tchicaya, au niveau national, le secteur des hydrocarbures augure aussi des lendemains meilleurs avec le nouveau Code pétrolier. « Nous devons donc ensemble continuer à déployer les trésors d'ingéniosité afin de dynamiser notre secteur qui est l'un des leviers de la diversification de notre économie », a-t-il dit.

Par ailleurs, sur instruction du ministre, il a été procédé à la révision de la manière d'organiser les réunions des prix. Serge Ndeko, directeur général des Hydrocarbures, président du comité des prix, a informé que cette charge reviendra dorénavant aux sociétés qui ont été retenues, à savoir : la SNPC (Société nationale des pétroles du Congo), Total E&P Congo, Eni Congo, AOGC, Chevron, New Age, Perenco Congo. La prochaine réunion se tiendra du 12 au 13 janvier à Pointe-Noire. Elle sera organisée par la SNPC.

Lucie Prisca Condhet N'Zinga

INFORMER, ANALYSER, DIFFUSER, RAYONNER

L'agence d'information du Bassin du Congo
un acteur économique majeur à vos côtés



*CONNECTEZ-VOUS

www.lesdepechesdebrazzaville.fr
www.adiac-congo.com

LES DÉPÊCHES
DE BRAZZAVILLE

CONTACTEZ
NOUS

84, boulevard Denis-Sassou-N'Guesso
Brazzaville - République du Congo
regie@lesdepechesdebrazzaville.fr



INTERVIEW

Aimé Augustin Ebiou : «Il nous faut donc aller vers la création de bassins de production agricole»

C'est en sa qualité du président de la Maison des éleveurs du Kouilou et de Pointe-Noire (MEK) et en rapport avec la récente organisation du comice agricole à Tchiamba-Nzassi dans le département de Pointe-Noire qu'Aimé Augustin Ebiou a émis cette idée lors de l'interview accordée aux Dépêches de Brazzaville.

Les Dépêches de Brazzaville : Quelle est l'ambition nationale première de l'association des éleveurs et agriculteurs du Kouilou et Pointe-Noire ?

Aimé Augustin Ebiou : Elle est simple, c'est de permettre aux éleveurs et agriculteurs de Pointe-Noire et du Kouilou de mutualiser leurs diverses ressources pour bien produire et mieux vendre par la suite leurs produits.

LDB : En tant que président de ladite association, comment vous vous sentez quand les statistiques des importations alimentaires sont élevées ?

AAE : Cette réalité ne nous enchante pas, car le président de la République n'a jamais cessé

de nous rappeler qu'un peuple qui ne consomme pas ce que lui-même produit n'est pas un peuple libre. D'où parmi les principaux objectifs de la MEK, il y a celui d'accroître la production agro-pastorale locale pour satisfaire le marché national. Encore que notre souhait serait de voir l'État assainir de plus en plus l'environnement agro-pastoral. Car, par le passé, on a eu l'impression que l'on a mis la charrue avant les bœufs en favorisant plus l'élevage que l'agriculture. Et cette façon de faire, nous a obligés d'importer les aliments de bétail. Ce qui renchérit nos produits. Pourquoi n'équilibrons-nous pas les choses maintenant ?

LDB : Le gouvernement de la République soutient-il vos activités ?

AAE : Il est malhonnête de répondre à cette question par la négative. Et ce que l'on souhaite c'est de voir l'État multiplier des initiatives dans l'assainissement de l'environnement des activités agro-pastorales. Ce secteur est très prometteur, car le pays a des terres pour des activités agro-pastorales, a une population

jeune, une pluviométrie conséquente et est arrosé par le soleil. Ces atouts font que ce secteur soit prometteur et source de création d'emplois. D'où, il est nécessaire de former des acteurs agro-pastoraux et d'offrir aux groupements agro-pastoraux ou aux acteurs qui œuvrent dans ce domaine de la logistique appropriée.

LDB : Le Fonds de soutien aux activités agro-pastorales se passera désormais en nature.

AAE : Cette idée est à soutenir, car le soutien n'est pas seulement financier comme certains l'ont toujours pensé. Tenez ! L'État qui a un large horizon international des contacts pourra aussi faire venir des experts ici au pays pour former ceux qui sont organisés dans les groupements et coopératives comme à Pointe-Noire. l'année dernière les agro-éleveurs avaient reçu des experts ivoiriens qui étaient venus leur donner



Aimé Augustin Ebiou

une formation appropriée sur des nouvelles techniques en pisciculture.

LDB : Est-ce que favoriser la production agro-pastorale locale serait arrêté les importations ?

AAE : Non, pas du tout, mais le grand problème, c'est de favoriser une importation intelligente bien maîtrisée et non des importations qui piétineraient sauvagement l'essor de la production locale.

LDB : Un mot sur le comice agricole de Tchiamba-Nzassi.

AAE : C'est une vraie vitrine des produits agro-pastoraux nationaux. Mais le souhait serait de voir de telles initiatives s'organiser trimestriellement. Et chaque département du pays crée de tels marchés forains des produits locaux de façon tournante dans les diverses localités de la région.

LDB : Votre mot de fin.

AAE : Chaque département n'est pas obligé de tout produire. Il nous faut donc aller vers la création de bassins de production agricole, à savoir la production du maïs, du soja, de l'élevage et autres. Pour les agro-éleveurs de Pointe-Noire et du Kouilou, la MEK en partenariat avec la Chambre de commerce de Pointe-Noire leur demande de se mobiliser pour accueillir la délégation d'hommes d'affaires agro-éleveurs rwandais qui séjourneront à Pointe-Noire du 29 octobre au 3 novembre prochains pour des séances de travail en vue de nouer des partenariats.

Propos recueillis par Faustin Akono

VIE ASSOCIATIVE

L'AANC soutient les mesures gouvernementales sur le redressement de l'école

L'Association avenir de notre communauté (AANC), qui s'est retrouvée en réunion de concertation le week end dernier pour apporter leur soutien aux récentes mesures du ministère chargé de l'Enseignement primaire, secondaire et de l'Alphabétisation, en rapport avec l'arrêté ministériel 7487 portant uniformisation du port de la tenue scolaire dans les établissements publics et privés.



Gilles Wilfrid Loumingou

Prenant la parole à cette occasion, le coordonnateur de l'association a tout d'abord cité le président J.F.Kennedy en ces termes : « Ne vous posez pas de questions de ce que votre pays fera pour vous, mais ce que vous ferez pour votre pays ». Pour l'orateur, c'est cela qui a caractérisé la raison d'être de l'association pour œuvrer en faveur du bien-être du pays en général et pour la bonne scolarité des enfants en particulier. Afin de montrer l'importance dudit arrêté afin qu'il soit bien approprié par les parents et les élèves, le coordonnateur a affirmé qu'ils avaient déjà procédé à travers certains médias

à sa vulgarisation. Poursuivant son intervention, Gilles Wilfrid Loumingou a constaté que dans la ville océane, presque 60% des élèves n'ont pas de macarons pour leur identification. Et les modèles de certaines tenues et les coiffures des élèves sont contraires aux instructions et laissent à désirer. « Est-ce que ces élèves qui se coiffent de la sorte ou s'habillent de cette façon ne se sont pas trompés de milieu ? », s'est interrogé l'orateur. Car pour ce dernier, ces agissements non conformes mettent de côté les vraies valeurs scolaires d'antan. Pour l'un des participants à cette réunion, le respect des valeurs civiques et celles de la citoyenneté à l'école ouvrent la voie à la réussite, car le bon sens est la condition sine qua non pour se faire distinguer de manière logique à l'école. Pour cet orateur, il serait donc question de regarder avec attention ces pratiques avant qu'il ne soit trop tard.

Comme un seul homme, l'association de Gilles Wilfrid Loumingou se demande si les parents ne contrôlent plus leurs enfants. « Comment ces enfants peuvent-ils se comporter comme s'ils étaient délaissés, faisant tout ce qui leur semble être bon à l'école à quelques jours seulement de la rentrée des classes ? » Encore que, a signifié un autre participant à la réunion, ces parents s'étonnent des résultats lors des examens d'État comme s'ils ne se rendaient pas compte, dès le départ, ce que faisait leur progéniture.

Pour terminer, le coordonnateur de l'association a indiqué qu'ils vont veiller à l'application des nouvelles mesures. De surcroît, l'AANC veut qu'on statue véritablement sur l'usage du téléphone portable à l'école qui tend à devenir une antivaleur dérangeant de temps en temps le déroulement des cours. Notons que l'AANC est une association apolitique créée le 24 avril 2016 dans l'arrondissement 6 Ngoyo à Pointe-Noire, elle s'emploie à apporter sa pièce à l'édifice pour une bonne éducation des enfants.

Faustin Akono

VERNISSAGE ET MUSIQUE

Jussie Nsana et les Bons Bergers ce week-end à l'IFC

Les Ponténégrins seront gâtés avec les deux rendez-vous que propose l'Institut français du Congo (IFC), notamment l'exposition de Jussie Nsana, le 21 octobre, et le concert du célèbre groupe de gospel Les Bons Bergers, le 22 octobre.

Intitulée Soul Power, l'exposition de Jussie Nsana, professeure d'arts plastiques, bédéiste professionnelle et promotrice de l'Espace Nsan'Arts, aura lieu au hall d'exposition de l'IFC. L'activité organisée par l'IFC, en partenariat avec Matombi productions, entre dans le cadre du festival des cultures et des arts «Soul power» (la puissance de l'âme) qui se déroulera du 16 au 20 novembre dans la ville océane. Comme l'indique le nom du festival, l'exposition met au centre l'âme et la musique avec des thèmes sur le racisme et le tribalisme, et des couleurs très expressives qui ne laisseront pas indifférent le public. L'activité se poursuivra jusqu'au 21 novembre. Habitué à électriser les salles avec leur musique comportant des sonorités traditionnelles, leurs compositions dont Sakumuna et Yangalala qui ont donné leurs noms à leurs deux albums et leurs chorégraphies,



Les affiches des deux rendez-vous

de donner déjà un aperçu de cet opus très attendu qui s'annonce aussi captivant que les précédents. Créé depuis 1997, Les Bons Bergers ont à leur actif des distinctions de meilleur ensemble chrétien au Tam-Tam d'or 2013, meilleur groupe et meilleur chant lors de l'édition 2016 des Gospel Awards à Brazzaville.

Lucie Prisca Condhet N'Zinga

LUTTE SÉNÉGALAISE

Hommage unanime à l'ancien roi après 24 ans de carrière

Les médias sénégalais rendaient mardi hommage à une étoile de la lutte sénégalaise, le sport roi du pays, Yakhya Diop, dit Yekini, qui quitte l'arène au terme d'une carrière exceptionnelle par sa durée et son palmarès.

«Yekini range son nguimb» (pagne de lutteur), titrent la plupart des journaux, au lendemain d'une conférence de presse pendant laquelle l'athlète a annoncé mettre fin à une carrière de 24 ans, dont 19 de lutte «avec frappe», la variante la plus spectaculaire de ce sport qui déchaîne les passions. «Yekini clap de fin», annonce en Une le quotidien L'Obs.

A 42 ans, Yekini - surnom emprunté au football, deuxième sport le plus populaire au Sénégal, et au massif attaquant de la sélection dorée du Nigeria des années 1990 Rashidi Yekini, réputé pour sa puissance - termine sa carrière avec 19 victoires, un nul et deux défaites. Désigné en 2010 meilleur



Yakhya Diop «Yekini», ici lors de son dernier combat en juillet 2016, arrête sa carrière longue de 24 ans (Seyllou/AFP)

lutteur du cinquantenaire (1960-2010), il a expliqué lundi sa décision par son sentiment que le moment était venu, assurant que sa

défaite face à «Lac de Guiers 2» lors de son dernier combat, le 24 juillet 2016, après plusieurs années sans compétition, n'avait pas pesé. S'il

suffisait d'une défaite pour pousser un champion à la retraite «il ne resterait que moi dans l'arène», a déclaré Yekini, resté invaincu de 1997 à

2012.

Natif de Bassoul, dans le delta du Saloum (ouest), vivier de lutteurs, notamment au sein de son ethnie, les Sérères, Yekini s'est dit certain que la relève était assurée. «J'ai la conviction que les Sérères auront un autre champion plus fort que moi», a-t-il affirmé.

«J'ai vécu les mutations dans l'arène sénégalaise: la montée des cachets, les changements de statut (de la lutte et des lutteurs, NDLR), la naissance des nouveaux champions», a-t-il dit, appelant la jeune génération à aller plus loin dans la professionnalisation de la discipline.

Yakhya Diop a indiqué qu'il continuerait néanmoins à suivre de près l'évolution de son sport, en tant que promoteur d'événements de lutte. Un jubilé en son honneur sera organisé dans quelques mois, selon les médias.

D'après AFP

FORMATION /VOLLEYBALL

Les entraîneurs promettent un bon travail sur le terrain

« Nous ferons de notre mieux pour relever le niveau du volleyball congolais », a déclaré Marthe Toutou, au nom de l'ensemble des techniciens ayant pris part au stage d'entraîneurs niveau I, dirigé par l'expert international André Glaive pendant cinq jours à Brazzaville.

Sur vingt-quatre inscrits, quatre ont été recalés après les épreuves théoriques et pratiques du stage. « Je suis globalement satisfait puisque les résultats dans l'ensemble sont bons », a fait savoir André Glaive. L'expert de la Fédération internationale de volleyball a par ailleurs révélé que le résultat réalisé par les entraîneurs congolais, lors de ce stage de niveau I, est nettement au-dessus de celui qu'il a animé, il y a quelques mois en Tunisie sur le même cours et le même examen. André Glaive a également exhorté les entraîneurs admis à bien relayer les connaissances qu'ils ont acquises lors dudit stage afin que les athlètes, au plan local, bénéficient d'une bonne formation qui fera d'eux une véritable élite du volleyball congolais.

Le président de la Fédération congolaise de volleyball (Fécovo), Jean Claude Mopita a, quant à lui, trouvé plusieurs motifs de satisfaction du fait de



Les entraîneurs lors du stage de formation. Crédit photo Adiac

la bonne tenue de cette formation et de la qualité du travail des entraîneurs congolais. Il a demandé aux candidats recalés de continuer à travailler d'arrache-pied pour qu'à l'avenir ils parviennent à obtenir le diplôme d'entraîneur niveau I. A ceux qui ont réussi le test, Jean Claude Mopita a tenu quasiment le même discours que celui de l'expert, André Glaive, en leur demandant de traduire dans les faits les connaissances acquises au bénéfice des volleyeurs congolais qui ont plusieurs défis à relever. Les participants à cette formation ont reçu des diplômes, attestant leur niveau actuel (entraîneur de niveau I). « La formation est très importante dans toute carrière sportive. Nous sommes satisfaits

d'avoir appris des notions qui nous permettront de consolider notre savoir-faire », a expliqué Blaise Ngamba, stagiaire et président du Club Renaissance de Mpila.

Jean Claude Mopita a rassuré que la formation sera toujours au centre des préoccupations de la fédération, d'autant plus qu'elle est le socle du développement du volleyball congolais. Il a salué les efforts de la Fédération internationale pour son soutien multiforme dans plusieurs domaines dont celui de la formation. Après avoir prouvé de quoi ils étaient capables lors de la formation, les entraîneurs promus au grade de niveau I doivent faire autant sur le terrain.

Rominique Nerplat Makaya

FOOTBALL

Le week-end des Diables rouges et des Congolais de la diaspora en France

CFA, 8^e journée

Groupe A

Damien Mayenga était titulaire lors du match nul de Bergerac face à Cholet (2-2). Remplacé à la 72^e.

Sans Jules Iloki, en phase de reprise, la réserve du FC Nantes corrige Romorantin (3-0). Remplaçant, Ronald Bafounta Mampouya est entré à la 64^e : c'est la 8^e apparition du jeune attaquant de 19 ans, dont 2 titularisation et un total de 262 minutes.

La réserve de Lorient est tenue en échec à domicile par Tréguier (2-2). Titulaire, Bradley Mazikou a été remplacé à la 66^e, alors que les Merlus étaient menés 1-2.

Groupe B

Brunallergene Etou, milieu de terrain de 22 ans, est entré en jeu à la 76^e lors du succès de la réserve du Havre sur Fleury (2-0). Le jeune Teddy Lia Okou était aligné avec les U19 du HAC.

Dalnath Miatoudila était titulaire lors de la défaite de Viry-Châtillon face à la réserve de Lille (0-1).

Jean-Bryan Boukaka a été remplacé à la 83^e lors du match nul de Dieppe à Wasquehal (0-0).

Groupe C

Alan Dzabana, remplaçant, est entré à la 73^e lors du match nul concédé par la réserve de Lyon face à Annecy (1-1).

Malgré la titularisation d'Hardy Binguila et l'entrée en jeu de Charley Mabiala à la 80^e, la réserve d'Auxerre est torpillée à domicile par Le Puy (0-3).

Montceau arrache le match nul à domicile face à Raon (1-1) grâce au but de Christopher Missilou à la 78^e : l'international congolais a expédié une frappe limpide en lucarne. Son deuxième but de la saison.

Groupe D

Match nul entre les réserves de Montpellier et Marseille (0-0). Dans les rangs héraultais, Morgan Poaty était titulaire, comme Christian Madédé dans les buts phocéens.

La réserve de l'AS Monaco l'emporte au Pontet 3-1. Remplaçant, Yhoan Andzouana est entré à la 69^e.

Tarbes fait match nul à Colomiers (3-3). Titulaire, Juvrel Loumingou a été remplacé à la 29^e sur blessure (luxation de l'épaule).

Camille Delourme

